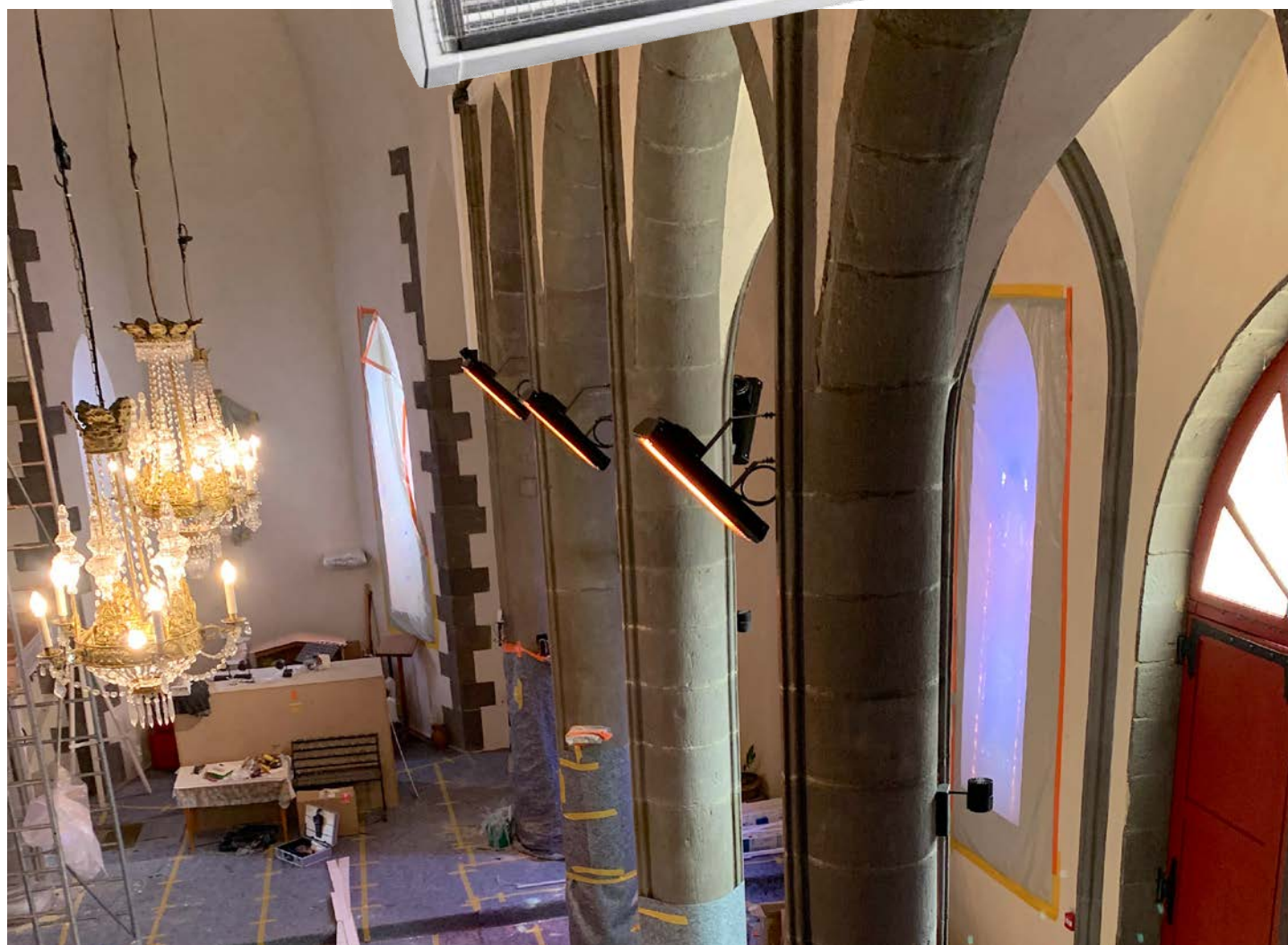


Iris

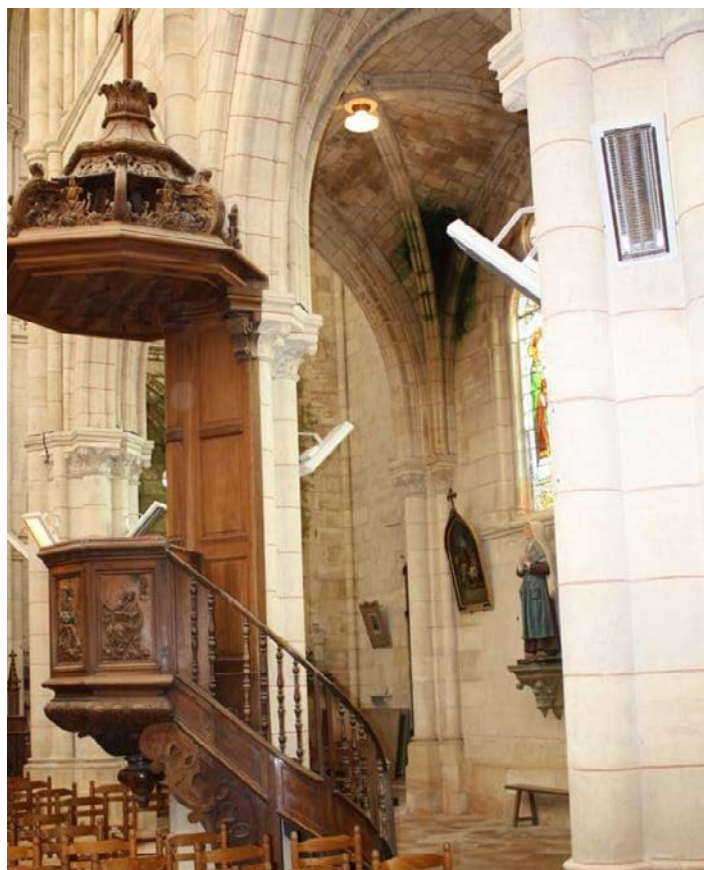
Radiatore elettrico IRC a bassa luminosità
per grandi spazi interni
Posizionabile in verticale o orizzontale



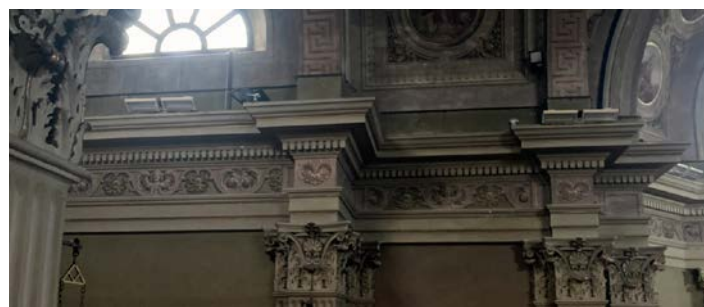
Gli emettitori della gamma IRIS sono dotati di lampade alogene ad alta densità.

Ogni lampada è dotata di un proprio riflettore integrato, diretta verso le aree da riscaldare.

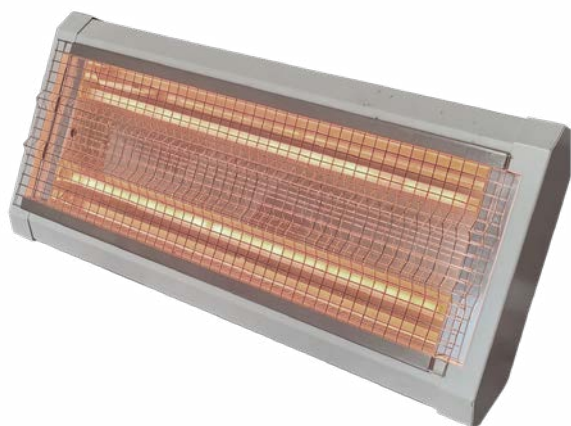
- L'**avvio rapido** e la regolazione garantiscono il massimo comfort per l'utente.
- L'emettitore è dotato di un riflettore protetto con un elevato potere riflettente per una resa costante nel tempo.
- Può essere sospeso, montato a parete in **orizzontale o verticale** (angolo da 25° a 45°) su una staffa o inserito in una struttura a candelabro.
- Tensione di alimentazione: da 230 V a 400, a seconda del modello
- Protezione IP 43
- Lampade alogene a **bassa riverbero** per diffondere un **calore delicato** e naturale, con riflettore ceramico integrato.
- Corpo in lamiera con verniciatura epossidica bianca RAL 9010 o nero. Colori RAL disponibili su ordinazione.



Chiesa S. Zenone Monte Olimpino – Como

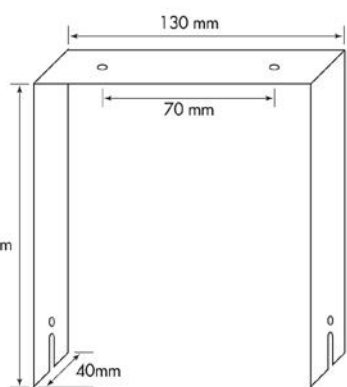
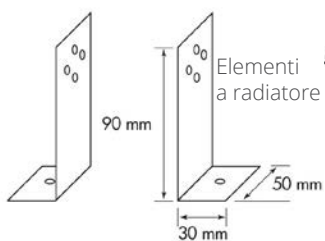


Lampada IRIS accesa
Luminosità ridotta e basso riverbero

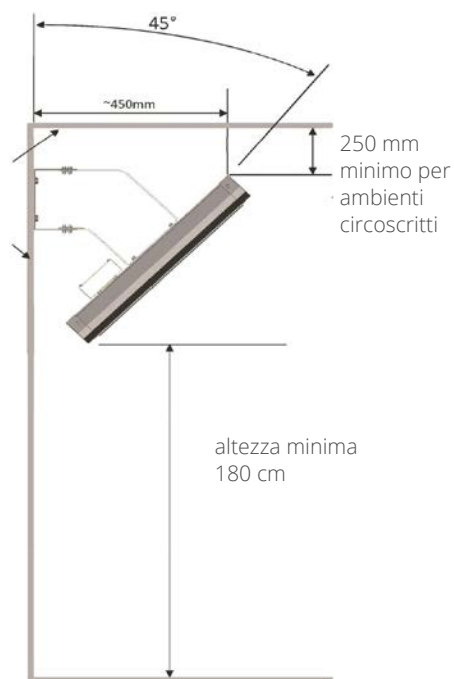


FISSAGGIO A PARETE, SOFFITTO

STAFFA STANDARD



STAFFA A 45°
(accessorio)



Codice articolo	Potenza [W]	Numero lampade	Tensione [V]	Larghezza [mm]	Lunghezza [mm]	Profondità [mm]	Peso [kg]	Grado di protezione
ATH IRIS 1500 M	1500	2	230	244	500	75	2,7	IP 43
ATH IRIS 2000 M	2000	3	230	244	500	75	2,8	IP 43
ATH IRIS 3000 MB	3000	2	230	244	500	75	3	IP 43
ATH IRIS 3000 M	3000	3	230/400	244	500	75	3,1	IP 43