



Basso Cav. Angelo
COSTRUZIONI GENERALI

Industrialized Building Infrastructures



FLY POWER



FLY SOLAIO
31/101

**LINEA
FLY®**

FLY Power.

Sistema tetto
fotovoltaico.

Fly Power integra nelle coperture prefabbricate della LINEA FLY soluzioni fotovoltaiche di ultima generazione che consentono di realizzare edifici autosufficienti ad emissioni zero.

Fly Power nasce da una sinergia tra innovazione e tradizione: le nostre strutture di sempre combinate con le migliori soluzioni ecologiche per offrire un prodotto di qualità riservando un'attenzione particolare alle pratiche sostenibili.

Fly Power è pensata per trarre tutte le potenzialità green offerte dalle strutture prefabbricate in un'ottica di risparmio energetico e ridotto impatto ambientale.

I vantaggi

1. Unico referente.
2. Riduzione dei tempi e dei costi.
3. Incentivi fiscali .
4. Lavora anche con luce diffusa.
5. Nessuna foratura dei manti.
6. Risolto problema ombreggiamento.
7. No metalli pesanti.

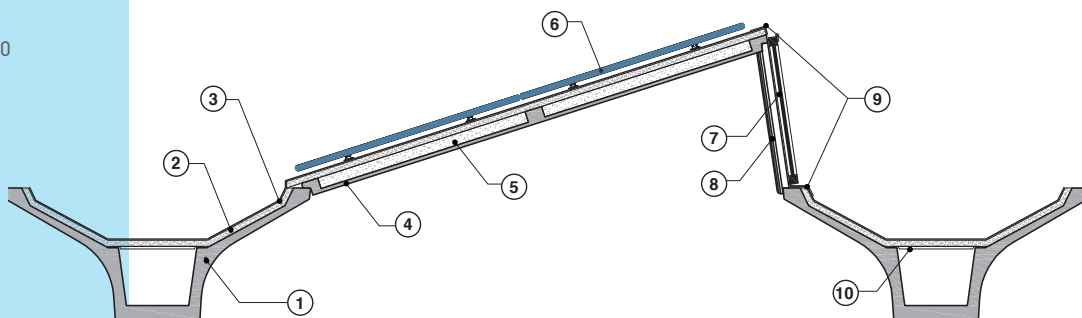


FLY Power.

Copertura a shed

Struttura		Manto		Pannelli Fotovoltaici	
Resistenza al fuoco	R 120' UNI EN 1992 - 1 - 2	Isolamento termico	Come previsto dal D.M. 25/06/15	Resa energetica	+20% kWh/kWp rispetto ai sistemi tradizionali
Illuminazione ed areazione	Fino al 25% della superficie coperta	Reazione al fuoco	Classe E	Coefficiente di temperatura	23
Resistenza sismica	Come previsto dal D.M. 17/01/18	Prestazioni in caso di fuoco esterno	Broof T1 T2 T3 T4	Classe di reazione al fuoco	Classe 1
Modularità ottimale	6,00 m				

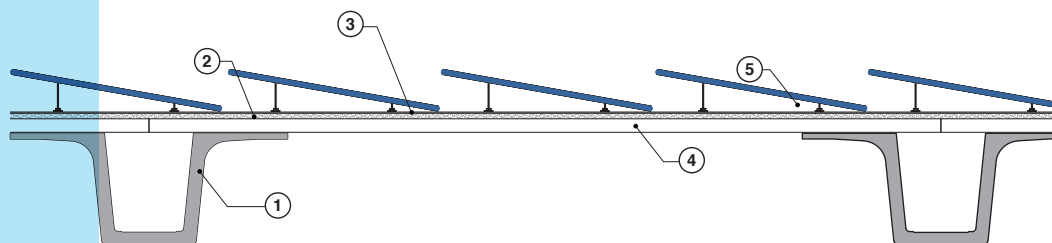
1. Tegolo in C.A.P Fly 70-90-110-130
2. Poliestere espanso
3. Guaina bituminosa o sintetica
4. Coppella piana in C.A.V.
5. EPS 500
6. Pannelli fotovoltaici Modulo+ancoraggio
7. Finestra SHED
8. Paletto in C.A.V.
9. Scossalina
10. Lamiera imbutita



Copertura piana

Struttura		Manto		Pannelli Fotovoltaici	
Resistenza al fuoco	R 120' UNI EN 1992 - 1 - 2	Isolamento termico	Come previsto dal D.M. 25/06/15	Resa energetica	+20% kWh/kWp rispetto ai sistemi tradizionali
Illuminazione ed areazione	Fino al 50% della superficie coperta	Reazione al fuoco	Classe E	Coefficiente di temperatura	23
Resistenza sismica	Come previsto dal D.M. 17/01/18	Prestazioni in caso di fuoco esterno	Broof T1 T2 T3 T4	Classe di reazione al fuoco	Classe 1
Modularità ottimale	7,50 m				

1. Fly Solaio 31/101
2. Poliestere espanso
3. Guaina bituminosa o sintetica
4. Lamiera grecata
5. Pannelli fotovoltaici Modulo+ancoraggio

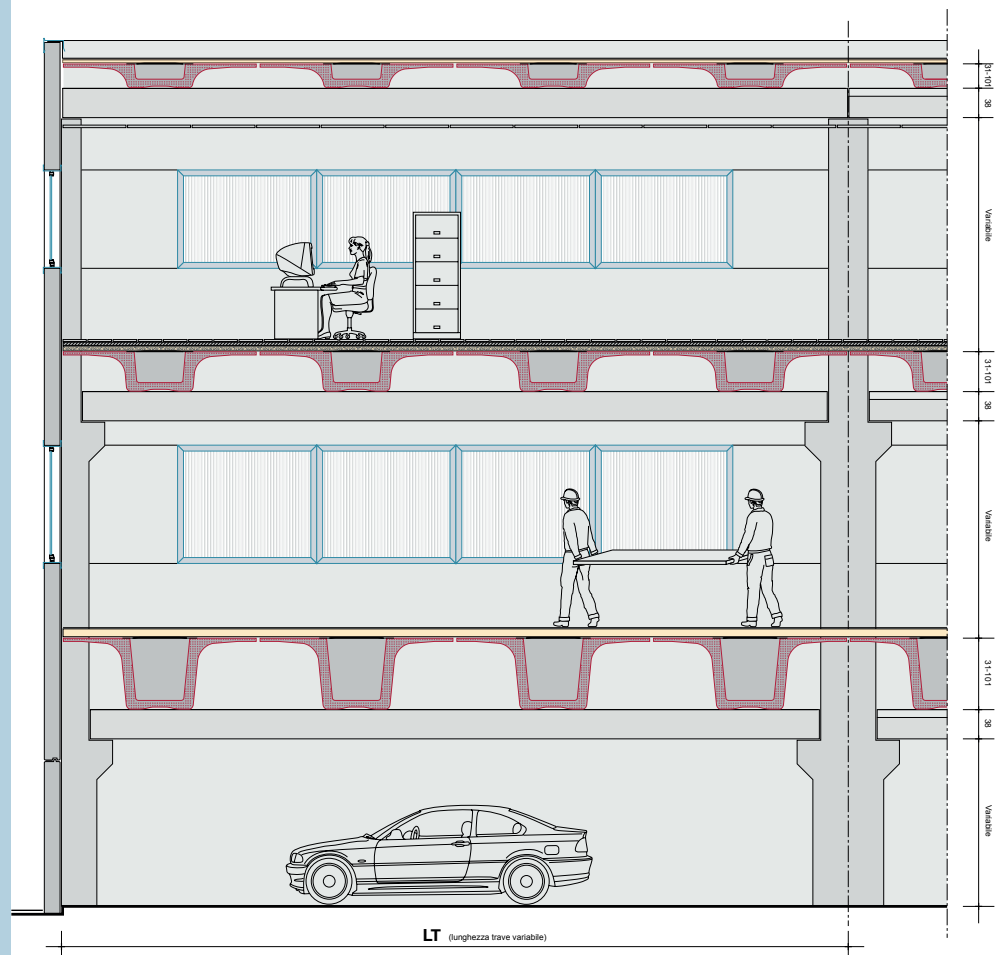




FLY Solaio 31/101.

Composizione della struttura

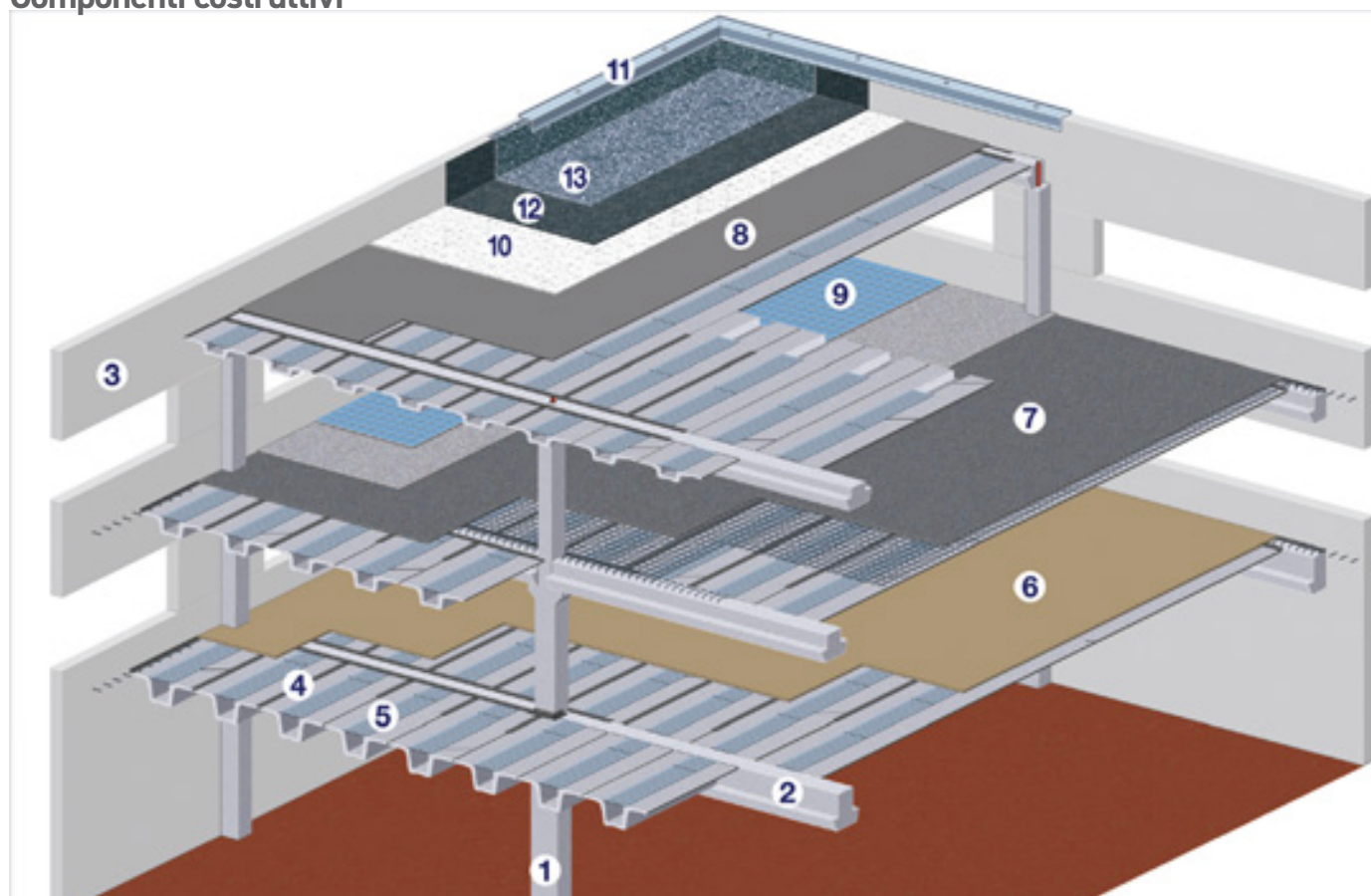
Orditura primaria	Trave con sez. ad L-T rovescio.
Orditura secondaria	Tegolo tipo FLY h. cm 31÷101 di lunghezza variabile e cappa collaborante armata.
Modularità	Modulo passo tegoli da cm150 a cm 250.
Peso solaio modulo cm 250	2,54÷4,16 kN/m ²
Resistenza al fuoco	R 120' a norme UNI EN 1992-1-2 sempre verificata rientrando nelle maglie di utilizzo, R 180' a richiesta.



Il processo di produzione della Linea Fly, prevede costanti valutazioni e prove di laboratorio che garantiscono le elevate prestazioni statiche dei manufatti.



Componenti costruttivi



1. Pilastro in c.a.v.
2. Trave in c.a.p.
3. Tamponamento orizzontale
4. Tegolo Fly Solaio in c.a.p. passo cm. 150÷250
5. Lamiera imbutita in acciaio zincato
- 6,7,8. Cappa collaborante
9. Pavimento su massetto
10. Coibentazione termica in polistirene espanso autoestinguente
11. Lattomeria preverniciata o acciaio inox
12. Guaina armata in poliestere
13. Guaina armata in poliestere ardesiata

FLY Solaio 31/101.

La soluzione per solai estetici e statici.

Linea Fly solaio fornisce elevate prestazioni statiche senza rinunciare ad un elevato aspetto estetico. Queste doti, unite alla flessibilità compositiva, sono ottenute grazie alle più avanzate tecnologie produttive.

I tegoli della Linea Fly, prodotti con luce sino a 35 mt sono destinati alla realizzazione di edifici polifunzionali ad uso industriale, commerciale e terziario.

La linea Fly Solaio permette:

- l'assorbimento degli impianti nello spessore del tegolo
- un'ampia forabilità della soletta
- resistenza al fuoco da R 120' standard e R 180' su richiesta.



1. L'impiantistica, può essere applicata in qualsiasi punto dell'intradosso del tegolo.

2. Ampia forabilità della soletta per ricavare lucernari o vani tecnici.

3-4. Il prodotto viene testato mediante prove di carico in cantiere.

Basso Cav. Angelo
COSTRUZIONI GENERALI
Industrialized Building Infrastructures

Via Pastore, 12/b
31038 Postioma di Paese (TV) - Italy
T +39 0422.999311
F +39 0422.480280
commerce@costruzionigeneralibasso.it
www.costruzionigeneralibasso.it

Treviso
Pordenone
Milano
Bologna
Prato



Costruzioni Generali
Basso Cav. Angelo Spa



@basso_cav_angelo_spa



Costruzioni Generali
Basso Cav. Angelo Spa