




SOLUZIONI PER COIBENTAZIONE

ALLA RICERCA DELLA PERFEZIONE

INTRODUZIONE	pag. 5
DAVANZALE COIBENTATO	pag. 6
Modelli	pag. 7
Davanzali su misura	pag.8
Davanzali standard	pag. 9
PROFILO TERMICO	pag. 10
FINITURE	pag. 12
SCHEDE PREVENTIVO	pag. 14



**DAVANZALI COIBENTATI PER
RISTRUTTURAZIONI E PER
NUOVE COSTRUZIONI**

**SOGLIE PER
PORTE-FINESTRE**

**PROFILI
TERMICI**

**PROGETTI
PERSONALIZZATI
SU RICHIESTA**

**L'ISOLAMENTO TERMICO DI QUALITÀ
CHE TI FARÀ RISPARMIARE**

DAVANZALI COIBENTATI

UN SISTEMA BREVETTATO CHE MIGLIORA LA QUALITÀ E IL VALORE DELLA TUA CASA!

Quando viene ristrutturato un edificio, si mira soprattutto a migliorare le qualità termiche, e pertanto uno dei fattori più rilevanti è proprio la qualità dei davanzali, soprattutto quelli vecchi in marmo. Questi possono creare un cospicuo ponte termico che andrà ad impattare sul potere termoisolante e di conseguenza un significativo aumento dei costi in bolletta (energetica).

A Vicenza, imarVi Design ha saputo progettare un **davanzale in gres porcellanato specificamente coibentato** e realizzato su misura in base alle esigenze del cliente, che garantisce un corretto isolamento termico e un importante **diminuzione del costo in bolletta (energetica)**.

Il davanzale coibentato imarVi può essere posato su quello vecchio, senza demolizioni o modifiche alla struttura esistente. Una soluzione perfetta per essere integrata ai sistemi termoisolanti "a cappotto".



I NOSTRI PUNTI DI FORZA

POTERE TERMOISOLANTE

RISPARMIO ENERGETICO

SPEDIZIONE 10/15 GIORNI

FINITURE DI LUSSO

FACILITÀ DI POSA

DAVANZALE COIBENTATO

LE CARATTERISTICHE DEI DAVANZALI IMARVI:

**Resistenza all'abrasione;
Resistenza all'usura e al tempo;
Resistenza ai prodotti chimici;
Resistenza all'azione degli agenti atmosferici;
Compattezza;
Versatilità;
Grande impatto estetico.**



FINITURA SUPERFICIALE: Il gres è un materiale molto duro e resistente, in grado di controbilanciare l'azione degli agenti chimici e atmosferici, grazie anche alla sua particolare composizione di prodotti argillosi naturali, inoltre il gres porcellanato è in grado di venire incontro ad una serie di esigenze estetiche, dalle più classiche alle più moderne.

STRATO COIBENTANTE/TERMOISOLANTE:

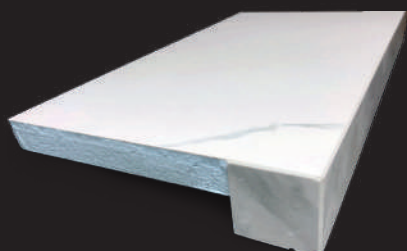
- Polistirene espanso estruso (XPS) è particolarmente adatto all'isolamento termico di strutture, anche sollecitate, in cui è richiesta un'elevata resistenza meccanica. Inoltre, la sua impermeabilità all'acqua assicura un'ottima tenuta in presenza di umidità o infiltrazioni d'acqua. Spessori disponibili da 2cm a 4cm.

- Polistirene espanso sinterizzato (EPS) è largamente impiegato nel mondo dell'edilizia, per le sue caratteristiche di materiale isolante, strutturale e con alta resistenza all'urto. Spessori disponibili da 0,5cm a 3cm.

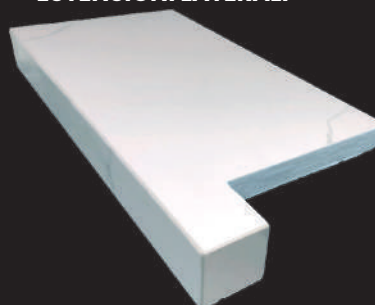
FISSAGGIO DEL GRES CON IL POLISTIRENE: Colla epossidica bi-componente ad alta capacità adesiva, elevata resistenza meccanica e non è soggetta a deterioramento da agenti atmosferici.

POSA DEL DAVANZALE: Utilizzare malta minerale a base cementizia (Consigliamo Kerakoll H40).

**MODELLO DAVANZALE SENZA
ESTENSIONI LATERALI**

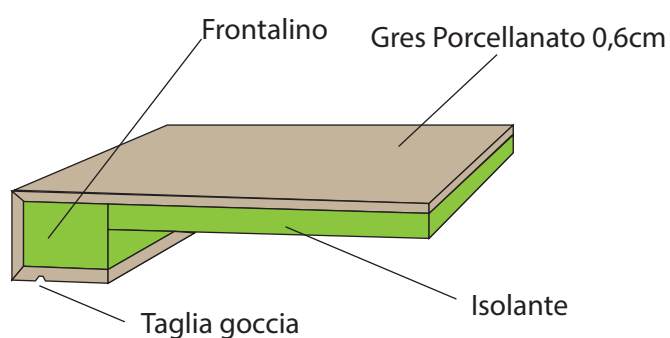
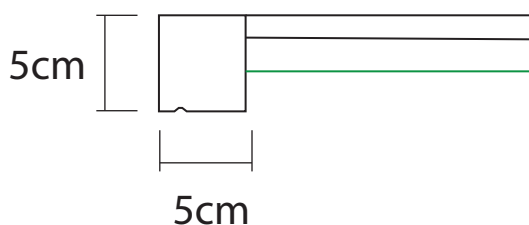


**MODELLO DAVANZALE CON
ESTENSIONI LATERALI**

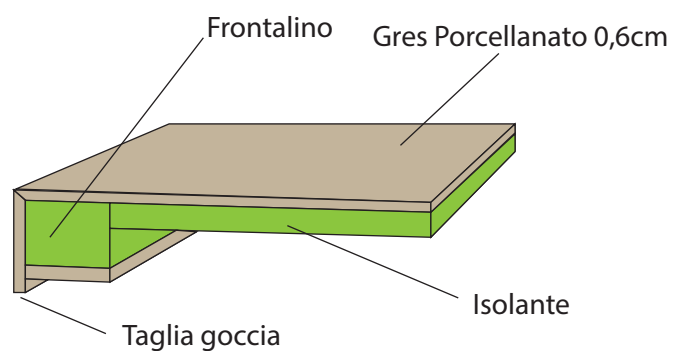
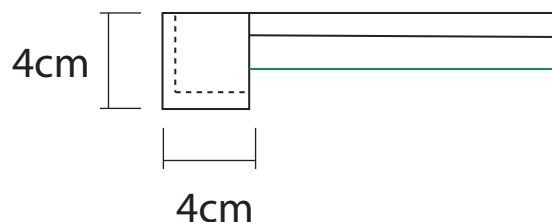


I NOSTRI MODELLI

DAVANZALE mod. D



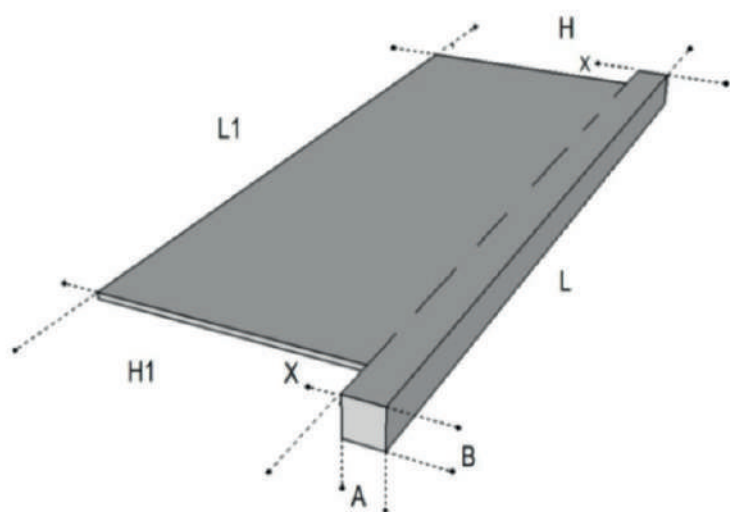
DAVANZALE mod. E/S



LA DIFFERENZA TRA I MODELLO D & E:
-sgocciolatoio/taglia goccia
-dimensione frontalino

IL DAVANZALE mod. "E" può anche essere usato come soglia per porta finestra, soglia mod. "S"

DAVANZALI SU MISURA



RECUPERARE LE MISURE

CORRETE ($H1 - L1 - X$) PER FORMULARE UN PREVENTIVO E SEGNARLE SULLA TABELLA PREVENTIVO SPECIFICA

A: Larghezza frontalino

B: Altezza frontalino

H: Profondità totale ($H1+A$)

H1: Profondità utile alla posa

L1: Lunghezza finita

L: Lunghezza frontalino ($X+X+L1$)

X: Larghezza sporgenza frontalino (toro laterale)

MATERIALE

RIVESTIMENTO: Gres porcellanato di spessore 6mm, finitura standard.

ISOLANTE: Polistirene espanso estruso (XPS) da 2cm a 4cm, polistirene espanso sinterizzato (EPS) da 0,5cm a 3cm di spessore.

DIMENSIONI STANDARD

FRONTALINO (A): mod. D 50mm | mod. E/S 40mm

FASCIA DI TAMPONAMENTO (B): mod. D 50mm | mod. E/S 40mm

CONDIZIONI GENERALI

PRODOTTO

MISURE DIFFERENTI DA STANDARD DI FABBRICAZIONE:

- **PROFONDITÀ TOTALE:** Il prezzo della fornitura varia a seconda della profondità totale del davanzale (H):
 - Profondità inferiore a 500mm.
 - Profondità compresa tra 501mm e 600mm.
- **LUNGHEZZA TOTALE:** Sotto il metro il costo della lunghezza (L) rimane invariato.
- **DIMENSIONI FRONTALINO:** Misure differenti dalle standard comporteranno un aumento di 30,00 € al m/L e un aumento dei giorni di consegna:
 - Frontalino (A)= 40mm.
 - Fascia di tamponamento (B)= 40mm.

COLORAZIONE: Differente da standard comportano un costo aggiuntivo di 30,00 € al m/L del davanzale e un aumento dei giorni di consegna.

DAVANZALI STANDARD

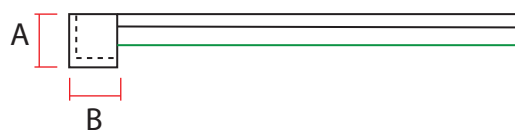
I nostri davanzali e soglie porta finestra vengono forniti con misure standard da rifinire in cantiere.

Basta comunicarci la misura della lunghezza desiderata (L) e la misura standard della profondità (H) e i davanzali verranno forniti con la tipologia e lo spessore di isolante scelto dal cliente.

E' possibile tagliare i davanzali con l'estensione laterale del frontalino (X) con un aumento di costo di 15 Euro al pezzo.

FASCE PER CATEGORIA PROFONDITA DAVANZALI

CATEGORIA	H	H1 mod. D	H1 mod. E
H30	30cm	25cm	26cm
H35	35cm	30cm	31cm
H40	40cm	35cm	36cm
H45	45cm	40cm	41cm
H50	50cm	45cm	46cm



	A	B
Mod. D/DT	5cm	5cm
Mod. E/ET	4cm	4cm

RECUPARARE LE MISURE (H1 - L) DAL FORO FINESTRA COME UTILE DI POSA E SEGNARLE SULLA TABELLA PREVENTIVO IL MODELLO DESIDERATO

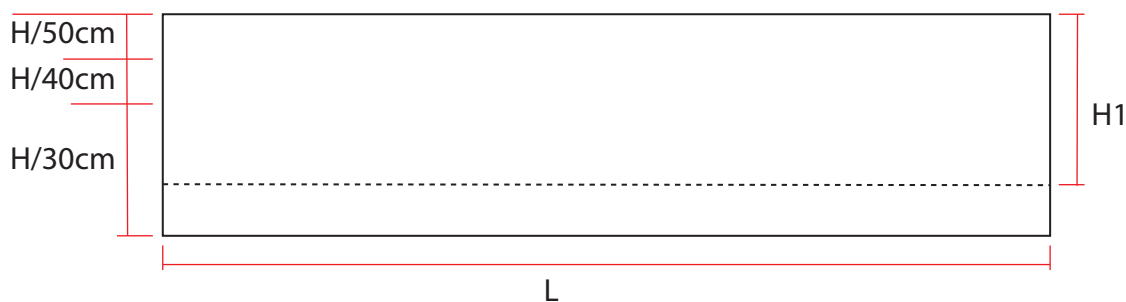
H: Profondità totale

X: Larghezza sporgenza frontalino (toro laterale)

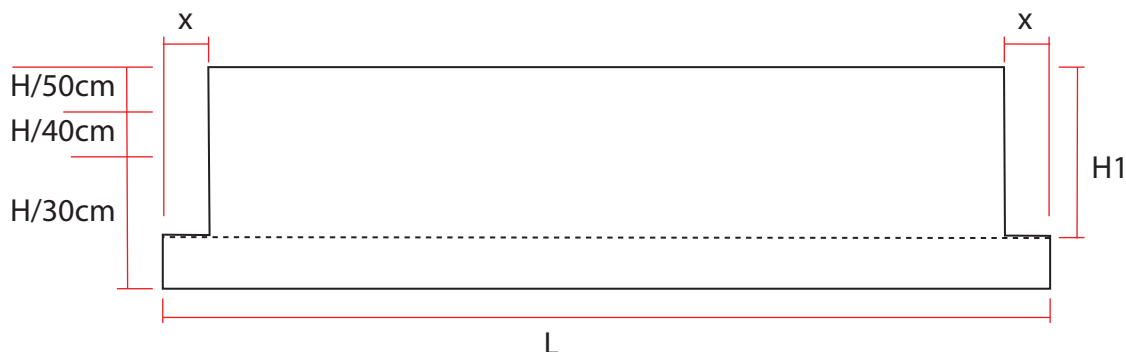
H1: Profondità utile alla posa

L: Lunghezza totale

MODELLO D - E



MODELLO DT- ET



PROFILO TERMICO PER EDILIZIA

DESCRIZIONE

Il profilo termico della Imarvi Design si caratterizza per una grande praticità di lavorazione, può essere lavorato direttamente in cantiere con l'ausilio di semplici strumenti di lavoro.

Con una sola lastra è possibile coibentare tutto il foro finestra sagomando il davanzale, la traversa superiore e le spallette. Un consistente risparmio di tempo nel evitare di inserire paraspigoli nei fori finestra

TAPPI DI CHIUSURA

Da oggi è ancora più facile montare i profili termici in completa autonomia. Grazie ai tappi laterali in acciaio inox satinato che garantiscono una maggiore resistenza e sigillatura del profilo termico. Studiati

per adattarsi alle diverse colorazioni offerte. Su richiesta viene fornito il sigillante da applicare per il fissaggio.

STRATO ISOLANTE

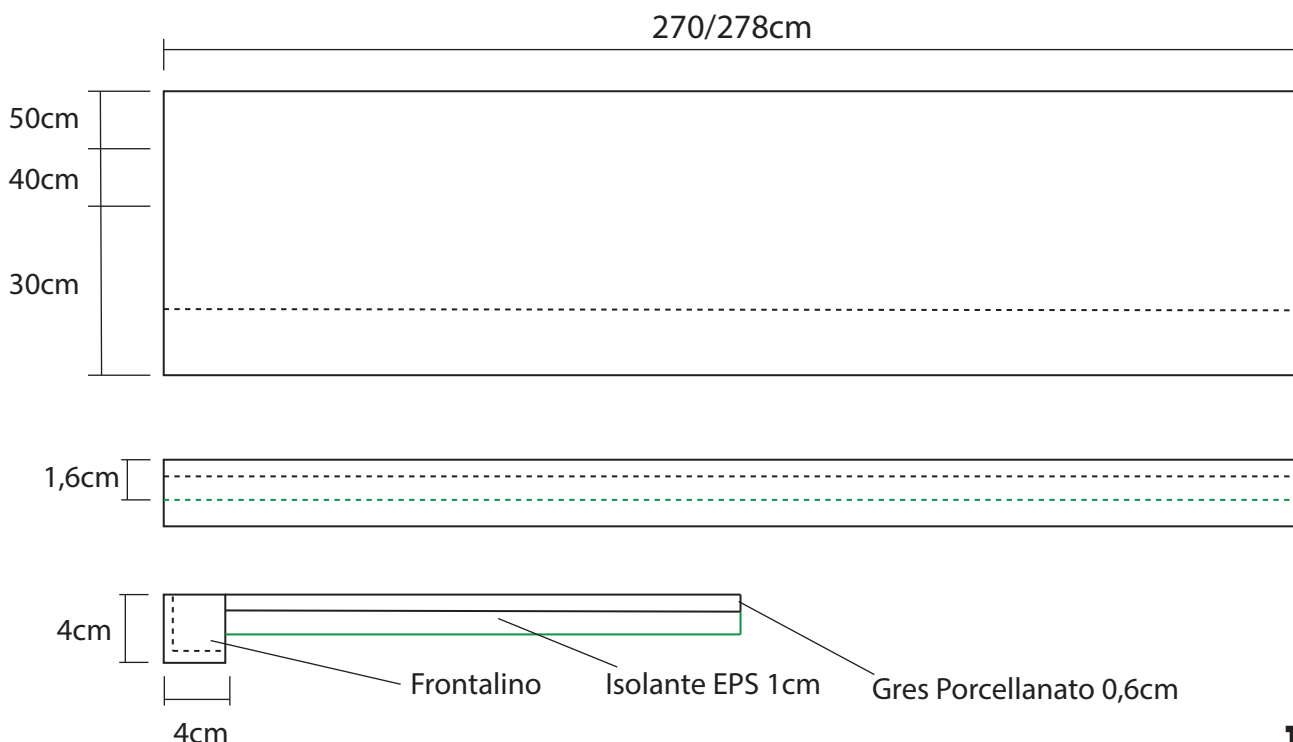
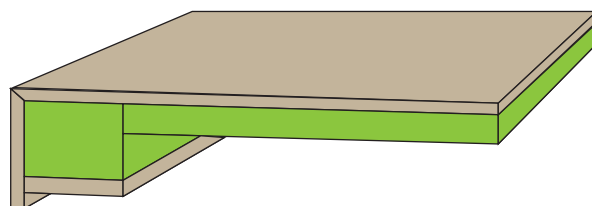
Polistirene espanso sinterizzato (EPS) è largamente impiegato nel mondo dell'edilizia, per le sue caratteristiche di materiale isolante, strutturale e con alta resistenza all'urto.

FISSAGGIO DEL GRES CON IL POLISTIRENE

Colla epossidica bi-componente ad alta capacità adesiva, elevata resistenza meccanica e non è soggetta a deterioramento da agenti atmosferici.

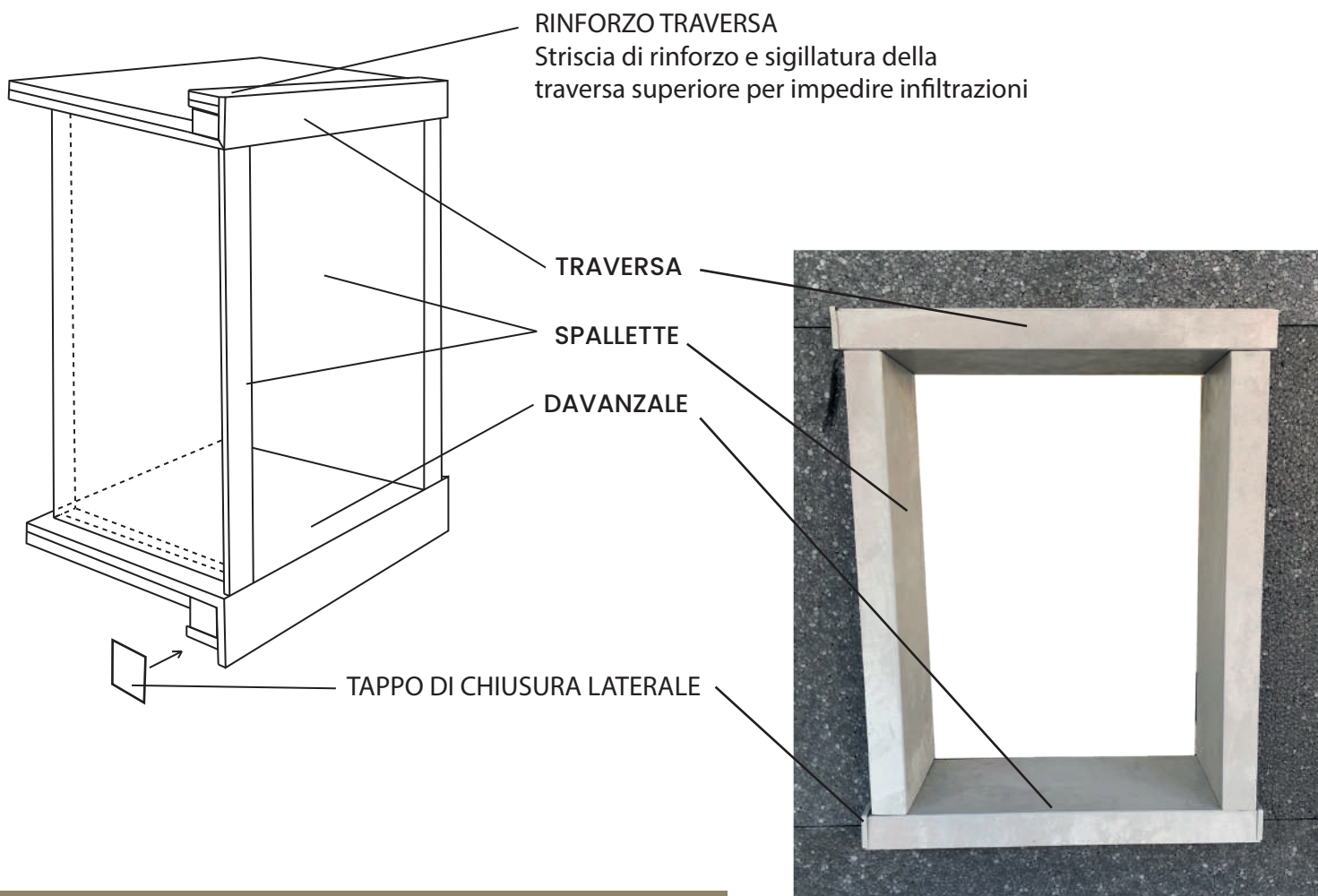
TIPOLOGIA DI LASTRE

MODELLO	COLORE	MISURE
H30	Crema & Metro White	278x30cm
	City Plaster	270x30cm
H40	Crema & Metro White	278x40cm
	City Plaster	270x40cm
H50	Crema & Metro White	278x50cm
	City Plaster	270x50cm



PROFILO TERMICO PER EDILIZIA

ALCUNE CARATTERISTICHE:
DA UN UNICA LASTRA RICAVI TUTTO IL FORO FINESTRA
PRECISIONE NEL TAGLIO DOPO LA PRESA DELLE MISURE
TAPPO LATERALE FACILE DA APPLICARE
TAGLIO VELOCE E FACILE



**IL TAPPO IN ACCIAIO SATINATO
GARANTISCE UN'OTTIMA PROTEZIONE
MANTENENDO L'ELEGANZA DEL GRES**

FINITURE

STANDARD



CITY

LUXURY



CALACATTA NATURALE



METRO



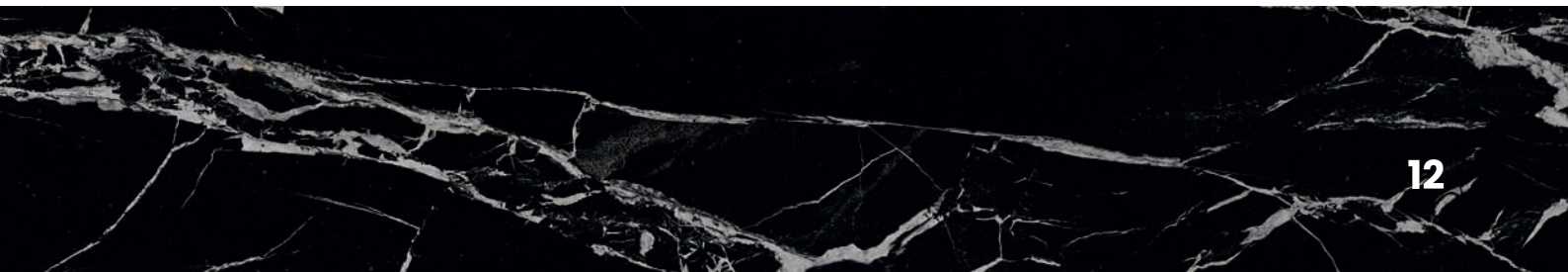
CALACATTA EXTRA HONED



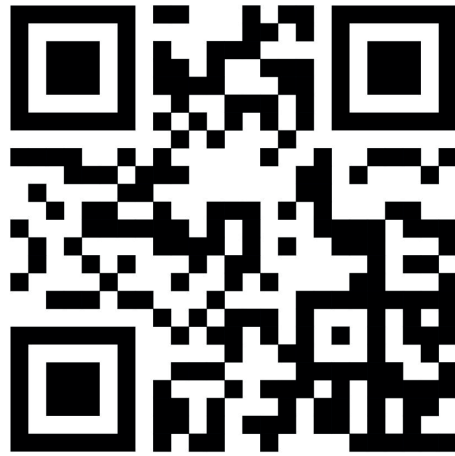
CREMA



STATUTARIO ORO HONED







WWW.IMARVI.IT

INFO@IMARVI.IT

COMMERCIALE@IMARVI.IT