

Blindaggio medium



Blindaggio medium

Lunghezza di blindaggio	2,00 m - 4,50 m
Altezza elemento base	2,60 m
Altezza elemento aggiuntivo	1,32 m / 2,00 m
Altezza sottopasso tubo	1,45 m
Peso	1454 kg - 2740 kg

Grandi prestazioni con tubi di grandi dimensioni

I box della classe E+S media e magnum hanno conquistato una posizione predominante nel mercato, particolarmente vantaggiosa per la movimentazione di tubi di diametro molto grande e di elevate lunghezze.

Proprio a seconda delle necessità: alti sottopassi, grandi diametri.

Grazie all'enorme ampiezza di modelli nella classe media e magnum, la E+S è in grado di offrire box di blindaggio molto versatili, con caratteristiche costruttive e parametri di potenza specifici. Se si tratta per esempio della grandezza del diametro dei tubi, vengono richiesti box con una grande luce tra i distanziali inferiori e i bordi inferiori dei pannelli. Per tubi fino a 2,50 m di diametro dove sono meno importanti le grandi altezze del sottopasso del tubo si usano i box magnum rinforzati all'esterno insieme a distanziali particolarmente lontani gli uni dagli altri. Per tubi fino a oltre 6 m di lunghezza.

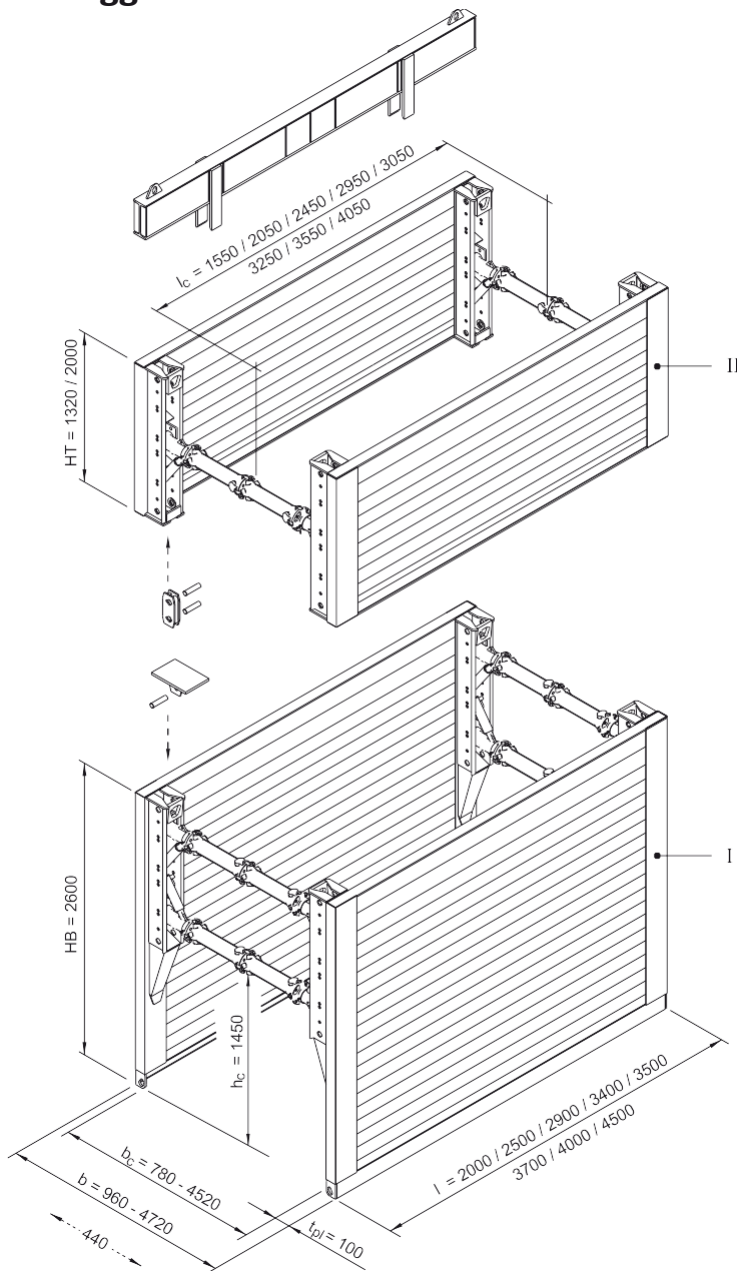
Due pezzi - un sistema

I distanziali del sistema E+S consistono di due singoli componenti capaci di grandi prestazioni: il dado in ghisa, sede filettata in ghisa sferoidale GGG 40, che serve in maniera ottimale per le forze di trazione e pressione. I distanziali, tubi filettati con flangia saldata ad attrito, quattro fori per le viti di fissaggio alla flangia. Adattamento ideale alle ampiezze dello scavo richieste grazie ad una grandissima regolabilità. La prolunga, che nella versione base viene preparata in ghisa (GGG 540). Le lunghezze modulari sono di 0,25 m e 0,55 m. Per sostenere forze superiori sono a disposizione briglie portanti HE-B 180 / 200 in lunghezze aggiuntive.

I box medium, una classe a sé

Questa serie di blindaggio è posizionata nel programma E+S tra la classe leggera (minibx e box leggeri) e la classe magnum con i suoi box di grandi spazi. Sul mercato è quasi impossibile trovare una gamma di offerta così ampia nella classe medium come viene offerta dal programma E+S. Le misure specifiche e le caratteristiche costruttive forniscono possibilità di impiego universali e multilaterali: nel mezzo della gamma del blindaggio - tubi fino a 1,45 m di diametro esterno - questi box sono un best seller internazionale con una altezza di pannello base di 2,60 m.

Blindaggio medium



- I Elemento base
- II Elemento aggiuntivo Altezza
- HB elemento base Altezza
- HT elemento aggiuntivo
- l Lunghezza
- l_c Lunghezza sottopasso tubo
- b Ampiezza di blindaggio
- b_c Luce
- h_c Altezza sottopasso tubo
- t_{pl} Spessore pannello

Blindaggio medium

(Tutte le dimensioni in mm)

Elemento base (altezza 2,60 m)

N° art.	l [m]	t _{pl} [m]	h _c [m]	l _c [m]	G / VP [kg]	G / Box [kg]	A [m ²]	eh [kN/m ²]
800 010	2,00	0,10	1,46	1,55	727,0	1.454,0	5,20	90,9
800 100	2,50	0,10	1,46	2,05	825,0	1.650,0	6,50	81,8
800 150	2,90	0,10	1,46	2,45	903,0	1.806,0	7,54	71,5
800 200	3,40	0,10	1,46	2,95	1.025,0	2.050,0	8,84	50,8
800 280	3,50	0,10	1,46	3,05	1.045,0	2.090,0	9,10	47,7
800 300	3,70	0,10	1,46	3,25	1.115,0	2.230,0	9,62	42,3
800 400	4,00	0,10	1,46	3,55	1.251,0	2.502,0	10,40	35,9
800 440	4,50	0,10	1,46	4,05	1.370,0	2.740,0	11,70	34,2

Blindaggio medium

Elemento aggiuntivo (altezza 1,32 m)

N° art.	l [m]	t _{pl} [m]	h _c [m]	l _c [m]	G / VP [kg]	G / Box [kg]	A [m ²]	eh [kN/m ²]
800 550	2,00	0,10	-	1,55	460,0	920,0	2,64	90,9
800 600	2,50	0,10	-	2,05	524,0	1.048,0	3,30	81,8
800 650	2,90	0,10	-	2,45	575,0	1.150,0	3,83	71,5
800 700	3,40	0,10	-	2,95	655,0	1.310,0	4,49	50,8
800 780	3,50	0,10	-	3,05	661,0	1.322,0	4,62	47,7
800 800	3,70	0,10	-	3,25	690,0	1.380,0	4,88	42,3
800 900	4,00	0,10	-	3,55	754,0	1.508,0	5,28	35,9
800 950	4,50	0,10	-	4,05	820,0	1.640,0	5,94	34,2

Elemento aggiuntivo (altezza 2,00 m)

N° art.	l [m]	t _{pl} [m]	h _c [m]	l _c [m]	G / VP [kg]	G / Box [kg]	A [m ²]	eh [kN/m ²]
802 550	2,90	0,10	-	2,45	840,0	1.680,0	5,80	71,5
802 700	3,40	0,10	-	2,95	920,0	1.840,0	6,80	50,8
802 750	3,70	0,10	-	3,25	980,0	1.960,0	7,40	42,3

Prolunga

N° art.	Descrizione	l [m]	G [kg]
850 091	Prolunga GGG 50	0,250	11,2
850 100	Prolunga GGG 50	0,550	18,7
850 112	Prolunga HEB 180	0,275	28,0
850 110	Prolunga HEB 180	0,550	43,0
850 124	Prolunga HEB 180	1,100	70,0
850 132	Prolunga HEB 180	1,650	100,0
850 135	Prolunga HEB 180	2,200	130,0
850 105	Prolunga HEB 220	0,275	40,0
850 115	Prolunga HEB 220	0,550	58,0
850 121	Prolunga HEB 220	1,100	98,0
850 130	Prolunga HEB 220	1,650	140,0
850 141	Prolunga HEB 220	2,200	180,0

Ampiezze di scavo (per prolunghie GGG 50, l = 0,55 m)

Numeri prolunghie	Somma lunghezza prolunga [m]	b _c [m]	b [m]
n			
0	0,00	0,78 - 1,22	0,98 - 1,42
1	0,55	1,32 - 1,77	1,52 - 1,97
2	1,10	1,88 - 2,32	2,08 - 2,52
3	1,65	2,43 - 2,87	2,63 - 3,07
4	2,20	2,98 - 3,42	3,18 - 3,62
5	2,75	3,53 - 3,97	3,73 - 4,17
max. 6	3,30	4,08 - 4,52	4,28 - 4,72

Misure "da - a" a seconda della misura del distanziale. Sono possibili ulteriori ampiezze di scavo attraverso combinazioni di entrambe le diverse lunghezze delle prolunghie l = 0,25 m e l = 0,55 m.

Sono possibili ulteriori ampiezze di scavo a richiesta.

Ampiezze di scavo (per prolunghie HEB 180)

l [m]	b _c [m]	b [m]
0,000	0,780 - 1,220	0,980 - 1,420
0,275	1,055 - 1,495	1,255 - 1,695
0,550	1,330 - 1,770	1,530 - 1,970
1,100	1,880 - 2,320	2,080 - 2,520
1,650	2,430 - 2,870	2,630 - 3,070
2,200	2,980 - 3,420	3,180 - 3,620
2,200 + 1,100	4,080 - 4,520	4,280 - 4,720

Misure "da - a" a seconda della misura del distanziale.

Sono possibili ulteriori ampiezze di scavo attraverso combinazioni di diverse lunghezze delle travi HEB.

Sono possibili ulteriori ampiezze di scavo a richiesta.

Blindaggio medium

Accessori /ricambi

N° art.	Descrizione	l [m]	G [kg]	d [m]	Norma
ID 0160 F	Anello a molla A 20		0,01		DIN 127
850 699	Asta di rotazione per la regolazione dei distanziali	0,7	2,5	0,024	
IB 0215 F	Bullone M 12 x 55		0,06		DIN 933
IB 0310 F	Bullone M 16 x 55		0,11		DIN 933
IB 0420 F	Bullone M 20 x 180		0,56		DIN 601
IB 0360 F	Bullone M 20 x 45		0,17		DIN 933
IB 0601 F	Bullone M 30 x 65		0,60		DIN 933
HB 0190 F	Bussola di serraggio 10 x 24 mm		0,01		DIN 1481
HD 0013 F	Calotta di protezione (lamiera) per dado distanziale		0,2		
HE 0050F	Coppiglia 6 mm		0,03	0,006	DIN 11024
GB 0040 E	Dado distanziale, destro		9,4		
GB 0070 E	Dado distanziale, sinistro		9,4		
IA 0095 F	Dado M 12		0,01		DIN 985
IA 0120 F	Dado M 16		0,03		DIN 934
IA 0130 F	Dado M 20		0,03		DIN 934
IA 0185 F	Dado M 30		0,30		DIN 934
GB 0020 E	Distanziale destro -cavo-		9,5		
GB 0030 E	Distanziale destro -pieno materiale-		17,1		
GB 0080 E	Distanziale sinistro -cavo-		9,5		
GB 0090 E	Distanziale sinistro -pieno materiale-		17,1		
HD 0050 F	Metà calotta di protezione (lamiera) per distanziale		0,1		
HD 0110 F	Nipplo lubrificato		0,01	0,01	DIN 71412
850 600	Perni	0,195	1,8	0,035	
302 125	Piastra di appoggio chiusa		4,2		
850 500	Piastra in ghisa (per blindaggio medium, magnum e per pozzetti)		6,7		
861 072	Salva pannelli	3,60	330,6		
861 076	Salvapannelli E+S/Krings (blindaggio leggero, medio, magnum, KS 100)	1,60	175,5		
861 074	Salvapannelli E+S/Krings (blindaggio leggero, medio, magnum, KS 100)	2,35	236,0		
861 070	Salvapannelli E+S/Krings (blindaggio leggero, medio, magnum, KS 100)	2,80	271,0		
861 071	Salvapannelli E+S/Krings (blindaggio leggero, medio, magnum, KS 100)	3,40	318,0		
851 005	Salvapannello (per blindaggio medium, magnum e per pozzetti)		17,0		
300 000	Sbadacchio completo, destro -cavo-		19,5		
300 010	Sbadacchio completo, destro -pieno materiale-		27,1		
301 000	Sbadacchio completo, sinistro -cavo-		19,5		
301 010	Sbadacchio completo, sinistro -pieno materiale-		27,1		
300 100	Stabilizzatore	0,143	4,5		
HD 0040 F	Tappi artificiali per distanziale		0,01		

l	Lunghezza	b _c	Luce	d	Diametro	G / VP	Peso / pannello di blindaggio
l _c	Lunghezza sottopasso tubo	h _c	Altezza sottopasso tubo	A	Superficie	G / Box	Peso / box di blindaggio
b	Ampezze di scavo	t _{pl}	Spessore pannello	G	Peso	eh	Spinta del terreno ammessa