

Blindaggio leggero



Blindaggio leggero

Lunghezza di blindaggio	2,00 m - 4,50 m
Altezza elemento base	1,60 m / 1,95 m / 2,25 m / 2,40 m
Altezza elemento aggiuntivo	0,96 m / 1,32 m
Altezza sottopasso tubo	0,81 m / 1,16 m / 1,19 m / 1,34 m
Peso	745 kg - 2136 kg

I piccoli per grandi prestazioni

Con entrambe le altezze dei pannelli base di 1,60 m e 1,95 m queste soluzioni di blindaggio coprono l'intera gamma di impiego negli scavi sotterranei in ambito urbano. Nello specifico le tubazioni e cavi per la corrente, il gas e l'acqua.

Il sistema a box più piccolo.

Il vantaggio della compatibilità di componenti costruttivi con altre tipologie di box E+S verba è una componente importante per questi piccoli box. I box leggeri 160 e 195 sono i più piccoli e i più leggeri nel programma di blindaggio E+S, che possono essere forniti con il sistema a distanziali che consente alte prestazioni.

Box leggero 240 - il più grande dei piccoli

Con l'altezza del pannello base di 2,40 m e una profondità di scavo massima concessa di 4,00 m questo box di blindaggio definisce il limite superiore della classe leggera E+S. E' ovviamente dotato di tutte le caratteristiche che contraddistinguono tutti gli originali E+S.

Posa, come il terreno la richiede

A seconda delle esigenze statiche e sulla base dei singoli dati del cantiere, il box leggero 240 viene installato col sistema di posa o autoaffondamento.

Il più alto nella classe dei leggeri

Il pannello base di 2,40 m di altezza viene offerto in 4 lunghezze: 2,00 m, 2,50 m, 3,00 m e 3,50 m. La massima altezza di sottopasso del tubo è per tutte le lunghezze 1,34 m. Ci sono comunque elementi aggiuntivi per il box leggero 240 per tutte e quattro le lunghezze del pannello base. Come per tutti i pannelli aggiuntivi anche qui il montaggio

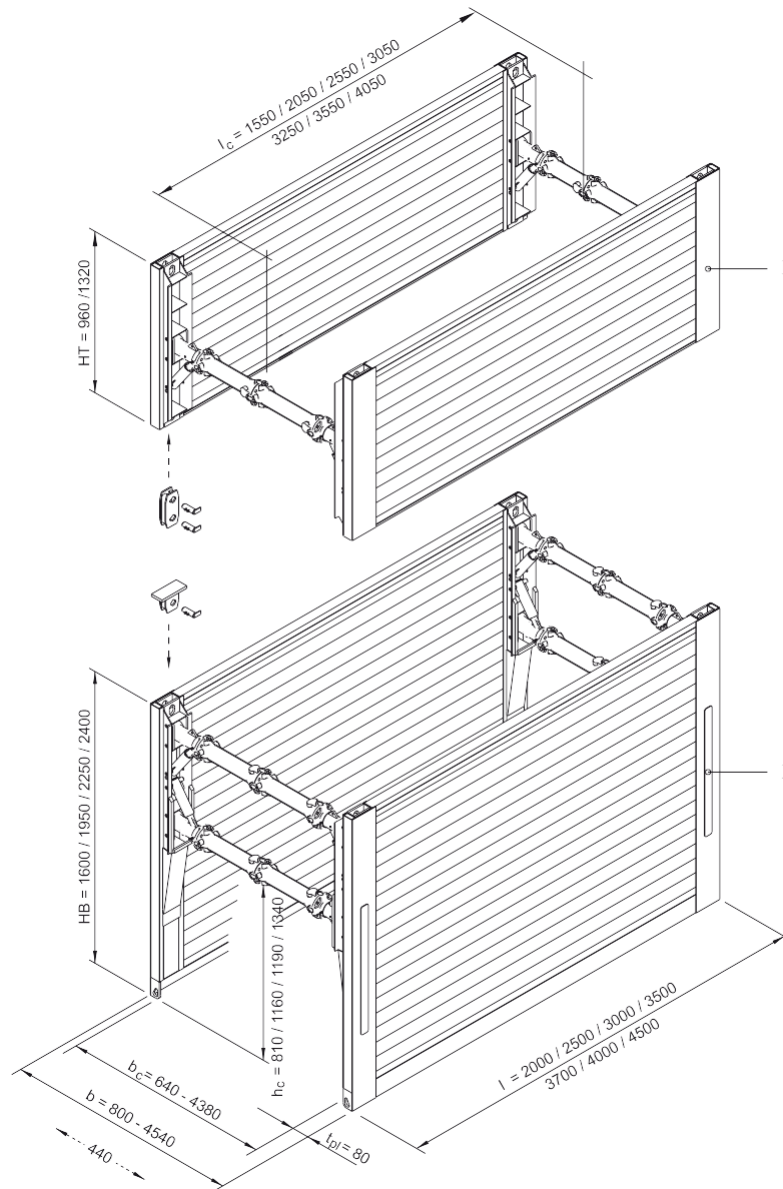
Blindaggio leggero

non da assolutamente problemi, è veloce ma al tempo stesso sicuro. Il collegamento per mezzo di piastre e perni non ammette errori.

blindaggio E+S, che può essere impiegato gradualmente da 0,81 m fino a 4,55 m, provvede anche nel box standard in collegamento con i 0,55 m di prolunghe a garantire grande stabilità e flessibilità.

Sistema a distanziali e prolunghe

Il sistema a distanziali fisso nel sistema di



I	Elemento base	I _c	Lunghezza modulo
II	Elemento aggiuntivo	b	Ampiezza di blindaggio
HB	Altezza elemento base	b _c	Luce
HT	Altezza elemento aggiuntivo	h _c	Altezza sottopasso tubo
I	Lunghezza	t _{pl}	Spessore pannello

Blindaggio leggero

(Tutte le dimensioni in mm)

Blindaggio leggero

Elemento base (altezza 1,60 m)

N° art.	l [m]	t _{pl} [m]	h _c [m]	l _c [m]	G / VP [kg]	G / Box [kg]	A [m ²]	eh [kN/m ²]
801 455	2,00	0,08	0,86	1,55	372,5	745,0	3,20	70,5
801 505	2,50	0,08	0,86	2,05	420,0	840,0	4,00	50,9
801 568	3,00	0,08	0,86	2,55	502,3	1004,5	4,80	34,0
801 578	3,50	0,08	0,86	3,05	538,0	1076,0	5,60	24,3

Elemento base (altezza 1,95 m)

N° art.	l [m]	t _{pl} [m]	h _c [m]	l _c [m]	G / VP [kg]	G / Box [kg]	A [m ²]	eh [kN/m ²]
801 475	2,00	0,08	1,22	1,55	422,5	845,0	3,90	58,3
801 525	2,50	0,08	1,22	2,05	477,5	955,0	4,88	46,6
801 565	3,00	0,08	1,22	2,55	537,5	1075,0	5,85	34,0
801 575	3,50	0,08	1,22	3,05	617,5	1235,0	6,83	24,3
801 588	3,70	0,08	1,22	3,25	644,0	1288,0	7,22	21,6
801 590	4,00	0,08	1,22	3,55	815,0	1630,0	7,80	22,6

Elemento base (altezza 2,25 m)

N° art.	l [m]	t _{pl} [m]	h _c [m]	l _c [m]	G / VP [kg]	G / Box [kg]	A [m ²]	eh [kN/m ²]
801 015	2,00	0,08	1,19	1,55	515,0	1030,0	4,50	61,1
801 055	2,50	0,08	1,19	2,05	593,5	1187,0	5,63	48,9
801 105	3,00	0,08	1,19	2,55	627,5	1255,0	6,75	34,0
801 108	3,50	0,08	1,19	3,05	730,0	1460,0	7,88	24,3
801 109	4,00	0,08	1,19	3,55	939,5	1879,0	9,00	22,6

Elemento base (altezza 2,40 m)

N° art.	l [m]	t _{pl} [m]	h _c [m]	l _c [m]	G / VP [kg]	G / Box [kg]	A [m ²]	eh [kN/m ²]
801 210	2,00	0,08	1,34	1,55	550,0	1100,0	4,80	50,6
801 215	2,50	0,08	1,34	2,05	635,0	1270,0	6,00	40,5
801 220	3,00	0,08	1,34	2,55	675,0	1350,0	7,20	34,0
801 110	3,50	0,08	1,34	3,05	770,0	1540,0	8,40	24,3
801 120	4,50	0,08	1,34	4,05	1068,0	2136,0	10,80	20,8

Elemento aggiuntivo (altezza 0,96 m)

N° art.	l [m]	t _{pl} [m]	h _c [m]	l _c [m]	G / VP [kg]	G / Box [kg]	A [m ²]	eh [kN/m ²]
801 595	2,00	0,08	-	1,55	278,3	556,5	1,92	70,5
801 625	2,50	0,08	-	2,05	316,7	633,3	2,40	50,9
801 665	3,00	0,08	-	2,55	356,5	712,9	2,88	34,0
801 675	3,50	0,08	-	3,05	395,2	790,3	3,36	24,3

Elemento aggiuntivo (altezza 1,32 m)

N° art.	l [m]	t _{pl} [m]	h _c [m]	l _c [m]	G / VP [kg]	G / Box [kg]	A [m ²]	eh [kN/m ²]
801 628	2,00	0,08	-	1,55	340,5	681,0	2,64	70,5
801 630	2,50	0,08	-	2,05	390,9	781,8	3,30	50,9
801 635	3,00	0,08	-	2,55	407,9	815,8	3,96	34,0
801 680	3,50	0,08	-	3,05	430,0	860,0	4,62	24,3

Prolunga

N° art.	Descrizione	l [m]	G [kg]
850 091	Prolunga GGG 40	0,250	11,2
850 100	Prolunga GGG 40	0,550	18,7
850 112	Prolunga HEB 180	0,275	28,0

Blindaggio leggero

Prolunga (continuazione)

N° art.	Descrizione	l [m]	G [kg]
850 110	Prolunga HEB 180	0,550	43,0
850 124	Prolunga HEB 180	1,100	70,0
850 132	Prolunga HEB 180	1,650	100,0
850 135	Prolunga HEB 180	2,200	130,0
850 105	Prolunga HEB 220	0,275	40,0
850 115	Prolunga HEB 220	0,550	58,0
850 121	Prolunga HEB 220	1,100	98,0
850 130	Prolunga HEB 220	1,650	140,0
850 141	Prolunga HEB 220	2,200	180,0

Ampiezze di scavo (per prolunghie GGG, l = 0,55 m)

Numeri prolunghie	Somma lunghezza prolunga	Luca b _c	Ampiezze di scavo b
n	[m]	[m]	[m]
0	0	0,64 - 1,08	0,80 - 1,24
1	0,55	1,19 - 1,63	1,30 - 1,70
2	1,10	1,74 - 2,18	1,90 - 2,34
3	1,65	2,29 - 2,73	2,45 - 2,89
4	2,20	2,84 - 3,28	3,00 - 3,44
5	2,75	3,39 - 3,83	3,55 - 3,99
max. 6	3,30	3,94 - 4,38	4,10 - 4,54

Misure "da - a" a seconda della misura del distanziale.

Sono possibili ulteriori ampiezze di scavo attraverso combinazioni di entrambe le diverse lunghezze delle prolunghie l = 0,25 m e l = 0,5 m

Sono possibili ulteriori ampiezze di scavo a richiesta.

Accessori / ricambi

N° art.	Descrizione	l [m]	G [kg]	d [m]	Norma
300 000	Sbadacchio completo, destro -cavo-		19,5		
300 100	Stabilizzatore	0,143	6,1		
301 000	Sbadacchio completo, sinistro -cavo-		19,5		
302 125	Piastra di appoggio chiusa		4,2		
850 510	Piastra in acciaio (per blindaggio leggero)		3,1		
850 610	Perni (per blindaggio leggero)	0,095	1,7	0,030	
851 010	Salvapannello (per blindaggio leggero)		8,5		
GB 0020 E	Distanziale destro -cavo-		9,5		
GB 0040 E	Dado distanziale, destro		9,4		
GB 0070 E	Dado distanziale, sinistro		9,4		
GB 0080 E	Distanziale sinistro -cavo-		9,5		
HB 0190 F	Bussola di serraggio 10 x 24 mm		0,01		DIN 1481
HD 0013 F	Calotta di protezione (lamiera) per dado distanziale		0,4		
HD 0040 F	Tappi artificiali per distanziale		0,01		
HD 0050 F	Metà calotta di protezione (lamiera) per distanziale		0,1		
HD 0110 F	Nipplo lubrificato		0,1	0,01	DIN 71412
IA 0095 F	Dado M 12		0,1		DIN 985
IA 0120 F	Dado M 16		0,04		DIN 934
IA 0130 F	Dado M 20		0,1		DIN 934
IB 0215 F	Bullone M 12 x 55		0,1		DIN 933
IB 0310 F	Bullone M 16 x 55		0,1		DIN 933
IB 0360 F	Bullone M 20 x 45		0,2		DIN 933
IB 0420 F	Bullone M 20 x 180		0,6		DIN 601
ID 0160 F	Anello a molla A 20		0,01		DIN 127

l	Lunghezza	b _c	Luca	d	Diametro	G / VP	Peso / pannello di blindaggio
l _c	Lunghezza modulo	h _c	Altezza sottopasso tubo	A	Superficie	G / Box	Peso / box di blindaggio
b	Ampiezze di scavo	t _{pl}	Spessore pannello	G	Peso	eh	Spinta del terreno ammessa