

An aerial photograph of a large stadium with a distinctive, curved, metallic aluminum facade. The stadium is situated in a valley, with a dense residential area and a large green field visible in the background. A prominent mountain range rises in the distance under a clear sky. A thick red and black curved line is overlaid on the top left of the image.

Kalzip[®] Sistemi in alluminio
Applicazioni per tetti e facciate

AFFASCINANTI INVOLUCRI METALLICI PER QUALSIASI ARCHITETTURA A FORMA COMPLESSA

Terminale traghetti Norderney (DE)
Prodotto: Kalzip 65/...conico, RAL 7036
Architetto: LOREK ARCHITEKTUR
Azienda esecutrice: B. Schlichter GmbH & Co. KG



KALZIP – L'ORIGINALE DAL 1968

Kalzip è uno dei principali fornitori di involucri edilizi in alluminio. Dal 1968 produciamo sistemi per tetti e facciate su profilatrici a rulli sempre altamente tecnologiche. Finora sono stati posati oltre 110 milioni di metri quadrati di pannelli profilati Kalzip in tutto il mondo. Con uffici di vendita internazionali e una flotta di unità di produzione mobili disponibile in tutto il mondo, Kalzip è rappresentata in quasi tutte le parti della terra.

I sistemi di costruzione Kalzip soddisfano i più alti requisiti di fisica delle costruzioni e di design per la realizzazione di tetti e facciate che siano funzionalmente stimolanti e visivamente affascinanti.

Costruire con Kalzip significa anche avvalersi di un know-how pluriennale.

Da oltre 50 anni, Kalzip è un modello per la creatività, garantendo una solida esperienza tecnologica e fornendo ad architetti e posatori (aziende esecutrici) un supporto completo per la progettazione.

Scopri le possibilità innovative e creative degli involucri per edifici Kalzip e lasciati ispirare dalle soluzioni di sistema versatili e durevoli per nuovi edifici e ristrutturazioni.

WE METAL YOUR BUILDING®

Costruire in modo sostenibile con un bilancio ecologico positivo

Nello spirito della sostenibilità, Kalzip sviluppa costantemente nuove soluzioni. Affidabilità, sicurezza, resistenza e forza di innovazione sono i fili conduttori di ogni fase della creazione del prodotto. Come «Green Building» certificati, gli edifici dovrebbero contribuire attivamente al raggiungimento degli obiettivi climatici.

Il fabbisogno di edifici ecocompatibili dotati di certificato di sostenibilità e sigillo di qualità cresce a ritmo costante. Questi sigilli di qualità valutano gli aspetti ecologici, economici e socioculturali delle costruzioni. Inoltre, nei criteri di valutazione sono contemplati anche la tecnologia, i processi, la qualità del sito e i costi del ciclo di vita.

Con le dichiarazioni ambientali BRE, ECO* e FDES, Kalzip offre soluzioni determinanti a livello europeo per supportare la certificazione dei progetti di costruzione. Rappresentano una dichiarazione ambientale di prodotto di tipo III ai sensi della norma ISO 14025 e sono riconosciuti e verificati da enti di controllo indipendenti.

La tendenza nell'edilizia internazionale si evolve ancora di più nella direzione degli edifici intelligenti. L'ulteriore sviluppo del «green building» mira a realizzare edifici ad alta tecnologia con i più alti standard di sostenibilità – in questo contesto, l'uso di materiali da costruzione sostenibili come Kalzip diventa fondamentale.

Il futuro appartiene quindi alle «tecnologie blu». In collaborazione con tutte le aziende coinvolte nel processo di costruzione, Kalzip mira a creare edifici che non solo soddisfino i nuovi standard internazionali di sostenibilità, ma che stabiliscano essi stessi degli standard globali. I sistemi Kalzip sono la scelta perfetta per raggiungere questo obiettivo.

* Dichiarazione Ambientale di Prodotto Europea, emessa dall'Institut Bauen und Umwelt [Istituto per la Costruzione e l'Ambiente] (IBU e.V.) ai sensi della norma prEN 15804.



Institut Bauen
und Umwelt e.V.



Stazione metropolitana Grossreuth presso Norimberga (D)
 Tipo di profilato: Kalzip FC 30/300 con Sky-Print specifico
 Architetto: Berschneider + Berschneider GmbH

Alluminio – funzionale e di lunga durata



Il fulcro della sostenibilità di Kalzip è l'alluminio stesso – un materiale che può essere riciclato tutte le volte che è necessario e che dispone di riserve sufficienti. Contribuisce in modo significativo a proteggere efficacemente e per decenni gli edifici da influssi esterni e a mantenere il loro valore.

I prodotti Kalzip sono in gran parte realizzati in alluminio riciclato. I nastri di alluminio utilizzati, rivestiti e non, presentano un contenuto riciclato tra il 75 % e il 95 %. Questa percentuale può variare a causa della diversa disponibilità di alluminio riciclabile sul mercato.

Riciclaggio di alluminio

■ L'alluminio è considerato il «metallo super leggero» della costruzione moderna. È durevole, può essere utilizzato in diversi modi e, soprattutto, può essere riciclato senza alcuna perdita di qualità. Soddisfa quindi i più alti requisiti ecologici e climatici.

■ Per riciclaggio dell'alluminio si intende il riutilizzo dei rifiuti di alluminio in qualsiasi forma. In questo contesto, «alluminio» è un termine generico inteso a indicare non solo l'alluminio puro, ma anche le leghe che rappresentano la maggioranza dei rifiuti.

■ L'alluminio è un materiale che dura per diverse generazioni. Quando i componenti in alluminio vengono rimossi, questo materiale può essere riciclato senza perdita di qualità e utilizzato per nuovi impieghi. L'uso di prodotti in alluminio è quindi un contributo a una maggiore sostenibilità nella costruzione e nella modernizzazione.

■ Una volta che le leghe di alluminio vengono raccolte e riciclate secondo il tipo, le leghe corrispondenti possono essere riciclate dall'alluminio secondario risultante senza alcuna perdita di qualità.

■ Il grande vantaggio economico ed ecologico dell'alluminio riciclato consiste nel fatto che il processo di riciclaggio richiede molto meno di un decimo dell'energia necessaria per la produzione primaria della stessa quantità di alluminio.

Circa il **96 %**
 dell'alluminio usato negli
 edifici in Europa viene
 raccolto e riciclato.

Deutsche Gesellschaft für Nachhaltiges Bauen e.V.,
 da «Il certificato DGNB»

Sistemi per tetti Kalzip

- Copertura a tetto caldo 7
- Kalzip Duo Plus 8
- Copertura tetti ventilata 10
- Ristrutturazione del tetto 12
- Kalzip Solar 13
- Tetto giardino Kalzip 14
- Accessori tetto 15
- Pannelli profilati Kalzip 16
- Varianti di forme Kalzip 17



Gare D'Orleans, Orleans (FR)
Prodotto: Kalzip 65/400 RAL 9006
Architetto: Jean-Marie DUTHILLEUL

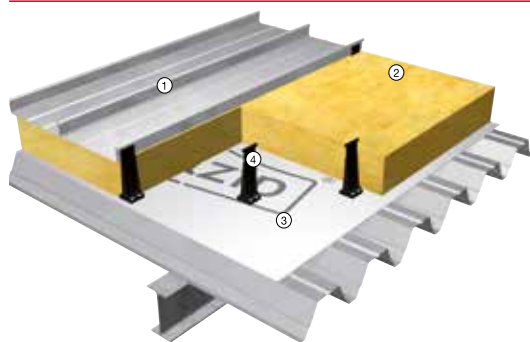
Copertura a tetto caldo Kalzip

Kalzip è un sistema di costruzione leggera flessibile, resistente alle intemperie e facile da montare. I numerosi componenti del sistema e gli accessori fanno di Kalzip una soluzione completa per involucri edilizi, facilmente combinabile con altri materiali da costruzione. In questo modo si realizzano di volta in volta edifici unici, visivamente e tecnicamente convincenti.

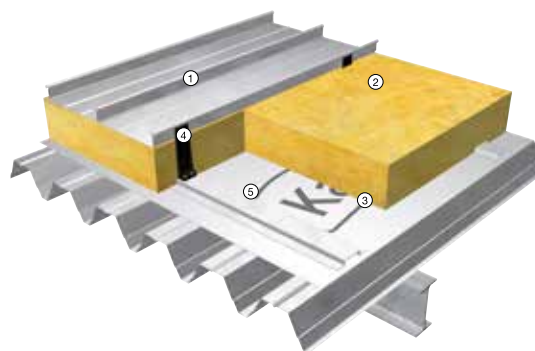
I vantaggi

- Applicabile a tutte le sottostrutture
- Montaggio veloce e in gran parte indipendente dalle condizioni atmosferiche
- Varianti di design individuali di geometrie attraverso i profili a forma libera XT per forme di edifici insolite
- Copertura del tetto senza perforazioni, quindi nessun punto debole dovuto agli elementi di fissaggio
- È conforme ai requisiti della direttiva sull'edilizia industriale e alla norma DIN 18234-1 per i tetti industriali, nonché alla norma DIN EN 13984
- Di lunga durata e sostenibile grazie all'uso di una lega di alluminio riciclato
- Sulla superficie non è necessaria alcuna protezione contro i fulmini, poiché il tetto in alluminio con bordatura verticale funge da dispositivo di intercettazione naturale. Le sovrastrutture di qualsiasi tipo devono essere esaminate separatamente.

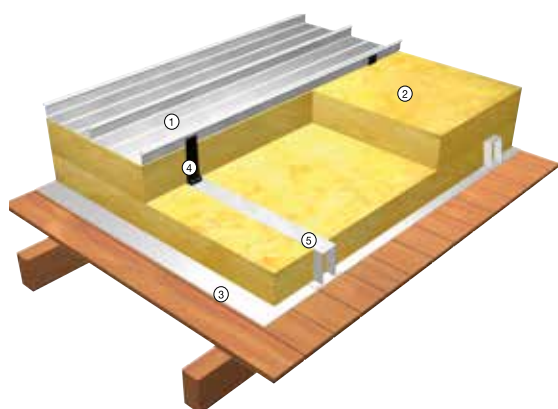
Tetto caldo Kalzip su struttura portante in profilato trapezoidale d'acciaio



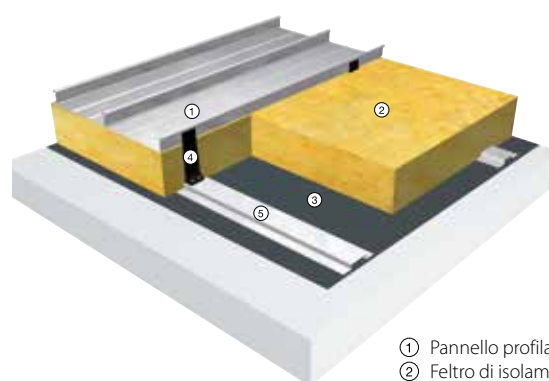
Tetto caldo Kalzip su arcarecci con struttura portante in profilato trapezoidale d'acciaio



Tetto caldo Kalzip su travi di legno con assito visibile



Tetto caldo Kalzip su soffitto di calcestruzzo



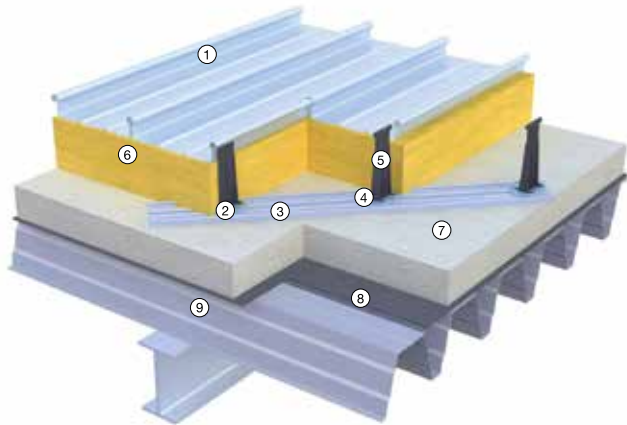
- ① Pannello profilato in alluminio Kalzip
- ② Feltro di isolamento termico comprimibile
- ③ Barriera al vapore
- ④ Clip composita Kalzip
- ⑤ Profilato omega

Kalzip DUO PLUS

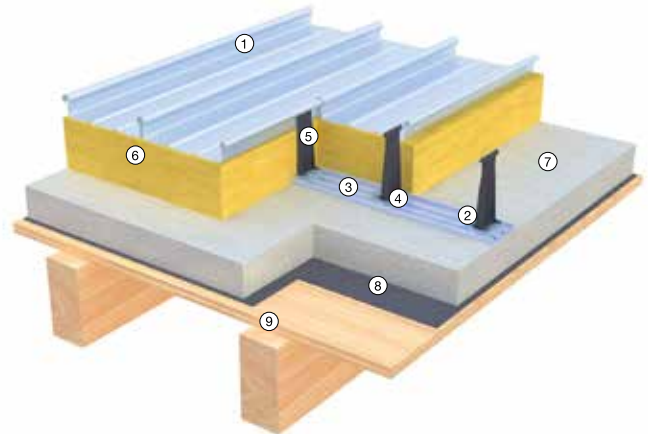
Ottimo isolamento termico e acustico!

- Praticamente privo di ponti termici – quindi basso coefficiente di trasmissione termica
- Alto isolamento termico – soddisfa sempre i requisiti dell'attuale EnEV
- Possibili spessori di isolamento termico variabili fino a 400 mm (altri su richiesta)
- Utilizzo di tutti i tipi ed altezze clip E
- Eccellenti valori di isolamento acustico fino a $R'w = 50 \text{ dB (A)}$, a seconda della copertura tetti
- Peso ridotto
- Sistema completo da un unico fornitore
- Componenti del sistema funzionali e abbinati
- Elevata economicità e tempi di montaggio brevi grazie alla elevata prefabbricabilità del sistema
- Per sottostrutture in profilati trapezoidali in acciaio, calcestruzzo, cemento cellulare e legno

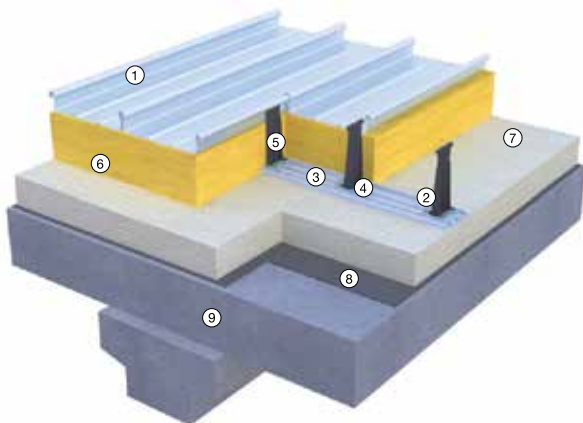
Tetto a capriate Kalzip DuoPlus



Tetto Kalzip DuoPlus con strato di compensazione



Kalzip DuoPlus su soffitto in cemento armato



- ① Pannello profilato in alluminio Kalzip
- ② Elementi di giunzione omologati
- ③ Guida per clip rotanti
- ④ Adattatore clip rotante
- ⑤ Clip di tipo E Kalzip
- ⑥ Feltro isolante in lana minerale (comprimibile)
- ⑦ Isolamento termico (lana minerale o pannelli isolanti PIR/PUR) calpestabili
- ⑧ Barriera al vapore
- ⑨ Sottostruttura



Apple Campus, Cupertino Silicon Valley, CA (USA)
Prodotto: Kalzip XT 65/...
Azienda esecutrice: Foster & Partners

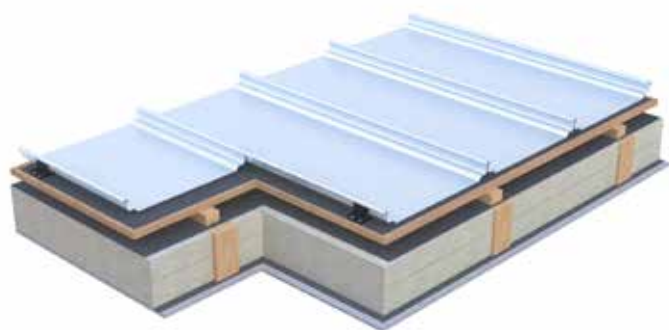
Coperture tetti ventilati Kalzip

Le coperture tetti ventilati Kalzip sono delle strutture economiche che vengono utilizzate sia nelle nuove costruzioni che nelle ristrutturazioni. La retroventilazione assicura un miglioramento dell'isolamento termico durante tutto l'anno. Abbiamo una soluzione adatta e flessibile per qualsiasi tipo di copertura.

I vantaggi

- Alternativa economica all'impermeabilizzazione in bitume e ai materiali di copertura tradizionali dei tetti come laterizi o ardesia
- Bassa manutenzione e nessun costo di manutenzione grazie alla copertura a lunga durata del tetto
- Pacchetto complessivo a costi contenuti grazie a componenti di sistema e superfici combinati
- Sicuro grazie alla ventilazione
- Peso proprio molto ridotto, anche con pannelli solari

Kalzip AF – copertura tetti ventilati su cassero



CON PROFILATRICI A RULLI
MOBILI PRODUCIAMO KALZIP IN
QUALSIASI PUNTO DELLA TERRA



Soluzioni Kalzip per la ristrutturazione

Il concetto Kalzip di ristrutturazione è quello di proteggere l'esistente, stabilizzandone la struttura edilizia, prolungandone così la durata nel tempo.

Oltre a soddisfare i requisiti di isolamento termico, i sistemi per tetti Kalzip raggiungono anche eccellenti valori di isolamento acustico. Grazie al loro peso normalmente ridotto, sono anche predestinati a grandi campate e alla ristrutturazione di vecchi tetti.

I vantaggi

- Massima resistenza alla corrosione grazie al materiale di base in alluminio resistente all'acqua marina
- Protezione dell'edificio di lunga durata, funzionale e quasi esente da manutenzione
- Elevata libertà creativa grazie alle forme individuali del tetto
- Montaggio rapido ed economico
- Uso per lo più illimitato degli edifici durante la ristrutturazione
- Nella maggior parte dei casi, risparmio dei costi di smaltimento delle vecchie coperture tetti e dello strato isolante
- Adattamento conforme all'attuale EnEV
- Coperture rigide

Kalzip Vario LB – sistema di ristrutturazione tetti



Kalzip DuoPlus – guida per clip rotanti E per costruzioni di tetti a sandwich



Tetti freddi Kalzip – ristrutturazione di coperture in fibrocemento ondulato



Sistemi fotovoltaici Kalzip AluPlusSolar – SolarClad

I moduli per le soluzioni integrate nel tetto Kalzip® AluPlusSolar per le nuove costruzioni e Kalzip® SolarClad per il retrofit dei sistemi con aggraffatura verticale, sono dotati di un nucleo proprietario in plastica rinforzata con fibre insieme a fogli anteriori, posteriori ed EVA all'avanguardia. Ciò garantisce resistenza, design attraente, flessibilità, qualità e longevità – tutto in un unico modulo.

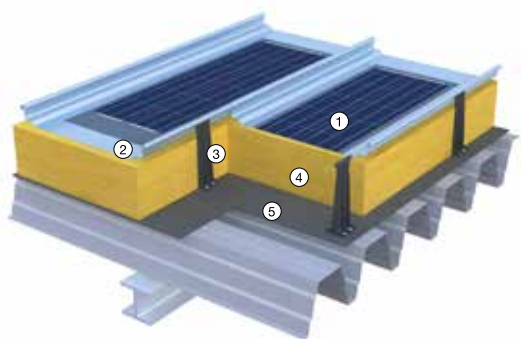
I vantaggi

- Massima libertà di design per un'architettura edilizia sofisticata grazie a un sistema fotovoltaico integrato nel tetto senza elementi di fissaggio aggiuntivi
- Retrofitting di tetti Kalzip esistenti per tutte le larghezze utili
- Fascette di fissaggio omologate dall'ispettorato all'edilizia per la massima sicurezza
- Sicurezza e prestazioni elevate, un modulo senza vetro, semi-flessibile e ultraleggero, completamente certificato IEC, basato su celle solari al silicio
- Utilizzo ottimale dell'energia solare anche in condizioni di luce più debole grazie alla superficie a forma di microlenti in pellicola ETFE (etilene tetrafluoroetilene)

Powered by



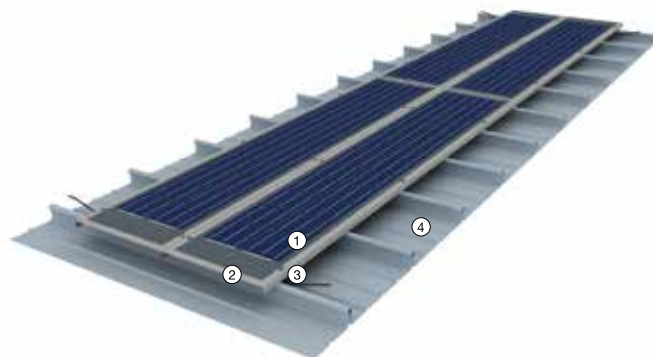
Kalzip AluPlusSolar



Kalzip AluPlusSolar

- ① Laminato fotovoltaico
- ② Kalzip® pannello profilato in alluminio AF 65/537 o Kalzip 50/444
- ③ Kalzip® clip composita tipo E
- ④ Isolamento termico (comprimibile)
- ⑤ Kalzip® barriera al vapore MH

Kalzip SolarClad (adatto in modo ideale per il retrofit)



Kalzip SolarClad

- ① Laminato fotovoltaico
- ② Kalzip® lamiera piatta con presa di attacco sul retro e spine ad innesto
- ③ Kalzip® fascetta di fissaggio tipo FA
- ④ Kalzip® pannello profilato ad aggraffatura verticale 65/... o 50/...

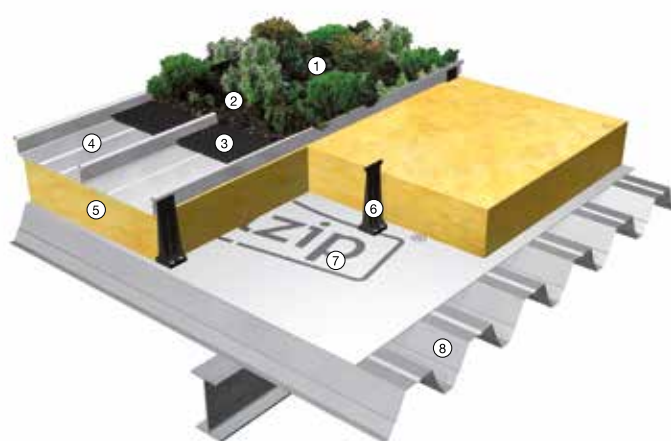
Tetto giardino Kalzip

I componenti della sovrastruttura Tetto giardino Kalzip arrivano in cantiere come unità a parte. Gli strati funzionali sono abbinati l'uno all'altro nel loro modo di agire e formano un'unità in termini tecnici di esecuzione. («Drenaggio per la protezione degli impianti strutturali» così come le direttive per tetti verdi della FLL, Forschungsgesellschaft Landschaftsentwicklung Landschaftsbau [Società di ricerca sullo sviluppo e architettura paesaggistica], sono rispettate).

I vantaggi

- Installazione senza ulteriori misure di sigillatura direttamente sui pannelli profilati Kalzip
- Elevata economicità con un montaggio rapido
- Ecocompatibile e ripristinabile
- Miglioramento dell'isolamento termico e del microclima durante tutto l'anno, aumentando così il valore abitativo
- Miglioramento del microclima
- Rallentamento dello scarico dell'acqua
- Minima manutenzione richiesta per l'inverdimento

Copertura Tetto giardino Kalzip



- ① Piantumazione con sedum Kalzip
- ② Substrato per piantumazione Kalzip
- ③ Tappetino drenante Kalzip
- ④ Pannelli profilati in alluminio Kalzip (Kalzip 65/400 o Kalzip 65/333),
- ⑤ Strato di isolamento termico
- ⑥ Clip composita Kalzip
- ⑦ Barriera al vapore e all'aria
- ⑧ Profilato trapezoidale

Accessori Kalzip



I componenti di sistema esattamente abbinati e gli utili accessori completano la vasta gamma di opzioni di design di Kalzip. In tale contesto si dà la massima priorità ai requisiti tecnici per una lunga durata di vita, una facile manipolazione, un montaggio sicuro e la riciclabilità dei materiali.

Progettato in modo intelligente e tecnicamente evoluto per una copertura tetti completa:

- Strutture portanti in acciaio o alluminio
- Barriere al vapore Kalzip
- Materiali isolanti (comprimibili o calpestabili su richiesta)
- Supporto di sistema clip di tipo E Kalzip
- Fissaggi di sistema per tutte le sottostrutture
- Sistemi di percorsi sul tetto con e senza ringhiere, adattati alle rispettive geometrie del tetto
- Latchways CFP – sistema di sicurezza anticaduta a fune omologato dall'ispettorato all'edilizia per tetti con bordatura verticale Kalzip®
- Sistema paraneve Kalzip
- Morsetti per bordature Kalzip per il fissaggio senza perforazione dei sistemi aggiuntivi
- Componenti parafulmini
- e tanto altro

Sistema di sicurezza anticaduta Latchways CFP



Sistemi di percorsi sul tetto Kalzip



Fascette di fissaggio Kalzip

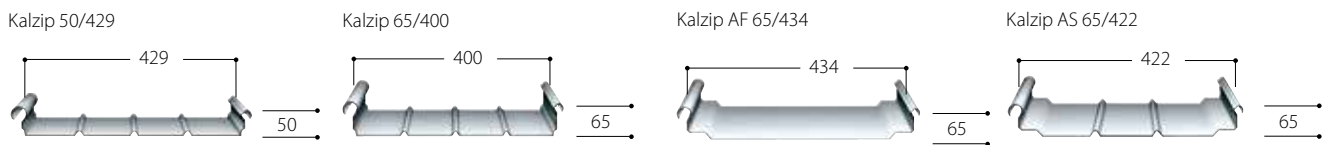


Sistema paraneve Kalzip



Pannelli profilati Kalzip

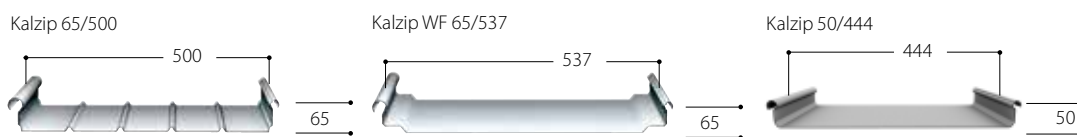
Profilati standard - Gruppo 1 -



Spessori di materiale

0,8 / 0,9 / 1,0 e 1,2 mm in funzione delle quantità e superfici
 *AluPlusPatina naturale goffrato a stucco, mf Basic & EQ solo da 1,0 mm

Profilati standard - Gruppo 2 -

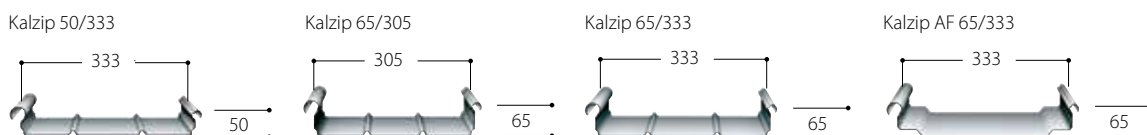


Spessori di materiale

Kalzip 65/500 e WF 65/537:
 - 0,8 e 1,0 mm goffrato a stucco
 - 0,8 mm in AluPlusPatina alluminio naturale mf Basic
 - 0,9 / 1,2 mm in funzione delle quantità e superfici
 Profilato WF in abbinamento con PV solo con spessore da 1,0 mm

Kalzip 50/444:
 - solo 1,0 mm

Profilati non standard (su richiesta, in funzione delle quantità minime, materiale interno in alluminio: secondo omologazione Z-14.1-181)



Varianti di forme Kalzip

1) dritto



2) profilato convesso per laminazione



3) profilato conico-convesso per laminazione



4) conico



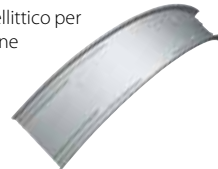
5) profilato conico-concavo per laminazione



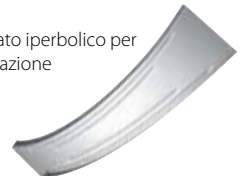
6) profilato concavo per laminazione



7) profilato ellittico per laminazione




8) profilato iperbolico per laminazione



9) Esempi di forma libera XT





KALZIP È SINONIMO DI SISTEMI PER TETTI E FACCIATE SOSTENIBILI E DI LUNGA DURATA!

Cité numérique et EM Normandie (FR)
Prodotto: Facciata ad aggraffatura verticale Kalzip 65/333,
Kalzip 65/500, Kalzip 65/larghezza speciale PVDF RAL 9016
Architetto: Groupe-6
Azienda esecutrice: SOGEA NORD OUEST
© Jacques Basile

Facciate Kalzip

- Sistema per facciate Kalzip FC 20
- Sistema per facciate Kalzip TF 37/800 R 21
- Facciata ad aggraffatura verticale Kalzip 22
- Facciate perforate Kalzip 24



Vigili del fuoco Sickte (DE)
Prodotto: Facciata FC Kalzip 30/300 e 30/600
Architetto: struhkarchitekten BDA
Planungsgesellschaft mbH
Azienda esecutrice: Gurr Spezialbau GmbH, Niepars

Sistema per facciate Kalzip FC

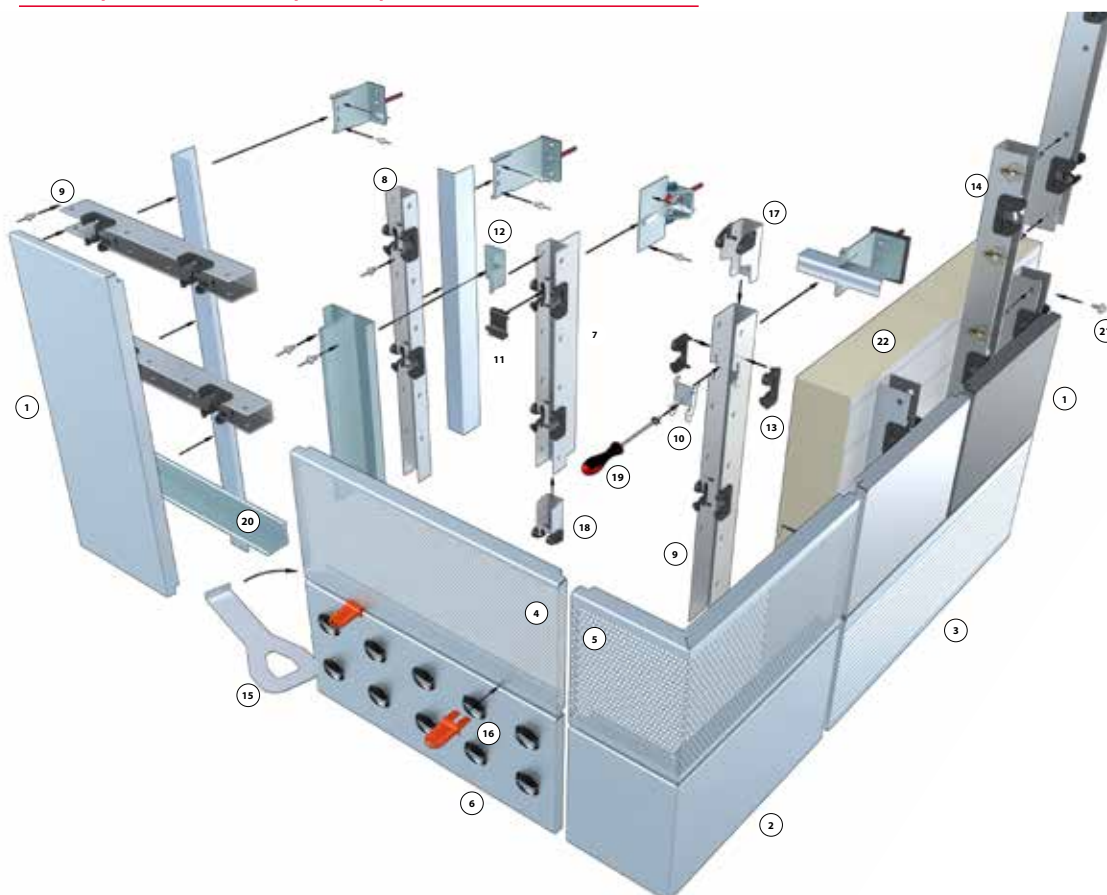
Il sistema per facciate brevettato FC Kalzip è una facciata metallica a cortina retroventilata. Stabilisce nuovi standard in termini di flessibilità, facilità di montaggio ed economicità. Il sistema per facciate FC Kalzip fornisce ad architetti e progettisti un prodotto da costruzione facile da montare e al contempo conveniente per l'attuazione di progetti di nuove costruzioni e risanamenti.

I vantaggi

- Montaggio rapido, sicuro e facile grazie al sistema a incastro (clip) brevettato
- La posa può avvenire liberamente dall'alto verso il basso e dal basso verso l'alto
- A supporto della progettazione per sottostrutture e facciate FC
- Soluzione di facciata durevole, sostenibile ed economicamente estremamente vantaggiosa

- Prodotto sostenibile con dichiarazione specifica del prodotto (DAP) secondo DGNB
- Facile sostituzione dei pannelli per facciata eventualmente danneggiati

Sistema per facciate FC Kalzip – I componenti



Pannelli Possibilità di fornitura

- 1 Pannello FC
- 2 Pannello d'angolo FC
- 3 Superficie con micronervature (solo FC 30/400)
- 4 Foratura Rv 3-5
- 5 Foratura Rv 6-8
- 6 Pannello FC Luminaire

Sottostruttura di sistema

- 7 Guida modulare a incastro SEL
- 8 Guida modulare a incastro NE (solo su richiesta)
- 9 Guida modulare a incastro SE

Accessori di sistema

Componenti

- 10 Morsetto del punto di ancoraggio
- 11 Battuta di guida
- 12 Supporto elemento piegato
- 13 Inserti in plastica (premontati)
- 14 Misuratore di distanza
- 15 Utensile di smontaggio
- 16 Cunei di plastica
- 17 Adattatore SE
- 18 Adattatore SEL
- 19 Chiave a brugola per morsetto punto di ancoraggio
- 20 Angolare d'appoggio
- 21 Fissaggi di sistema
- 22 Elemento sandwich FischerTHERM

Facciata Kalzip TF 37/800 R

©Foto: Stéphane Groleau

I pannelli per facciata Kalzip offrono ad architetti e costruttori nuove prospettive per un design individuale e su misura. Attraverso una produzione razionale e un uso economico e quindi ecologico dei materiali, soddisfano tutti i requisiti per una costruzione pratica.

I vantaggi

- Design inconfondibile ed affascinante, molto efficace dalla distanza
- Economicità e conservazione delle risorse
- Peso ridotto
- Opzioni di isolamento termico e acustico variabili
- Micronervatura attraverso la profilatura
- Facciata resistente agli urti con la palla

Sottostruttura in calcestruzzo o in muratura



Sottostruttura in profilati trapezoidali



Sottostruttura in sistema a montanti e traversi



Struttura intermedia per cassette



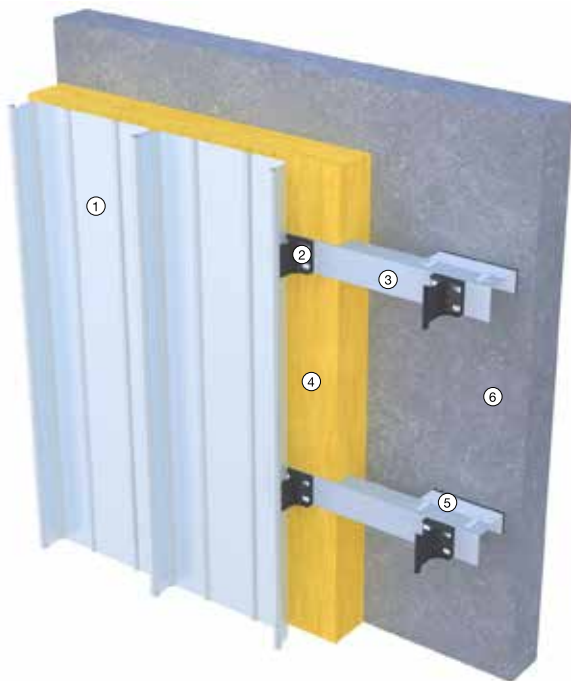
Facciata ad aggraffatura verticale Kalzip

Le facciate con aggraffatura verticale Kalzip offrono una protezione sostenibile ed economica contro le intemperie e, grazie alla loro versatilità, sono lo strumento di progettazione perfetto quando si tratta di mostrare in maniera impeccabile la facciata come biglietto da visita dell'edificio. Le linee delle aggraffature, verticali o orizzontali, determinano l'aspetto. Inoltre, sono a disposizione del costruttore una vasta gamma di finiture e colori.

I vantaggi

- Superfici rifinite, metalliche o rivestite di alta qualità a base di alluminio resistente
- Protezione contro l'irradiazione solare davanti a facciate in vetro
- Accentuazione efficace di superfici di facciate
- Differenziazione tra ambiente pubblico e semi-pubblico
- Ideale per rinnovare o dare una nuova immagine estetica alle facciate
- Altamente resistente alla corrosione e mantenimento del valore per una protezione a lungo termine dell'edificio
- Risanamento economico di facciate

Struttura della facciata ad aggraffatura verticale Kalzip



- ① Pannello profilato in alluminio Kalzip
- ② Clip composita Kalzip
- ③ Angolare a L
- ④ Isolamento minerale per facciata
- ⑤ Mensola a parete
- ⑥ Sottofondo, p.e. muratura

Halle sportive du quartier de la Minais – Sainte Luce sur Loire (FR)
Prodotto: Kalzip 65/235, Kalzip 65/305 e Kalzip 65/400
Architetto: Agence bohuon bertic architectes
Azienda esecutrice: SMAC SA



Facciate perforate Kalzip

Lamiere profilate perforate Kalzip

diritto



profilato convesso per laminazione



profilato concavo per laminazione



Pannelli per facciata perforati FC Kalzip



RV 6-8
Percentuale di fori:
min. 44 %, max 48 %
in funzione della larghezza
del pannello
Diametro dei fori: 6 mm



RV 3-5
Percentuale di fori:
min. 29 %, max 31 %
in funzione della larghezza
del pannello
Diametro dei fori: 3 mm

Pannelli per facciata perforati TF 37/800 R Kalzip



Alluminio aggraffabile Kalzip



Alluminio aggraffabile Kalzip

L'alluminio aggraffabile Kalzip è il materiale ideale per la lavorazione con le tecniche tradizionali del lattoniere. È possibile realizzare quasi tutte le forme per tetto e facciata. Aggraffature, piegature, bordature e stirature – le superfici vengono lavorate in modo convenzionale con gli utensili conosciuti in modo rapido e preciso.

I vantaggi per progettisti e artigiano:

- Libertà creativa grazie a una formabilità quasi illimitata
- Rapporto qualità-prezzo convincente
- Sicurezza nella pianificazione, nei tempi e nei costi di costruzione grazie alla facile lavorazione del materiale, anche a basse temperature senza riscaldamento
- Altamente resistente alla corrosione e mantenimento del valore per una protezione a lungo termine dell'edificio
- Lavorazione agevole nella tradizionale e nota tecnica del lattoniere
- Un rotolo da 100 kg di FalZinc di 600 mm di larghezza costruttiva ha circa 88 metri lineari, rispetto ai 33 metri lineari dello zinco
- Nella maggior parte delle costruzioni, uno strato separatore strutturato sull'assito in legno massiccio non è necessario

Costruzioni con alluminio aggraffabile Kalzip®

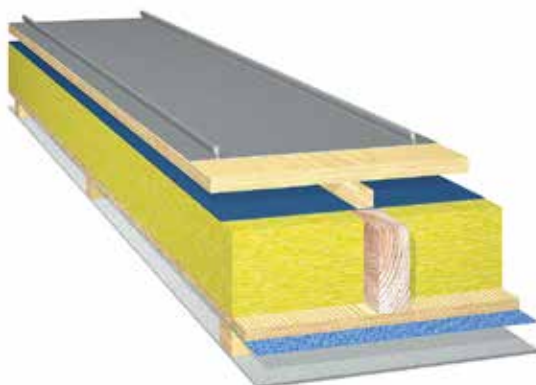
Doppia aggraffatura con bordatura verticale



Aggraffatura laterale con bordatura verticale



Tetto freddo: a due strati e ventilato



Costruzione della facciata a doppio strato e retroventilata



COME GRUPPO, ANCORA PIÙ FORTE PER VOI

Kalzip è una società del gruppo Donges Group.

Il gruppo Donges Group è il principale fornitore per la costruzione di ponti e la costruzione di edifici in acciaio, nonché di sistemi per tetti e facciate in Europa. La vasta gamma di prodotti comprende ponti in acciaio per la costruzione di strade, ferrovie, sentieri e piste ciclabili, costruzioni di edifici in acciaio e strutture a telaio in acciaio, nonché soluzioni per tetti e facciate in alluminio e legno, facciate in vetro e una vasta gamma di sistemi per tetti piani. Il gruppo è collocato a livello internazionale e ha 11 stabilimenti di produzione e uffici commerciali in oltre 30 paesi.



www.kalzip.com

Kalzip è un marchio registrato.
Abbiamo prestato la massima attenzione per assicurare che il contenuto di questa pubblicazione sia corretto. Tuttavia, né Kalzip né i suoi agenti di vendita si assumono la responsabilità di eventuali errori o informazioni ritenute fuorvianti.

Rientra nella responsabilità del cliente verificare l'idoneità dei prodotti fabbricati o forniti da Kalzip GmbH prima di utilizzarli.

Copyright ©2022
Kalzip GmbH

Kalzip è una società del gruppo Donges Group



Kalzip GmbH
August-Horch-Str. 20–22
D-56070 Koblenz

T: +49 (0) 2 61 - 98 34-0
F: +49 (0) 2 61 - 98 34-100
E: mail@kalzip.com

Italiano 0322