

CARATTERISTICHE TECNICHE

Dimensioni Rete

Maglia 200 x 55 mm.
 Filo orizzontale Ø 5 mm.
 Filo verticale Ø 4 mm.

Materiale

Acciaio S 235 JR
 UNI EN 10025

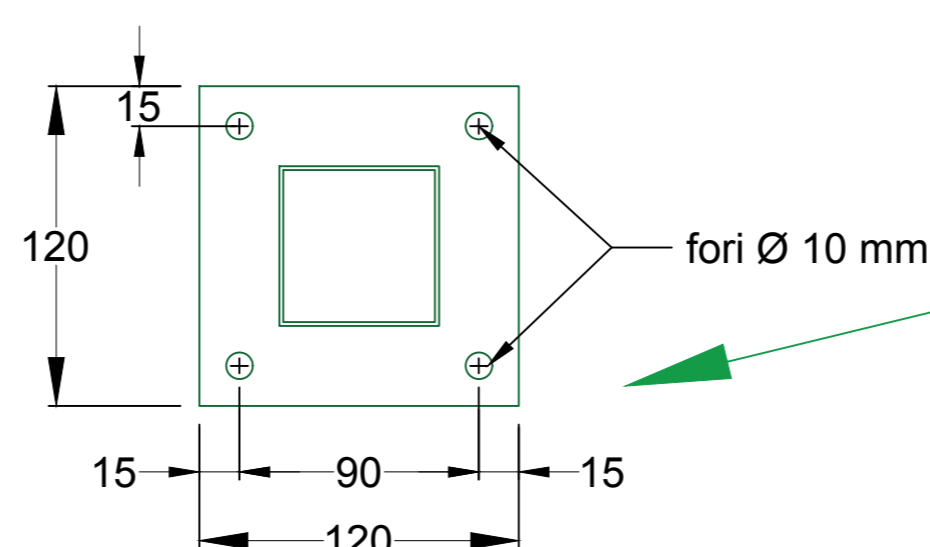
Sistema di fissaggio

Giunto Universale MP
 brevettato

trattamento superficiale:

Zincatura
 +
 Verniciatura in poliestere
 colore standard Verde
 RAL 6005

altri colori fornibili a richiesta.



PIASTRA 120x120x8
 DOTATA DI N° 04 FORI Ø 10

PANNELLO			PIEGHE
H= altezza mm	L = larghezza mm	Peso Teorico kg/pann	Nr
1030	2505	7.70	2
1230	2505	8.90	2
1530	2505	11.20	2
1730	2505	12.30	3
2030	2505	14.80	3

FISSAGGI
Nr
2
2
3
4
4

PALO 60x60 A TASSELLARE	
H1	Peso Teorico kg / cad
1070	3.30
1270	3.80
1570	4.50
1770	5.00
2070	5.80



RECINZIONE TAORMINA - Piantana a Tassellare

APPROVATO DA:
 EMESSO DA:

S. ALFONSO
 Arch. Angeli

REV. 21/09/18