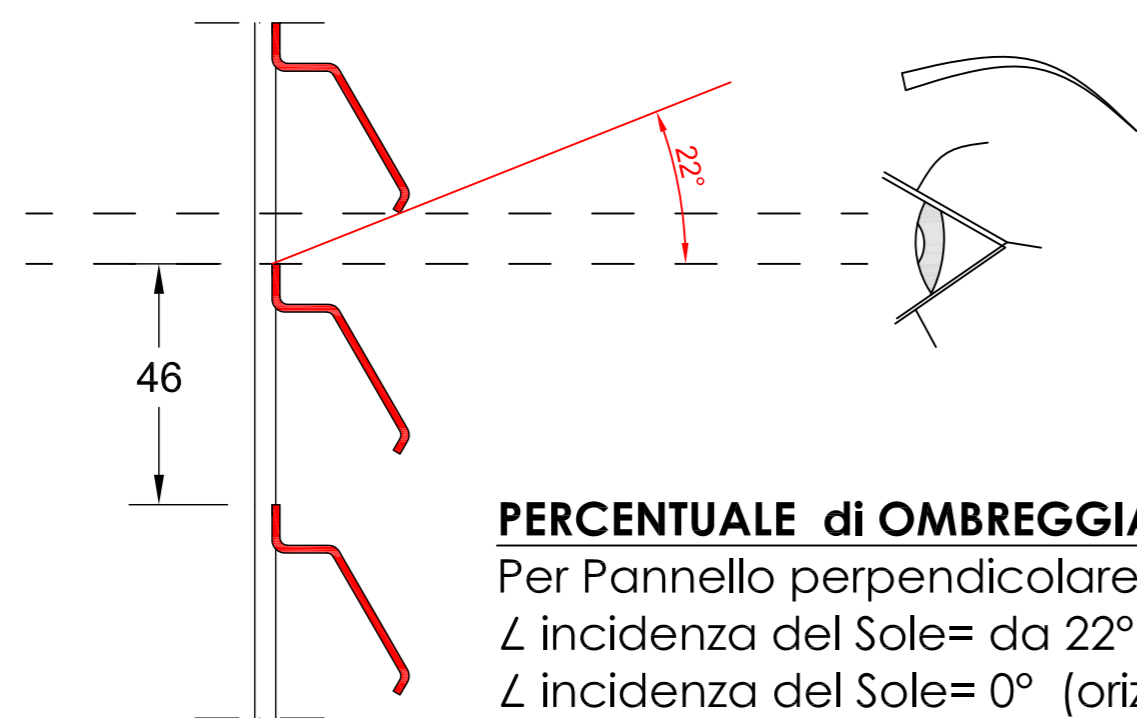
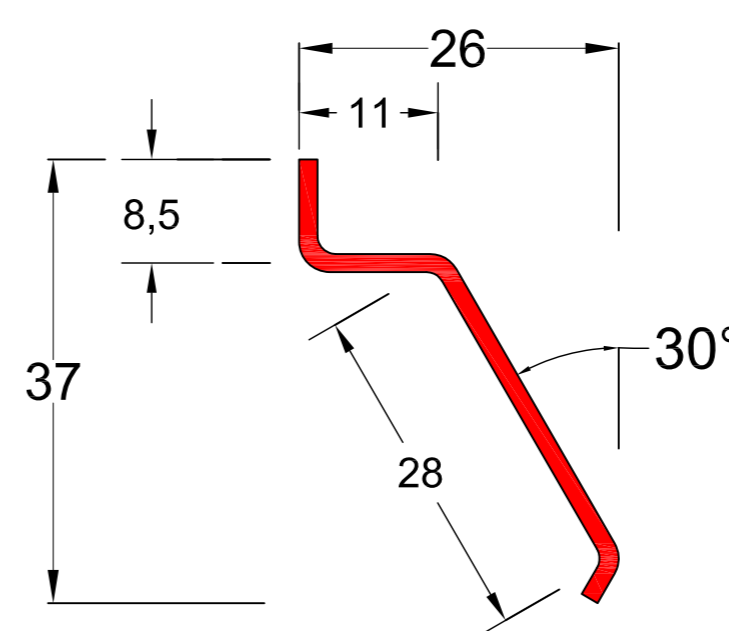


PIANTANA IN PIATTO 80x8  
A TASSELLARE

PERCENTUALE DI RIDUZIONE AEREAUTICA: 55%



**PERCENTUALE di OMBREGGIAMENTO**  
Per Pannello perpendicolare al suolo  
L'incidenza del Sole= da 22° a 90° : MAX 100%  
L'incidenza del Sole= 0° (orizzonte): min 80%



Particolare  
Sezione  
Profilo Orizzontale

PANNELLO		
H= altezza mm	L = larghezza mm	PESO kg/pann
954	1992	31.20
1596	1992	52.15
1963	1992	64.15

PIANTANA A TASSELLARE		
H1= lunghezza mm	PIATTO mm	PESO kg/cad
984	80 x 8	6.75
1626	80 x 8	10.15
1993	80 x 8	12.10

#### CARATTERISTICHE TECNICHE

##### PANNELLI

INTERASSE DOGHE mm 46  
INTERASSE TONDI mm 132  
DOGA NERVATA A Z SP 15/10  
BORDATURA SU DUE LATI  
CON PIATTO ASOLATO - mm 60 x 4

##### PIANTANE

IN PIATTO 80 X 8 mm;

**BULLONI** IN ACCIAIO INOX M10 X 30.

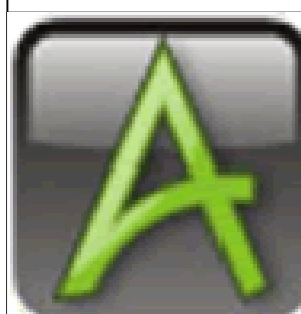
#### TRATTAMENTI SUPERFICIALI

##### RIVESTIMENTO:

Zincatura a caldo dopo la lavorazione  
UNI EN ISO 1461:1999

##### VERNICIATURA (opzionale):

Verniciatura Industriale a polveri  
su materiale zincato a caldo.  
Colori RAL .



**ALFONSO  
LORENZO**

**RECINZIONE OMBRA ORIZZONTALE -**  
Piantana a Tassellare

APPROVATO DA: L. ALFONSO  
EMESSO DA: Arch. Angeli

REV. 00 - DATA: 15/09/15