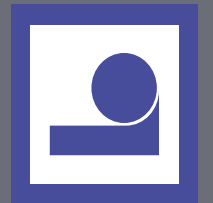


Vibration systems

Sistemi di vibrazione

Systèmes de vibration

Sistemas de vibración



BIANCHI
TECHNOLOGY FOR PRECAST



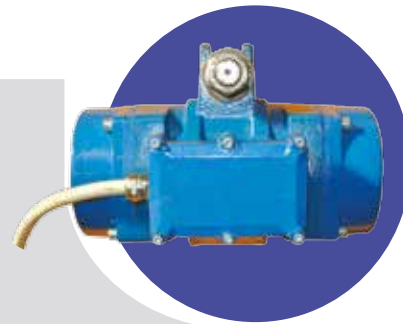
Vibration systems

High frequency electric vibrators

Vibratori elettrici alta frequenza

Vibrateurs électriques à haute fréquence

Vibradores electricos de alta frecuencia



Standard frequency electric vibrators

Vibratori elettrici a frequenza standard

Vibrateurs électriques à fréquence standard

Vibradores electricos de frecuencia standard



Variable frequency vibrators with cradle and plate fixing

Motovibratori a frequenza variabile con attacco a culla e a piastra

Vibrateurs à fréquence variable avec fixation à berceau et à plaque

Motovibradores a frecuencia variable con fijacion a placa y a mordaza rapida



Electronic voltage and frequency converter

Convertitore di tensione e frequenza elettronico

Convertisseur de tension et fréquence électronique

Convertidor de tension y frecuencia electronico

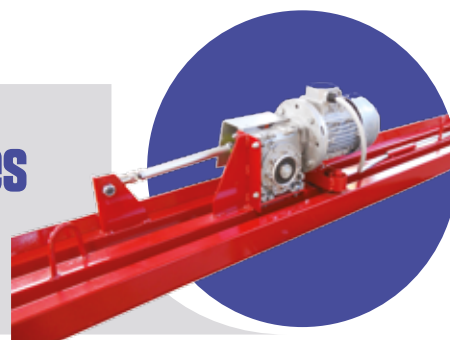


Vibrating smoothers for concrete surfaces

Stagge vibranti e finitrici

Règles vibrantes lisseuses

Reglas vibradoras y alisadoras



Externals pneumatic vibrators

Vibratori pneumatici esterni
Vibrateurs pneumatiques externes
Vibradores neumaticos exteriores



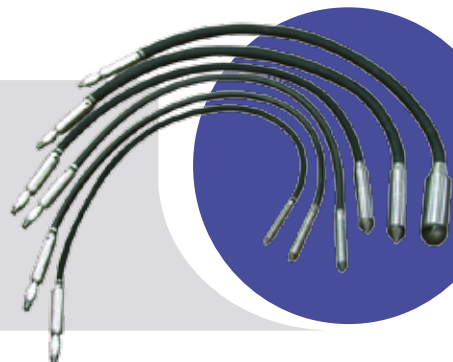
Sliding vibrator

Vibrazione scorrevole
Base vibrante coulissante
Vibradores deslizantes



Pneumatic vibrating pokers

Vibratori ad ago pneumatici
Aiguilles vibrantes pneumatiques
Vibradores neumaticos de aguja



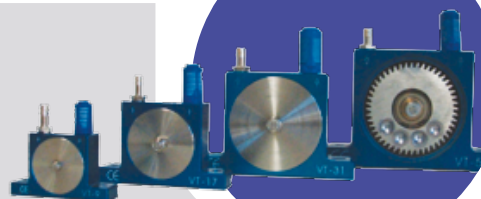
Electrical h.f. vibrating pokers with converter

Vibratori ad ago elettrici con convertitore
Aiguilles vibrantes électrique h.f. avec convertisseur
Vibradores electricos de aguja con convertidor



Industrial vibrators

Vibratori industriali
Vibrateurs Industrials
Vibradores Industriales



HIGH FREQUENCY ELECTRIC VIBRATORS

VIBRATORI ELETTRICI ALTA FREQUENZA . VIBRATEURS ELECTRIQUES A HAUTE FREQUENCE . VIBRADORES ELECTRICOS DE ALTA FRECUENCIA



On the precasting sites, whenever a perfect surface finish is required and for highly resistant concrete, high frequency vibration is a must. We suggest our H.F. electric vibrators with asynchronous three-phase vibrators supported by a sturdy frame and assembled to a protection degree IP 65.7.

Available with plate-type or cradle lug bracket mounting.



Nei cantieri di prefabbricazione, per manufatti con aspetto superficiale impeccabile, per calcestruzzi con la massima resistenza, la vibrazione ad alta frequenza è una necessita imprescindibile.

Vi proponiamo vibratorii elettrici con motori asincroni trifase supportati da una robusta carcassa ed assemblati con un grado di protezione IP 65.7.

Sono disponibili sia con attacco a piastra sia con attacco rapido con morsa a culla.



High frequency and network frequency vibrators with cradle lug bracket or plate quick fixing

AFC and AFP high frequency or supply frequency vibrators are suitable for concrete elements production on formworks or vibrating tables

- THREE-PHASE INPUT VOLTAGE
- On specific request, Bianchi Casseforme may supply suitable frequency converter to operate its vibrators.



Motovibratori ad alta frequenza e a frequenza di rete con attacco rapido a culla e a piastra

I motovibratori serie AFC e AFP ad alta frequenza o a frequenza di rete sono indicati per casseforme o tavoli vibranti per la realizzazione di manufatti in calcestruzzo

- ALIMENTAZIONE TRIFASE
- Su specifica richiesta, la Bianchi Casseforme è in grado di fornire il convertitore di frequenza adeguato al funzionamento dei propri motovibratori.



Sur les chantiers de préfabrication, pour obtenir des éléments à finition impeccable, pour du béton à résistance très élevée, la vibration à haute fréquence est une nécessité absolue.

Nous vous proposons des vibrateurs électriques à moteur asynchrone triphasé supportés par une robuste ossature et assemblés pour une protection IP 65.7.

Disponibles avec fixation à plaque ou à berceau.



En la prefabricación, siempre que se quieran productos acabado caracterizados por una excelente presentación superficial, para hormigones de máxima resistencia, el vibrado de alta frecuencia es imprescindible.

Les proponemos nuestros vibradores eléctricos con motores asincronos trifásicos suportados por robusto marco y ensamblado para asegurar protección IP 65.7.

Se encuentran disponibles con conexión de placa o mordaza rápida.



Vibrateurs à haute fréquence et à fréquence de réseau avec fixation rapide à berceau ou à plaque

Les vibrateurs série AFC et AFP à haute fréquence ou à fréquence de réseau sont utilisés sur les coffrages ou les tables vibrantes pour la réalisation d'éléments en béton

- ALIMENTATION TRIPHASEE
- Sur demande, Bianchi Casseforme peut fournir le convertisseur de fréquence adéquat pour le fonctionnement de ses propres vibrateurs.



Motovibradores a alta frecuencia y a frecuencia de red con fijación rápida a mordaza o a placa

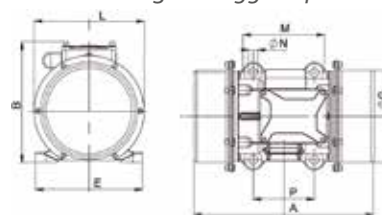
Los motovibradores serie AFC y AFP a alta frecuencia o a frecuencia de red son indicados para moldes o mesas vibrantes para la realización de productos de hormigon.

- ALIMENTACION TRIFASICA
- A pedido, la Bianchi Casseforme podrá suministrar el convertidor de frecuencia adecuado al funcionamiento de los propios motovibradores.

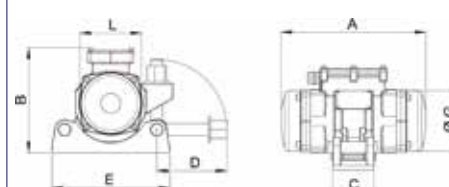
COD.	TYPE TIPO	RPM (tr/min)	CENTRIF. FORCE FORZA CENTRIF. (daN)	WEIGHT PESO (daN)	POWER POTENZA (W)	NOM. CURRENT CORR. NOM. (A)
42V 50Hz 82.1846 82.1846	AFC800/3 AFC1500/3	3000/50 Hz	870 1400	20.5 30	750 900	42V 50Hz 11.4 14.3
42V 200Hz 250V 200Hz 82.1862 82.1872 82.1864 82.1874 82.1866 82.1876	AFC500/6 AFC1000/6 AFC1500/6	6000/200 Hz	515 925 1511	12 19.3 21.8	700 1050 1600	42V 200 Hz 250V 200Hz 11.3 1.9 17 2.85 26 4.4
42V 150Hz 250V 150Hz 82.1882 82.1892 82.1884 82.1894 82.1886 82.1869	AFC500/9 AFC100/9 AFC1500/9	9000/150 Hz	580 1240 1600	11.5 18.5 20.7	650 1150 1600	42V 150Hz 250V 150Hz 9.7 1.6 17.5 2.9 24 4
42V 200Hz 82.2006	AFC1500/6		1500	21.8	1600	42V 200 Hz 26
42V 200Hz 250V 200Hz 82.1902 82.1916 82.1904 82.1918 82.1906 82.1920 82.1908 82.1922	AFP500/6 AFP1000/6 AFP1500/6 AFP 2000/6	6000/200 Hz	515 925 1511 1950	13.1 20 23.5 42	700 1050 1600 2000	42V 200 Hz 250V 200Hz 11.3 1.9 17 2.85 26 4.4 34 5.7
42V 150Hz 250V 150Hz 82.1932 82.1946 82.1934 82.1948 82.1936 82.1950 82.1938 82.1952	AFP 500/9 AFP1000/9 AFP1500/9 AFP2000/9	9000/150 Hz	580 1240 1600 2000	12.6 19.2 22.5 40.5	650 1150 1600 1900	42V 150Hz 250V 150Hz 9.7 1.6 17.5 2.9 24 4.0 32 5.4
42V 100Hz 82.2024	AFP1500/6		1500	40.5	23.5	42V 150Hz 26

TYPE/TIPO	OVERALL DIMENSIONS/MISURE CARATTERISTICHE (mm)									
	A	B	C	D	E	øG	L	M	øN	P
AFC 800/3	356	218	84	145	240	122	126			
AFC 1500/3	402	225	84	145	240	134	140			
AFC 500/6	291	291	90	105	180	102	108			
AFC 1000/6	294	218	84	145	240	122	126			
AFC 1500/6	314	225	84	145	240	134	140			
AFC 500/9	291	291	90	105	180	102	108			
AFC 1000/9	294	218	84	145	240	122	126			
AFC 1500/9	314	225	84	145	240	134	140			
AFP 500/6	291	166			170	102	108	140	11	105
AFP 1000/6	294	187			186	122	126	154	13	111
AFP 1500/6	314	218			216	134	140	180	17	100
AFP 2000/6	446	260			245	219	258	190	17	140
AFP 500/9	291	166			170	102	108	140	11	105
AFP 1000/9	294	187			186	122	126	154	13	111
AFP 1500/9	314	218			216	134	140	180	17	100
AFP 2000/9	446	260			245	219	258	190	17	140

Plate mounting . Fissaggio a piastra



Cradle mounting . Fissaggio a culla



STANDARD FREQUENCY ELECTRIC VIBRATORS

VIBRATORI ELETTRICI A FREQUENZA STANDARD . VIBRATEURS ELECTRIQUES A FREQUENCE STANDARD
VIBRADORES ELECTRICOS DE FRECUENCIA STANDARD



For the precasting of small items, in industrial plants, on vibration tables, standard frequency electric vibrators are the most appropriate solution.

Equipped with asynchronous three-phase motors, supported by a sturdy frame assembled to a protection degree IP 65.7, they are the final solution to your vibration requirement.



Nella prefabbricazione dei piccoli componenti, negli impianti industriali, sui banchi vibranti, i vibratori elettrici a frequenza standard sono la soluzione ideale.

Costruiti con motori asincroni trifase, supportati da una robusta carcassa ed assemblati per un grado di protezione IP 65.7, sono la soluzione definitiva alle vostre esigenze di vibrazione.



Dans la préfabrication de petits objets, dans les installations industrielles, sur les tables vibrantes, le vibreur électrique à fréquence standard est la solution idéale.

Réalisés avec moteurs asynchrones triphasés, supportés par une robuste ossature et assemblés pour une protection IP 65.7, ils sont à même de satisfaire définitivement toute exigence de vibration.



En la prefabricación de pequeños componentes, en las plantas industriales, en los bancos vibrantes, los vibradores eléctricos de frecuencia standard son la solución que más se adapta a las necesidades.

Realizados con motores asincronos trifásicos, esàn sujetados par un robusto armazòn y ensamblados para garantizar protecciòn IP 65.7 representando la soluciòn definitiva para sus exigencias de vibracion.



NETWORK FREQUENCY ELECTRIC VIBRATORS

BM series vibrators satisfy near all industrial vibrating applications.



MOTOVIBRATORI ELETTRICI A FREQUENZA DI RETE

I Motovibratori serie BF soddisfano la quasi totalità delle applicazioni vibranti industriali.



VIBRATEURS ELECTRIQUES A FRÉQUENCE DE RESEAU

Les vibrateurs de la série BF satisfont presque toutes les applications de vibration industrielle.

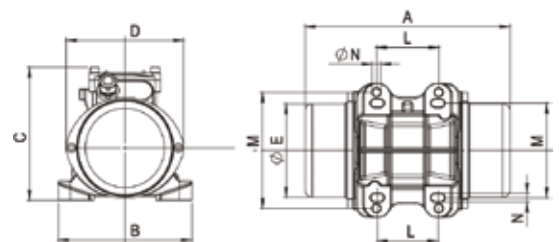


MOTOVIBRADORES ELECTRICOS A FRECUENCIA DE RED

Los motovibradores serie BF, satisfacen la casi totalidad de las aplicaciones vibrantes industriales:

COD.		TIPO	Rpm (tr/min)		Centrif. Force (daN)		Static Moment (kgm)		Weight (daN)		POWER (W)		Nom. Curr. (A)	
50 Hz	60Hz		50 Hz	60 Hz	50 Hz	60 Hz	50 Hz	60 Hz	50 Hz	60 Hz	50 Hz	60 Hz	50 Hz 400V	60 Hz 460V
82.1002	82.1102	BF 50/3	3000	3600	48	52	4.8	3.6	4	3.8	100	110	0.23	0.2
82.1006	82.1106	BF 130/3			125	135	12.4	9.3	4.75	4.6	180	190	0.35	0.32
82.1008	82.1108	BF 200/3			187	180	18.6	12.4	5.1	4.75	180	190	0.35	0.32
82.1010	82.1110	BF 300/3			310	297	30.8	20.5	8.5	8.1	270	300	0.58	0.60
82.1016	82.1116	BF 1100/3			1050	1100	104.4	75.9	34	33.2	720	800	1.2	1.16
82.1018	82.1118	BF 1600/3			1610	1594	160	110	45	44	1500	1500	2.4	2.1
82.1206	82.1256	BF 60/15	1500	1800	55	56	21.7	15.5	5.25	4.9	95	105	0.21	0.21
82.1210	82.1260	BF 200/15			207	204	82.1	56.4	10.8	9.7	180	190	0.45	0.37
82.1220	82.1270	BF 1500/15			1451	1601	577	442	51	48	950	1100	1.5	1.5
82.1304	82.1354	BF 110/10	1000	1200	92	132	82.1	82.1	10.8	10.8	140	160	0.66	0.66
82.1310	82.1360	BF 390/10			315	454	282	282	34.5	34.5	320	350	0.7	0.68
82.1316	82.1366	BF 1300/10			1350	1330	1208	826	70	63	800	900	1.6	1.6
82.1406	82.1456	BF 120/7.5	750	900	101	145	160.6	160.6	24.5	24.5	180	210	0.46	0.48
82.1412	82.1462	BF 330/7.5			275	369	437	437	40.7	40.7	300	360	0.75	0.75
82.1418	82.1470	BF 1200/7.5			1025	1475	1629	1629	95	95	1100	1200	2.3	2.3

TYPE/TIPO	OVERALL DIMENSIONS (mm) MISURE CARATTERISTICHE (mm)							
	A	B	C	D	øE	L/L	M/M	øN
BF 50/3	192	125	125	87	82	62	95-106	9
BF 130/3	212	150	145	130	105	62-74	106-130	9
BF 200/3	212	150	145	130	105	70	106-130	9
BF 300/3	260	166	185	160	130	90-90	125-140	13-11
BF 1100/3	355	210	236	216	181	120	170	17
BF 1600/3	446	245	260	258	219	140	190	17
BF 60/15	212	150	145	130	105	62-74	106-130	9
BF 200/15	298	166	185	160	130	90-90	125-140	13-11
BF 1500/15	446	245	260	258	219	140	190	17
BF 110/10	298	166	185	160	130	90-90	125-140	13-11
BF 390/10	355	210	236	216	181	120	170	17
BF 1300/10	544	245	260	258	219	140	190	17
BF 120/7.5	350	190	205	187	151	100	160	13
BF 330/7.5	415	210	236	216	181	120	170	17
BF 1200/7.5	580	275	283	278	239	155	225	21



VARIABLE FREQUENCY VIBRATORS WITH CRADLE AND PLATE FIXING

MOTOVIBRATORI A FREQUENZA VARIABILE CON ATTACCO A CULLA E A PIASTRA . VIBRATEURS A FREQUENCE VARIABLE AVEC FIXATION A BERGEAU ET A PLAQUE . MOTOVIBRADORES A FRECUENCIA VARIABLE CON FIJACION A PLACA Y A MORDAZA RAPIDA



Variable frequency vibrators series VFP/VFC are suitable for formwork or vibrating tables to produce concrete elements with high frequency vibrations optimized by an accurate speed regulation.

This allows an optimal productivity of the plant and a remarkable lowering of the noise in relation to traditional systems.



I movibratori serie VFP/VFC a frequenza variabile sono indicati per casseforme o tavoli vibranti per la realizzazione di manufatti in calcestruzzo, con vibrazioni ad alta frequenza ottimizzate da una regolazione precisa della velocità.

Ciò consente una resa ottimale dell'impianto ed un notevole abbassamento del rumore rispetto ai sistemi tradizionali.



VARIABLE FREQUENCY VIBRATORS WITH PLATE OR CRADLE FIXING

The VFP/VFC vibrators series can be equipped with "autodisplacing" weights, for differential vibration among the filling of the mould and the finishing of the produced element.

- THREE-PHASE INPUT VOLTAGE
- With standard execution at:
 - 2 Poles - 42V - Hz 0-100 – 0-6000 v.p.m.
 - 4 Poles - 400V - Hz 0-100 – 0-6000 v.p.m.
- FREQUENCY INVERTER
- Vibrators VFP/VFC series can be operated by any kind of inverter type PWM with constant torque.

On specific request, Bianchi Casseforme can supply computerized vibration plant.



Les vibrateurs série VFP/VFC à fréquence variable sont utilisés sur les coffrages ou sur les tables vibrantes pour la production d'éléments préfabriqués, ayant des vibrations à haute fréquence perfectionnées par un réglage précis de la vitesse.

Ceci permet un rendement optimal de l'installation et un abaissement remarquable du bruit par rapport aux systèmes traditionnels.



Los motovibradores serie VFP/VFC a frecuencia variable son indicados para moldes o mesas vibrantes para la realización de productos de hormigón, con vibración a alta frecuencia optimizada por una regulación especular de la velocidad.

Dicho comportamiento comprende un rendimiento optimal del equipo y una notable reducción de los ruidos con respecto a los sistemas tradicionales.



MOTOVIBRATORI A FREQUENZA VARIABILE CON ATTACCO A PIASTRA O A CULLA

I motovibratori serie VFP/VFC possono essere prodotti con masse "autosfasanti" per vibrazione differenziata tra riempimento dello stampo e finitura del manufatto.

- ALIMENTAZIONE TRIFASE
- Con esecuzione standard:
 - 2 Poli - 42V - Hz 0-100 – 0-6000 vibrazione/minuto
 - 4 Poli - 400V - Hz 0-100 – 0-6000 vibrazione/minuto
- VARIATORE DI FREQUENZA (INVERTER)
- I motovibratori serie VFP/VFC possono essere pilotati da qualsiasi tipo di inverter di tipo PWM a coppia costante.

Su specifica richiesta, Bianchi Casseforme è in grado di fornire impianti di vibrazione computerizzata.



VIBRATEURS A FREQUENCE VARIABLE AVEC FIXATION A PLAQUE OU A BERCEAU

Les vibrateurs série VFP/VFC peuvent être produits avec des masses "auto-déphasantes" pour une vibration différenciée entre le remplissage du coffrage et la finition de l'élément préfabriqué.

- ALIMENTATION TRIPHASEE
- En alimentation standard:
 - 2 Poles - 42V - Hz 0-100 - 0-6000 v.p.m.
 - 4 Poles - 400V - Hz 0-100 - 0-6000 v.p.m.
- VARIATEUR DE FRÉQUENCE (INVERTISSEUR)
- Les vibrateurs série VFP/VFC peuvent être commandés par n'importe quel type d'invertisseur type PWM à couple constant.

Sur demande, Bianchi Casseforme est en mesure de fournir des installations de vibration informatisées.



MOTOVIBRADORES A FRECUENCIA VARIABLE CON FIJACION A PLACA O A MORDAZA RAPIDA

Los motovibradores serie VFP/VFC pueden existir con masas "autofasantes", para una vibración diferenciada entre el llenado del molde y la terminación superficial del producto.

- ALIMENTACION TRIFASICA
- Con ejecución standard:
 - 2 Polos-42V Hz 0-100 - 0-6000 rpm
 - 4 Polos-400V Hz 0-100 - 0-6000 rpm
- VARIADOR DE FRECUENCIA (INVERTER)
- Los motovibradores serie VFP/VFC, pueden ser comandados por cualquier tipo de inverter de tipo PWM a copia constante.

A pedido, Bianchi Casseforme puede suministrar equipos de vibración computarizada.

COD.		TYPE TIPO	Rpm (tr/min)	Centrif. Force Forza Centrif. (daN)	Weight Peso (daN)	POWER POTENZA (W)	Nom. Curr. Corr.nom. (A)	
42V	380V						42V 100Hz	380V 100Hz
82.1962	82.1970	VFP 1200	0-6000/0-100Hz	1200	21	1100	16.5	1.8
82.1994	82.2001	VFP 2000		2000	38	1700	27.6	2.9
82.1966	82.1974	VFP 2500		2500	43	200	32	3.5
82.1990	82.1996	VFC 1200		1200	20.5	1100	16.5	1.8
82.1992	82.1998	VFC 2000		2000	36.5	1700	27.6	2.9

TYPE/TIPO	OVERALL DIMENSIONS (mm) MISURE CARATTERISTICHE (mm)									
	A	B	C	D	E	øG	L	M	øN	P
VFP1200	356	186	187	126	122	82	111	154	13	141
VFP 2000	374	240	234	216	181	174	100	180	17	140
VFP 2500	446	245	260	258	245	219	140	190	17	190
VFC 1200	356	218	84	145	240	122	126			
VFC 2000	374	239	84	145	240	180	216			

Cradle mounting . Fissaggio a culla

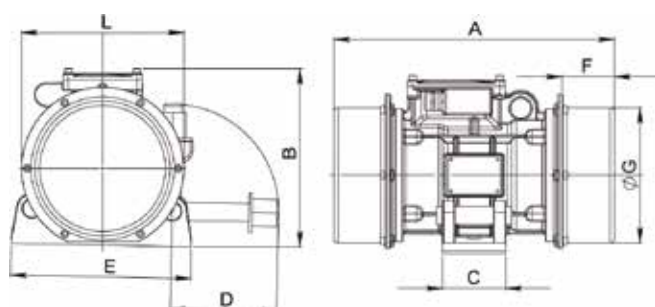
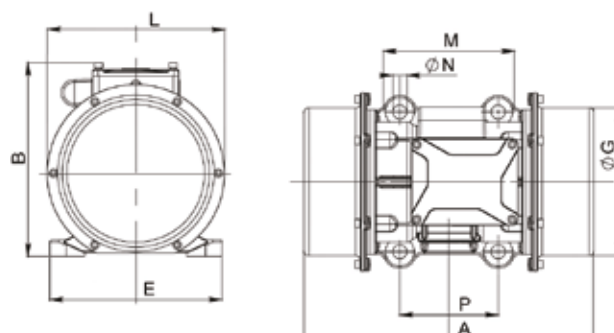


Plate mounting . Fissaggio a piastra



ELECTRONIC VOLTAGE AND FREQUENCY CONVERTER

CONVERTITORE DI TENSIONE E FREQUENZA ELETTRONICO . CONVERTISSEUR DE TENSION ET FREQUENCE ELECTRONIQUE
CONVERTIDOR DE TENSION Y FRECUENCIA ELECTRONICO



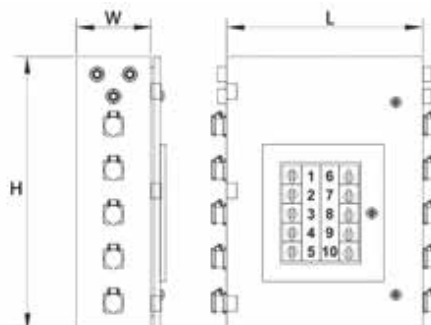
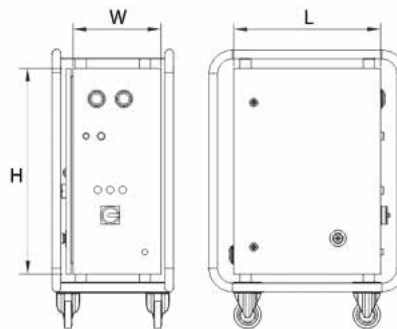
Technical data

Caratteristiche tecniche . Données techniques . Datos técnicos


MFK-P	MFK 120	MFK 160	MFK 200	MFK 300	DISTRIBUTION PANEL	MDP 10	MDP 12
INPUT							
*Voltage (V)	400 V 3ph 50-60 Hz	400 V 3ph 50-60 Hz	400 V 3ph 50-60 Hz	400 V 3ph 50- 60 Hz			
*Current (A)	17	25	32	30	Quantity of sockets (32 A/42 V)	10	12
OUTPUT							
*Voltage (V)	42-48 V 3ph 100...200 Hz	42-48 V 3ph 100...200 Hz	42-48 V 3ph 100...200 Hz	42-48 V 3ph 100...200 Hz			
*Current (A)	120	160	200	300			
Power (kVA)	8,8	11,6	14,5	22			
Dimensions (L x W x H)	510x500x700	510x500x700	510x500x700	610x640x8100		500x190x700	500x190x700
mm Weight (kg)	100	130	155	155	Weight (kg)	30	30


IN/OUT current and quantity of outputs can be varied upon request.


La corrente in ingresso e in uscita e il numero di uscite possono essere variati su richiesta.








 Synchronous alternative movement smoother for panels surface.


 *Staggia frattazzatrice a movimento alternativo sincrono per la lisciatura (finitura) superficiale dei pannelli di tamponamento.*

 Règle a mouvement synchrone alternatif pour le lissage superficiel des panneaux.

 Regla a movimentacion alternativo sincrono para alisar el acabado del panel.


 Trolley for transformer


 Carrello porta trasformatore


 Chariot porte transformateur


 Carrelo soporte transformador




 Synchronous alternative movement smoother for panels surface.

 *Staggia vibrante per la finitura superficiale dei pannelli.*


 Règle vibrante pour le finissage superficiel des panneaux.

 Regla vibradora para la última mano superficial de paneles.



 Special compacting smoothing trowel for panels with aggregates in view.

 *Staggia compattatrice speciale per la produzione dei pannelli con inerte a vista.*

 Règle pour le compactage des panneaux avec aggrégats en vue.

 Regla compactadora special para la produccion de paneles con arido a vista.

EXTERNALS PNEUMATIC VIBRATORS

VIBRATORI PNEUMATICI ESTERNI . VIBRATEURS PNEUMATIQUES EXTERNES . VIBRADORES NEUMATICOS EXTERIORES



To obtain perfect finishing, to achieve the highest strength in concrete, pneumatic vibration is the best solution.

The range of application includes the pre-casting yard as well as the tunnelling yard, everywhere assuring the highest level of accident prevention, top reliability and no maintenance required.

The pneumatic vibrator avoids the risk of resonance, by gearing its number of revolutions continuously.



Per ottenere superfici perfette, per raggiungere le massime resistenze nel calcestruzzo, la vibrazione pneumatica rappresenta la valida soluzione.

Il campo di applicazione spazia dal cantiere di prefabbricazione al cantiere in galleria, garantendo ovunque massimo grado antinfortunistico, massima affidabilità e assenza di manutenzione.

Il vibratore pneumatico elimina il pericolo della risonanza della cassaforma, adeguando istante per istante il proprio numero di giri.



Pour obtenir des surfaces parfaites, pour atteindre la plus haute résistance du béton, la vibration pneumatique est la solution plus adéquate.

Le champ d'application recouvre aussi bien les chantiers de préfabrication que les chantiers en tunnel, garantissant toujours le plus haut niveau de prévention d'accidents, fiabilité optimale, aucun entretien.

Le vibreur pneumatique élimine le risque de la résonance en adaptant à chaque instant son numéro de tours.



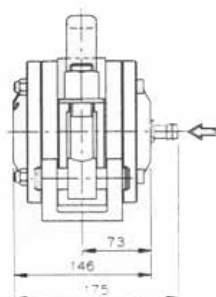
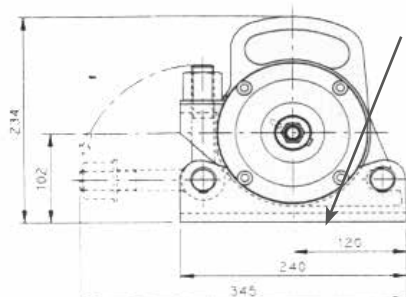
Para lograr superficies perfectamente acabadas para alcanzar las máximas resistencias en el hormigón, el vibrador neumático representa la solución más adecuada.

El campo de aplicación se extiende desde la grada de tunel, sempre garantizando el máximo nivel de prevención accidentes, la máxima fiabilidad, y falta de mantenimiento.

El vibrador neumático elimina el peligro de resonancia adaptando a cada momento su propio número de revoluciones.

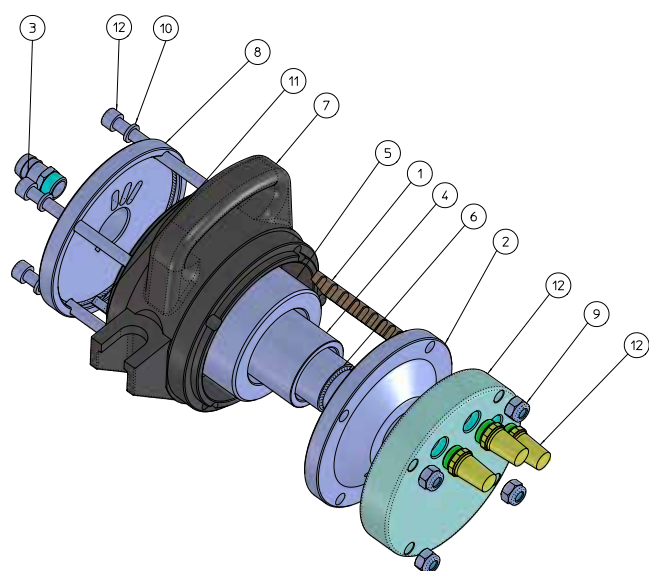


Morsa tipo "A"



VP 2500 - 4000 - 4500 - 6000

TYPE TIPO TYPE TIPO	CENTRIFUGAL FORCE FORZA CENTRIFUGA FORCE CENTRIFUGE FUERZA CENTRIFUGA (daN)	SHIFTING SPOSTAMENTO DEPLACEMENT DESPLAZAMIENTO (mm)	VIBRATIONS VIBRAZIONI VIBRATIONS VIBRACIONES (n°/min)	AIR CONSUMPTION CONSUMO ARIA CONSUMATION D'AIRE CONSUMO DE AIRE (l/min)	WEIGHT PESO POIDS PESO (kg)
VP 2500	2500	3.5	9000	1450	15
VP 4000	4000	2.1	13000	1630	16
VP 4500	4500	6.7	8500	1660	18.5
VP 6000	6000	3.1	11000	1840	17.5




REF.	Q.TY Q.TÀ Q.TE' CANT.	DESCRIPTION / DESCRIZIONE / DESCRIPCION DESCRIPTION
1	1	Vane/Paletta/Palette/Palette
2	1	Air outlet flange/Flangia scarico aria Bride de l'air/Pestana de l'aire
3	1	Nipple/Nipplo/Nipple/Niple
4	1	Internal rotor/Rotore interno/Rotor interieur Rotor interno
5	1	External Rotor/Rotore esterno/Rotor Exterieur Rotor esterno
6	1	Shaft/Perno/Goujon/Perno
7	1	Body/Corpo/Corps/Cuerpo
8	1	Air inlet flange/Flangia cieca/Bride aveugle Pestana tapada
9	4	Nut/Dado/ECrou/Tuerca
10	4	Washer/Rosetta/Rondelle/Arandola
11	1	Key/Linguetta/Clavette
12	1	Silecer Kit/Kit Silenziatore/Équipement Silencer Equipo Silenciador
	4	Screw/Vite/Vis/Tornillo
	1	Silenced flange/Flangia silenziata/Bride silenciée Pestana silenciada
	3	Silencer/Silenziatore/Silencieux/Silenciador



VP 600 - 1000 - 1400

TYPE TIPO TYPE TIPO	CENTRIFUGAL FORCE FORZA CENTRIFUGA FORCE CENTRIFUGE FUERZA CENTRIFUGA (daN)	SHIFTING SPOSTAMENTO DEPLACEMENT DESPLAZAMIENTO (mm)	VIBRATIONS VIBRAZIONI VIBRATIONS VIBRACIONES (n°/min)	AIR CONSUMPTION CONSUMO ARIA CONSOMMATION D'AIRE CONSUMO DE AIRE (l/min)	WEIGHT PESO POIDS PESO (kg)
VP 600	600	1.1	12500	900	6.6
VP 1000	1000	1.2	13500	1100	7.0
VP 1400	1400	1.5	13000	1200	7.3


REF.	Q.TY Q.TÀ Q.TE' CANT.	DESCRIPTION / DESCRIZIONE / DESCRIPCION	REF.	Q.TY Q.TÀ Q.TE' CANT.	DESCRIPTION / DESCRIZIONE / DESCRIPCION
1	4	Screw / Vite / Vis / Tornillo	6	4	Rotor / Rotore / Rotor / Rotor
2	8	Washer / Rosetta / Rondelle / Arandola	7	1	Vane / Paletta / Palette / Paleta
3	2	Key / Linguetta / Clavette / Chaveta	8	1	Shaft / Perno / Goujon / Perno
4	1	Air outlet flange / Flangia scarico aria	9	1	Air inlet flange / Flangia entrata aria
5	1	Bride de l'air / Pestana de l'aire Boby / Corpo / Corps / Cuerpo	10	4	Bride entree air / Pestana de ingreso aire Nut / Dado / Ecrou / Tuerca


 Cradle type quick fixing

 Fissaggio con morsa a culla

 Fixation à berceau

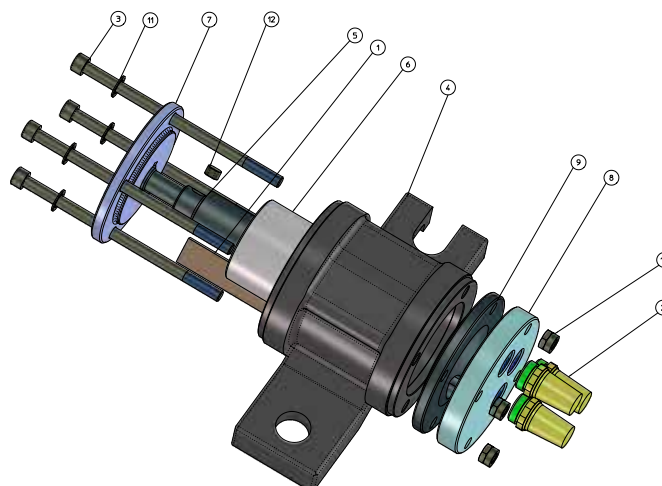
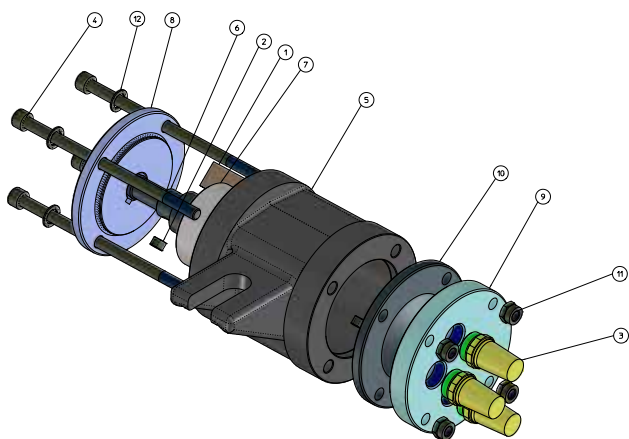
 Conexión rapida

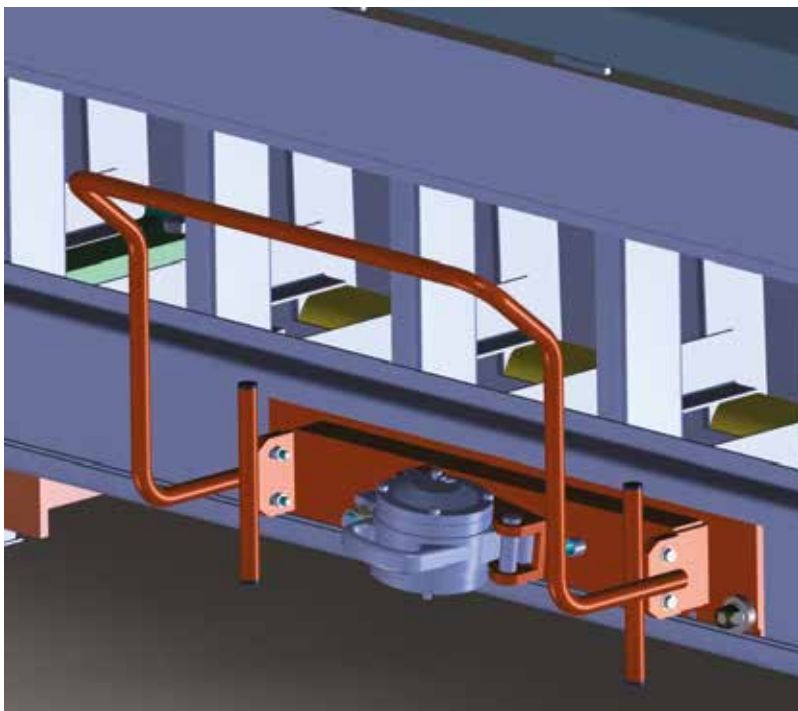
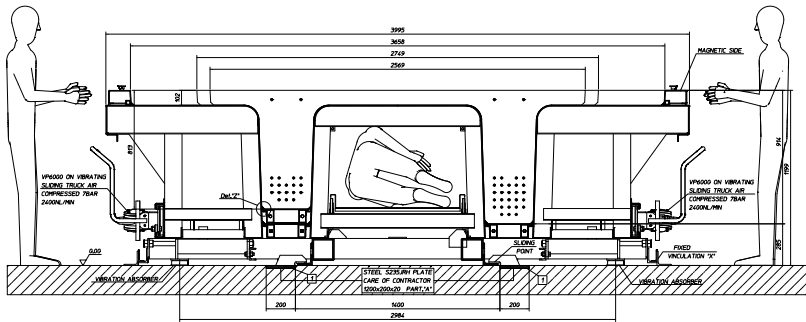
 Plate-type fixing

 Fissaggio a piastra

 Fixation à claque

 Conexión de placa





Special travelling vibrators are available with pneumatic, hydraulic or mechanical locking device and pneumatic or electric vibrator.



Sono disponibili vibratori scorrevoli speciali con bloccaggio pneumatico, idraulico o meccanico e con vibratore elettrico o pneumatico.



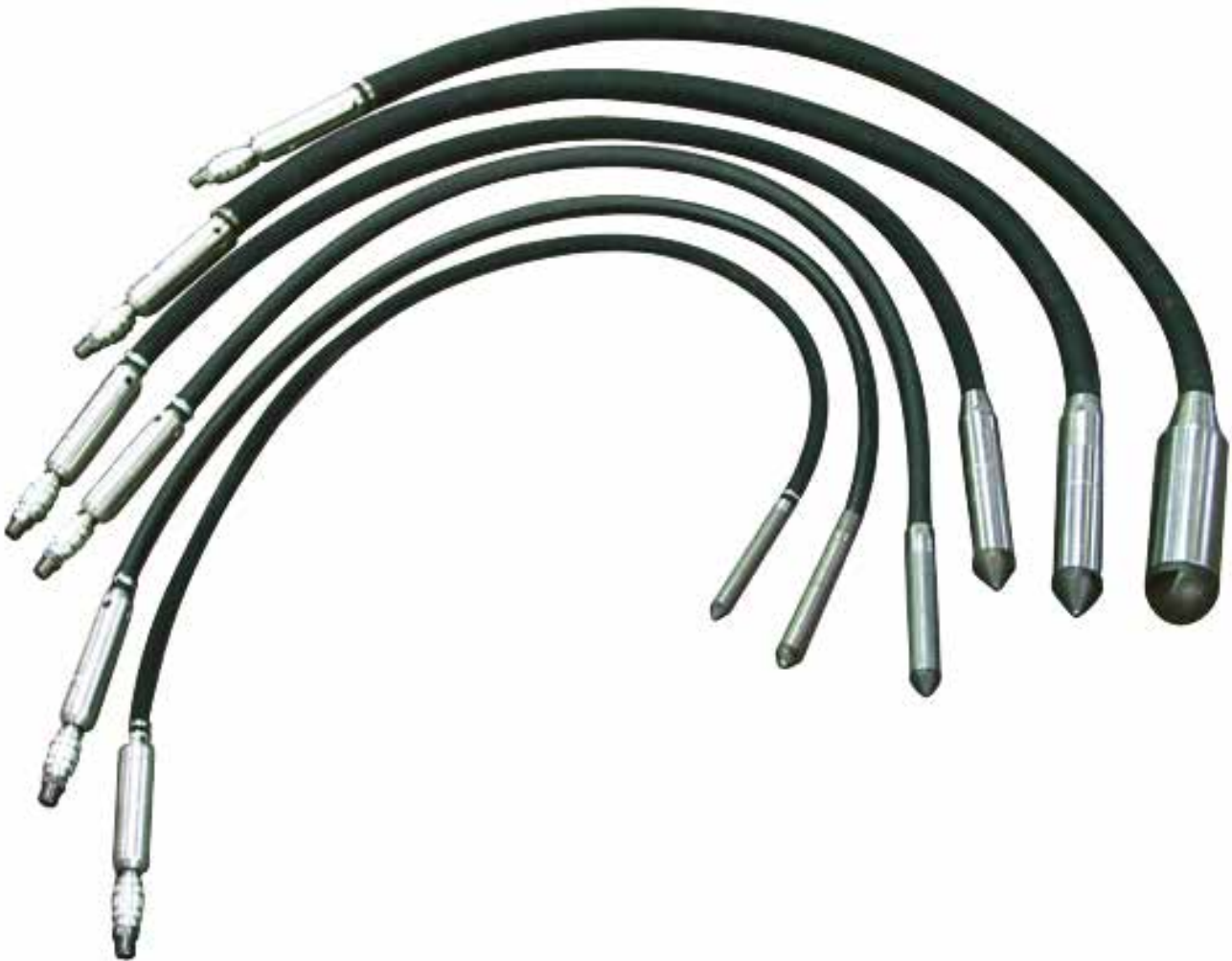
Nous fournissons aussi des bases vibrantes coulissantes spéciales à blocage pneumatique, hydraulique ou mécanique avec des vibrateurs pneumatiques ou électriques.



Hay posibilidad de instalar vibradores deslizantes especiales provistos con blocaje neumático, hidráulico o mecánico, e incluso vibrador neumático o eléctrico.

PNEUMATIC VIBRATING POKERS

VIBRATORI AD AGO PNEUMATICI . AIGUILLES VIBRANTES PNEUMATIQUES . VIBRADORES NEUMATICOS DE AGUJA



For an accurate vibration of concrete even in special cases, whenever no vibration inside the form is possible, the solution is our sturdy pneumatic poker-type vibrator. Reliable, maintenance-free, totally safe.

We propose our high-frequency, pneumatic vibrating pokers; they are bearing- and lubrication-free and consist of a wear-proof steel vibrating assembly, abrasion- and oil-proof rubber hose, silenced cock with air filter, 3/4" GAS connection.

6 Bar compressed air required.



Per la vibrazione puntuale del calcestruzzo, nei manufatti più complessi, quando la vibrazione a cassero non è possibile, la soluzione è il nostro vibratore ad ago pneumatico. Affidabile, senza manutenzione.

Vi proponiamo aghi vibranti pneumatici ad alta frequenza, senza cuscinetti, senza lubrificazione, sostituiti da un corpo vibrante in acciaio antiusura, tubo di manovra in gomma antiabrasione ed antiolio, rubinetto a manopola silenziato con filtro aria, attacco a rete 3/4" GAS.

È prevista l'alimentazione con aria compressa a 6 Bar.



Pour la vibration ponctuelle du béton même dans les cas les plus compliqués, lorsque la vibration dans le coffrage n'est pas possible, notre aiguille vibrante pneumatique robuste, fiable, sûre, sans entretien, est la solution adéquate.

Nous vous proposons nos aiguilles vibrantes pneumatiques à haute fréquence sans roulements, sans lubrification, formées d'un corps vibrant en acier antiusure, un tuyau de manoeuvre en caoutchouc antiabrasion et antihuil, robinet à poignée silencieux avec filtre à air et connexion à réseau 3/4" GAS.

Alimentation par air comprimé à 6 Bar



Para una exacta vibración del hormigón en las piezas más complejas, de resultar imposible la vibración del molde, he aquí la solución en nuestro robustísimo vibrador neumático de varilla. Fiable, no precisa manutención, es conforme la normas para prevención de accidentes.

Les proponemos nuestras varillas neumáticas de alta frecuencia, sin cojinetes, sin lubricado, constituidos por un cuerpo vibrador en acero anti-desgaste, tubo de maniobra en goma a prueba de abrasión y de aceite, grifo de manecilla silenciado con filtro de aire, conexión a la red 3/4" GAS.

Se prevee alimentación por aire comprimido de 6 Bar.

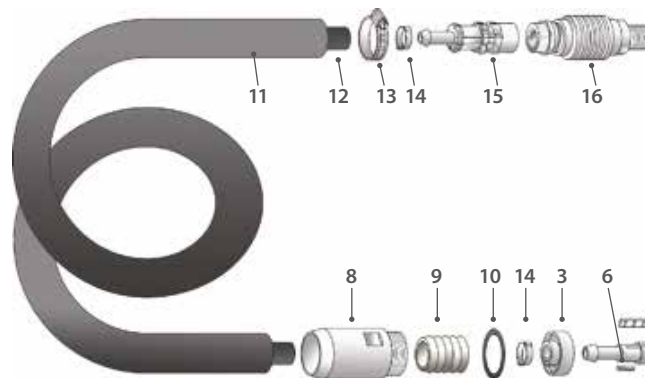
Technical data

Dati tecnici - Données (techniques) - Datos técnicos

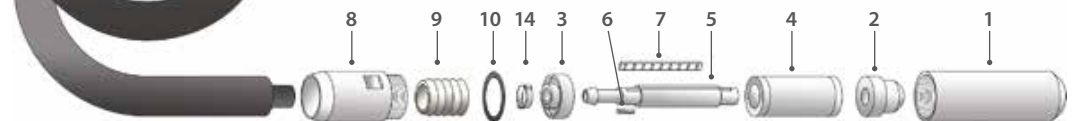
TYPE TIPO TYPE TIPO	POKER RATED DIA. (mm) DIAMETRO NOMINALE (mm) DIAM. NOM. (mm) DIAM. NOM. (mm)	CENTR. FORCE (daN) FORZA CENTRIFUGA (daN) FORCE CENTRIFUGE (daN) FUERZA CENTRIF. (daN)	BODY LENGTH (mm) LUNGHEZZA CORPO (mm) LONGUEUR BOUTEILLE (mm) LONG. CUERPO (mm)	AIR CONS. 6 BAR (l/min) CONSUMO DI ARIA 6 BAR (l/min) CONSOMM. AIR 6 BAR (l/min) CONSUMO AIRE 6 BAR (l/min)	IDLE RPM GIRI/MIN. A VUOTO TOURS/1' Á VIDE REV/1' EN VACÍO	WEIGHT (kg) PESO (kg) POIDS (kg) PESO (kg)	RANGE (mm) RAGGIO DI AZIONE (mm) CHAMPS D'ACTION (mm) RADIO DE ACCIÓN (mm)
VBD 28	28	90	180	400	35.000	2,5	300
VBD 35	40	145	230	500	25.000	4,0	400
VBD 45	50	500	250	700	20.000	5,5	500
VBD 55	60	600	280	900	17.000	7,5	600
VBD 75	80	1.000	330	1.300	13.000	13,5	800

Components

Componenti
Composants
Componentes



MOD. VBD



N. Ref. Q.ty	Description	N.	Rif. Q.tà	Denominazione	N.	Q.té	Dénomination	N.	Rif. Q.tà	Denominazione	
1	1	Casing	1	1	Corpo ago	1	1	Corp	1	1	Cuerpo aguja
2	1	Nose-Flange	2	1	Puntale-flangia	2	1	Pointe - flange	2	1	Puntal - brida
3	1	Above flange	3	1	Flangia superiore	3	1	Flange supér.	3	1	Brida superior
4	1	Vibrant mass.	4	1	Massa vibrante	4	1	Masse vibrante	4	1	Masa vibrante
5	1	Shaft	5	1	Albero	5	1	Arbre	5	1	Arbol
6	1	Key	6	1	Chiavetta	6	1	Clavette	6	1	Chaveta
7	1	Vane	7	1	Paletta	7	1	Palette	7	1	Paleta
8	1	Hose holder	8	1	Portagomma	8	1	Porte tuyau	8	1	Portagoma
9	1	Gore	9	1	Cuneo	9	1	Coin	9	1	Cuña
10	1	Ring	10	1	Anello	10	1	Anneau	10	1	Anillo
11	1	Ext. hose	11	1	Tubo esterno	11	1	Tuyau ext.	11	1	Tubo externo
12	1	Int. hose	12	1	Tubo interno	12	1	Tuyau int.	12	1	Tubo interno
13	1	Ext. clamp	13	1	Fascetta esterna	13	1	Bandelette ext.	13	1	Faja externa
14	2	Int. clamp	14	2	fascetta interna	14	2	Bandelette int.	14	2	Faja interna
15	1	Sleeve	15	1	Manicotto	15	1	Manchon	15	1	Manguito
16	1	Valve	16	1	Rubinetto	16	1	Robinet	16	1	Grifo

ELECTRICAL H.F. VIBRATING POKERS WITH CONVERTER

VIBRATORI AD AGO ELETTRICI CON CONVERTITORE . AIGUILLES VIBRANTES ELECTRIQUE H.F. AVEC CONVERTISSEUR
VIBRADORES ELECTRICOS DE AGUJA CON CONVERTIDOR



For an accurate concrete vibration, whenever no vibration outside the form is possible or on difficult sites, the solution is our maintenance-free electrical H.F. vibrating poker with converter which can be connected also to single-phase power.

These electric H.F. vibrating pokers consist of a submersed part with special electric motor (insulation class H) with 5 m hose made of abrasion-proof rubber and a 10 m long input cable. The switch is housed into a sealed box with 42V / 32A plug meeting IEC standards.

Our vibrating pokers are studied for connection to 42V, 200 Hz power. For a correct motor cooling during the operation, the poker must be totally plunged into the concrete.



Per la vibrazione puntuale del calcestruzzo, quando la vibrazione a cassero non è possibile od in cantieri difficili, la soluzione è il nostro vibratore ad ago elettrico con convertitore alimentabile anche con corrente monofase, senza manutenzione.

Sono aghi vibranti elettrici ad alta frequenza costituiti da una parte immersa con motore elettrico speciale in classe di isolamento H, tubo di manovra in gomma antiabrasione in gomma di lunghezza 5 m, da un cavo di alimentazione per 10 m, con interruttore a pulsantiera stagna e spina CEE 42V / 32A. Tutti i vibratori sono alimentati a 42V - 200 Hz. Per il corretto raffreddamento del motore con il vibratore in funzione, quest'ultimo deve essere totalmente immerso nel calcestruzzo.



Pour la vibration ponctuelle du béton, lorsque la vibration au coffrage n'est pas possible ou sur des chantiers d'accès difficile, la solution est notre aiguille vibrante électrique à H.F. avec convertisseur fonctionnant même par courant monophasé et sans entretien.

Ces aiguilles vibrantes électriques à H.F. sont formées par une partie immergée avec moteur électrique spécial à protection H, tuyau en caoutchouc antiabrasion de 5 m de long, câble d'alimentation de 10 m, interrupteur en boîte étanche, fiche CEE 42V / 32A.

Toutes les aiguilles sont alimentées par courant 42V – 200Hz. Pour un bon refroidissement du moteur, lorsque l'aiguille est en fonction, elle doit être complètement plongée dans le béton.



Para un correcto vibrado del hormigón, de no resultar posible la vibración del molde, o incluso en gradas difíciles, la solución es nuestro vibrador eléctrico de aguja con convertidor, que puede alimentarse incluso con corriente monofásica, y que no precisa manutención.

Formadas por un elemento sumergido con especial motor eléctrico clase de aislado H, tubo de maniobra l=5 m a prueba de abrasión, cable de alimentación L=10 m, interruptor con caja estanca, clavija conforme estandard CEE 42V / 32A.

Todos los vibradores se alimentan con corriente 42V – 200 Hz, para un apropiado enfriado del motor la aguja tiene que estar posicionada dentro del hormigón siempre que el vibrador está funcionando.

Technical data *Dati tecnici - Données techniques - Datos técnicos*

TYPE TIPO TYPE TIPO	POKER RATED DIA. (mm) DIAMETRO MINIMALE (mm) DIAM. NOM. (mm) DIAM. NOM. (mm)	CENTR. FORCE (daN) FORZA CENTRIFUGA (daN) FORCE CENTRIFUGE (daN) FUERZA CENTRIF. (daN)	BOTTLE LENGTH (mm) LUNGHEZZA CORPO (mm) LONGUEUR BOUTEILLE (mm) LONG. CUERPO (mm)	INPUT (A) CORRENTE (A) COURANT (A) CORRENTE (A)	FREQUENCY (Hz) FREQUENZA (Hz) FREQUENCE (Hz) FRECUENCIA (Hz)	IDLE RPM GIRI/MIN. A VUOTO TOURS/1' À VIDE REV/1' EN VACIO	WEIGHT (kg) PESO (kg) POIDS (kg) PESO (kg)	RANGE (mm) RAGGIO D'AZIONE (mm) CHAMPS D'ACTION (mm) RADIO DE ACCIÓN (mm)
AF/DIAM. 38	38	170	350	8	200	12.000	9	360
AF/DIAM. 50	50	308	360	10	200	12.000	13.4	500
AF/DIAM. 59	59	456	365	12	200	12.000	15.6	600



To connect the vibrating poker to 400V - 50Hz or 230V - 50Hz, our sturdy, handy, compact voltage and frequency converter is required.



Per alimentare il vibratore con elettricità 400V - 50Hz oppure 230V - 50Hz, occorre interporre un convertitore di tensione e frequenza, maneggevole e compatto.



Pour alimenter l'aiguille avec 400V - 50Hz ou 230V - 50Hz, il faut utiliser un convertisseur de tension et fréquence solide, maniable, de petites dimensions.



Para alimentar el vibrador con corriente 400V - 50Hz o bien 230 V - 50 Hz, hace falta incluir un convertidor de tensión y frecuencia robusto, manejable, compacto.



Technical data *Dati tecnici - Données techniques - Datos técnicos*

TYPE / TIPO / TYPE / TIPO	OUTPUT POWER (kva) POTENZA RESA (kva) PUISSANCE DE SORTIE (kva) POTENCIA DESARROLL. (kva)	ACOUSTIC PRESSURE LEVEL (dB) LIVELLO PRESSIONE ACUSTICA (dB) NIVEAU DE PRESSION ACUSTIQUE (dB) NIVEL DE PRESSION ACUSTICA (dB)	PLUGS N° / DI PRESE N° DE FICHES / N° CLAVIJAS	CONNECTABLE POKERS (N°XØ) AGHI COLLEGABILI (N°XØ) AIGUILLES RELIABLES (N°XØ) AGUJAS ADMITIDAS (N°XØ)	INPUT / INGRESSO / ENTREE / ENTRADA	VOLTAGE (V) / TENSIONE (V) TENSION (V) / TENSION (V)	PHASES / FASI / PHASES / FASES	FREQUENCY (Hz) / FREQUENZA (Hz) FRÉQUENCE (Hz) / FRECUENCIA (Hz)	CURRENT (A) / CORRENTE (A) COURANT (A) / CORRENTE (A)	OUTPUT / USCITA / SORTIE / SALIDA	VOLTAGE (V) / TENSIONE (V) TENSION (V) / TENSION (V)	PHASES / FASI / PHASES / FASES	FREQUENCY (Hz) / FREQUENZA (Hz) FRÉQUENCE (Hz) / FRECUENCIA (Hz)	CURRENT (A) / CORRENTE (A) COURANT (A) / CORRENTE (A)
AF/1.0 M	1.0	<70	1	1X AF/Ø38 1X AF/Ø50 1X AF/Ø59	INPUT / INGRESSO / ENTREE / ENTRADA	230	1	50	6	OUTPUT / USCITA / SORTIE / SALIDA	42	3	200	14
AF/1.8 M	1.8	75.9	2	2X AF/Ø38 2X AF/Ø50 2X AF/Ø59	INPUT / INGRESSO / ENTREE / ENTRADA	230	1	50	10	OUTPUT / USCITA / SORTIE / SALIDA	42	3	200	25
AF/1.8 T	1.8	<70	2	2X AF/Ø38 2X AF/Ø50 2X AF/Ø59	INPUT / INGRESSO / ENTREE / ENTRADA	400	3	50	5	OUTPUT / USCITA / SORTIE / SALIDA	42	3	200	25
AF/2.6 T	2.6	<70	3	3X AF/Ø38 3X AF/Ø50 3X AF/Ø59	INPUT / INGRESSO / ENTREE / ENTRADA	400	3	50	6	OUTPUT / USCITA / SORTIE / SALIDA	42	3	200	36

INDUSTRIAL VIBRATORS

VIBRATORI INDUSTRIALI . VIBRATEURS INDUSTRIELS . VIBRADORES INDUSTRIALES



TURBINE VIBRATORS «VT» SERIES



VIBRATORI A TURBINA SERIE «VT»



VIBRATEURS A TURBINE SERIE «VT»



VIBRADORES CON TURBINA SERIE «VT»



- Noise lower than 70 db
- Very low air consumption
- Lubrication-free
- Wear resistant
- Small sizes



- Rumore inferiore a 70 db
- Bassissimo consumo d'aria
- Nessuna lubrificazione
- Nessuna usura
- Piccolo ingombro



- Bruit inférieur à 70 db
- Très basse consommation d'air
- Aucun graissage
- Résistant à l'usure
- Petites dimensions



- Rumor inferior a 70 db
- Bajísimo consumo De aire
- Lubricación innecesaria
- Desgaste inexistente
- Dimensiones reducidas

TYPE TIPO	GIRI/MIN Rpm	FORZA CENT. (N)	AIR CONSUMP. CONSUMO D'ARIA (l/min)	WEIGHT PESO (kg)
VT 7	42.000	1.440	85	0.31
VT 9	40.000	1.650	105	0.31
VT 13	24.000	3.630	180	0.75
VT 16	18.500	4.180	225	0.77
VT 17	17.500	4.980	235	0.78
VT 24	9.000	6.220	325	2.00
VT 31	8.000	8.610	350	2.00
VT 37	7.000	10.000	500	2.10
VT 50	5.500	13.600	550	2.97

Data are referred to a 6 bar pressure.

I dati sono intesi ad una pressione di 6 bar.



BALL VIBRATORS «VK» SERIES



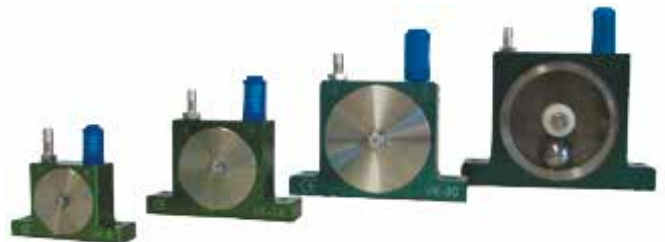
VIBRATORI A SFERA SERIE «VK»



VIBRATEURS A BILLE SERIE «VK»



VIBRADORES A BOLA SERIE «VK»



- Fast start
- High frequencies
- Maintenance free
- Small sizes
- Minimum lubrication



- Avviamento rapido
- Alte frequenze
- Nessuna manutenzione
- Piccolo ingombro
- Lubrificazione minima



- Démarrage rapide
- Hautes fréquences
- Aucun entretien
- Petites dimensions
- Graissage minimum



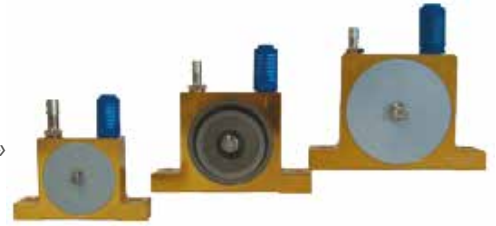
- Arranque rapido
- Altas frecuencias
- Mantenimiento inexistente
- Dimensiones reducidas
- Lubricación minima

TYPE TIPO	GIRI/MIN Rpm	FORZA CENT. (N)	AIR CONSUMP. CONSUMO D'ARIA (l/min)	WEIGHT PESO (kg)
VK 8	30.500	440	175	0.32
VK 10	27.500	520	175	0.32
VK 14	19.700	950	200	0.32
VK 16	17.000	1.260	225	0.73
VK 22	15.000	2.160	275	0.75
VK 26	14.200	4.370	380	1.92
VK 30	10.000	5.250	500	1.96
VK 35	6.000	7.060	625	3.92
VK 50	5.500	13.600	550	2.97

Data are referred to a 6 bar pressure.

I dati sono intesi ad una pressione di 6 bar.

 ROTOR VIBRATORS SERIES «VR»
  VIBRATORI A RULLO SERIE «VR»
 VIBRATEURS A ROULEAU SERIE «VR»
  VIBRADORES A RULO SERIE «VR»



- High centrifugal force
- High frequencies
- Void inertia
- Continuously adjustable
- Minimum lubrication
- Small sizes

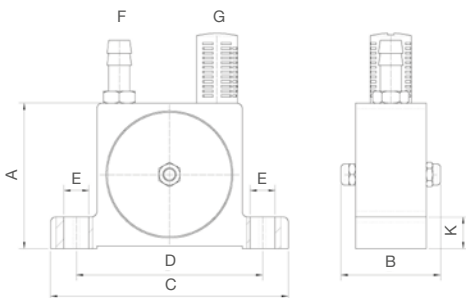
- *Alta forza centrifuga*
- *Alte frequenze*
- *Inerzia nulla*
- *Continuamente regolabile*
- *Lubrificazione minima*
- *Piccolo ingombro*

- *Force centrifuge élevée*
- *Hautes fréquences*
- *Inertie nulle*
- *Continuellement réglable*
- *Graissage minimum*
- *Petites dimensions*





- *Elevada fuerza centrifuga*
- *Altas frecuencias*
- *Inercia inexistente*
- *Continuamente regulable*
- *Lubricacion minima*
- *Dimensiones reducidas*

TYPE TIPO	GIRI/MIN Rpm	CENT. FORCE FORZA CENT. (N)	AIR CONSUMP. CONSUMO D'ARIA (l/min)	WEIGHT PESO (kg)
VR 17	17.000	1.690	200	0.36
VR 29	16.000	2.910	250	0.41
VR 47	15.000	4.740	325	0.85
VR 78	14.000	7.850	550	0.90
VR 97	10.000	9.730	850	2.48

Data are referred to a 6 bar pressure.
I dati sono intesi ad una pressione di 6 bar.



TYPE TIPO	DIMENSIONS - QUOTE (mm)							
	A	B	C	D	E	F	G	K
VT 7-9 VR 17-29 VK 8-14	55	37	90	68-73	7	1/8"	1/8"	12
VT 13-17 VR 47-78 VK 16-22	80	49	128	104	9	1/4"	1/4"	16
VT 24-31 VR 97 VK 26-30	110	63	170	130-140	11	3/8"	3/8"	20
VT 37-50 VR 32-40	140	80	200	170	11	3/8"	1/2"	24

 PISTON VIBRATORS SERIES «AC»
 VIBRATORI A PISTONE SERIE «AC»
 VIBRATEURS A PISTON SERIE «AC»
 VIBRADORES A PISTON SERIE «AC»



- Linear oscillations
- Large vibration amplitude
- Minimum air consumption
- Continuously adjustable
- Minimum lubrication
- Small sizes

- *Oscillazioni lineari*
- *Grande ampiezza di vibrazione*
- *Consumo di aria minimo*
- *Continuamente regolabile*
- *Lubrificazione minima*
- *Piccolo ingombro*

- *Oscillations linéaires*
- *Grande amplitude de vibration*
- *Très basse consommation d'air*
- *Continuellement réglable*
- *Graissage minimum*
- *Petites dimensions*

- *Oscilaciones lineares*
- *Gran amplitud de vibracion*
- *Consumo de aire minimo*
- *Continuamente regulable*
- *Lubricación minima*
- *Dimensiones reducidas*

TYPE TIPO	GIRI/MIN Rpm	CENT. FORCE FORZA CENT. (N)	AIR CONSUMP. CONSUMO D'ARIA (l/min)	WEIGHT PESO (kg)
AC 1	7.500	280	95	0.40
AC 2	7.000	420	130	0.47
AC 4	3.500	1.050	280	3.18
AC 5	3.000	1.360	330	3.74

Data are referred to a 6 bar pressure.
I dati sono intesi ad una pressione di 6 bar.

TYPE TIPO	DIMENSIONS - QUOTE (mm)						
	A	B	C	D	E	F	G
AC 1	77						
AC 2	77	80	50	46	6.5	1/8"	10
AC 4	135	75	68	57	10.5	1/4"	15
AC 5	162	90					12



MICRO VIBRATOR 21/3M - 21/3T

The micro vibrators mod. 21/3M and 21/3T have been realized for applications which require extremely compact overall dimensions.



MINIVIBRATORE 21/3M - 21/3T

I minivibratori serie 21/3M e 21/3T sono stati realizzati per l'utilizzo in applicazioni che necessitano di ingombri estremamente contenuti.



- NB: The 21/3M single-phase vibrator is equipped with a starting capacitor and 2m electric cable
- NB: The 21/3T three-phase vibrator is equipped with 1 m electric cable.



- NB: Il vibratore monofase 21/3M è equipaggiato con un condensatore di partenza e 2m di cavo elettrico
- NB: il vibratore trifase 21/3T è equipaggiato con 1m di cavo elettrico.



MICRO VIBRATEUR 21/3M - 21/3T

Les micro vibreurs série 21/3M et 21/3T ont été conçus pour l'utilisation en applications qu'ont besoin de tailles très réduites.



MINIVIBRADOR 21/3M e 21/3T

Los motovibradores serie 21/3M e 21/3T fueron realizados para aplicaciones que requieren medidas de ocupación externas reducidas.



- NB: Le vibreur 21/3M monophasé est équipé d'un condensateur et 2m de câble électrique
- NB: Le vibreur 21/3T triphasé est équipé 1m de câble électrique.



- NB: El vibrador monofase 21/3M está equipado con un condensador de arranque y 2m de cable eléctrico
- NB: El vibrador trifásico 21/3T está equipado con 1m de cable eléctrico.



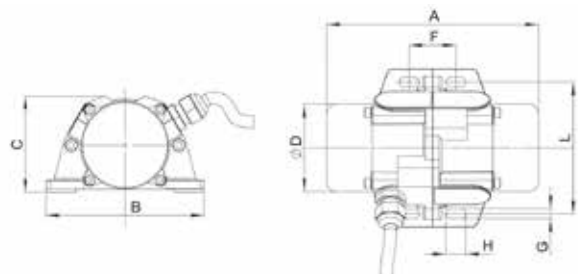
Single-phase input voltage/Alimentazione monofase

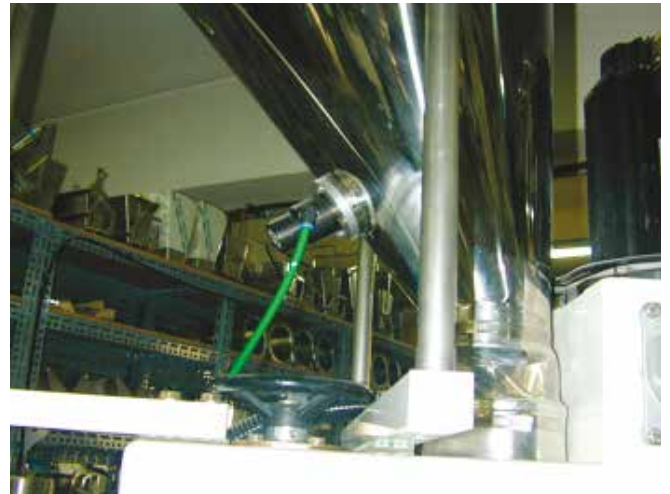
COD		TYPE TIPO	Rpm (tr/min)		CENTRIF. FORCE FORZA CENTRIF. (daN)		WEIGHT PESO (kg)		POWER POTENZA (W)		NOM. CURRENT CORR. NOM. (A)	
50 Hz	60 Hz		50 Hz	60 Hz	50 Hz	60 Hz	50 Hz	60 Hz	50 Hz	60 Hz	50 Hz	60 Hz
82.1552	82.1562	21/3M	3000	3600	0-21.6	0-31.4	1.6	1.6	25	30	0.15 (230V)	0.25 (115V)
82.1563		21/3M	3000	3600	0-21.6	0-31.4	1.6	1.6	25	24	0.15 (230V)	0.25 (240V)

Three-phase input voltage/Alimentazione trifase

COD		TYPE TIPO	Rpm (tr/min)		CENTRIF. FORCE FORZA CENTRIF. (daN)		WEIGHT PESO (kg)		POWER POTENZA (W)		NOM. CURRENT CORR. NOM. (A)	
50 Hz	60 Hz		50 Hz	60 Hz	50 Hz	60 Hz	50 Hz	60 Hz	50 Hz	60 Hz	50 Hz	60 Hz
82.1554	82.1564	21/3T	3000	3600	0-21.6	0-31.4	1.6	1.6	24	42	0.14 (400V)	0.29 (230V)
82.1553	82.1565	21/3T	3000	3600	0-21.6	0-31.4	1.6	1.6	25 (230V)	30 (460V)	0.14 (400V)	0.29 (230V)

TYPE TIPO	OVERALL DIMENSIONS / MISURE CARATTERISTICHE (mm)							
	A	B	C	ØD	ØG	F	L	ØH
21/3M	146	111	67	61	7	32	92	13
21/3T	146	111	67	61	7	32	92	13





The fields of application of our external vibrators are: conveying, dosing, weighing and sieving, chemical, food, mining, metallurgical, mechanical and construction materials industry, air conditioning and dust exhausting.

Vibrators are used for: dosing, discharging, dedusting, dewatering, deaerating, conveying, solving, loosening, compressing, mixing, sieving, sorting, feeding, cleaning, checking, etc.

This is the reason why these vibrators are installed on: construction machines, hoppers, silos, feeding tunnels, moulds, vibrating tables and bridges.



I nostri vibratori possono essere utilizzati nei seguenti settori: trasporto, tecniche di dosaggio e pesatura, industria chimica, metallurgica, meccanica, industria dei materiali da costruzione, alimentare, nel campo dell'edilizia, delle fonderie, degli impianti di depolverazione e dell'imballaggio. I vibratori sono impiegati per dosare, vuotare, depolverare, filtrare, disaerare, trasportare, staccare, fluidificare, compattare, miscelare, setacciare, separare, alimentare, pulire ecc.

Per questo motivo i nostri vibratori sono montati su macchine da costruzione, tramogge, silos, canali di alimentazione, stampi, casseri e ponti vibranti.



Les vibrateurs industriels peuvent être utilisés dans les secteurs suivants: transport, techniques de dosage et de pesage, industrie chimique, métallurgie, mécanique, industrie des matériaux de construction, alimentaire, dans le bâtiment, les fonderies, les installations pour le dépoussiérage et l'emballage.

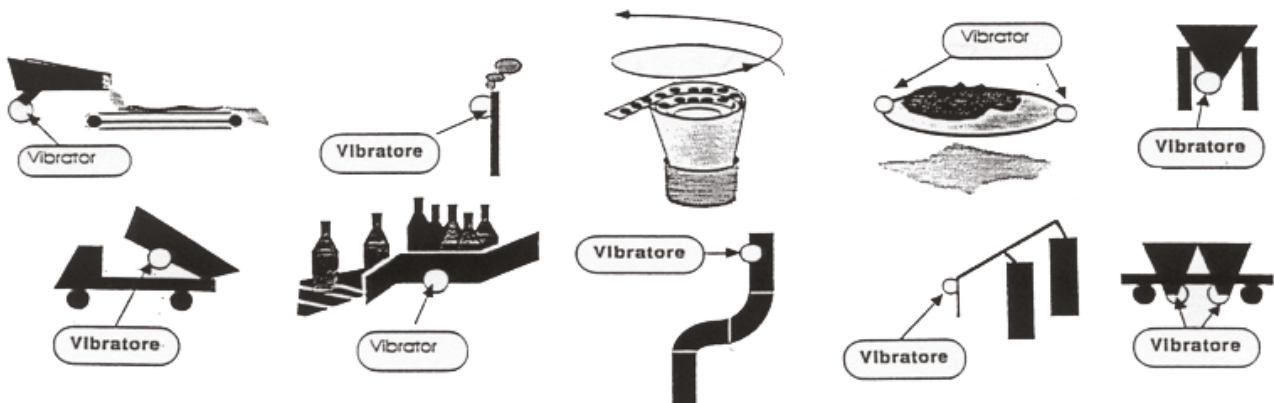
Ces vibrateurs sont utilisés pour doser, vider, dépoussiérer, filtrer, désaérer, transporter, détacher, fluidifier, compacter, mélanger, tamier, séparer, alimenter nettoyer etc..

Pour cette raison, nos vibrateurs sont installés sur des machines de construction, des trémies, des silos, des gaines d'alimentation, des moules, des coffrages et des ponts vibrants.



Nuestros vibradores pueden ser utilizados en los siguientes sectores: transporte técnicas de dosaje y pesaje, industria química, metalúrgica, mecánica, industria de los materiales de construcción, alimenticios, en el campo de la edificación, de la metalúrgica, en los equipos de depolverización y de embalaje. Los vibradores son utilizados para dosar, vaciar, despolverar, filtrar, disaerare, transportar, despegar, fluidificar, compactar, mezclar, tamizar, separar, alimentar, pulir ecc.

Por tal motivo nuestros vibradores son instalados sobre maquinas de la construcción, tolvas, silos, canales de alimentación, moldes, encofrados y puentes vibrantes.




Bianchi Casseforme S.r.l.

Via G. di Vittorio, 42
Fornovo di Taro (Parma) Italy
Tel. +39 0525 400 511
Fax +39 0525 400 512
www.bianchicasseforme.it
info@bianchicasseforme.it

Bianchi Casseforme Iberica, s.l.

Apdo. de correos 686
45600 - Talavera de la Reina
(Toledo) SPAIN
Tel. +34 925 70 97 68
Fax +34 925 70 95 69
bianchiberica@arrakis.es

Bianchi France S.a.r.l.

112 Rue De Pfastatt
Kingsersheim France
Tel. +33 389 538 912
Fax +33 389 424 057
bianchi.france@bianchifrance.fr

Bianchi Casseforme India Pvt. Ltd.

723 Sapna Industrial Estate,
Near MIDC Saravali,
Off Bhiwandi-Kalyan Road,
Village Saravali,
Bhiwandi, Dist. Thane - India
Tel. +91 2522 281786
charul.pecs@gmail.com

Bianchi Formas e Tecnologia para Pré-moldados Ltda.

Av. Industrial Walter Kloth, 1086
Jardim Imperial
Atibaia/SP - 12951 200 - Brasil
Fone: +55 (11) 2493 3793
contato@bianchiformas.com.br
www.bianchiformas.com.br

Bianchi Moldes México S de RL de CV

Carr. a San Isidro Mazatepec
Km 7.5
Santa Cruz de las Flores
Tlajomulco de Zúñiga,
C.P. 45640 Jalisco, México
Tel. +52 333 677 2285
info@bianchimoldes.mx
www.bianchimoldes.mx