



**NINFA**<sup>®</sup>  
LA S E R I E  
PARAPETTI IN VETRO PER L'ARCHITETTURA



# Prenditi cura delle persone che ami.

Con i parapetti Ninfa di ultima generazione.



Guarda lo spot  
"Prenditi cura delle  
persone che ami"



# INDICE

Nel 2008 venivano spediti i primi metri di quello che sarebbe diventato il punto di riferimento per i parapetti in vetro in Italia: il Ninfa.

All'epoca Ninfa era relegato tra le ultime pagine del catalogo parapetti, dopo i sistemi in acciaio inox, occupando un piccolo riquadro con un singolo articolo.

Tredici anni e cinque serie dopo, primati su primati, il parapetto Ninfa ha decisamente conquistato progettisti e operatori del settore italiano, diventando il più venduto con oltre 800.000 metri installati dal 2008 a fine 2021.

Giunti alla sesta generazione, Ninfa la serie 6 ha nuovi primati, da noi visti come una naturale evoluzione progettuale ereditata dalle serie precedenti. Per il mercato si tratta di una reale novità tecnologica che si distinguerà per il suo design e performance unici.

L'intera gamma nasce dalla nostra volontà di guardare sempre avanti puntando ad una innovazione continua, volta a migliorare le prestazioni, la bellezza, la funzionalità, la facilità di posa e tanto altro.

Tra i principali nuovi primati troverai la semplicità della gestione degli spessori del vetro e la possibilità di utilizzare vetri più alti, molto più alti (per andare incontro alle richieste attuali), con verifiche di calcolo e test di laboratorio in totale rispetto delle normative.

Tutto questo non perché il mercato ce lo richiede, ma perché crediamo in quello che facciamo e vogliamo sempre alzare il livello della categoria.

Benvenuto in questa nuova innovazione.

**Flavio Faraone**

CEO Faraone Architetture Trasparenti

	PAG.		PAG.
PERCHÉ UTILIZZARE IL NUOVO SISTEMA DI PARAPETTO NINFA FARAONE.	6	NORME PER I PARAPETTI? FARAONE LAB	54
LA FORMAZIONE E LE AZIONI DI FARAONE	8	LA FAMIGLIA NINFA SERIE 6 SEMPRE IN SICUREZZA	56
COSA DEVI SAPERE SUI PARAPETTI	10	ATTESTATI DI PROVA	57
NINFA FA LA STORIA DEL PARAPETTO IN VETRO	12	IL PROBLEMA DELLE INFILTRAZIONI	58
2022, NUOVI ORIZZONTI CON LA SESTA GENERAZIONE	14	FARAONE + HILTI	59
NINFA LA SERIE 6: ANCORA UNA VOLTA IL PUNTO DI RIFERIMENTO DEI PARAPETTI IN VETRO	16	LA MANUTENZIONE	60
IL TEAM DEL REPARTO R&D	18	INSTALLARE NINFA LA SERIE 6 CONVIENE!	62
IL NUOVO PROGETTO NINFA	20	COME VIENE CONSEGNATO IL PROFILO NINFA LA SERIE 6?	63
IL PACCHETTO TECNOLOGICO IDEALE	22	WE ARE GREEN	64
SISTEMA NINFA SERIE 6: COSA C'È DENTRO.	24	DESTINAZIONE D'USO	66
IL VETRO DI SICUREZZA	25	NINFA 6	74
UN PRIMATO CHE CONTINUA: POSA IN OPERA DAL SOLO LATO INTERNO	26	NINFA 106	90
LA NOSTRA FORZA: IL MONTAGGIO RAPIDO	28	NINFA 116	106
FINITURE ALLUMINIO	30	NINFA 56	122
FINITURE VETRO	31	NINFA 176	142
OPTIONAL	32	NINFA 186	158
NINFA LA SERIE 6 E IL SUO POTENZIALE	34	REALIZZAZIONI CON I PARAPETTI NINFA NEGLI ANNI	176
SCOPRI COSA PENSA CHI HA GIÀ TESTATO IN ANTEPRIMA NINFA LA SERIE 6	37	ISTRUZIONI DI MONTAGGIO NINFA LA SERIE 6	196
QUALI PROBLEMI RISOLVE LA SERIE NINFA 6	38	ISTRUZIONI DI MONTAGGIO PARAPETTO NINFA 106	198
LE DOMANDE PIÙ FREQUENTI SUI PARAPETTI	44	TIPOLOGIE DI RESINE CONSIGLIATE	211
QUALI SONO LE ATTUALI	48	SERVIZIO CLIENTI	213
		DESCRIZIONE CAPITOLATO DI NINFA	214
		CONDIZIONI GENERALI DI VENDITA	215

# PERCHÉ UTILIZZARE IL NUOVO SISTEMA DI PARAPETTO NINFA FARAONE.

Oltre 50 anni nel mondo delle architetture trasparenti, Ninfa è il parapetto “tuttovetro” più venduto in Italia.

I parapetti in vetro Ninfa di Faraone, oggi sono sinonimo di esperienza, comfort e sicurezza per ambienti esterni come balconi, terrazzi, bordi piscina, recinzioni e per ambienti interni come scalinate, ballatoi, passerelle.

Il perché utilizzare i nuovi parapetti Ninfa la serie 6 Faraone si trova in alcuni dei seguenti primati raggiunti fino ad oggi.

1. Il sistema Ninfa di Faraone è stato il primo parapetto tutto vetro industrializzato ad arrivare sul mercato in Italia dal 2008, prima si trovavano soprattutto soluzioni artigianali o “fai da te”;
2. Ad oggi sono stati installati più di 800.000 metri di parapetto Ninfa in Italia con la totale soddisfazione dei clienti;
3. Ninfa è stato il primo parapetto ad utilizzare la metodologia di montaggio solo dalla parte interna fin dal 2016 e oggi riduce i tempi di montaggio del 40% rispetto alla media di mercato;
4. Ninfa la serie 6 è il primo sistema di parapetti in vetro già rispondente ai calcoli statici, verificato dal nostro dipartimento tecnico con prestazioni inimitabili;
5. Ninfa la serie 6 presenta per primo il proprio pacchetto tecnologico con “sistema RS”;



**Sabatino Faraone**  
PRESIDENTE



**Flavio Faraone**  
AMMINISTRATORE  
DELEGATO / CEO



**Pamela Faraone**  
DIREZIONE  
AMMINISTRATIVA



**Federico Vallese**  
DIREZIONE ORGANIZZATIVA



6. Ninfa la serie 6 offre un'alta personalizzazione e finiture di pregio per il profilo e per il vetro;
7. NINFA 116, il profilo che mancava con fissaggio filo muro e/o per soluzioni con pavimenti flottanti.

Ninfa la serie 6 non è solo prodotto. Questi sono i numeri legati al mondo di Ninfa: 35.000 ordini evasi ai clienti diretti, 800.000 metri installati pari a 80.000 abitazioni con parapetti Ninfa (circa 10 metri ad abitazione)

Una rete di consulenti in tutta Italia è pronta ad offrire la massima assistenza per ogni esigenza, dal semplice consiglio tecnico o commerciale fino alla definizione della progettazione. Il reparto interno, inoltre riesce a guidarti nella scelta del prodotto più adatto o a rispondere alle tue urgenze.

Di seguito abbiamo provato a rispondere alle principali FAQ (domande frequenti), ad illustrare come la Faraone risolve le principali problematiche tecniche, di cantiere, di assistenza.

Nella parte finale è presente una sezione delle reference di Ninfa.



Entra nel quartier generale Faraone.

# LA FORMAZIONE E LE AZIONI DI FARAONE

I primi in Italia ad eseguire prove reali e a promuovere il rispetto delle normative sui parapetti e ringhiere.

Dal 2005 la Faraone si impegna in questo progetto ambizioso legato alla formazione, con il **Faraone tour, seminari e meeting**, ampliando sempre di più il proprio ventaglio di tematiche e collaboratori esperti.

Crediamo nella collaborazione con i progettisti e con tutti i professionisti del settore per fornire tutti gli strumenti e gli aggiornamenti necessari sul mondo delle architetture trasparenti.

Anche per questo, nel 2020 è nato il **Campus Faraone**.

Un contenitore formativo fatto di appuntamenti sia dal vivo che on-line.

La nuova piattaforma online è stata creata con lo scopo di aprire un nuovo canale e di offrire un maggior numero di contenuti suddivisi in corsi di formazione specifici tra cui: Progettazione, BIM, Case histories, Sicurezza e normative, Marketing e strategia aziendale e tanto altro.

Cosa trovi all'interno del Campus Faraone

- Webinar
- Eventi fisici dal vivo
- Formazione On-Demand



Tutta la formazione del Campus Faraone all'interno di una piattaforma Online. Scopri di più



Truck experience. Un'esperienza sul Truck Faraone con mostra delle soluzioni proposte, prove live, apprezzamento delle finiture.

# COSA DEVI SAPERE SUI PARAPETTI

Lo sapevi che...

**IL 90% DEI PARAPETTI, IN ITALIA, NON È A NORMA.**

Abbiamo verificato lo **stato dell'arte dei parapetti** degli anni 60', 70', 80' e parte degli anni 90' con **sicurezza pari a zero**. Sebbene a volte lo stato di degrado è piuttosto evidente e facile da individuare, in altre circostanze il problema potrebbe essere più nascosto e difficile per essere ritenuto "pericoloso".

Tralasciando il gusto estetico e il design dei moderni parapetti in vetro, è **importante saper riconoscere e distinguere chi rispetta tutte le normative vigenti** in modo da poter **rendere agibile** un determinato **balcone, terrazzo o scalinata**.

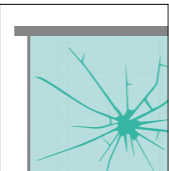
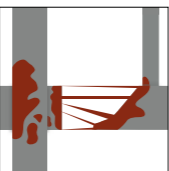


È importante sapere che oltre ai **parapetti vecchi**, anche molti di **ultima generazione** e a prescindere dal materiale, **spesso non raggiungono gli standard di sicurezza** relativi alla destinazione d'uso. **Siamo in grado di provarlo.**

Ecco perché ci teniamo a ribadire quanto sia importante rivolgersi a dei **professionisti in grado di valutare l'effettivo stato del tuo parapetto e il tipo di intervento necessario.**

I vecchi parapetti di balconi, terrazzi o scalinate possono mettere in pericolo l'incolumità delle persone.



**Alcuni esempi delle problematiche più comunemente riscontrate nei nostri interventi di sostituzioni:**

- **VETRI ROTTI**  
*Vetri retinati lesionati. Questo tipo di parapetti sono oggi vietati dalle norme.*
- **RUGGINE**  
*Strutture in ferro consumate dalla ruggine, con pericolosità elevata nella parte dei fissaggi.*
- **CORROSIONE GALVANICA**  
*Ovvero una corrosione accelerata di un metallo dovuta all'effetto di un elemento corrosivo.*
- **SOLAIO LOGORATO**  
*Anche lo stato del solaio influisce sulla totale sicurezza del parapetto (anche se nuovo o appena sostituito).*

Quello che dovresti sapere...

**Per rendere agibile un terrazzo non basta una semplice "spennellata" ai vecchi parapetti arruginiti.**

Occorre capire che se ti trovi di fronte ad un edificio **ante anni '90**, molto probabilmente i **manufatti esistenti sono da sostituire completamente** con dei **parapetti nuovi e sicuri.**

Se si utilizza il vetro, inoltre, devi essere certo che il sistema impiegato - dal fissaggio, alla tecnologia, al vetro - sia rispondente alle norme, così come accade per **NINFA la serie 6.**

Se è vero che il vetro è un materiale fragile, è altrettanto vero che i processi produttivi oggi rendono il **vetro di sicurezza un elemento costruttivo sicuro.**

Grazie all'evoluzione tecnologica, ai calcoli di software sofisticati e ai numerosi test, i **profili NINFA raggiungono una resistenza che va da 300 a 1000 kg/m di spinta e fino a 600 J di impatto.**

I **parapetti in vetro Faraone** riescono a coprire ogni destinazione d'uso senza trascurare l'aspetto estetico con **finiture personalizzate per il profilo** e con la possibilità di **integrare il LED.**

Ogni giorno ci preoccupiamo di rendere agibili balconi, terrazzi, scalinate, ballatoi, recinzioni e bordi piscina.



# NINFA FA LA STORIA DEL PARAPETTO IN VETRO

## Come è nata NINFA?

Nel 2008 il parapetto **NINFA** entra per primo nel mercato delle balaustre “tuttovetro” rivoluzionando il concetto di design e protezione del balcone e dell’architettura in vetro in generale, tenendo in primo piano il rispetto delle normative.

Negli anni successivi lo studio e la ricerca ci hanno permesso di sviluppare modelli sempre più performanti e specifici per le differenti destinazioni d’uso (compreso il settore esigente degli impianti sportivi). L’innovazione è sempre alla base di ogni nuova famiglia **NINFA**, non solo per allinearci alle normative in continuo aggiornamento ma anche per garantire sempre il massimo della sicurezza con il miglior risultato estetico e qualitativo richiesto dal committente.

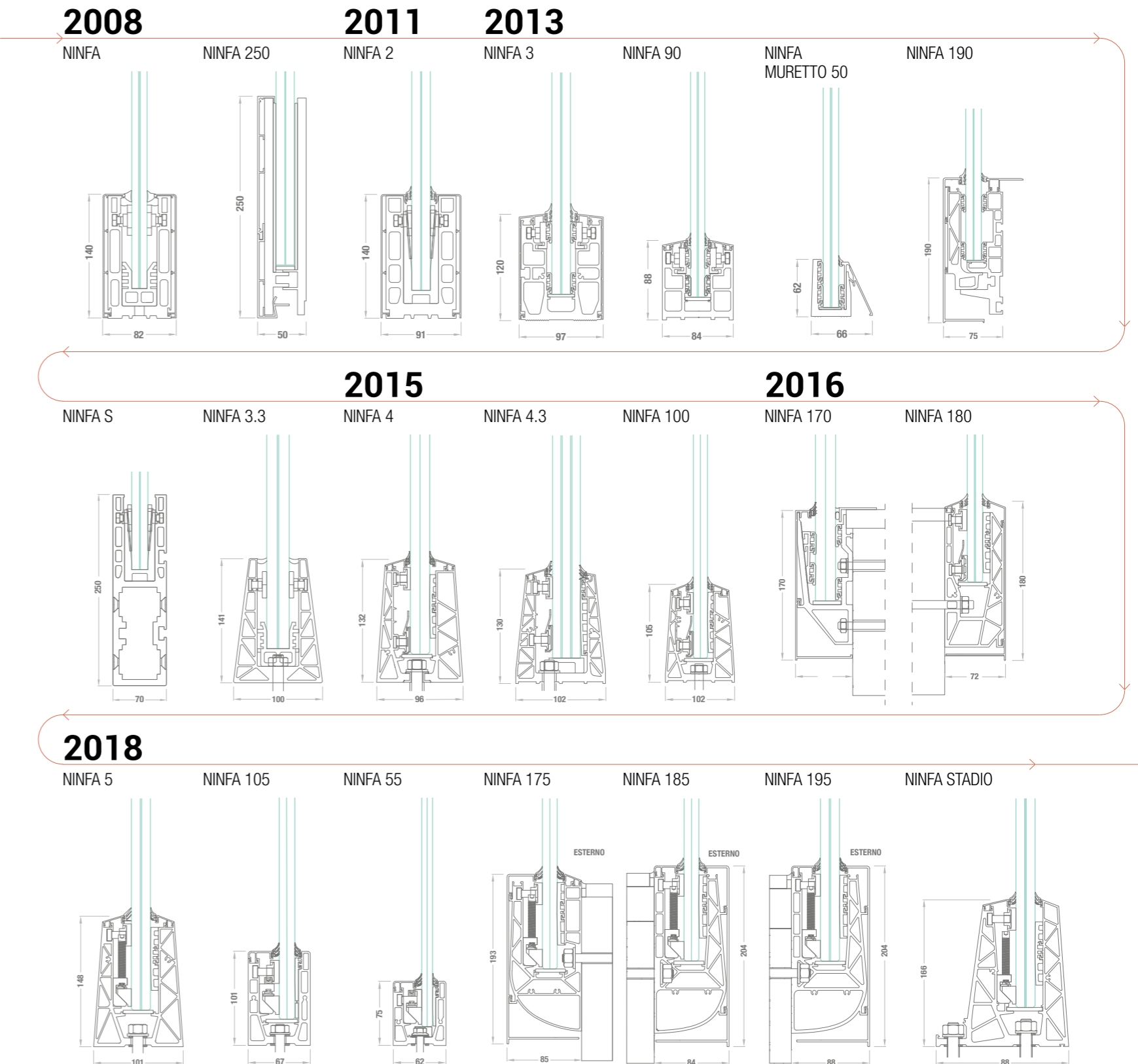
**RECORD DEI METRI DI NINFA INSTALLATI  
NEL MONDO DAL 2009 AL 2021.**



Guarda il video dei primati di NINFA dal 2008 ad oggi



Guarda il video spot di NINFA LA SERIE 6



# 2022, NUOVI ORIZZONTI CON LA SESTA GENERAZIONE.

In quattordici anni, siamo riusciti a mantenere ogni singolo vantaggio competitivo che fa di Ninfa il riferimento del parapetto in vetro per l'architettura





# NINFA LA SERIE 6: ANCORA UNA VOLTA IL PUNTO DI RIFERIMENTO DEI PARAPETTI IN VETRO

Tutta la serie 6 dei parapetti in vetro NINFA sono stati verificati da calcolo analitico e da test reali.  
Novità: nuova tecnologia RS per una posa più veloce.



Guarda l'evento di  
presentazione di  
Ninfa la serie 6

## NINFA® 56

IL PARAPETTO  
IN VETRO DAL  
DESIGN ULTRA  
SLIM  
*(ideale per sopra  
muretti)*

## NINFA® 106

IL PARAPETTO IN  
VETRO MINIMALE  
& PERFORMANTE  
*(ideale per luoghi  
privati, come  
balconi e terrazzi, e  
spazi pubblici poco  
affollati)*

## NINFA® 116

IL PARAPETTO  
IN VETRO PER  
MONTAGGIO  
AFFOGATO A  
PAVIMENTO O A  
FILO ESTERNO  
*(ideale per luoghi  
privati, come balconi  
e terrazzi, e spazi pub-  
blici poco affollati)*

## NINFA® 6

IL PARAPETTO  
IN VETRO  
DALLE ALTE  
PRESTAZIONI  
*(ideale per luoghi  
pubblici e affollati)*

## NINFA® 176

IL PARAPETTO  
IN VETRO A  
FISSAGGIO  
LATERALE  
INTERNO  
*(valido sia per spazi  
privati che per spazi  
pubblici affollati)*

## NINFA® 186

IL PARAPETTO  
IN VETRO A  
FISSAGGIO  
LATERALE  
ESTERNO  
*(valido sia per spazi  
privati che per spazi  
pubblici affollati)*

# IL TEAM DEL REPARTO R&D

La progettazione di NINFA la serie 6 ha seguito schemi e passaggi progettuali ben definiti.

Dal 2008 abbiamo migliorato processi e procedure fino a creare il reparto R&D dedicato allo sviluppo e all'innovazione dei prodotti.

Sono state selezionate delle figure specifiche per formare un team eterogeneo fatto di professionisti cresciuti negli anni diventati dei veri e propri esperti nella progettazione di parapetti in vetro con un unico scopo: puntare all'eccellenza. Eccellenza ottenuta anche grazie all'uso di software sofisticati di modellazione/analisi 3d, di un laboratorio prove all'avanguardia e di strumentazione di stampa 3d.

Nulla è lasciato al caso e tutto parte da un brief specifico: Ninfa la serie 6 è nata grazie ai miglioramenti tecnici dei precedenti sistemi, a un'accurata analisi di mercato, alle intuizioni di Faraone da proporre al mercato stesso.

Ufficio R&D, ufficio tecnico, ufficio acquisti, divisione marketing, divisione commerciale insieme per garantire un prodotto d'eccellenza.



**DESIGNER**

**Matteo Paolini**

Da 16 anni in Faraone, disegna il progetto Ninfa 6 ed è il Responsabile dell'ufficio Ricerca e Sviluppo, coadiuvato da un team di professionisti giovane e dinamico.



**INGEGNERE**

**Gabriele Romagnoli**

Da 9 anni in Faraone, verifica strutturale del sistema Ninfa 6. Si occupa di consulenze, progetti e verifiche strutturali, studi di fattibilità, ricerca/ sviluppo di nuovi prodotti e definizione delle prove di carico/ collaudi sulle strutture.



**ARCHITETTO**

**Fabio Levante**

Da 5 anni in Faraone, progettista all'interno del team Ricerca e Sviluppo dove ogni giorno contribuisce all'innovazione ed ottimizzazione del prodotto.



**INGEGNERE**

**Dante Centola**

Da 5 anni in Faraone, progettista nell'ufficio di Ricerca e Sviluppo.



Stampante 3D per la prototipazione



# IL NUOVO PROGETTO NINFA

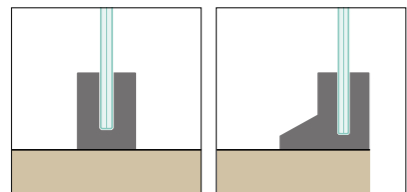
Il nuovo progetto NINFA Serie 6 migliora ancora la precedente serie con il sistema di regolazione del vetro più pratico e veloce.

## SISTEMA BREVETTATO E CERTIFICATO

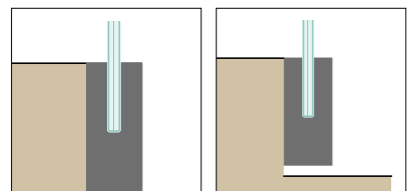
Nuova gamma con resistenze reali da 200 kg/m (testato a 300 kg/m) a 500 kg/m (testato a 750 kg/m).

**IL SISTEMA GARANTISCE LA SICUREZZA DI SEMPRE.**

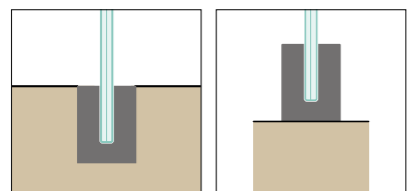
## Tipologie di MONTAGGIO



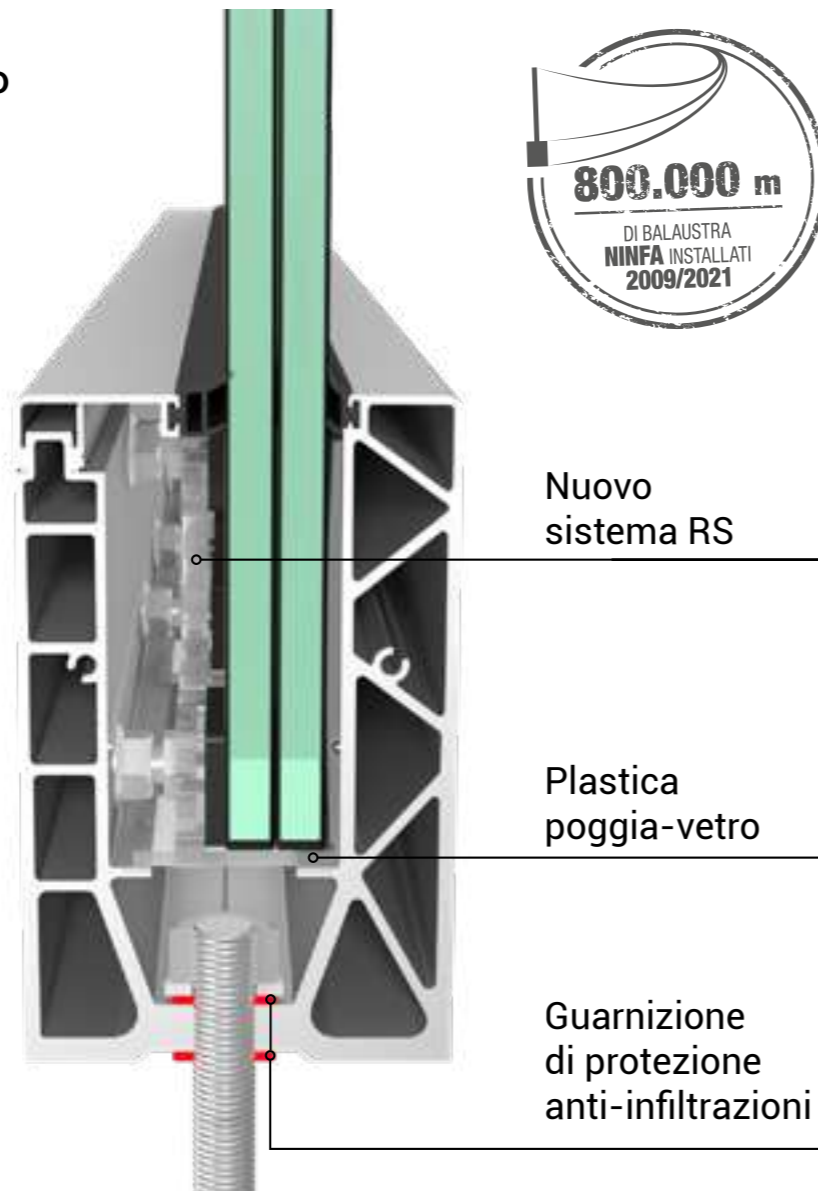
MONTAGGIO A PAVIMENTO



MONTAGGIO LATERALE



FISSAGGIO AFFOGATO  
FISSAGGIO SU MURETTO

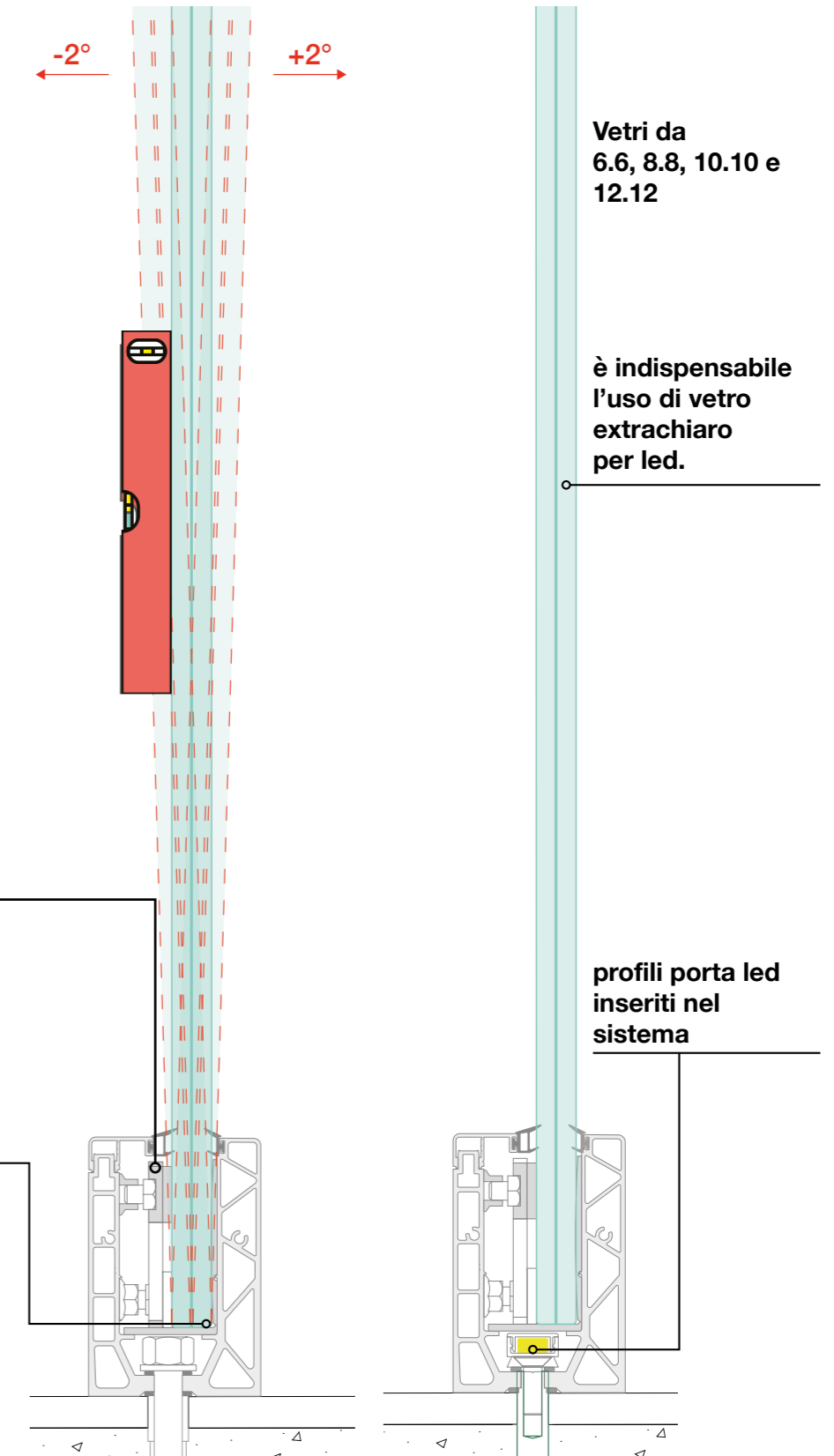
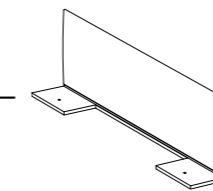
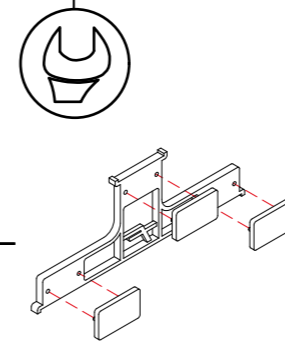


Nuovo sistema RS

Plastica poggia-vetro

Guarnizione di protezione anti-infiltrazioni

Con **NINFA LA SERIE 6** la regolazione e l'allineamento del vetro sono ancora più veloci e la messa a piombo avviene solo dal lato interno della balaustra.



# IL PACCHETTO TECNOLOGICO IDEALE

- 1 - Sistema NINFA
- 2 - Vetro di sicurezza

Solo con il **sistema NINFA** e il **vetro di sicurezza idoneo** si riescono ad ottenere **performance sorprendenti** nel totale rispetto delle normative.

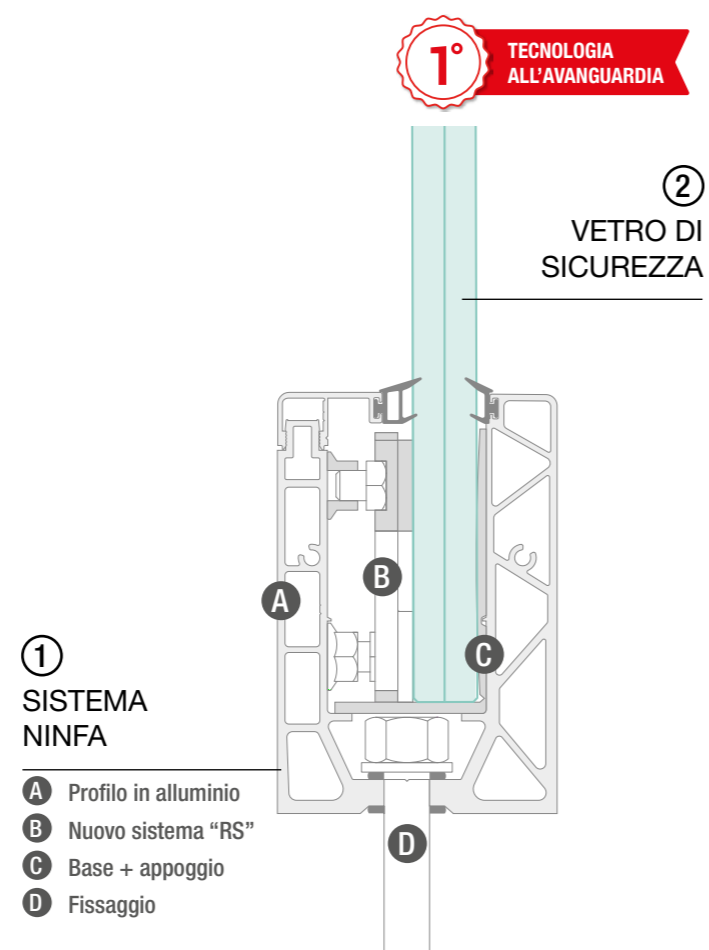
La conoscenza dei materiali impiegati come alluminio e vetro unita alle loro capacità tecnologiche ha permesso a Faraone di sviluppare sistemi sempre più performanti.

Questo è merito del Pacchetto Tecnologico composto dal **Sistema NINFA** (profilo, RS, base, fissaggio) e dal **Vetro Strutturale idoneo**.

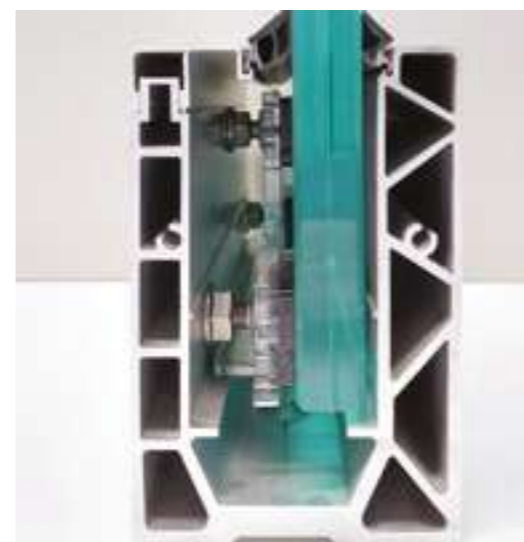
Perché sono entrambi essenziali? Il **Sistema NINFA** riguarda il know-how Faraone: dalle performance di resistenza (in base alla destinazione d'uso e del vetro impiegato) alle esigenze di installazione e facilità di montaggio.

Il **Vetro Strutturale** invece riguarda la tecnica produttiva delle lastre, i processi di tempra e di lavorazione che permettono di rendere questo materiale, di base fragile, resistente e performante.

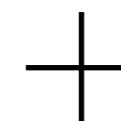
Le prestazioni un parapetto in vetro dipendono principalmente dal numero di lastre che compongono il parapetto, il loro spessore e il tipo di intercalare inserito all'interno.



## ① SISTEMA NINFA (FORNITO DA FARAONE)



## ② VETRO DI SICUREZZA (INDICATO DA FARAONE)



### I vantaggi del sistema NINFA

- 
**TEST NEL RISPETTO DELLE NORMATIVE**  
 Calcoliamo e testiamo le capacità di resistenza dei parapetti Ninfa seguendo gli standard normativi attuali.
- 
**DESTINAZIONI D'USO**  
 Ogni parapetto in vetro NINFA è studiato per destinazioni d'uso specifiche.
- 
**VELOCITÀ DI MONTAGGIO**  
 Il montaggio e la messa a piombo del vetro sono ancora più veloci e semplici.

### Affidati alle indicazioni di Faraone sui vetri

- 
**PROCESSI DI TEMPRA E INDURIMENTO**  
 Una delle fasi principali nella lavorazione del vetro per aumentarne di 4 volte la resistenza.
- 
**CORRETTA STRATIFICA**  
 Oltre allo spessore delle lastre di vetro è importante inserire il vetro Indurito nel lato esterno e il Temperato nel lato interno.
- 
**TIPI DI INTERCALARE**  
 Elemento essenziale che determina il comportamento del vetro anche post-rottura. Usa il plastico "rigido" per resistenze superiori.
- 
**ALTEZZA DEL VETRO CERTA**  
 Grazie ai dati dei nostri test, oltre alle tipologie di vetro, riusciamo ad indicare l'altezza massima di ogni vetro relativo alla destinazione d'uso.

# ① SISTEMA NINFA SERIE 6: COSA C'È DENTRO.

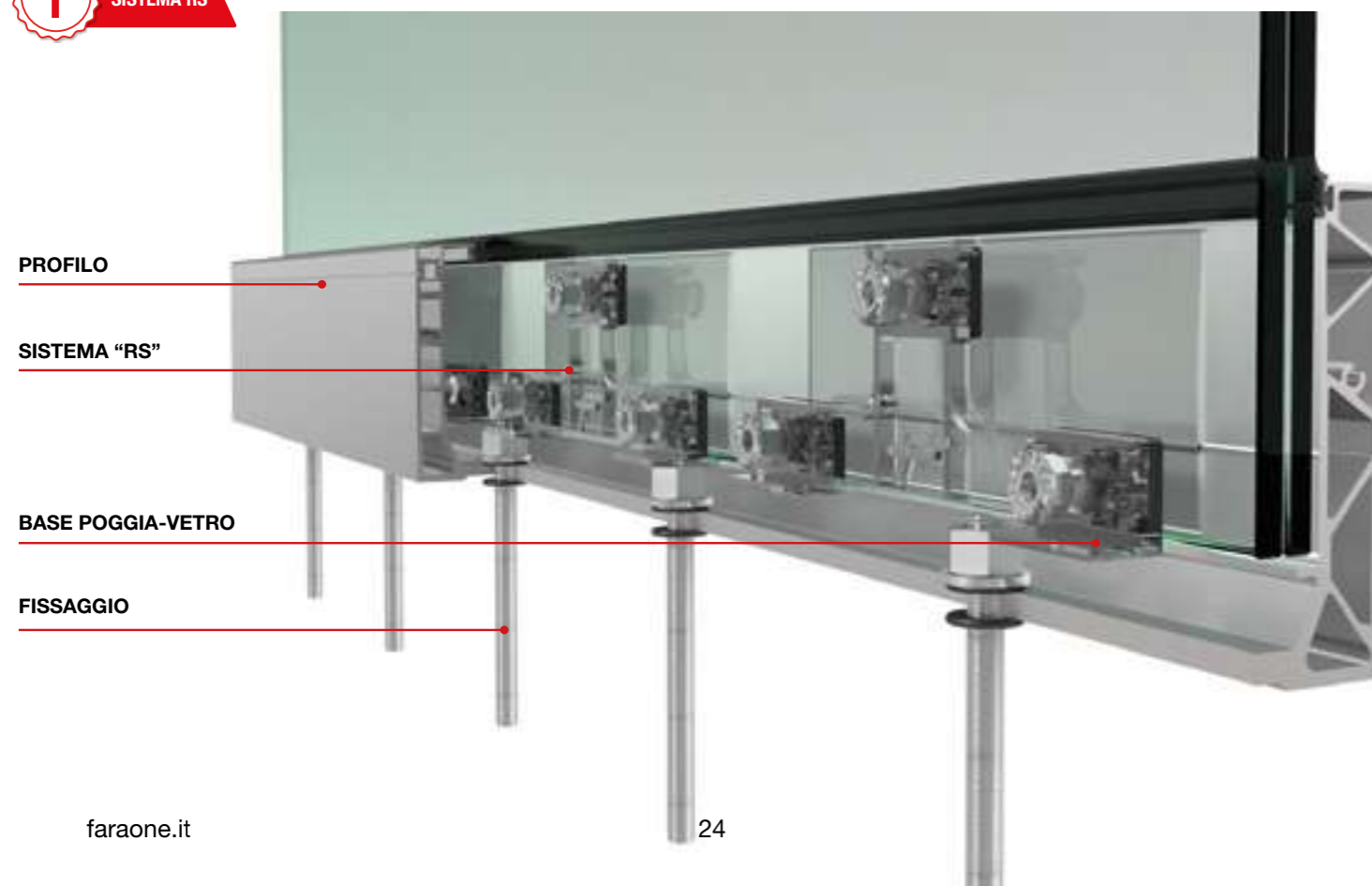
## Il cuore della tecnologia di Faraone

La progettazione di ogni nuova famiglia NINFA richiede anni di studio e test continui.

Solo in questo modo, senza trucchi, è possibile passare da innovazione a innovazione.

### LE INNOVAZIONI DEL SISTEMA NINFA SERIE 6

- Prestazioni ancora più elevate
- Nuova base con appoggio livellante
- Nuovo blocco di registro - sistema R.S. - composto da un unico elemento
- Compensatori spessore vetro integrati
- Finiture di tendenza
- Ottimizzazione delle tempistiche di montaggio



# ② IL VETRO DI SICUREZZA

Secondo la UNI 11678:2017 e la UNI 7697-2021 puoi usare i seguenti vetri: temp + ind, temp + temp con intercalare rigido (tipoSG), temp + temp con intercalare morbido (PVB o EVA) e passamano.

## Nella scelta di un vetro teniamo conto dei seguenti fattori

### A. PROCESSO DI TEMPRA

- Aumento della resistenza meccanica a flessione e trazione.
- Migliore comportamento nei confronti degli sbalzi termici.

### B. PROCESSO DI STRATIFICA

Tramite la stratifica è possibile unire tra loro due o più lastre di vetro mediante dei fogli di intercalare, grazie ai quali è possibile dare maggiore duttilità al vetro aumentandone le prestazioni.

### C. TIPI DI INTERCALARE

- Intercalari elastici  
ES. EVA, PVB
- Intercalari rigidi  
ES. SG, X-LAB, ABAR

Esempi di comportamento del parapetto in vetro con l'uso del plastico rigido (SG, XLAB, ABAR, ...)



# UN PRIMATO CHE CONTINUA: POSA IN OPERA DAL SOLO LATO INTERNO

Ottimizzazione dei tempi di posa



Quando il reparto R&D Faraone progetta un parapetto, pensa anche alle fasi di posa in opera.

Ecco perché tutta la tecnologia di NINFA la serie 6 è ancora più semplice e rapida da installare.

Il montaggio dei vetri avviene esclusivamente dal lato interno per offrire una migliore esperienza di installazione e una maggiore sicurezza al posatore che non è costretto ad agire dall'esterno.

Anche per il profilo Ninfa 186, installato fronte solaio, il vetro si monta solo dal lato interno.

Si consiglia di rivolgersi a "mani esperte" per avere la certezza di una posa a regola d'arte.



Guarda il video di montaggio di Ninfa 106 o consulta le istruzioni scritte a pag. 198



4 Montaggio carter interno

3 Regolazione e messa a piombo

2 Montaggio del vetro

1 Foratura del pavimento e fissaggio del profilo d'alluminio. Carter esterno già montato

**!**  
MASSIMA ATTENZIONE ALLA SICUREZZA

SEGUIRE LE INDICAZIONI DEL RESPONSABILE SICUREZZA IN CANTIERE

# LA NOSTRA FORZA: IL MONTAGGIO RAPIDO

4 semplici step, ed il gioco è fatto!

## STEP01

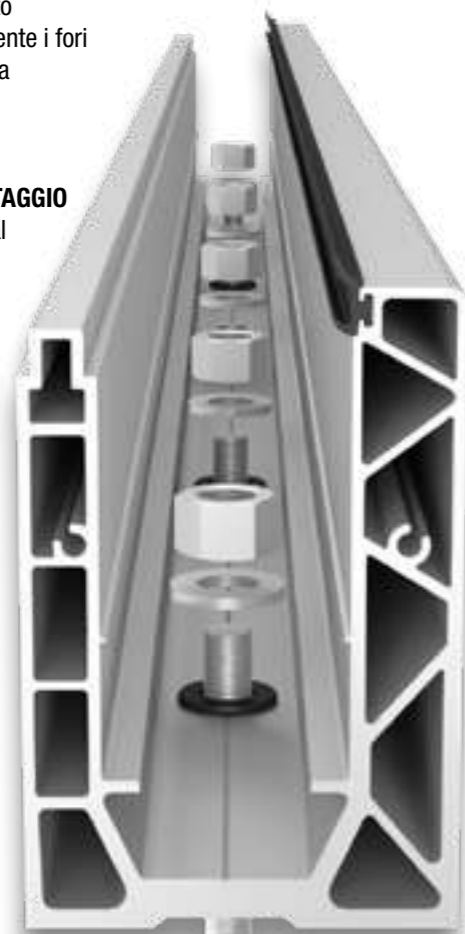
### > PREPARAZIONE

- Posizionare la barra preforata (con guarnizione esterna già inserita) da usare come dima
- Segnare i fori e poi forare il pavimento
- Pulire accuratamente i fori
- Applicare la resina
- Inserire le astine

### > INIZIO DEL MONTAGGIO

- Fissare il profilo al pavimento

**TU DEVI SOLO.**  
Posizionare in sequenza: prima rondella in gomma, profilo, seconda rondella in gomma, rondella piana, dado M12

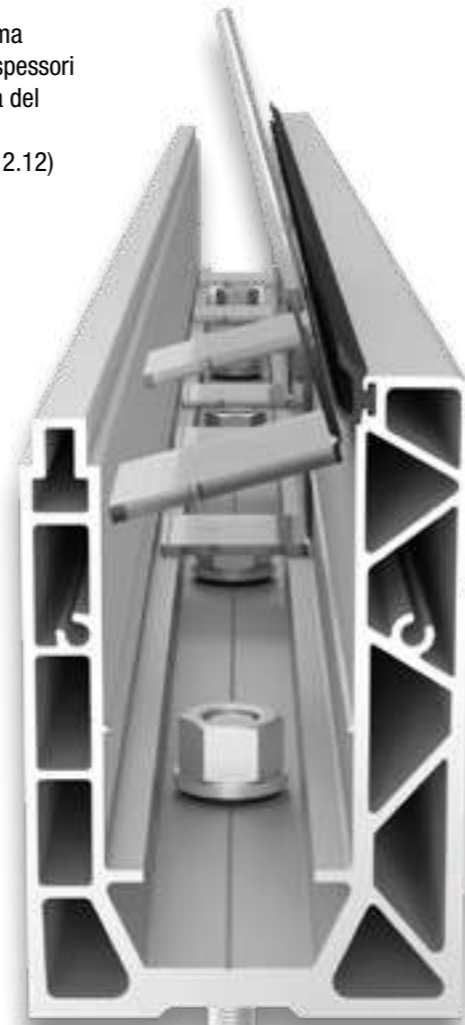


## STEP02

### > Alloggio vetro

- inserire la plastica per alloggio vetro all'interno del profilo
- preparare il sistema RS inserendo gli spessori corretti a seconda del vetro da inserire (6.6, 8.8, 10.10, 12.12)

**TU DEVI SOLO**  
Distribuire le plastiche per appoggio vetro (n. 4 per ogni metro)



## STEP03

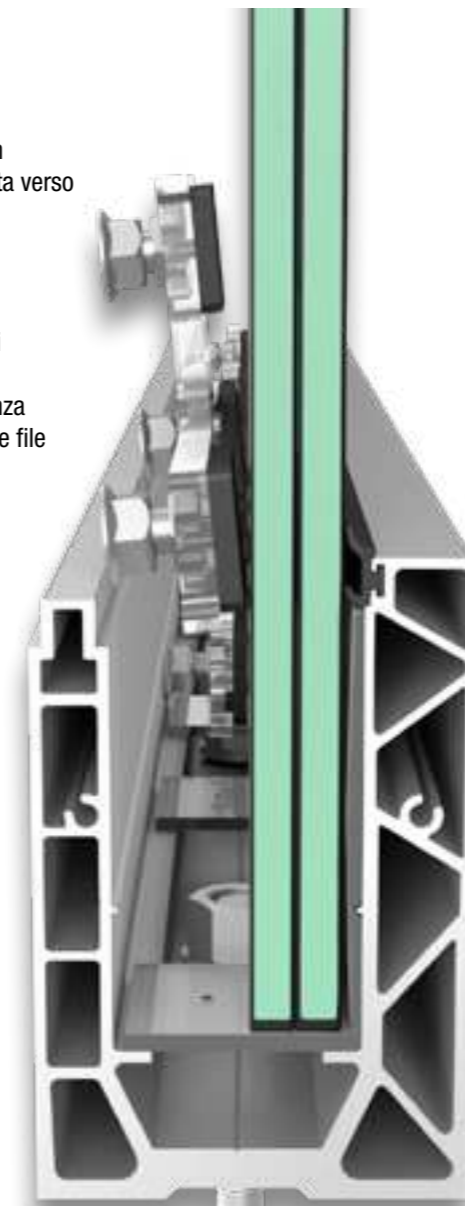
### > Posizionamento del vetro

- Inserire il vetro in posizione inclinata verso l'interno

### > Inserimento del sistema RS

- Inserisci i registri (sistema RS)
- Regola la pendenza
- Serra entrambe le file di registri

**TU DEVI SOLO**  
Inserire 4 registri (sistema RS) per ogni metro. Assicurarti di aver messo a piombo il vetro. Aver distanziato di 2 cm le lastre.

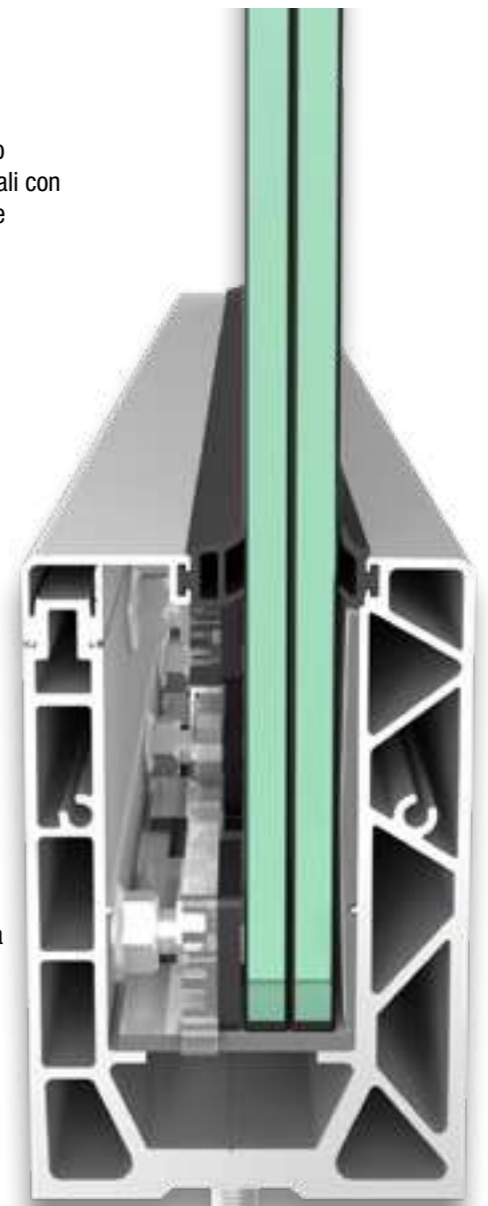


## STEP04

### > Fase finale

- Inserisci il carter superiore a scatto
- Fissa i tappi laterali con le viti in dotazione

**TU DEVI SOLO**  
Assicurarti di aver eseguito una posa a regola d'arte.



# FINITURE ALLUMINIO

Riproduzione esemplificativa  
delle finiture disponibili

Personalizza il tuo parapetto



Personalizza il tuo profilo con le finiture di tendenza per INTERNO ed ESTERNO, oppure scegli un colore su richiesta tra più di 2000 colori RAL.

## Finiture Anodizzate

### BASE



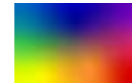
**ARGENTO ANODIZZATO**  
(grezzo a richiesta)

### PREMIUM SU RICHIESTA



**INOX CHROME OPACO**  
ANODIZZATO

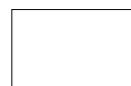
### SU RICHIESTA



2000 colori RAL

## Finiture RAL e Vernici speciali

### BASE

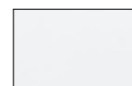


**BIANCO**  
RAL 9010 LUCIDO



**NERO**  
RAL 9005 OPACO

### PREMIUM SU RICHIESTA



**BIANCO TRAFFICO**  
RAL 9016 OPACO



**GRIGIO**  
RAL 7016 GRINZ



**NKR1**  
VERNICIATURA SPECIALE  
EFFETTO TORTORA



**GRIGIO ALLUMINIO**  
RAL 9006 OPACO



**BRONZO**  
VERNICIATURA SPECIALE  
EFFETTO BRONZO



**NKR2**  
VERNICIATURA SPECIALE  
EFFETTO CEMENTO



**GRIGIO ANTRACITE**  
RAL 7016 OPACO



**GRIGIO ANTICO**  
VERNICIATURA SPECIALE  
EFFETTO RAGGRINZATO



**NKR3**  
VERNICIATURA SPECIALE  
EFFETTO CORTEN

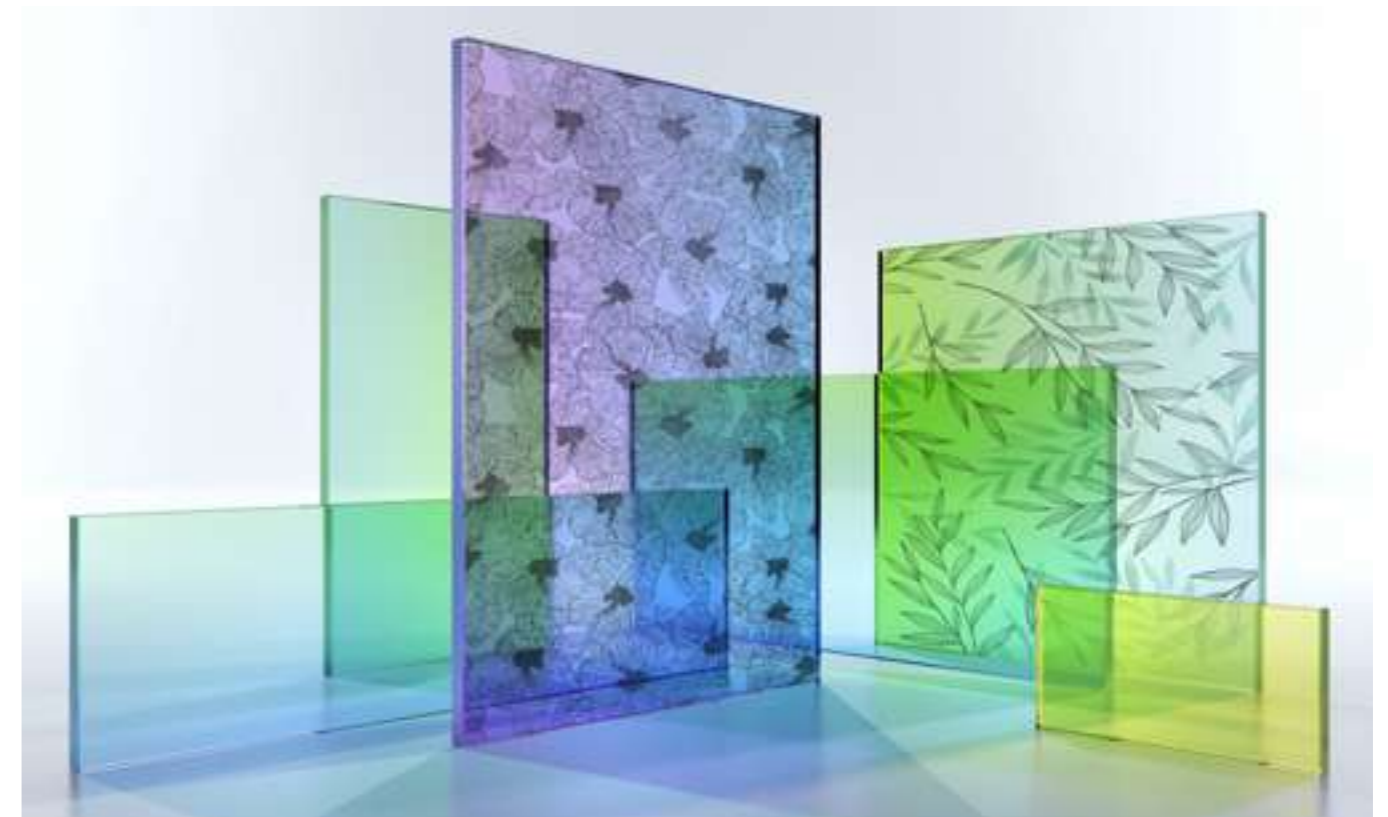
# FINITURE VETRO

Personalizza il tuo vetro

## Non solo vetro trasparente

Segui le nostre indicazioni e ottieni l'effetto che hai in mente.

- Scegli di personalizzare le tue lastre con colori coprenti o sfumature particolari come l'effetto nuvola.
- Usa la serigrafia o l'acidatura per dare un tocco particolare al tuo ambiente.
- Personalizza l'interlayer con tessuti speciali o stampa direttamente su vetro la grafica o l'effetto che preferisci.

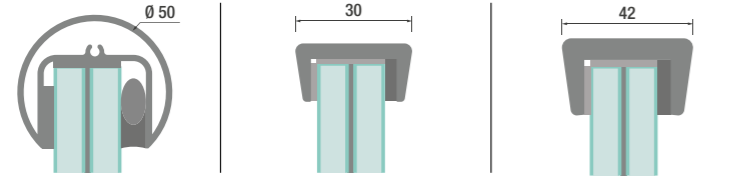




# OPTIONAL

Riproduzione esemplificativa  
delle finiture disponibili

## Passamano



## Finiture Anodizzate e Verniciate

### BASE



**ARGENTO**  
ANODIZZATO  
(grezzo a richiesta)



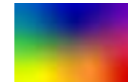
**BIANCO**  
RAL 9010 LUCIDO



**NERO**  
RAL 9005 OPACO

## Altre colorazioni

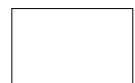
### SU RICHIESTA



2000 colori RAL

## Led Pack

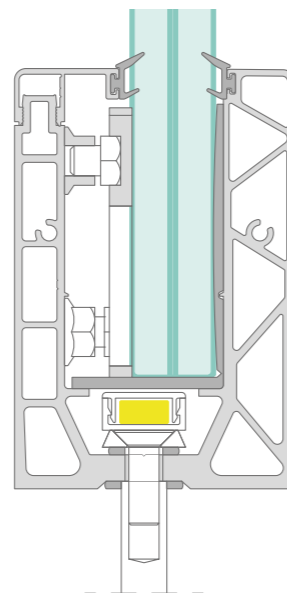
### TIPI DI LUCE



**LUCE BIANCA**  
Effetto luminoso unico



**LUCE MULTICOLOR**  
Personalizza la tipologia di  
luce grazie alla versione  
LED RGB



### EFFETTI LED

Ottieni il massimo  
della luce e l'effetto  
che desideri:

**Effetto bordo:**

- su extrachiario

**Effetto luce diffusa:**

- su vetro con superficie  
trattata per LED



NINFA con LED multicolor.  
Hotel Diplomatic, Riccione.  
PARTNER  
Vetreria Nuova Romagnola

# NINFA LA SERIE 6 E IL SUO POTENZIALE

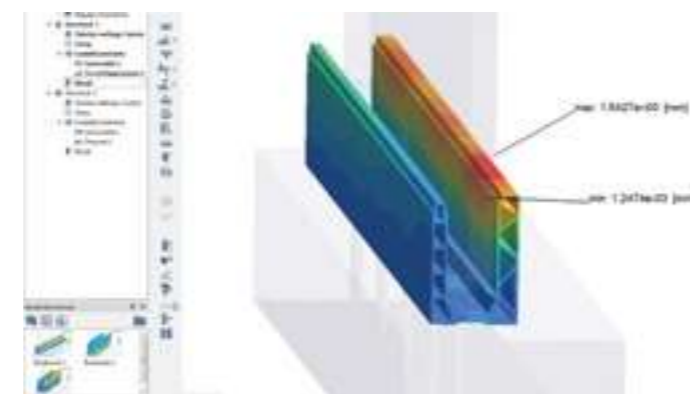
Il segreto dei nuovi parapetti in vetro è nei dettagli.



**Sabatino Faraone**

Fondatore e Presidente dell'omonima azienda con oltre 50 anni di esperienza nel settore.

## L'IMPORTANZA DEL PROFILO AMMORTIZZANTE IN ALLUMINIO.



Devi sapere che bisogna scegliere i materiali adatti per gli usi che si dovranno fare.

Anche per l'alluminio è così: ci sono diverse leghe e diverse durezza che ne determinano le caratteristiche a seconda dell'uso e di conseguenza questo aspetto vale anche per i parapetti. C'è bisogno di studio, di sperimentazione continua di conoscenza dei materiali e di fornitori che ti seguono in questo percorso.

Ninfa la serie 6 nasce grazie alla conoscenza del comportamento dei materiali, grazie ai quali si è potuto ottenere un sistema che ha la giusta rigidità e allo stesso tempo la giusta elasticità per avere il giusto effetto ammortizzante, cioè la capacità di scaricare sul profilo i carichi applicati al vetro.

È semplice disegnare un "profilo pesante" (rigido e resistente) che non è ottimizzato per il vetro.

È difficile, molto difficile, realizzare un "profilo ammor-

tizzante" (elastico e resistente) studiato per collaborare con il vetro ed ottenere un pacchetto altamente performante e ottimizzato. Nelle prossime pagine scoprirai i sorprendenti risultati raggiunti da Ninfa la serie 6.

## IL RUOLO FONDAMENTALE DEGLI ACCESSORI: IL SISTEMA RS.



Subito dopo il profilo troviamo il cuore della nuova tecnologia NINFA: il sistema RS di accessori interno. Non basta avere un profilo dalle prestazioni eccezionali se non è accompagnato da un sistema di accessori altrettanto performante.

Il nuovo sistema RS, un inedito sistema di regolazione e pressione vetro, in poche e rapide mosse permette di regolare la messa a piombo e serrare il vetro per avere un pacchetto collaborante completo.

Inoltre, inedito è il sistema di cambio spessore vetro, che avviene semplicemente sostituendo i tasselli pressori con un semplice click.

La scelta del materiale è importante: il sistema RS è realizzato completamente in policarbonato trasparente stampato, con elevata resistenza a compressione e a temperature da -40 a +95 °C. Tutta la bulloneria dei registri è in acciaio inox AISI 304.

## LE GUARNIZIONI: VANTAGGI DEL NUOVO DESIGNO E MESCOLA.

Hai mai pensato alle guarnizioni come un elemento importante per un parapetto in vetro? Non servono



solo ad evitare il contatto del vetro con l'alluminio ma anche ad evitare le infiltrazioni d'acqua. Anche qui, non basta una semplice guarnizione che faccia solo da comparsa, deve avere un vero e proprio ruolo da protagonista.

La miscela deve essere concepita in modo da non dilatarsi o ritirarsi, da mantenere il suo colore nel tempo nonostante la sua esposizione alle diverse condizioni del tempo e agli agenti atmosferici.

Lato tecnico deve essere semplice da infilare e deve aderire al vetro nelle varie condizioni di inclinazioni.

Anche qui, la serie Ninfa 6 non ha lasciato nulla al caso grazie alla guarnizione realizzata con una miscela speciale che permette di non ritirarsi nel tempo, non ingiallire e rimanere sempre in pressione sul vetro.

## FISSAGGIO: CHIMICO VS MECCANICO



Questa è la domanda che ci pongono più spesso i

# SCOPRI COSA PENSA CHI HA GIÀ TESTATO IN ANTEPRIMA NINFA LA SERIE 6

progettisti e i posatori: quale fissaggio consiglate? Il fissaggio è un elemento fondamentale in qualsiasi applicazione. Che sia una finestra, un tenda da sole, una pensilina, ogni prodotto deve avere il suo fissaggio adatto a tenere quel peso in determinate condizioni e su determinati supporti.

Ti assicuro che il fissaggio per i parapetti è fondamentale.

Già dal lontano 2008, con i primi sistemi di Ninfa, il fissaggio a pavimento è stato sempre un elemento di primaria importanza, tanto che nella progettazione dei vari sistemi di Ninfa negli anni, è il primo elemento ad essere sempre stato preso in considerazione.

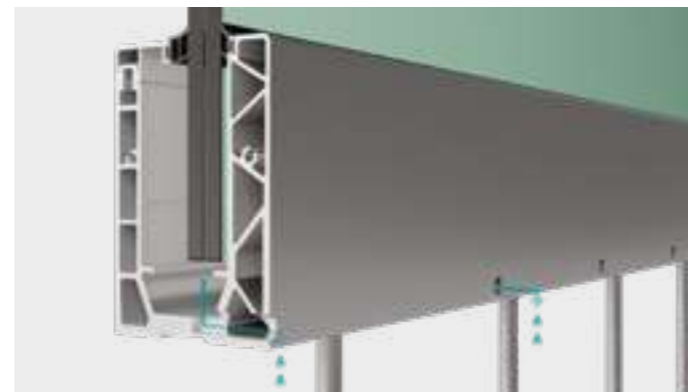
Il sistema di fissaggio indicato da Faraone è l'unico in grado di garantire la perfetta tenuta, verificata al calcolo e testata nei nostri numerosi test eseguiti sia nel nostro laboratorio di prove che presso gli enti certificatori:

- barra filettata certificata secondo norma
- ancorante chimico CERTIFICATO corrispondente raccomandato dal produttore, non un chimico qualsiasi!

Il fissaggio meccanico non è a norma? Sia ben chiaro, anche il fissaggio meccanico offre le dovute garanzie se si ha la certezza di avere un cemento "garantito", meglio se vibrato, tuttavia in cantiere non sempre ci si trova di fronte al calcestruzzo ideale.

Ecco perché un fissaggio con la resina chimica offre tutta la garanzia che occorre a chi non vuole avere noie dopo la posa in opera.

## SCARICHI ACQUA SUL PROFILO.



La prima domanda che viene fatta dal progettista e dal cliente finale è: dove va a finire l'acqua?

L'acqua è da sempre stata la croce di tutti coloro che hanno a che fare con i parapetti in esterno. Non si sa mai da dove entra. Anche quando si prevede tutto e si progetta tutto bene, a volte può infiltrarsi in qualsiasi microfessura e diventare un problema.

Per quanto riguarda il parapetto bisogna prestare la massima attenzione durante la posa in opera in esterno a:

- guarnizione lungo il vetro
- guarnizione di tenuta tra vetro e vetro
- fissaggio
- acqua che ristagna vicino la barra a causa della pendenza e della non previsione degli scarichi d'acqua
- non utilizzare resine in poliestere, non sono adatte per carichi richiesti.

Facendo attenzione a tutti questi punti, con un'ottima posa si evitano le infiltrazioni.

Tuttavia, abbiamo voluto spingerci oltre con due importanti accorgimenti tecnici:

- l'uso della resina epossidica anti-infiltrazioni (a prova di acqua)
- scarichi esterni su tutta la nuova serie Ninfa 6

In questo modo si evita che l'acqua si infila nei punti di fissaggio e che quella eventualmente in eccesso esca dagli scarichi (proprio come accade per le finestre).

*"Sono stato tra i primi a provare i profili di NINFA la serie 6 di Faraone.*

*Come sempre, Faraone ha saputo apportare delle innovazioni ad un prodotto già valido, la serie Ninfa 5, rendendo i modelli della nuova serie 6 migliori sotto molti aspetti e cercando di facilitare il lavoro di progettazione e di installazione di noi artigiani. Primo tra tutti, la possibilità di avere un profilo già disponibile con le relazioni di calcolo, questo semplifica di molto l'approccio con i clienti e soprattutto con gli enti pubblici.*

*I nuovi accessori che velocizzano di gran lunga la movimentazione e il taglio, permettendo in un secondo tempo di montare il nuovo sistema per fissare il vetro in base allo spessore.*

*E infine, un plauso speciale a Faraone, per il profilo che reputo il più interessante della nuova serie, il profilo che mancava. Il Ninfa 116. Tra le sue caratteristiche più apprezzate sottolineo il fatto di poter avere il vetro il più possibile allineato verso l'esterno, e la praticità del fissaggio per la versione affogata, che rende praticamente impossibile il rischio del passaggio dell'acqua."*

**Michele Malisan**  
Vetreteria Artistica Malisan

*"I sistemi NINFA la serie 6 hanno la praticità di poter essere posati molto velocemente e, per la regolazione e il serraggio del vetro, occorre quasi la metà del tempo.*

*Dal mio punto di vista tecnico li trovo ancora più solidi rispetto alla precedente serie, inoltre apprezzo la scelta di utilizzare barre M12 perché consente di avere calcoli più precisi per i carichi puntuali degli ancoraggi.*

*La possibilità di avere lo stesso profilo di base con due kit vetro intercambiabili è sicuramente più agevole soprattutto quando il cliente ha fretta di predisporre i profili per completare le successive lavorazioni"*

**Alberto Resmini**  
Vetreteria Bergamasca Tecnovetro

*"L'arrivo della serie 6 di Ninfa ha portato un sistema più performante migliorando il design.*

*La fase di montaggio è molto semplice e veloce.*

*La novità più eclatante della serie è l'inserimento del nuovo modello Ninfa 116. La sua particolarità è il montaggio a filo esterno. Un tipo di fissaggio ancora più sicuro, non in corrispondenza del vetro e di conseguenza con meno rischi di infiltrazioni. In poche parole TOP!!!*

**Alessandro Rossi**  
Vetreteria Aurora

# QUALI PROBLEMI RISOLVE LA SERIE NINFA 6

Queste caratteristiche portano a molti vantaggi che risolvono i tuoi problemi.  
Te ne riporto alcuni fra i più importanti.



**Flavio Faraone**  
CEO dell'omonima azienda, a capo da oltre 10 anni.

## **PROBLEMA 1:** **IL CALCOLO STATICO DEI PARAPETTI** **È UN PROBLEMA?** **PER NINFA LA SERIE 6 NO!**



Le prove di carico sui parapetti sono ormai all'ordine del giorno, chiunque venda un qualsiasi tipo di parapetto, deve testarlo secondo i carichi previsti dal DM del 17/01/2018 e seguendo le indicazioni della UNI 11678:2021. Anche se non lo sai, devi sapere che le prove a volte non bastano. Anche se la Faraone invita sempre di più progettisti e committenti ad eseguire test in cantiere, questo non sempre è possibile. Ecco perché molte volte ci vengono richiesti i calcoli statici da ingegneri che vogliono vedere, leggere e studiare in modo da poter dare la loro approvazione a monte. I calcoli statici, o verifiche di calcolo, sono delle verifiche eseguite sugli elementi finiti grazie ad un software sofisticato (partendo quindi dal fissaggio sul cemento, all'analisi del profilo fino ad arrivare al vetro e con-

siderando tutti gli elementi coinvolti). Viene verificato il pacchetto completo del parapetto: fissaggio, tecnologia, vetro.

Il vantaggio di avere la verifica di calcolo consiste nell'aver un fattore di sicurezza maggiore rispetto ai test reali in quanto il software va a simulare una condizione peggiorativa rispetto al reale.

**Grazie alle sue caratteristiche uniche, la serie Ninfa 6 nasce già verificata per i calcoli statici, un grande vantaggio per i lavori pubblici, progettisti e collaudatori.**

Nelle prossime pagine del catalogo troverai per ogni sistema un tabella con la configurazione già verificata per rispondere ai calcoli statici, con tipo di fissaggio, tipo vetro da considerare e le altezze massime consentite dei vetri. Queste tabelle sono un vantaggio enorme per il progettista, che può proporre al cliente già la soluzione del più alto livello qualitativo possibile.

## **PROBLEMA 2:** **LA NECESSITA' DI VETRI SEMPRE PIU' ALTI.**



Sono sempre più frequenti le richieste di parapetti alti oltre l'altezza minima richiesta dalle norme (da 1 m a 1,1 m a seconda del regolamento Comunale). In alcuni casi perché è necessaria in determinate destinazioni d'uso particolari, come per esempio in alcune RSA o scuole, in altri casi per motivi estetici o funzionali, come l'abbattimento del rumore o per evitare che i bambini, anche con una sedia, lo scavalchino. Il vetro stratificato ha tra le sue caratteristiche pro-

prio quella di avere una funzione di abbattimento acustico o di taglia vento. Avere un parapetto più alto in balcone o terrazzo vuol dire avere più comfort e più sicurezza.

Ultima nota: le amministrazioni pubbliche dettano le norme ma la tendenza vien dettata dalle esigenze. Se non puoi soddisfare una richiesta, sia che arrivi dal tuo cliente o che arrivi dal progettista per un parapetto alto per esempio 1,5 metri, ti troverai tagliato fuori dal lavoro, che verrà affidato ad altri con altre soluzioni.

Oppure puoi prendere un profilo commerciale, montarci il vetro da 1,5 m, e pregare che non accada nulla perché quel sistema non tiene.

Proprio per questo la nuova gamma Faraone nasce per far utilizzare vetri più alti del normale ed arrivare fino a 1,5 metri, per venire incontro alle nuove tendenze di progettazione. Guarda le tabelle prestazionali di ogni prodotto per sapere che altezze puoi raggiungere con i vari parapetti.

Attenzione: queste altezze sono possibili grazie a più di 100 cicli di test su tutta la serie 6 di NINFA!

## **PROBLEMA 3:** **LA PERSONALIZZAZIONE DEI COLORI.**



Personalizzare oggi è la parola d'ordine. Molti prodotti in commercio possono essere personalizzati per renderli unici, a volte esclusivi: dalle auto alle scarpe ai telefonini ecc. Anche per i parapetti è così: qualsiasi progettista o cliente vorrebbe

un qualcosa di unico per se, che lo possa rendere unico e differente rispetto agli altri.

Proprio per questo la Faraone ha deciso di personalizzare i parapetti nelle finiture messe a catalogo: colori già disponibili a magazzino o in breve tempo scegliendo tra le diverse finiture anodizzate o RAL.

In questo modo il parapetto può essere abbinato agli infissi e integrato nell'edificio.

Per scendere ancora più nel dettaglio, se desideri un colore particolare al di fuori dai colori già disponibili, devi sapere che possiamo replicare nel profilo l'esatto codice colore che sceglierai, in base alle quantità minime che ti richiederemo.

#### **PROBLEMA 4: LO SPESSORE DEL VETRO.**



Il fissaggio, il profilo e lo spessore del vetro determinano le prestazioni di un parapetto.

Anche la Faraone, nell'ormai lontano 2008, usava un vetro temperato stratificato 10+10 mm per avere delle buone prestazioni.

Oggi grazie ai numerosissimi test, all'esperienza del settore ricerca, a software sofisticati (usati anche dall'aeronautica), la Faraone è riuscita ad abbassare lo spessore del vetro e ad aumentare l'altezza del vetro. Con performance migliori!

NINFA la serie 6 ha spessori del vetro da 6+6 a 12+12: a seconda della destinazione d'uso, l'altezza del vetro e le prestazioni, si ha il profilo e lo spessore dedicati.

#### **PROBLEMA 5: TAGLIARE I PROFILI IN CANTIERE È UN GROSSO PROBLEMA.**



I balconi non sono tutti uguali, sarebbe molto bello e comodo per tutti ma non è così.

Su un edificio difficilmente troveremo balconi uguali al millimetro e questo per l'installazione di un parapetto significa perdere tempo in cantiere a tagliare i pezzi con attrezzatura spesso non adatte considerando le dimensioni dei profili e con il rischio che i tagli non siano ben fatti e trovandosi con lavorazioni oggetto di contestazioni.

Per evitare questi problemi e per evitare che il tuo cliente se la prenda con te, devi sapere che penseremo noi al taglio a misura: mandaci i disegni dei profili da tagliare e noi li eseguiremo con le nostre macchine appositamente attrezzate e configurate per profili di grandi dimensioni, garantendo sia la precisione del taglio sia la qualità.

Inoltre, se servissero delle lavorazioni particolari, come incassi, scarichi, alloggiamenti per passaggio cavi o altro, ci pensiamo noi.

Siamo attrezzati con quattro centri di lavoro, con macchine a controllo numerico che ci permettono di realizzare lavorazioni speciali anche su profili pesanti e grandi.

Lascia a noi quindi questa parte del lavoro e porta il materiale pronto per il montaggio direttamente in cantiere. E se qualcosa dovesse andare storta, hai la garanzia della sostituzione immediata.

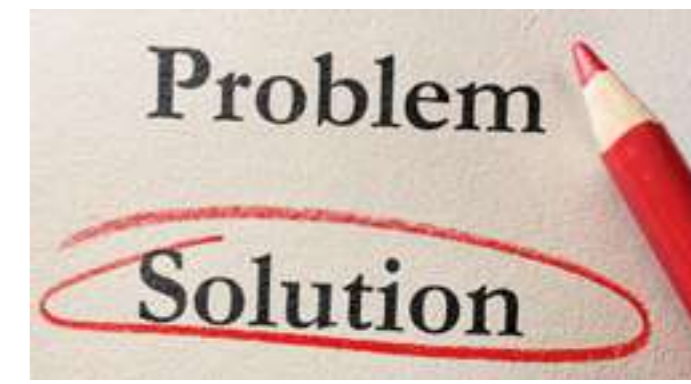
#### **PROBLEMA 6: COME PROGETTARE UN PARAPETTO SUL BALCONE O SU UNA SCALINATA?**



Strettamente collegato alle lavorazioni su misura c'è la progettazione. Cosa significa: se hai bisogno di materiale tagliato e lavorato su misura ma non hai tempo di seguire la progettazione ti aiutiamo noi. Mandaci il rilievo, il nostro ufficio tecnico eseguirà la progettazione completa dei parapetti con i tagli e le lavorazioni da fare. Riceverai il progetto da accettare prima di mandarlo in produzione.

Oltre al progetto dei profili per la lavorazione, i nostri esperti possono progettare anche le schede vetro, offrendoti un pacchetto completo: i profili verranno lavorati da noi, per i vetri riceverai le schede tecniche pronte da mandare in lavorazione, inclusa la verifica del corretto spessore a seconda delle altezze dei vetri. La Faraone ti garantisce il rimborso in caso ci siano vetri non corretti a causa di nostri errori di progettazione.

#### **PROBLEMA 7: CAMBIO DELLO SPESSORE DEL VETRO IN CORSO D'OPERA.**



Nel caso in cui ci siano delle differenze tra gli spessori dei vetri e gli accessori RS del Ninfa consegnati in cantiere, nessun problema, si può operare in due sistemi:

1 - se i vetri sono di spessore maggiore (esempio: se i profili sono ordinati indicando un vetro con spessore 8+8 e poi li hai sostituiti con vetri di spessore 10+10) basta eliminare sull'accessorio RS solo il tassello componibile ed il tutto è già pronto per il montaggio con il vetro 10+10. Basta solo ordinare una nuova guarnizione da montare sul lato interno, adatta per il vetro 10+10.

2 - In caso contrario, cioè è stato ordinato ninfa per il vetro 10+10 e poi lo hai sostituito con il vetro 8+8, basta ordinare i tasselli corretti occorrenti (da montare a scatto sull'accessorio RS esistente in cantiere), insieme alla guarnizione interna adatta al vetro 8+8. In entrambi i casi verrà spedito a mezzo corriere celere e riceverai la consegna il giorno dopo (massimo due giorni). Nessun fermo dei lavori, nel frattempo continuerai la posa del profilo.

La guarnizione montata sul lato esterno va bene per ogni spessore di vetro.

Incredibile ma vero?

Ringrazia il nostro ufficio R&S che cura ogni dettaglio di Ninfa, grazie a loro potrai cavartela con poco.

**PROBLEMA 8:**  
**MOLTE VOLTE**  
**MI HANNO LASCIATO A PIEDI.**



A volte si tende a non affrontare un progetto per un prodotto particolare come quello di un parapetto in vetro perché non lo si è mai trattato o si è trattato poco il prodotto e quindi non si vuole rischiare. Questo vale per tutti, che tu sia un progettista o un installatore. Se non si è sicuri meglio evitare di installare un prodotto che si conosce poco e che può nascondere le sue insidie, a volte conviene dire “no” piuttosto che “sì”.

Tuttavia, chi vorrà realizzare quel parapetto, si rivolgerà a qualcun altro che, esperto o no, alla fine realizzerà quel lavoro. Tu avrai fatto una bella figura per l'onestà ma la commessa l'avrai persa.

Proprio per evitare questo, abbiamo una rete di consulenti tecnico-commerciali sul territorio capaci di affiancarti in questo percorso: dal primo incontro con il tuo cliente, al sopralluogo in cantiere, allo studio della corretta soluzione.

Grazie alla loro esperienza di anni a contatto con progettisti e committenti hanno visto e affrontato centinaia di casi diversi, hanno l'esperienza per guidarti in questo percorso.

Che tu sia esperto o no, loro sono sempre a tua disposizione.

**PROBLEMA 9:**  
**HO BISOGNO DI PARLARE**  
**URGENTEMENTE CON VOI.**



Quante volte ti è mancato un dettaglio o un'informazione che non riesci a trovare e per questo non riesci a chiudere un'offerta o un progetto, con il cliente che ti pressa perché deve comprare con il rischio che qualche tuo concorrente venga scelto al tuo posto? Può succedere anche con i parapetti, se ti manca un dettaglio non puoi proseguire e può succedere anche che il tuo consulente di riferimento non sia disponibile o non abbiano la possibilità di darti immediatamente quel particolare, con il rischio di non poter procedere.

Non ti preoccupare, anche in sede abbiamo personale qualificato da anni di esperienza tecnica e commerciale che può seguirti nella risoluzione del tuo problema, dalla semplice richiesta di un disegno tecnico, ad una verifica statica di un determinato fissaggio speciale da utilizzare.

Non rischierai mai di restare senza risposta, può capitare che in casi complessi non possa essere immediata, ma nella maggior parte dei casi i problemi vengono risolti in tempo reale, permettendoti di rispettare i tuoi impegni con il tuo cliente e non lasciarti da solo senza una risposta.

Consulenza dalla sede: saremo presenti anche a distanza.

**PROBLEMA 10:**  
**FERMO IN CANTIERE.**



Il mancato rispetto delle consegne dei lavori ai propri clienti, ha due conseguenze immediate: non aver rispettato gli impegni presi e far partire contestazioni che potrebbero portare al mancato incasso.

Già in precedenza hai potuto vedere come il sistema di regolazione interno RS che ti permette di non subire fermi di cantiere in caso di differenti spessori vetro. Oltre a questo può accadere che un pezzo non sia conforme a quanto richiesto con la conseguenza che non puoi andare avanti con il cantiere.

Con la nostra gestione resi e sostituzioni ti garantiamo la partenza immediata del pezzo, alle pratiche di reso pensiamo con calma dopo, l'importante è che tu non subisca danni dal fermo cantiere procurato.

Garanzia continuità del lavoro: nessun fermo in cantiere.

**PROBLEMA 11:**  
**SPEDIZIONE IN CANTIERE**  
**IMPOSSIBILE.**



La posa in opera di un manufatto implica organizzazione di persone, eventuale affitto di attrezzature e prenotazioni hotel. Immagina il danno che potresti subire se il materiale non fosse consegnato nei tempi previsti o dovessero esserci dei ritardi non comunicati.

Ti troveresti ad aver organizzato il tutto ma senza la parte essenziale: il materiale da installare. Le conseguenze le faccio immaginare a te, che tu sia un progettista che hai voluto quello specifico prodotto o un installatore che lo ha consigliato, oltre i danni organizzativi, la fiducia del tuo cliente nei tuoi confronti comincia a vacillare. Proprio per evitare questo, i trasporti dei sistemi di parapetto Ninfa anche per fasci di barre a sei metri, vengono affidati a trasportatori dedicati che caricano il materiale presso i nostri magazzini e li scaricano direttamente dove ci viene richiesto, senza nessun trasbordo con il pericolo di rovinare il materiale. Inoltre puoi stabilire la consegna direttamente in cantiere e rimanere in contatto direttamente con l'autista, senza nessun tramite o call center. Provala e ti renderai conto direttamente di quello che ti ho appena detto.

Garanzia consegna programmata.

Trasporto sicuro.

# LE DOMANDE PIÙ FREQUENTI SUI PARAPETTI

Ti sveliamo le risposte alle domande più frequenti che ci vengono rivolte e che possono aiutarti a capire meglio i vantaggi dell'uso dei parapetti in vetro NINFA la serie 6.

**Domanda:** “come faccio per far defluire l'acqua dal balcone?”.

**Risposta:** nel caso di montaggio sopra a pavimento puoi utilizzare gli spessori a catalogo che permettono di rialzare il profilo in modo da far passare l'acqua. Oppure, soprattutto nel caso di montaggio fronte solaio, consigliamo di distanziare i moduli di 2 cm. È fortemente consigliato, quando possibile, prevedere una griglia di raccolta acqua o dei punti di scarico. Eventuali soluzioni alternative possono essere analizzate dal nostro ufficio tecnico.

**D:** “Il parapetto Ninfa è impermeabile?”.

**R:** Il parapetto Ninfa, come tutti quelli della sua categoria, ha delle guarnizioni di tenuta per impedire che l'acqua entri dentro il profilo. Tuttavia, in casi di condizioni atmosferiche particolarmente avverse con piogge molto forti e con vento, può accadere che possa entrare po' di acqua all'interno del profilo. “Oggi la serie Ninfa 6 include già gli scarichi d'acqua con fori da 9mm a 1m di distanza l'uno dall'altro.”

**D:** “Che tipo di garanzie può dare la Faraone sul fissaggio se il parapetto viene fissato su supporti diversi dal cemento come travi in legno o in acciaio?”.

**R:** Sulle travi in acciaio, se verificate dal nostro ufficio tecnico o da un tecnico esterno per sezioni e dimensioni, il fissaggio è ancora più resistente rispetto al cemento. Per il fissaggio su travi in legno vale lo stesso discorso, bisogna verificare il supporto scelto

e individuare il fissaggio adatto.

Sono state effettuate prove di laboratorio su travi in legno, con ottimi risultati.

**D:** “Che certificazioni potete dare per vetri più alti di quelli già testati?”.

**R:** Tutta la serie 6 di Ninfa supera già di molto le altezze standard dei parapetti.

Tuttavia, se ci fosse necessità di altezze superiori, il nostro ufficio tecnico farà una valutazione teorica per poi realizzare una prova reale. Non ci affidiamo al caso, diamo risposte solo se comprovate da analisi dei test.

Va precisato che in merito alle spinte meccaniche le prove vengono effettuate sempre ad un'altezza massima di 1,2 m, ovvero alla punta di spinta di una persona.

È importante verificare la spinta del vento sul vetro in base sia all'altezza che alla posizione. È possibile arrivare anche ad altezze di 3 m.

**Attenzione: le altezze riportate in catalogo sono state testate con la spinta sull'altezza massima, quindi garantite anche al vento.**

**D:** “Quali forze di estrazione si applicano sui fissaggi?”.

**R:** I fissaggi utilizzati sono quelli dati dalla tabella del produttore relativi al parapetto.

Ad esempio per Ninfa 106 classe C2 e vetro alto 1,1 m, la forza di estrazione è di 2.000 kg per ogni fissaggio.

**D:** “Quale può essere la lunghezza massima delle lastre?”.

**R:** Non c'è una misura massima legata alle prestazioni. Il carico è ripartito al metro, quindi se per esempio considerassimo una lastra unica di quattro metri, il carico sarebbe sempre ripartito per ogni metro.

La lunghezza è dettata dai limiti di produzione, trasporto, installazione. Ad esempio una lastra unica di 4 m con vetro 10+10 mm e alta 1,1 metri, peserebbe circa 220 kg.

**D:** “Che differenze tecniche ci sono tra i vari sistemi?”.

**R:** La differenza dipende dalla destinazione d'uso. Il Ninfa 56 è indicato per il montaggio su muretto, il Ninfa 106 e 6 per il montaggio tradizionale su pavimento, il Ninfa 116 adatto per il montaggio a filo solaio e per essere affogato, 176 per il montaggio interno muretto, il Ninfa 186 per il montaggio fronte solaio.

Tecnicamente funzionano tutti allo stesso modo la scelta del profilo giusto dipende dalla destinazione ad un luogo non affollato o affollato (classe C2 o C3), dalla tipologia di fissaggio scelto (su pavimento, laterale, affogato), dall'altezza del vetro.

**D:** “È possibile fissare un parapetto montato fronte solaio con uno spessore della soletta minore del solito?”.

**R:** Sì, per il NINFA186 è importante che abbia uno spessore minimo di 15 cm di cemento armato in modo da avere il fissaggio ad un minimo di 70 mm di distanza dal bordo. Per eventuali spessori inferiori chiedere al nostro ufficio tecnico inviando anche la foto, per studiare quali accorgimenti usare.

**D:** “È possibile fissare il profilo Ninfa sopra al pavimento quando vi è uno strato non portante (ad esempio massetto)?”.

**R:** Per tutte le situazioni con materiale di base non standard (quindi qualora non vi sia il fissaggio diretto sul calcestruzzo armato) si consiglia l'esecuzione

delle prove di pull-out al fine di verificare l'effettiva tenuta del sistema di ancoraggio, come prescritto dalle normative (British Standard).

È anche possibile eseguire in cantiere una prova statica di un campione reale per validare la bontà del supporto fuori standard. Consigliamo comunque una consulenza specifica con aziende specifiche come ad esempio la Hilti, Fischer o similari per valutazioni caso per caso.

**D:** “Nel caso in cui per il fissaggio devo forare la guaina, come faccio ad assicurare l'impermeabilizzazione?”.

**R:** Ti consiglio di scaricare dal sito [faraone.it](http://faraone.it) lo speciale dedicato, il **Faraone Informa 33: Faraone + Hilti insieme contro le infiltrazioni d'acqua nei balconi e terrazzi dopo l'installazione di un parapetto.**

Ad ogni modo, nel caso in cui si fori la guaina, consigliamo l'uso della resina epossidica anti infiltrazioni di Hilti, testata in laboratorio proprio per i nostri sistemi con dei risultati straordinari. (Hit-RE 500 V4).

**D:** “Voglio montare il LED, quali sono le accortezze che devo avere?”.

**R:** Per montare il LED e non avere problemi, occorre affidarsi ai professionisti che trattino i LED per illuminazione e ancora meglio, in caso di un lavoro grande, affidarsi ad un tecnico per il progetto e a tecnici esperti per la posa.

Il LED da utilizzare è un IP 68, lo stesso utilizzato per gli acquari e per le piscine, così in caso di infiltrazioni d'acqua il LED non subisce problemi. Tuttavia anche i collegamenti e l'impianto elettrico sono importanti, ecco perché ti consiglio di rivolgerti a tecnici specializzati.

**D:** “Come si comporta il parapetto Ninfa per le dilatazioni dell'alluminio?”.

**R:** il profilo della serie Ninfa non subisce dilatazioni eccessive grazie ai fissaggi a passo ridotto (ogni 20 cm). Le dilatazioni vengono scaricate sui fissaggi a

pavimento che comunque, essendo numerosi, non subiscono alcun problema anche perché dopo la dilatazione si ha il rilascio e il ritorno alla posizione di partenza.

In 12 anni e più di 800.000 metri di fornitura di parapetti Ninfa, non abbiamo mai avuto un caso di dilatazione, anche con barre uniche a sei metri.

**D: "Se monto il profilo affogato a pavimento, come faccio per riportarlo a quota del pavimento sopraelevato visto che il pavimento spesso è alto 20/30 cm?"**

**R:** per riportare il profilo in quota ci sono due possibilità: la prima consiste nel realizzare un muretto dell'altezza occorrente, la seconda è realizzare una sottostruttura portante (ad esempio in acciaio) adeguata alle dimensioni del profilo e dalle caratteristiche strutturali adatte all'uso di un parapetto. Per questo motivo invitiamo a richiedere un'analisi al nostro ufficio tecnico.

**D: "Perché il vetro flette dopo il montaggio? Ho visto altri sistemi che non lo fanno".**

**R:** MOLTO IMPORTANTE: il vetro flette, se pur poco, in quanto le caratteristiche meccaniche del profilo Ninfa, devono permettere una seppur minima flessione.

È tutto studiato per avere un pacchetto elastico, in quanto in questo modo il carico della spinta e degli urti sulla lastra in vetro vengono assorbiti anche dal profilo in alluminio, evitando che il vetro assorba tutto il carico. In pratica il profilo in alluminio fa un effetto ammortizzante al vetro assorbendone i carichi. I vetri inseriti in sistemi rigidi arrivano molto prima a rottura dovuta alla spinta o all'impatto.

**D: "Si possono avere guarnizioni di colore diverso dal nero?"**

**R:** Si potrebbero fare, in commercio si trovano, d'altra parte abbiamo valutato che è meglio andare sulla classica guarnizione nera.

Le guarnizioni colorate, soprattutto quelle chiare, all'i-

nizio hanno un abbinamento perfetto ma con il passare del tempo tendono a scolorire o ingiallire.

Una guarnizione chiara in esterno, inoltre, rende lo sporco molto più visibile, dopo qualche tempo quella bella guarnizione bianca o grigia avrà raccolto polvere e sporizia difficili da rimuovere perché si incolla con l'umidità. Il colore nero resta immutato nel tempo.



## Il manuale del parapetto in vetro

TUTTO QUELLO CHE C'È DA SAPERE SUI PARAPETTI CHE NESSUNO TI HA MAI DETTO

Un libro di **Sabatino e Flavio Faraone**

**10.000 COPIE IN SOLI 3 MESI**  
GIÀ DISTRIBUITE SU RICHIESTA DIRETTA

**Il primo ed unico libro sui parapetti.**

Il manuale esplora in modo semplice i vari sistemi presenti sul mercato con consigli preziosi e tante informazioni valide per approfondire le normative, le tipologie di parapetto, le soluzioni tecniche, la posa in opera e tanto altro ancora.

Uno strumento utile a serramentisti, vetrai, posatori, progettisti e acquirenti finale.

**RICHIEDI QUI LA TUA COPIA CARTACEA GRATUITA**  
*Spese di spedizione incluse*





# QUALI SONO LE ATTUALI NORME PER I PARAPETTI?

## Le tipologie di norme e il loro scopo.

### ELENCO NORMATIVE

- ① CNR DT 210:2013
- ② UNI 11678:2017
- ③ UNI 7697:2021
- ④ UNI 10809:1999
- ⑤ UNI EN 13200-3:2018 (stadi)
- ⑥ DM 17-01-2018 (ex DM2008)

Devi sapere che Faraone ha dovuto aspettare il 2017 per avere una norma che regolasse la procedura per l'esecuzione delle prove sui parapetti vetrati e la conseguente conformità alla norma. È doveroso fare un piccolo passo indietro. Nel 2008 è entrato in vigore il DM del 14/01/2008 (in vigore dal 01/07/2009) con il quale si regolamentavano i carichi dei parapetti a seconda delle destinazioni d'uso (vedere la tabella a pagina 51).

Qual'era lo scenario precedente? Si faceva riferimento al DM del 1996 e alle UNI 10806, UNI 10807, UNI 10809 del 1999 (indica altezze-scalabilità) che determinavano resistenza ai carichi distribuiti e dinamici e requisiti di un parapetto, che prevedevano una spinta orizzontale lineare di 100 kg al metro lineare per il residenziale e di 150 kg al metro lineare per il pubblico "e la prova di impatto del pendono avveniva con una caduta di soli 30 cm". Tuttavia vi assicuro che erano molto vaghe e assolutamente poco rispettate.

Come anticipato, solo nel 2008 è stato fatto qualcosa, e per avere una norma che definisse le metodologie di prova sperimentale dei parapetti vetrati la Faraone ha dovuto aspettare il 2017 con l'introduzione della UNI 11678:2017, una norma specifica per i parapetti in vetro che specifica le modalità di prova statica di spinta e dinamica di urto. Le norme tecniche per le costruzioni (NTC) sono state poi aggiornate nel 2018 con il DM 17/01/2018, ma so-

stanzialmente (per quello che ci riguarda) rimane la stessa del 2008.

Con un po' di orgoglio abbiamo tra l'altro partecipato attivamente alla stesura della UNI 11678:2017, commentando alcuni aspetti cruciali insieme al gruppo di lavoro.

Ci tengo a specificare come tutta la Serie 6 di NINFA nasca già conforme a quanto richiesto dalla ex UNI7697:2017 e attuale UNI7697:2021 oltre che al DM 17/01/2018.

Inoltre la nuova tecnologia di casa Faraone ha raggiunto un nuovo primato nella categoria dei parapetti in vetro: **tutta la gamma NINFA la serie 6 è la prima ad essere stata già verificata con i calcoli statici.**

Questo aspetto è da non sottovalutare soprattutto lato progettista che vuole avere un'ulteriore garanzia di validità del sistema in fase di progettazione preliminare.

Più avanti per ogni modello troverai le tabelle prestazionali sui calcoli e sulle prove di laboratorio dedicate a ciascun modello NINFA.

Oltre a questo, come già detto, tutti i parapetti Ninfa 6 sono stati testati per vetri di altezza superiore ai soliti 1100 mm, con l'enorme vantaggio di poterli usare in modo completamente sicuro per pavimenti sopraelevati, barriere taglia vento, barriere antirumore o per utilizzi specifici che richiedono vetri alti. Le prove di laboratorio sono valide al 100%, se eseguite con una struttura all'avanguardia (come ad esempio quella del FARAONE LAB) o presso enti certificatori e se rispecchiano la configurazione, fissaggio e supporto della propria destinazione d'uso (cemento, trave in acciaio, trave in legno).

Tuttavia per avere la certezza di essere di fronte ad un parapetto in vetro sicuro ti invito ad eseguire la prova del nove, la prova in cantiere.

Se il cliente o il progettista vuole avere un ulteriore livello di sicurezza, si consiglia di procedere con una prova in cantiere che consiste in una prova di spinta e una prova di urto con il pendolo verso un campione montato.

Per fare questo tipo di test esistono degli istituti esterni che realizzano le prove sul posto, oppure possono essere eseguite da Faraone, con la nostra attrezzatura portatile, con la quale abbiamo eseguito numerose prove in cantiere, specialmente per grandi cantieri o stadi di calcio.

Un nostro tecnico verrà sul posto e realizzerà la prova per dimostrare al tuo cliente che quello che gli hai detto corrisponde al vero.

Questo tipo di prova è consigliata anche per il posatore e per il direttore dei lavori che potranno valutare se il supporto (cemento, trave in acciaio o in legno) e il fissaggio scelti siano idonei a superare le normative alle quali NINFA risponde grazie alle sue performance già garantite dai calcoli, prove di laboratorio e presso enti certificati.

Infine è possibile effettuare il collaudo, stessi test eseguiti sul parapetto a fine lavori, a prova di posa a regola d'arte.



Esempio di prove eseguite in cantiere

## Estratto dalla Gazzetta Ufficiale DM 17/01/2018 Valori dei sovraccarichi per le diverse categorie d'uso delle costruzioni

CAT.	AMBIENTI	Qk [kN/m <sup>2</sup> ]	Qk [kN]	Hk [kN/m]
<b>A</b>	<b>AMBIENTI AD USO RESIDENZIALE.</b> Aree per attività domestiche e residenziali; sono compresi in questa categoria i locali di abitazione e relativi servizi, gli alberghi (ad esclusione delle aree soggette ad affollamento), camere di degenza di ospedali.	2,00	2,00	1,00
	Scale comuni, balconi, ballatoi.	4,00	4,00	2,00
<b>B</b>	<b>UFFICI.</b>			
	<b>Cat. B1</b> - Uffici non aperti al pubblico;	2,00	2,00	1,00
	<b>Cat. B2</b> - Uffici aperti al pubblico;	2,00	2,00	1,00
	Scale comuni, balconi e ballatoi.	4,00	4,00	2,00
<b>C</b>	<b>AMBIENTI SUSCETTIBILI DI AFFOLLAMENTO.</b>			
	<b>Cat. C1</b> - Aree con tavoli, quali scuole, caffè, ristorante, sale per banchetti, lettura e ricevimento;	3,00	3,00	1,00
	<b>Cat. C2</b> - Balconi, ballatoi e scale comuni, sale convegni, cinema, teatri, chiese, tribune con posti fissi;	5,00	5,00	2,00
	<b>Cat. C3</b> - Ambienti privi di ostacoli per il libero movimento delle persone, quali musei, sale per esposizioni, stazioni ferroviarie, sale da ballo, palestre, tribune libere, edifici per eventi pubblici, sale da concerto, palazzetti per lo sport e relative tribune;	5,00	5,00	3,00
	<b>Cat. C4</b> - Aree con possibile svolgimento di attività fisiche quali sale da ballo, palestre, palcoscenici;	5,00	5,00	3,00
	<b>Cat. C5</b> - Aree suscettibili di grandi affollamenti quali edifici per eventi pubblici, sale da concerto, palazzetti per lo sport e relative tribune, gradinate e piattaforme ferroviarie.	5,00	5,00	3,00
	Scale comuni, balconi e ballatoi.	≥ 4,00	≥ 4,00	≥ 2,00

Secondo categoria d'uso servita, con le seguenti limitazioni.



## I TEST

### ① Test al laboratorio Faraone

La nascita di ogni prodotto passa dalle prove di laboratorio. Anche la serie 6 di Ninfa, durante il processo di sviluppo, è stata sottoposta a numerose prove nel Faraone LAB.

**faraone** LAB  
ARCHITETTURE TRASPARENTI



### ② Test al Politecnico di Milano

Superati i test in casa Faraone sono state ottenute le certificazioni anche al Politecnico di Milano.



# FARAONE LAB

La sequenza delle prove di spinta e delle prove di impatto viene eseguita in successione, come richiesto dalla norma UNI 11678:2017

## SEQUENZA PROVE DI SPINTA



### ① Precarico iniziale

Precarico della lastra. Lo scopo di questa fase è quello di annullare le anelasticità e gli eventuali “giochi” del sistema di vincolo della lastra.



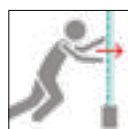
### ② Prova di spinta | Con controllo della deformazione (SLE)

- Flessione massima del vetro in esercizio  $\leq 100\text{mm}$
- Flessione massima residua dopo 15 min dalla rimozione del carico  $\leq 10\text{ mm}$



### ③ Prova di spinta | Con controllo della resistenza (SLU)

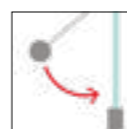
- Controllo della resistenza allo Stato Limite Ultimo con amplificazione del carico di esercizio mediante fattore di sicurezza=1,5
- Il carico di 200kg/m della Cat.C2 viene portato a 300kg/m
- Il carico di 300kg/m della Cat.C3 viene portato a 450kg/m



### ④ Prova di spinta P.R. | Con controllo della resistenza (SLC)

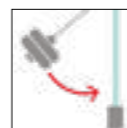
- Controllo della resistenza allo Stato Limite di Collasso mediante rottura indotta di una lastra
- Il carico è pari al 30% del carico di esercizio (SLE)

## SEQUENZA PROVE DI IMPATTO



### ⑤ Prova di impatto | Da corpo duro

Prova di impatto da corpo duro (sfera d'acciaio) per la verifica di resistenza del vetro e della qualità della tempra (10J) agli urti accidentali di elementi metallici.



### ⑥ Prova di impatto | Da corpo semirigido

Determinazione esatta delle altezze di caduta (a seconda della destinazione d'uso) e dei punti di impatto del pendolo. La prova di impatto da corpo semirigido prevede 3 urti in successione in specifici punti.



Guarda il video delle prove di NINFA 106 e scopri i retroscena delle fasi di progettazione con le interviste ai nostri esperti.



# LA FAMIGLIA NINFA SERIE 6 SEMPRE IN SICUREZZA

Faraone è stata la prima azienda in Italia ad evidenziare e promuovere le normative sui parapetti in vetro

Una sicurezza che molte volte va oltre le normative grazie alle prove empiriche sul vetro per analizzarne il comportamento: durante l'anno, infatti, si eseguono numerose prove nel Faraone LAB e presso gli Enti Certificatori, rompendo circa 100 vetri l'anno.

Queste prove servono ad ottimizzare il prodotto, il fissaggio, quale pericolo vero occorre evitare per capire come ottimizzare i costi partendo dalla Sicurezza.

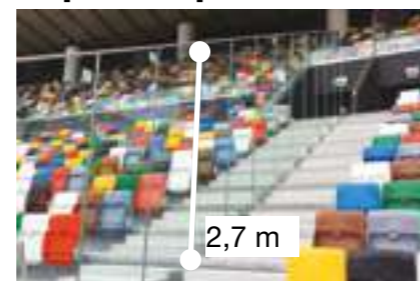
## residenziale



## luogo pubblico



## impianti sportivi



Balaustre in vetro sicure realizzate per lo stadio di Udine (UDINE STADIUM "DACIA ARENA" - UDINE)

Il divisorio in vetro installato e testato è alto 2,7 m. La prova in cantiere è stata superata con spinta fino a 500 kg/m per rientrare pienamente nella Cat. C3 (3 kN/m). Si segnala che anche per gli stadi esiste una normativa UNI apposita: la UNI 13200.

# ATTESTATI DI PROVA

I parapetti della Ninfa Serie 6 sono prima calcolati agli elementi finiti, poi testati nel Laboratorio Faraone ed in ultimo testati e certificati presso il Politecnico di Milano.



Esempio di rapporto di prova su balaustre Faraone.  
Attestato del Politecnico di Milano.



## SCOPRI DI PIÙ SU IL MANUALE DEL PARAPETTO IN VETRO

Tutto quello che c'è da sapere sui parapetti che nessuno ti ha mai detto  
*di Sabatino e Flavio Faraone*

Lo strumento che mancava per approfondire l'argomento in modo completo. All'interno trovi anche una sezione specifica legata alla sicurezza dei parapetti.



Richiedi qui  
la tua copia cartacea

# IL PROBLEMA DELLE INFILTRAZIONI

Insieme contro le infiltrazioni d'acqua in balcone e in casa.

È risaputo che le infiltrazioni in edilizia possono provocare ingenti danni, non solamente estetici ma soprattutto strutturali.

Spesso capita infatti di dover intervenire su elementi orizzontali (pavimenti, solai, coperture) già esistenti e provvisti di guaina impermeabilizzante. Forare la guaina non è mai una buona idea, in quanto il ripristino della barriera impermeabilizzante solitamente una operazione non banale e che richiede adeguata manodopera, know how e, soprattutto, i giusti prodotti. L'uso di una resina non idonea all'esterno potrebbe provocare le infiltrazioni d'acqua nel massetto e nel cemento.



Infiltrazioni in balcone

**Il pacchetto resina “anti-infiltrazioni” e la tecnologia Faraone evita il passaggio dell'acqua all'interno dei fori di fissaggio.**

Infiltrazioni in casa



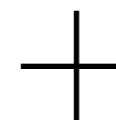
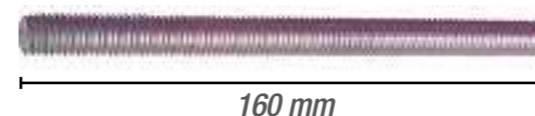
# FARAONE + HILTI

①

**RESINA HILTI  
HIT-RE 500 V4**



**BARRA FILETTATA  
INOX A4 M12X160 MM**



②

**PARAPETTI  
CERTIFICATI  
FARAONE**



Scopri le soluzioni combinate Faraone+Hilti e i test svolti all'interno del Faraone informa 33

# LA MANUTENZIONE

In generale i parapetti classici in ferro o muratura, hanno bisogno di continua manutenzione ordinaria e straordinaria con verniciatura da 6 a 10 anni.

Più si vive in zone attaccate da agenti atmosferici, come ad esempio vicino al mare, più occorrerà fare manutenzione.

Con un parapetto in alluminio (con anodizzazione o verniciatura idonea) e vetro si può stare tranquilli per molti anni. Questi materiali, infatti, sono molto utilizzati in architettura per durare nel tempo.



Questa tipologia di balaustra è costituita da profilo in alluminio verniciato secondo QUALICO-AT e sistema SEASIDE e anodizzate secondo QUALANOD.

Il profilo è fissato a solaio o a soletta tramite specifica bulloneria. Le lastre in vetro vengono inserite all'interno del profilo in alluminio, registrate e bloccate per mezzo di appositi sistemi che ne impediscono la fuoriuscita e ne assicurano la dovuta rigidità.

Le componenti principali di un sistema di balaustra sono:

- Profilo in alluminio verniciato o anodizzato (struttura portante);
- Bulloni di fissaggio a pavimento
- Vetri stratificati temprati/ temprati o temprati/induriti 8.8 o 10.10 + intercalare;
- Guarnizioni;

Per ogni sistema è disponibile il libretto di Manutenzione ordinaria che consiste nella mera pulizia dei profili e del vetro.

**Zero manutenzione.**



scarica il piano di manutenzione di Ninfa 6



Manutenzione con trattamenti specifici antiruggine per i comuni parapetti in metallo, per evitare che gli stessi vengano corrosi dal tempo, perdendo bellezza e sicurezza.

Zero manutenzione per i parapetti in vetro e zero pensieri sulla sicurezza dello spazio esterno. Più tempo per il tuo relax.



# INSTALLARE NINFA LA SERIE 6 CONVIENE!

## 1. ALL'UTENTE FINALE

Chi vive balconi e terrazzi o chi assiste ad uno spettacolo da una tribuna o chi percorre spazi pubblici interni dove c'è NINFA, il parapetto in vetro Faraone, è certo di potersi godere completamente un determinato ambiente.

## 2. AL PROGETTISTA

Avere un pacchetto tecnologico che non dia grattacapi dopo l'installazione al giorno d'oggi non è semplice. Con NINFA ci si trova di fronte ad un sistema di parapetto all'avanguardia che offre tutte le caratteristiche tecniche necessarie a rendere agibili spazi interni ed esterni. La personalizzazione dei colori (profilo e vetro), delle altezze che arrivano fino a 3 m, su lavori speciali, e la scelta delle tipologie di fissaggio fanno di questa nuova serie il punto di riferimento dei parapetti in vetro.

## 3. ALL'IMPRESA

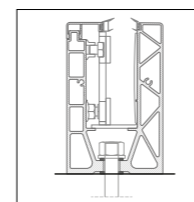
Scegliendo NINFA si ha il massimo della tecnologia oggi presente sul mercato. Sempre più sono gli edifici con parapetti "tuttovetro" in interno ed esterno, questo perché si aumenta il valore dell'edificio grazie all'immagine che il vetro offre. Inoltre a differenza di altri materiali, il vetro e l'alluminio è un'accoppiata vincente per quanto riguarda il concetto di "Zero manutenzione".

## 4. ALL'INSTALLATORE

Massima velocità di posa in opera grazie al sistema "RS", montaggio del vetro solo dal lato interno, ancora meno elementi da posizionare, un'unica chiave per la messa a piombo e il serraggio del vetro.

Ad oggi sono oltre 800.000 i metri di Ninfa installati.

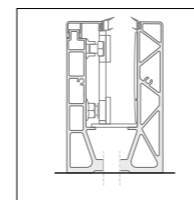
# COME VIENE CONSEGNATO IL PROFILO NINFA LA SERIE 6?



## 1. KIT COMPLETO

**(profilo + accessori interni + fissaggi + carter)**

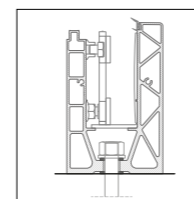
Se hai già il tuo fissaggio in linea con le indicazioni riportate a catalogo, o se hai necessità di ancorarti a supporti metallici, in legno o altro materiale, puoi scegliere questa soluzione.



## 2. SENZA FISSAGGI, CON CARTER

**(profilo + accessori interni + carter)**

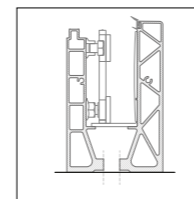
Kit completo di ogni accessorio, escluso le viti di fissaggio a pavimento.



## 3. CON FISSAGGI, SENZA CARTER

**(profilo + accessori interni + fissaggi)**

Se non hai la necessità di inserire il carter, come ad esempio ti trovi di fronte ad un pavimento flottante, un rivestimento particolare, un lamierino esterno, puoi scegliere questa soluzione.



## 4. SOLO PROFILO

**(profilo + accessori interni)**

In questo caso occorre premunirti sia del fissaggio che dei rivestimenti a copertura del profilo (carter).

## FISSAGGI SICURI.

Tutti i fissaggi del parapetto Ninfa sono certificati e sono gli stessi con i quali abbiamo testato il parapetto. Segui le nostre indicazioni per non avere cadute di performance dell'intero pacchetto "fissaggio + sistema NINFA + vetro".

## ISTRUZIONI.

Tutte le istruzioni di montaggio sono riportate nella sezione finale del catalogo (PDF + VIDEO). I tecnici Faraone sono a tua disposizione per aiutarti dalla sede o anche direttamente in cantiere.

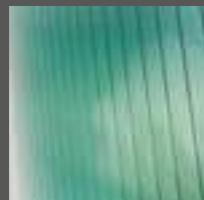
## TRASPORTO.

Mediante spedizioniere o attraverso il nostro trasportatore.



# WE ARE GREEN

Faraone sceglie materie prime sostenibili e riciclabili per i prodotti e per il loro imballaggio. Gestione dei propri rifiuti particolari secondo la normativa nazionale.



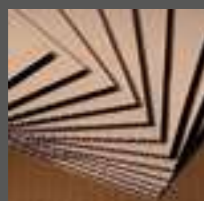
**VETRO** . Il vetro è il materiale sostenibile per eccellenza. È possibile riutilizzare il vetro per un numero illimitato di volte pur mantenendo intatte le sue proprietà. A livello produttivo inoltre, rifondere il materiale di rifiuto implica un minor dispendio di energia e di materie prime. È un materiale vantaggioso a livello energetico anche per quanto riguarda le sue applicazioni in architettura e nel design. (Come ad esempio l'applicazione di vetri con celle fotovoltaiche per i parapetti).



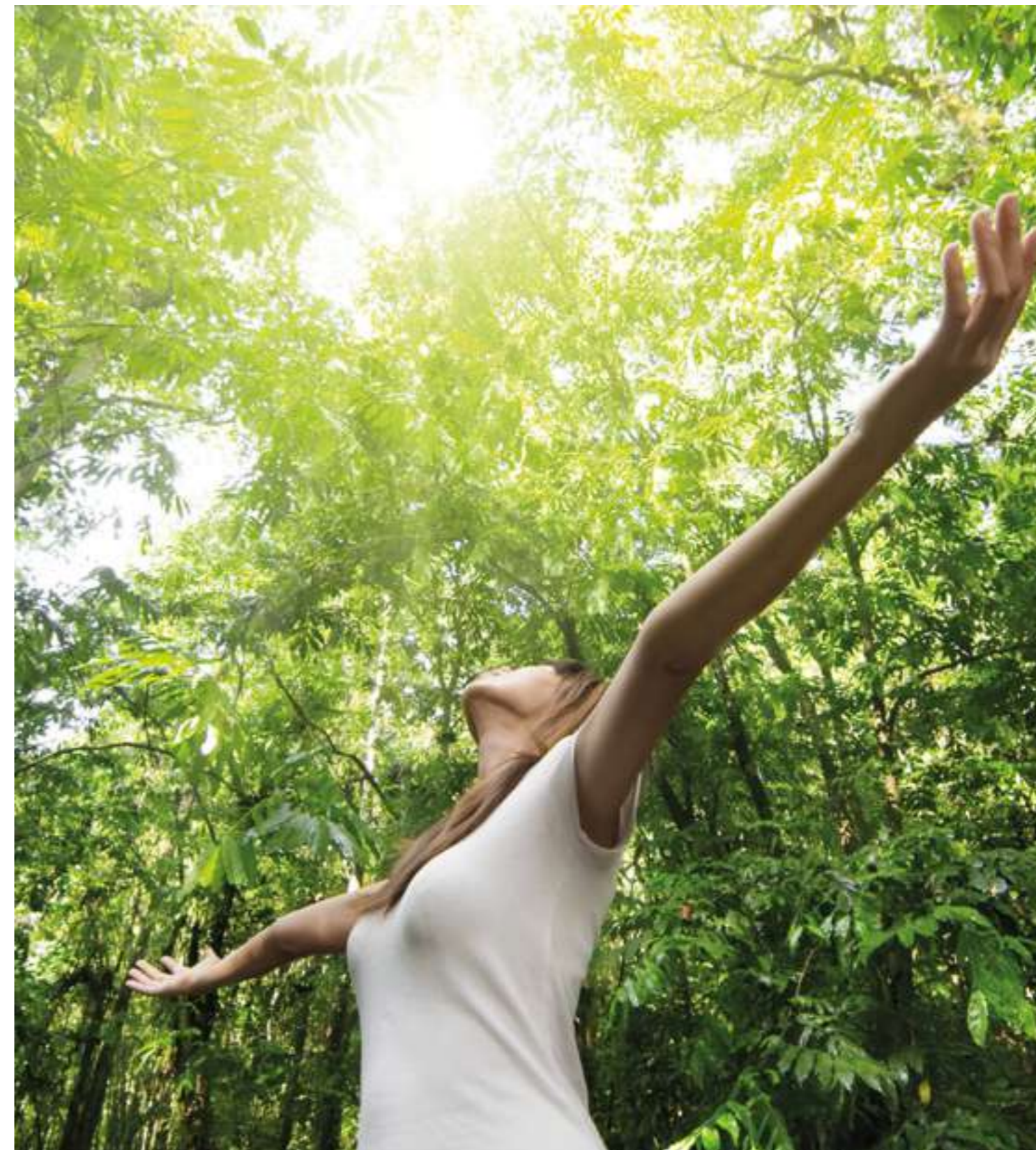
**ALLUMINIO** . L'alluminio ad oggi è uno dei materiali maggiormente presente nel settore dell'edilizia, sia perché si presta a innumerevoli utilizzi sia per le sue qualità in ottica ambientale grazie anche ai nuovi metodi produttivi carbon free. Ad oggi è una delle scelte migliori in fatto di sostenibilità essendo un materiale 100% riciclabile e ciò permette, anche in questo caso, di ridurre sensibilmente il consumo di energia in fase di produzione mantenendo intatte le sue performance qualitative.



**ACCIAIO** . L'acciaio è considerato il materiale più riciclato al mondo, di cui l'Italia detiene il primato in Europa con circa l'80%. Elevata resistenza e durabilità lo rendono un materiale essenziale nel mondo delle costruzioni oltre che vantaggioso per l'ambiente e per l'economia circolare.



**PACKAGING** . Tutti i nostri imballaggi sono realizzati con materiali riciclabili a partire dal cartone utilizzato per realizzare i packaging dei prodotti, fino alla plastica utilizzati per i pallet.



# DESTINAZIONE D'USO

Per nuovo o ristrutturazione

## 01 RESIDENZIALE

- casa privata - interno/esterno



## 02 CONDOMINI

- balconi  
- terrazzi



# TRASFORMA IL TUO BALCONE IN UNO SPAZIO SICURO E CONFORTEVOLE PER TE E LA TUA FAMIGLIA

CON I PARAPETTI DI ULTIMA GENERAZIONE

faraone.it



Scopri di più all'interno  
del Manuale per  
parapetto in vetro

# DESTINAZIONE D'USO

Per nuovo o ristrutturazione

## 03 RECINZIONI

- residenziale
- pubblico



## 04 AMBIENTI DI LAVORO

- uffici
- sale conferenze



## 05 HOSPITALITY

- hotel
- ristoranti
- chalet
- bordo piscina



## 06 INFRASTRUTTURE

- aeroporti
- stazioni



# DESTINAZIONE D'USO

Per nuovo o ristrutturazione

## 07 EDIFICI STORICI

- chiese e luoghi di culto
- riqualificazione centri storici



## 08 CENTRI COMMERCIALI

- hall
- terrazzi esterni



## 09 STRUTTURE SANITARIE

- ospedali
- cliniche private
- strutture socio sanitarie
- case di cura



## 10 EDIFICI SCOLASTICI

- scuole
- campus e università



# DESTINAZIONE D'USO

Per nuovo o ristrutturazione

## 11 IMPIANTI SPORTIVI

- stadi
- palazzetti
- piscine
- autodromi



# PARAPETTI di **SERIE A**

Goditi lo spettacolo comodamente in HD con Ninfa



Arena Kombëtare, Stadio Nazionale dell'Albania  
Progetto: Archea Associati - Photo by: Pietro Savorelli



**+** Scarica il nuovo Manuale "Vetro & Impianti Sportivi"

All'interno troverai: Lo studio di Faraone, il punto di vista dei principali attori (spettatori, progettisti e articoli di giornali), soluzioni e normative vigenti sulle tribune.

Speciale "La parola ai progettisti": Arch. Marco Casamonti (Archea Associati), Arch. Gino Zavarella (GAU Arena), Arch. Paolo Pettene (SdiA) e Ing. Carlo Rotellini (Teco+).





IL PARAPETTO IN VETRO DALLE ALTE PRESTAZIONI

Il parapetto in vetro **NINFA 6** è la nuova tecnologia di casa Faraone dalle altissime prestazioni. Ideale per luoghi pubblici e affollati per tribune di impianti sportivi, spazi comuni in infrastrutture, cinema, teatri, hotel.

**NINFA 6**, come tutta la nuova serie, rientra contemporaneamente nelle verifiche di calcolo con software ingegneristici e in grado di superare tutte le prove di spinta e di impatto richieste dalle normative.

Il profilo accoglie sia il vetro 10.10 che il 12.12 grazie al nuovo **sistema RS** per la regolazione e il serraggio dei vetri.

**Le altezze dei vetri sono indicate nelle tabelle di pagina 84/85.**

Optional: Led integrabile e corrimano.

Finiture: Personalizzazioni di serie e a richiesta.



Per ambienti poco affollati:  
categoria C2 -> 200 kg/m (testato a 300 kg/m)  
impatto: 350 J

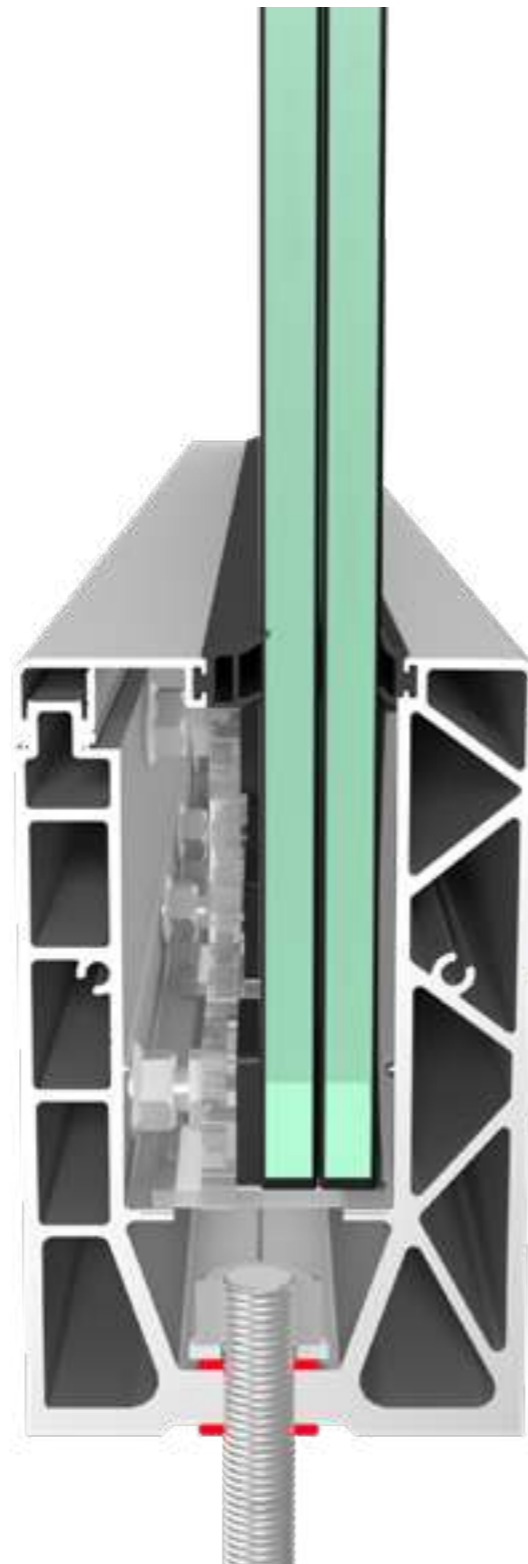


Per ambienti molto affollati:  
categoria C3 -> 300 kg/m (testato a 450 kg/m)  
impatto: 600 J

Ninfa 6 **H** (Home)

Ninfa 6 **P** (Professional)

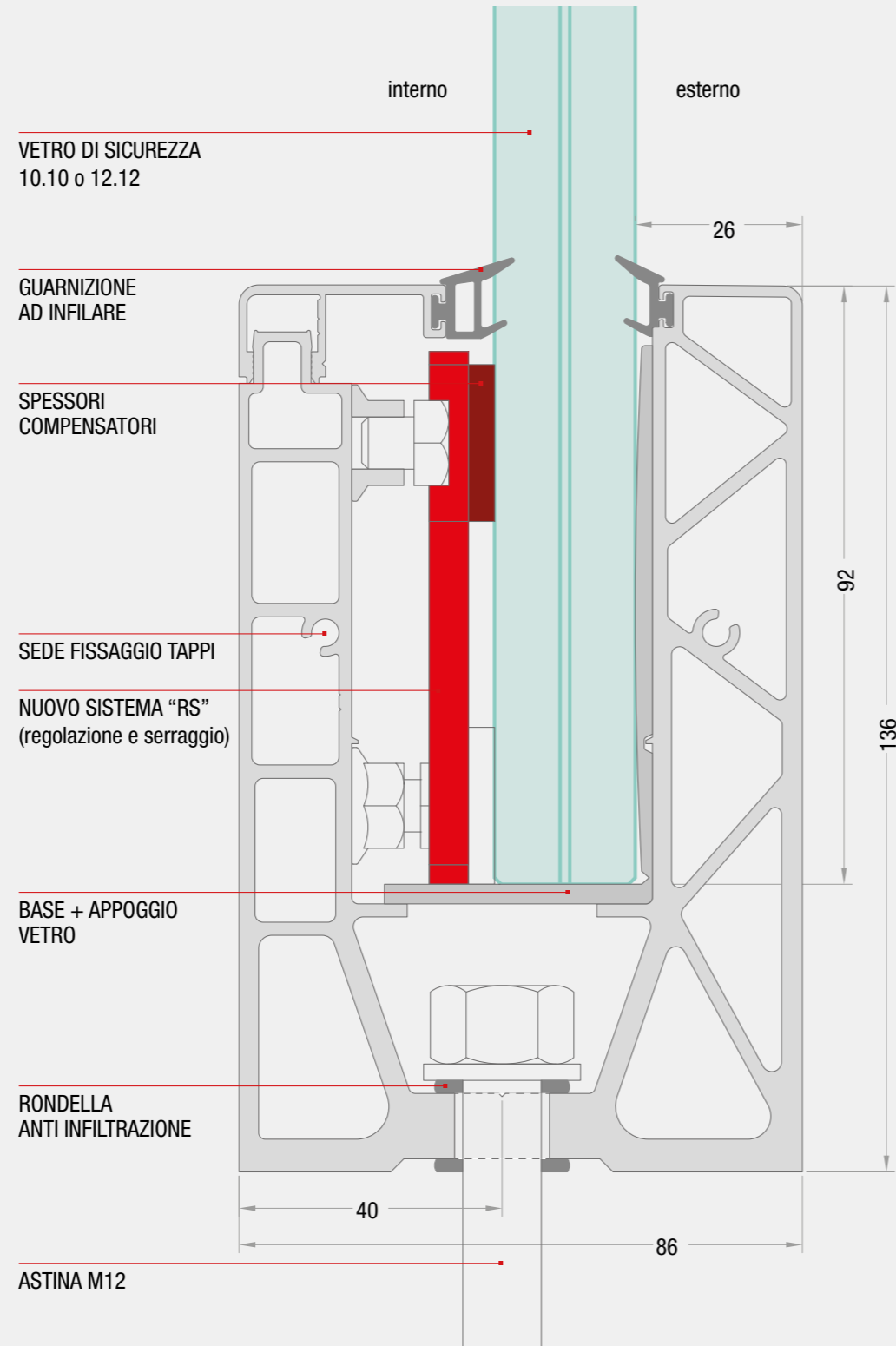
faraone.it



# DETTAGLI TECNICI

In questa scheda viene mostrato l'elenco completo dei componenti principali.

Alcuni accessori, come il blocco di registro, le guarnizioni e il carter, possono variare per ospitare differenti spessori di lastre in vetro, come ad esempio lo "spessore compensatore" mostrato nel disegno a fianco.



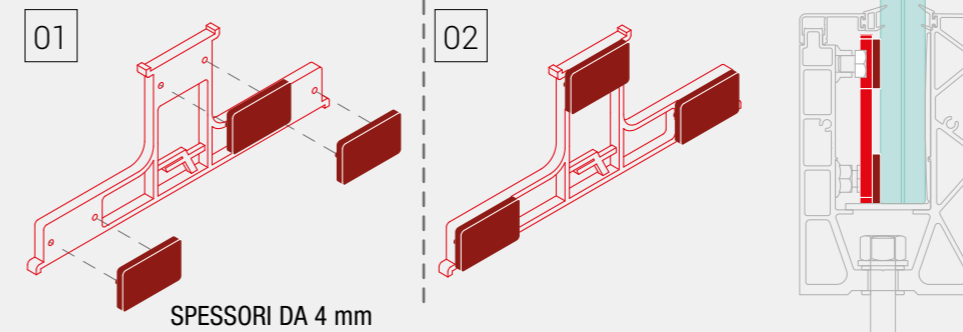
scala 1:1

## VARIANTI SPESSORE VETRO:

Lo spessore del vetro può variare da un minimo di 10.10 a un massimo di 12.12 utilizzando l'apposito spessore compensatore inserito nel

"Sistema RS".  
A sinistra le due varianti con cambio dello spessore vetro (evidenziate in rosso).

### ASSEMBLAGGIO REGISTRI "RS" - VETRO 10.10

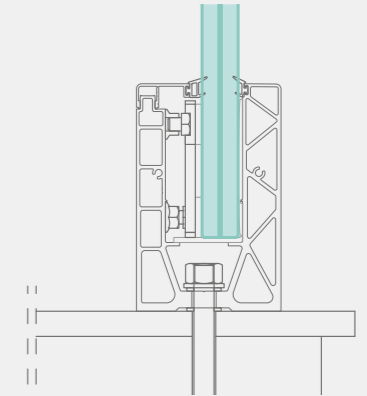


### ASSEMBLAGGIO REGISTRI "RS" - VETRO 12.12

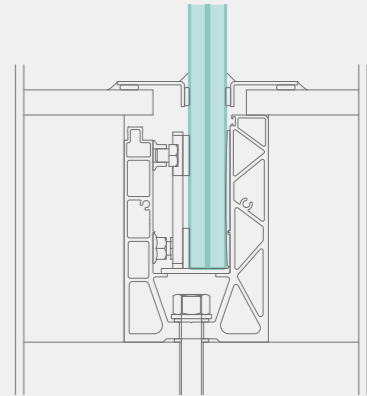


## PRINCIPALI APPLICAZIONI

### SOPRA PAVIMENTO



### AFFOGATO 1



Affogato 1 consigliato solo per uso interno



# 01.NINFA6

SCHEMA TECNICO

Montaggio sopra il pavimento  
(profilo fornito completo di accessori già montati)

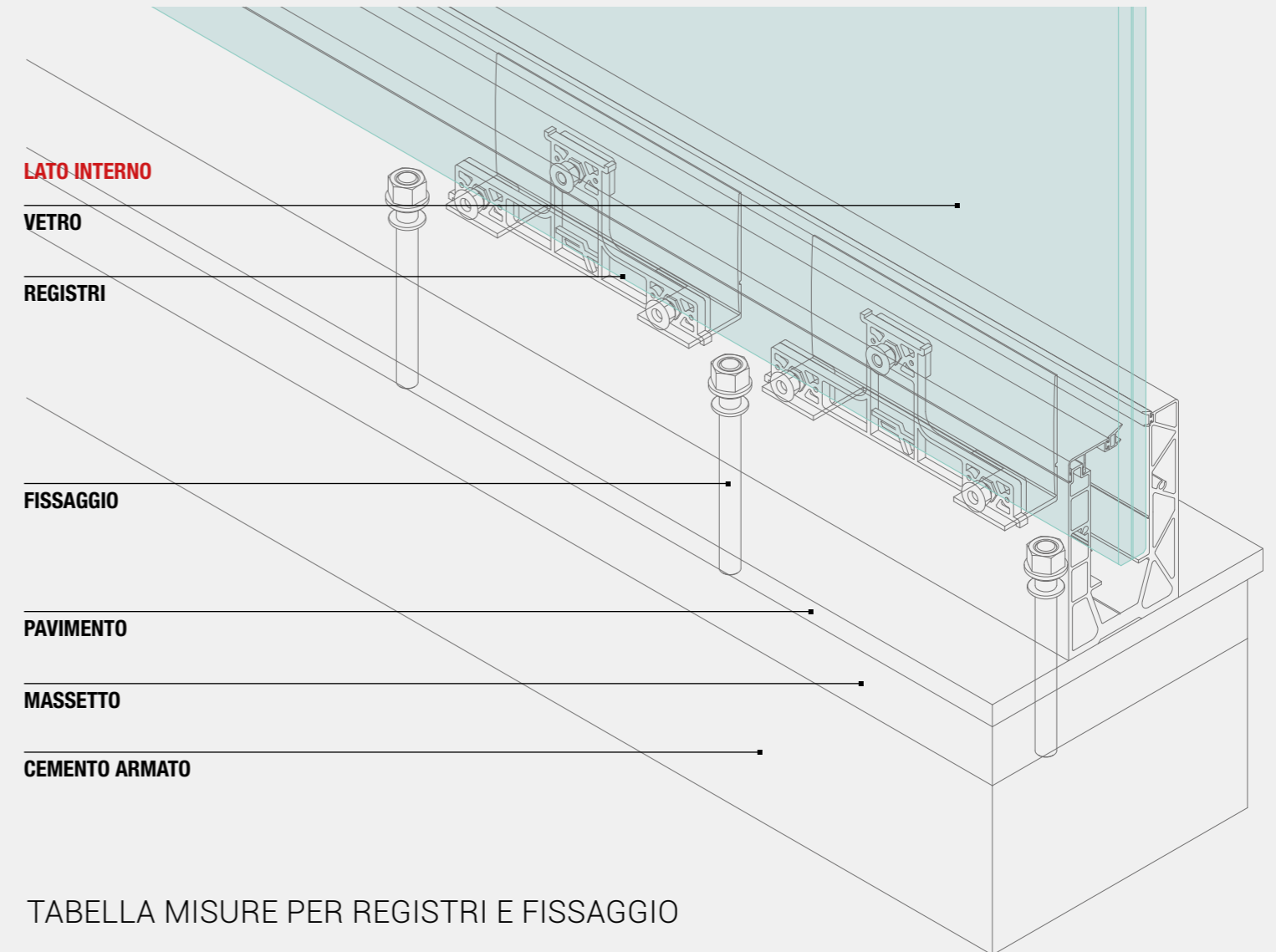
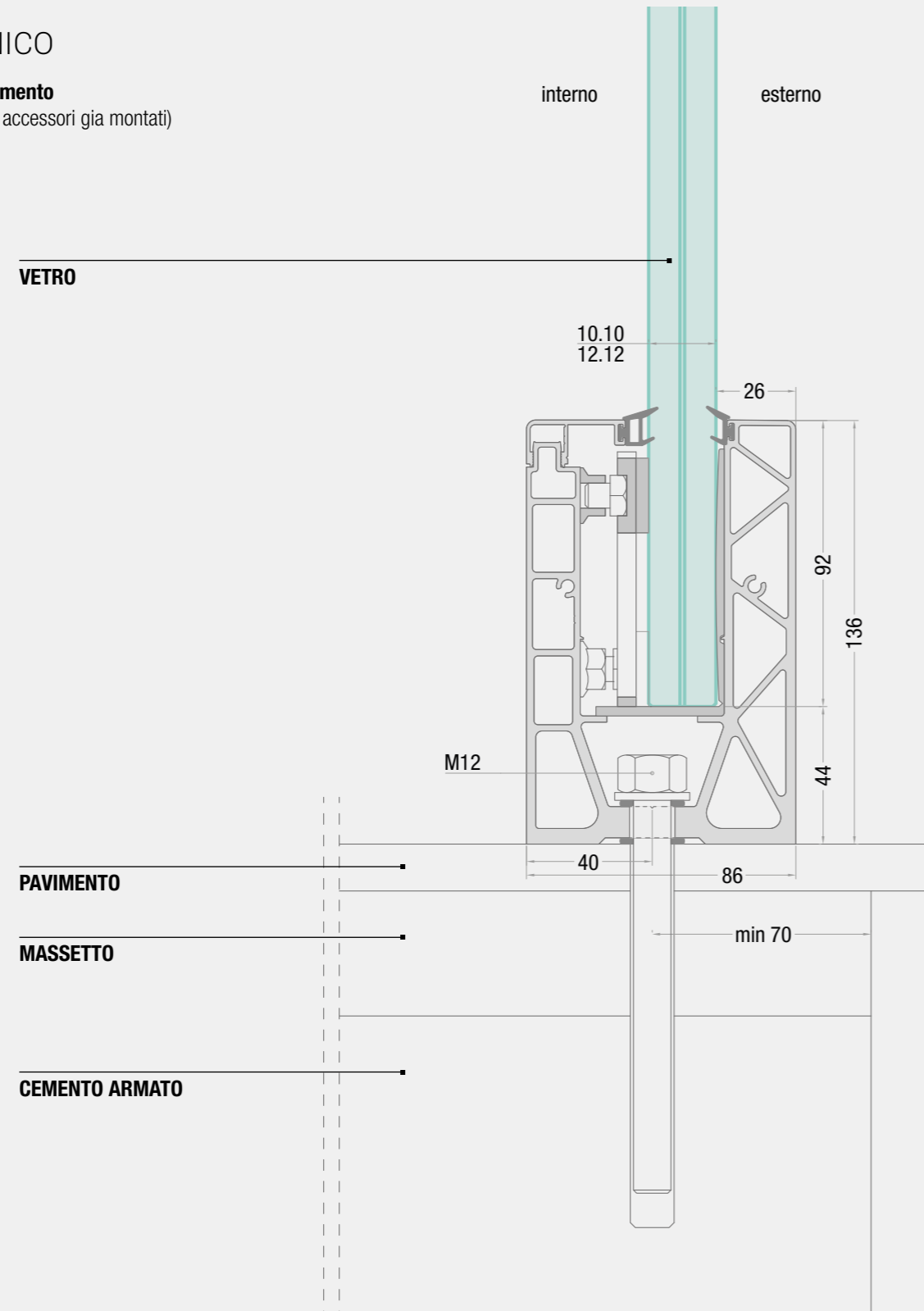
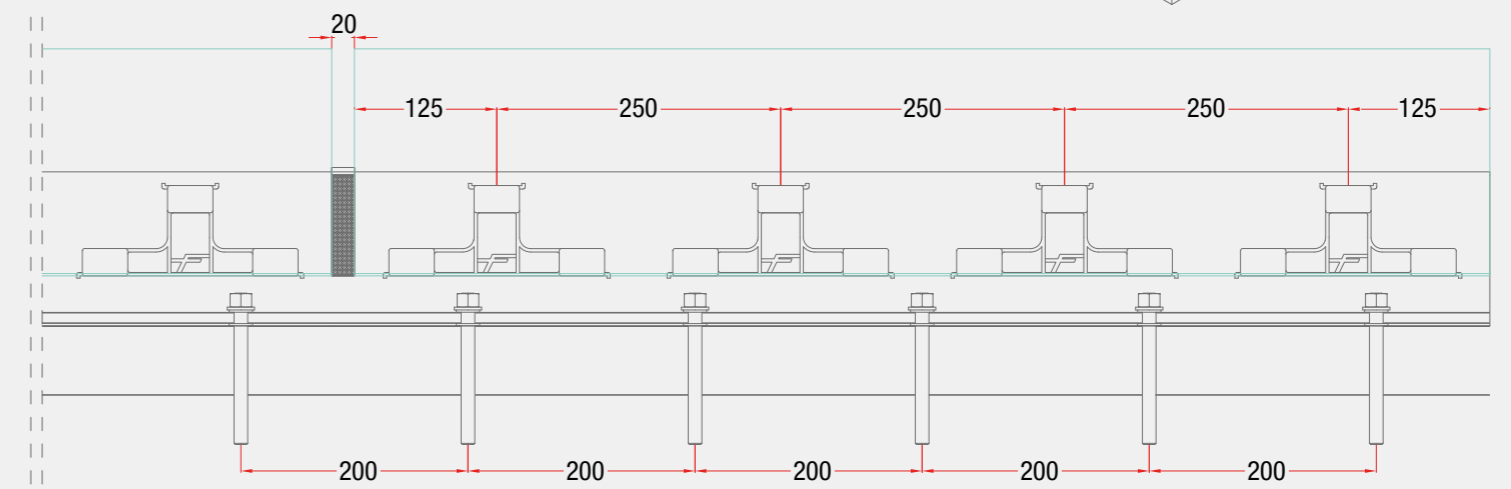


TABELLA MISURE PER REGISTRI E FISSAGGIO



scala 1:2

# 02.NINFA6

SCHEMA TECNICO

Montaggio sopra il pavimento con LED  
(profilo fornito completo di accessori già montati)

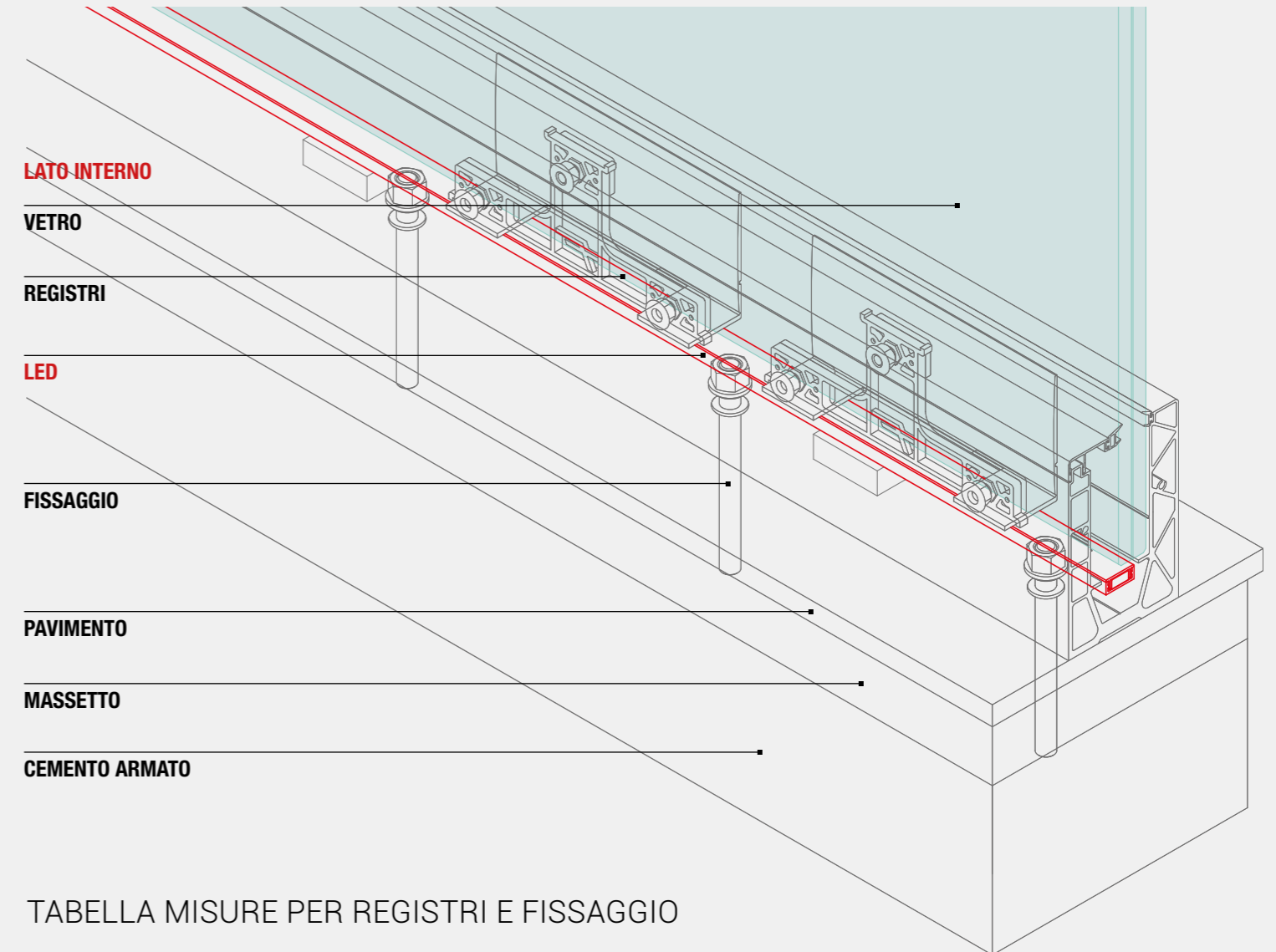
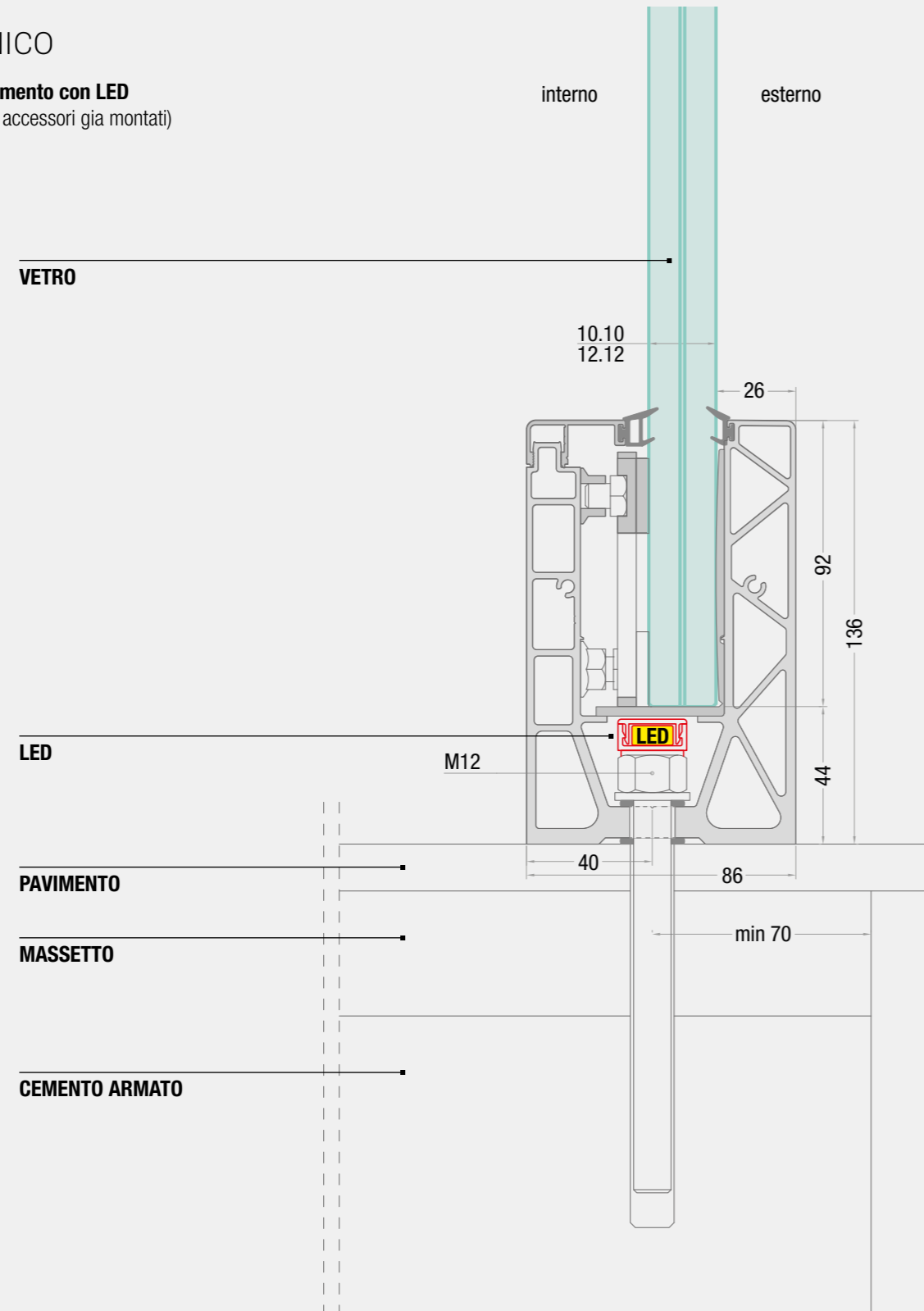
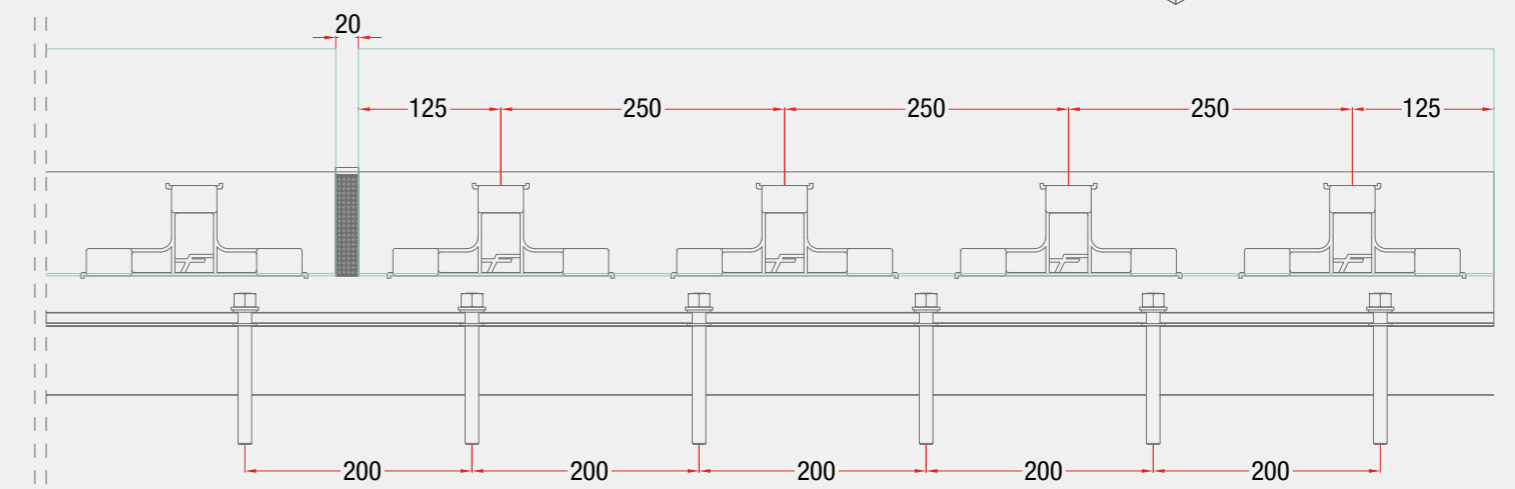


TABELLA MISURE PER REGISTRI E FISSAGGIO



scala 1:2

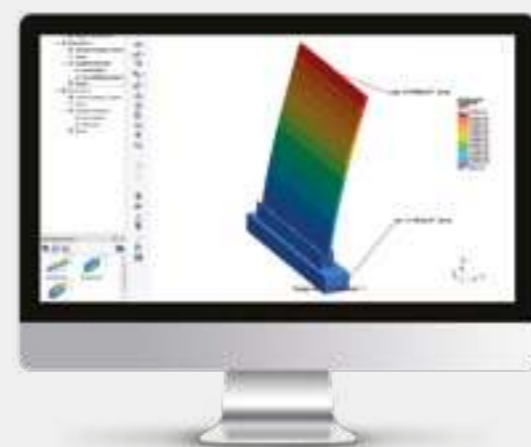
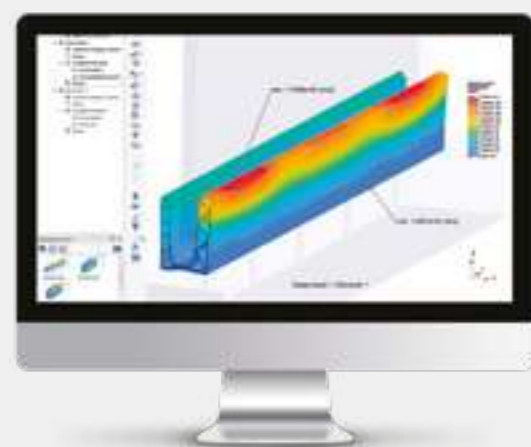
# TABELLE PRESTAZIONALI DI NINFA 6



## A. Verifica di calcolo per **NINFA 6** con:

- Vetro temperato-temperato con SG (**non è possibile verificare con il PVB/EVA**)
- Fissaggio M12x140 5.8 standard passo 200 mm o Fissaggio M12x140 inox A4 (70) passo 200 mm

<b>VETRO INDICATO: CAT. C2</b> resistenza alla spinta di 200 kg/m + 50% (coefficiente di sicurezza)	<b>VETRO INDICATO: CAT. C3</b> resistenza alla spinta di 300 kg/m + 50% (coefficiente di sicurezza)
h 1200 mm / 10+10+1,52 SG	h 1200 mm / 12+12+1,52 SG
h 1400 mm / 12+12+1,52 SG	



Esempi di calcoli svolti con software ingegneristico - usato anche in campo aeronautico - per testare le sollecitazioni e le forze che agiscono su un profilo Ninfa.

### ATTENZIONE:

L'esperienza pluridecennale e il costante ascolto delle richieste ha portato la Faraone ad essere la prima a studiare un parapetto in vetro verificabile anche con i calcoli, fino ad ora un limite comune. Gli addetti ai lavori e il cliente finale da oggi hanno una garanzia in più sul sistema adottato mentre il progettista ha un documento valido da allegare sin da subito al progetto.

## PRIMATO ASSOLUTO

**Ninfa la Serie 6** ha aperto le porte ad un nuovo metodo di calcolo unico nel suo genere!

I nuovi sistemi di parapetti NINFA sono stati ideati per rispondere contemporaneamente sia alla **verifica di calcolo statico (A)** che alle **prove distruttive di laboratorio (B)** - rispondenti alla norma UNI 11678:2017

## B. Test in laboratorio per **NINFA 6** con:

- Vetro temperato-indurito con PVB
- Fissaggio M12x140 5.8 standard passo 200 mm o Fissaggio M12x140 inox A4 (70) passo 200 mm
- Le prove di spinta sono state effettuate con pressione sul punto più alto del vetro

<b>VETRO INDICATO: CAT. C2</b> resistenza alla spinta di 200 kg/m + 50% (coefficiente di sicurezza)	<b>VETRO INDICATO: CAT. C3</b> resistenza alla spinta di 300 kg/m + 50% (coefficiente di sicurezza)	<b>CATEGORIA STADIO</b> resistenza alla spinta fino a 750 kg/m
h 1400 mm/10+10+1,52 PVB/EVA	h 1300 mm/10+10+1,52 PVB/EVA	h 1100 mm/12+12+1,52 SG
h 1500 mm/12+12+1,52 PVB/EVA	h 1400 mm/12+12+1,52 PVB/EVA	

Dati delle prove eseguite al Politecnico di Milano (ente certificatore)



Le prove di spinta per la **classe C2** sono pari a **200 kg/m testato a 300 kg/m**



Le prove di impatto arrivano fino a 600 J.

Le prove di spinta per la **classe C3** sono pari a **300 kg/m testato a 450 kg/m**





#### **ESTERNO**

Goditi il panorama e sentiti al sicuro nel tuo terrazzo anche in caso di caduta nel vuoto, grazie alle alte prestazioni di Ninfa 6



**NINFA<sup>®</sup> 106**  
IL PARAPETTO IN VETRO MINIMALE & PERFORMANTE



# NINFA<sup>®</sup> 106

IL PARAPETTO IN VETRO MINIMALE & PERFORMANTE

Il parapetto in vetro **NINFA 106** è nato per aumentare il livello di sicurezza di balconi, terrazzi, scale, ballatoi e bordi piscina. Ideale per luoghi privati e spazi pubblici.

**NINFA 106** è il primo sistema a rientrare contemporaneamente nelle verifiche di calcolo con software ingegneristici e in grado di superare tutte le prove di spinta e di impatto richieste dalle normative. Il profilo accoglie sia il vetro 8.8 che il 10.10 grazie al nuovo **sistema RS** per la regolazione e il serraggio dei vetri.

**Le altezze dei vetri sono indicate nelle tabelle di pagina 100/101.**

Optional: Led integrabile e corrimano.

Finiture: Personalizzazioni di serie e a richiesta.

## NINFA<sup>®</sup> 106 **H**



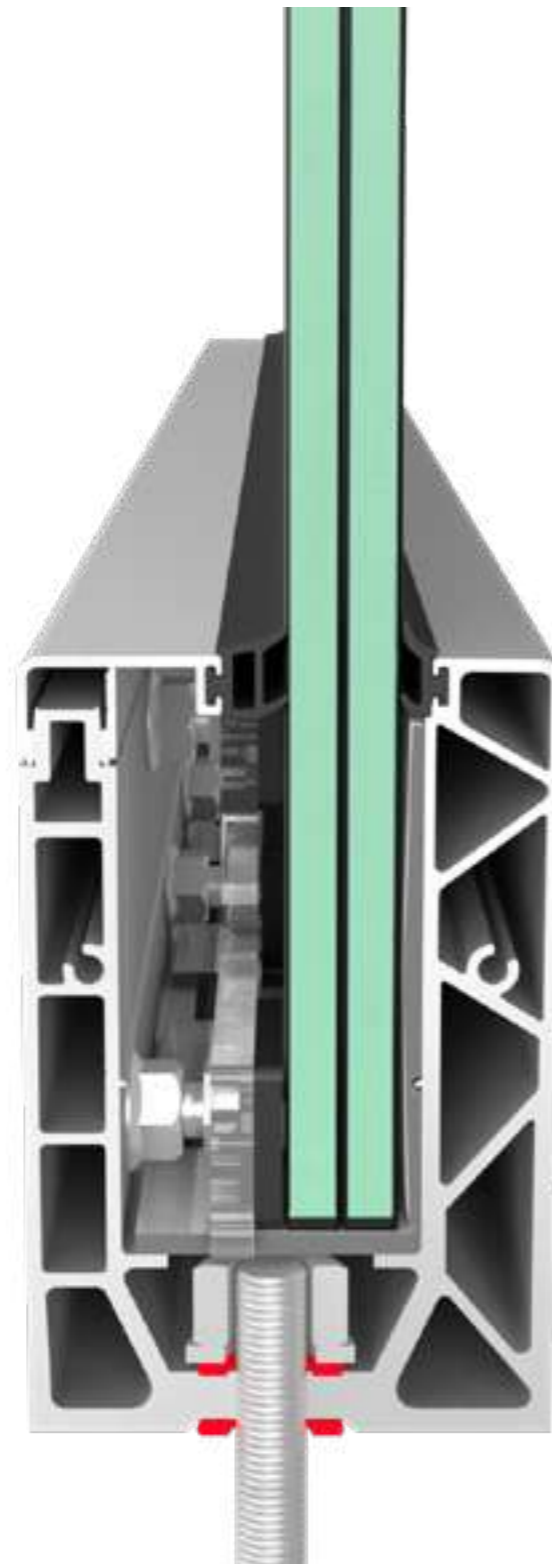
Per ambienti poco affollati:  
categoria C2 -> 200 kg/m (testato a 300 kg/m)  
impatto fino a 350 J

## NINFA<sup>®</sup> 106 **P**



Per ambienti molto affollati:  
categoria C3 -> 300 kg/m (testato a 450 kg/m)  
impatto fino a 600 J

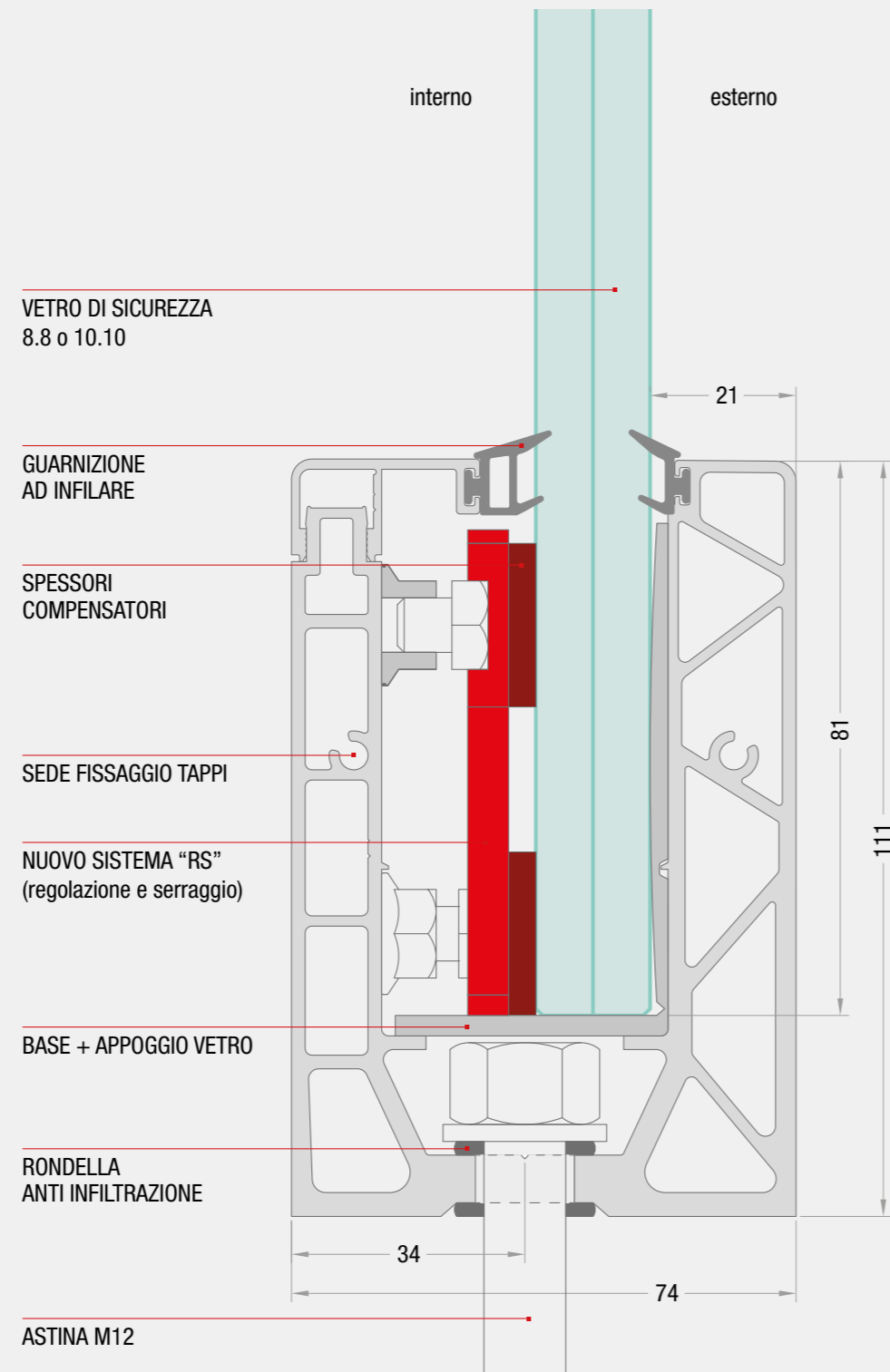
Ninfa 106 **H** (Home)  
Ninfa 106 **P** (Professional)  
faraone.it



# DETTAGLI TECNICI

In questa scheda viene mostrato l'elenco completo dei componenti principali.

Alcuni accessori, come il blocco di registro, le guarnizioni e il carter, possono variare per ospitare differenti spessori di lastre in vetro, come ad esempio lo "spessore compensatore" mostrato nel disegno a fianco.



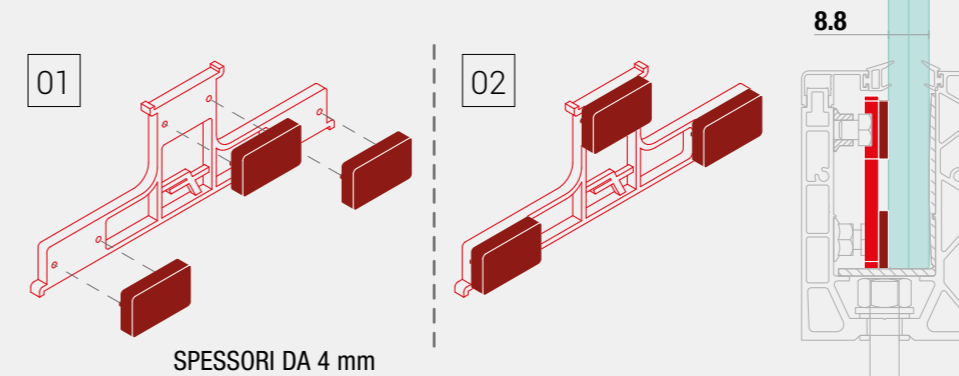
scala 1:1

## VARIANTI SPESSORE VETRO:

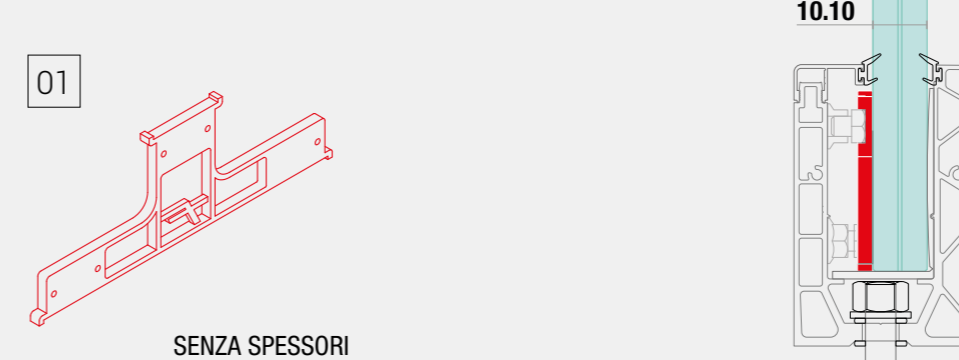
Lo spessore del vetro può variare da un minimo di 8.8 a un massimo di 10.10 utilizzando l'apposito spessore compensatore inserito nel

"Sistema RS".  
A sinistra le due varianti con cambio dello spessore vetro (evidenziate in rosso).

### ASSEMBLAGGIO REGISTRI "RS" - VETRO 8.8

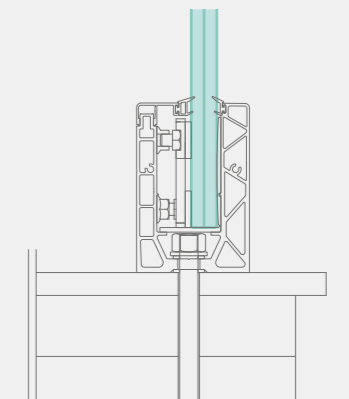


### ASSEMBLAGGIO REGISTRI "RS" - VETRO 10.10

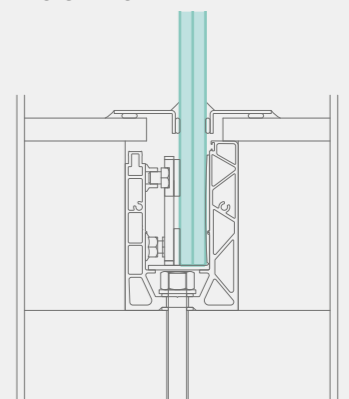


## PRINCIPALI APPLICAZIONI

### SOPRA PAVIMENTO



### AFFOGATO 1



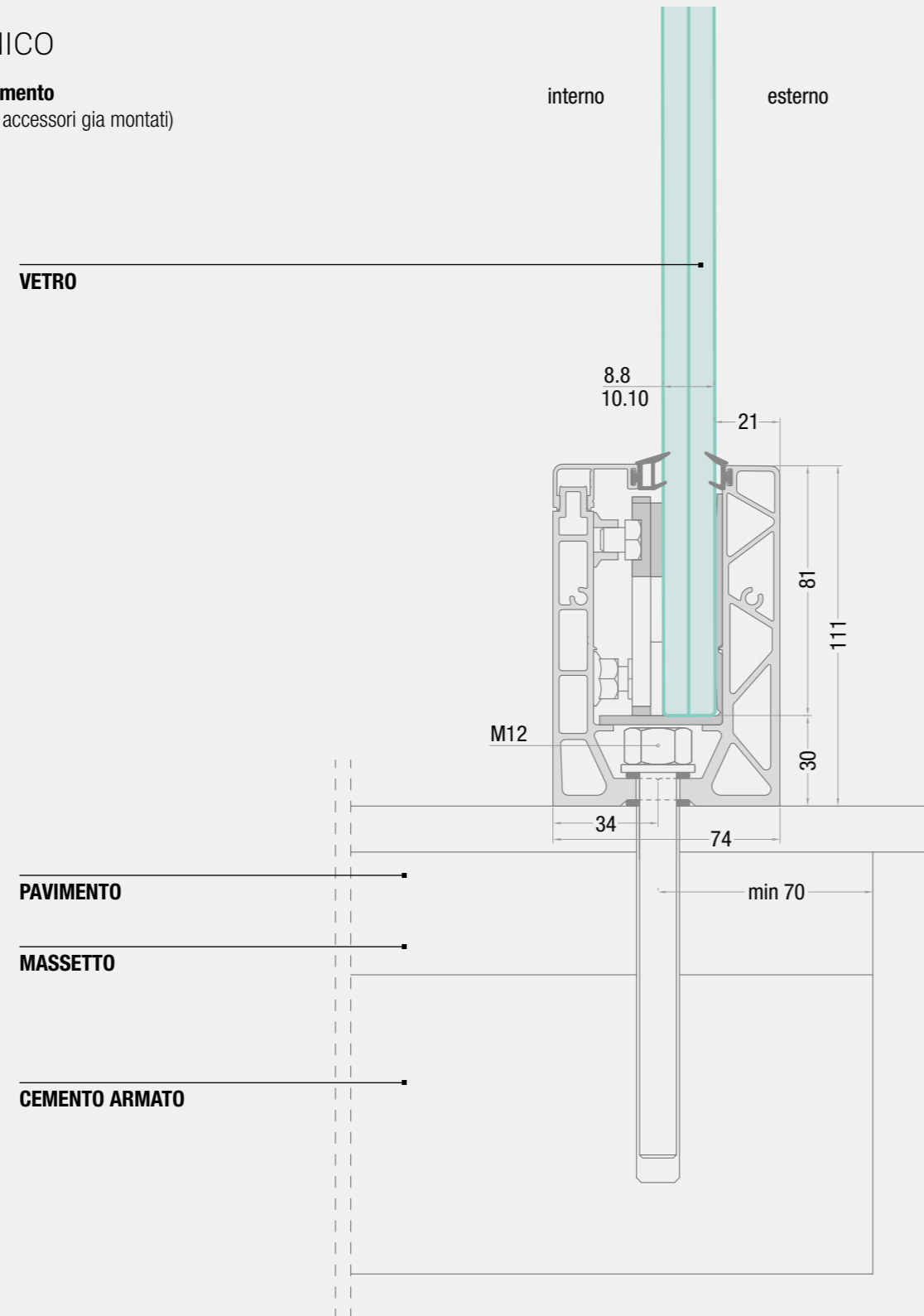
Affogato 1 consigliato solo per uso interno



# 03.NINFA106

SCHEMA TECNICO

**Montaggio sopra il pavimento**  
(profilo fornito completo di accessori già montati)



scala 1:2

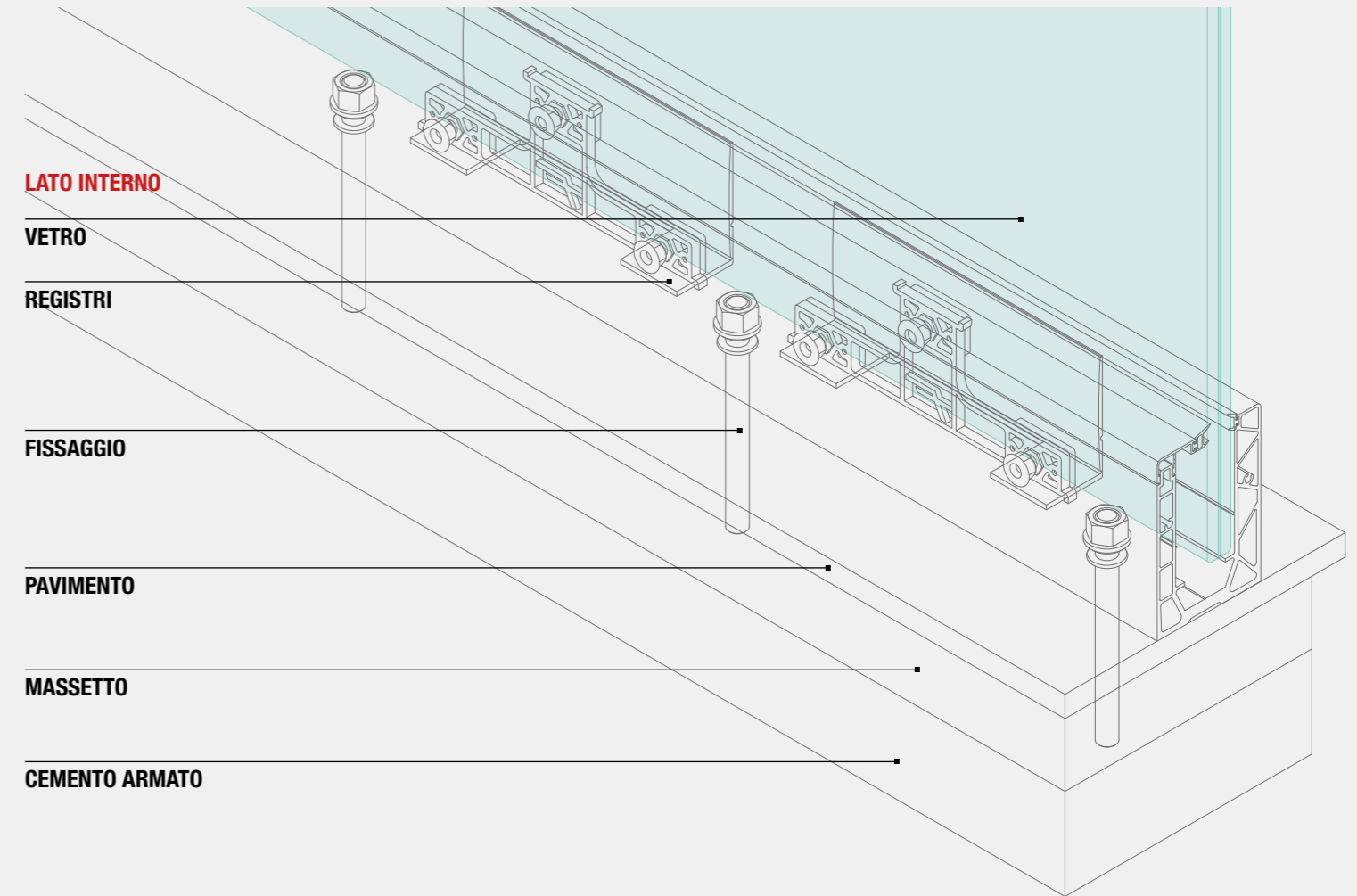
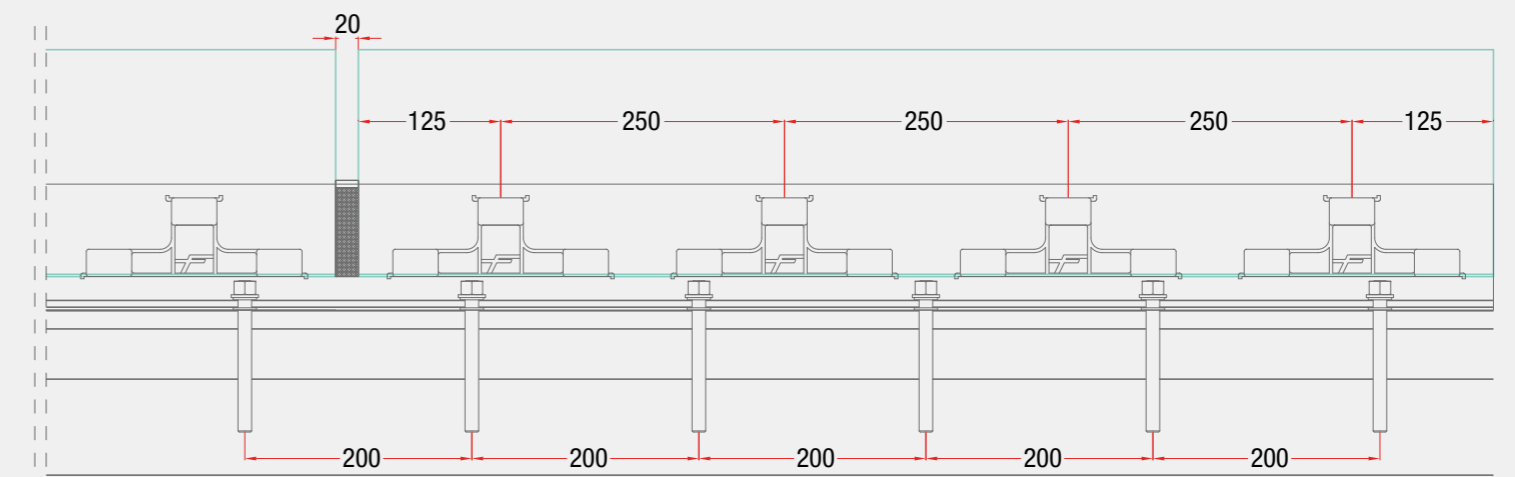


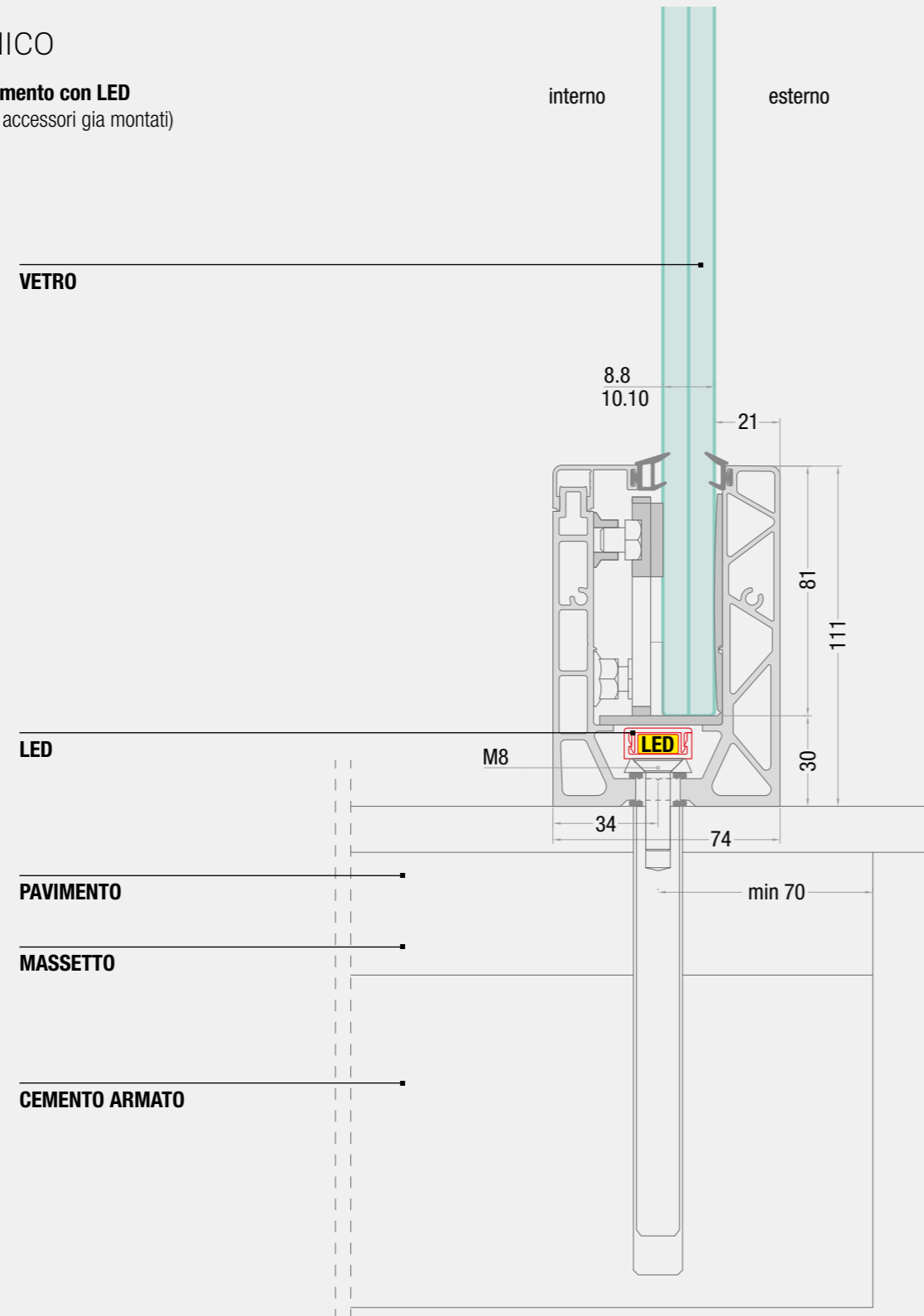
TABELLA MISURE PER REGISTRI E FISSAGGIO



# 04.NINFA106

## SCHEMA TECNICO

Montaggio sopra il pavimento con LED  
(profilo fornito completo di accessori già montati)



scala 1:2

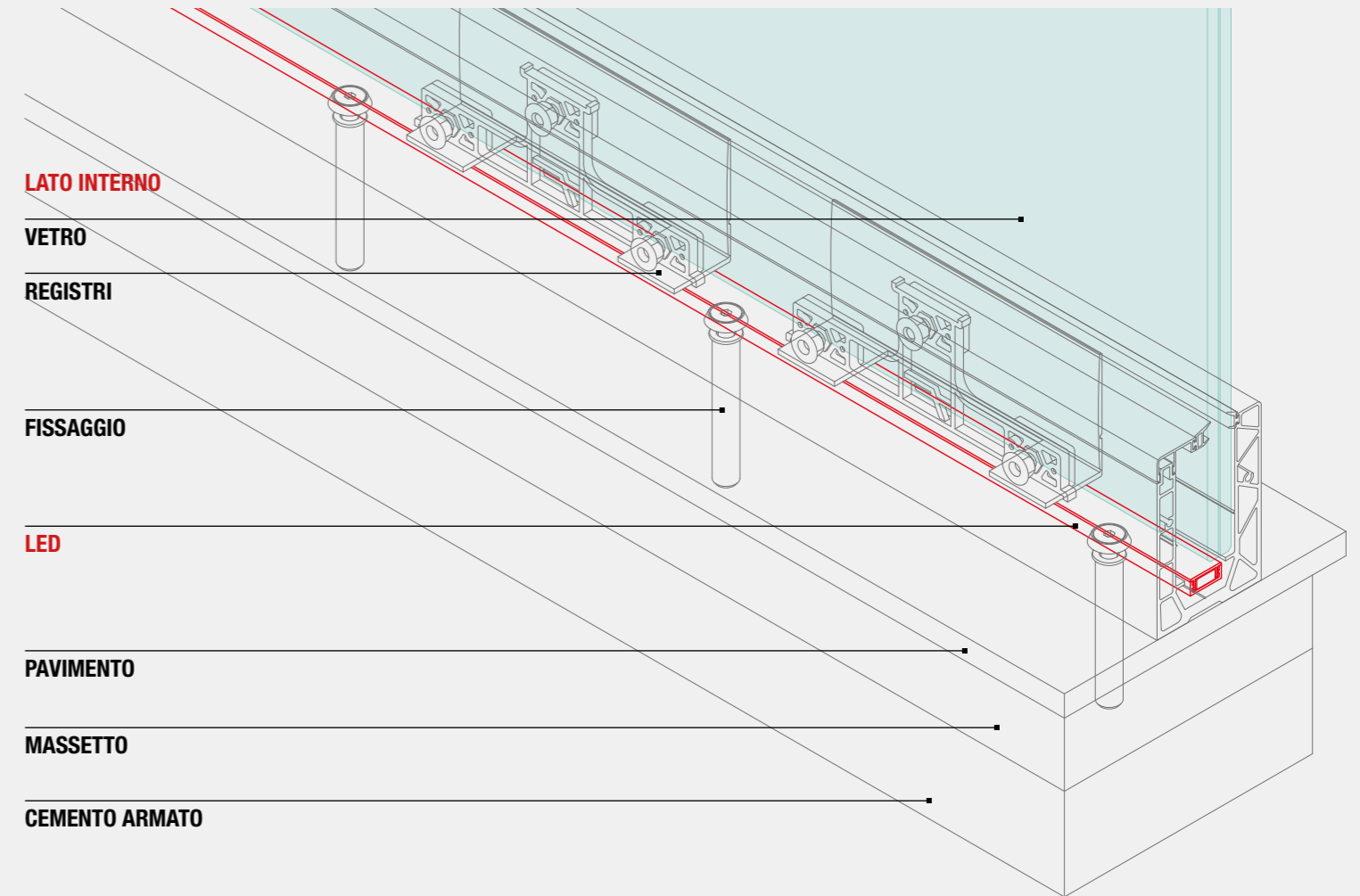
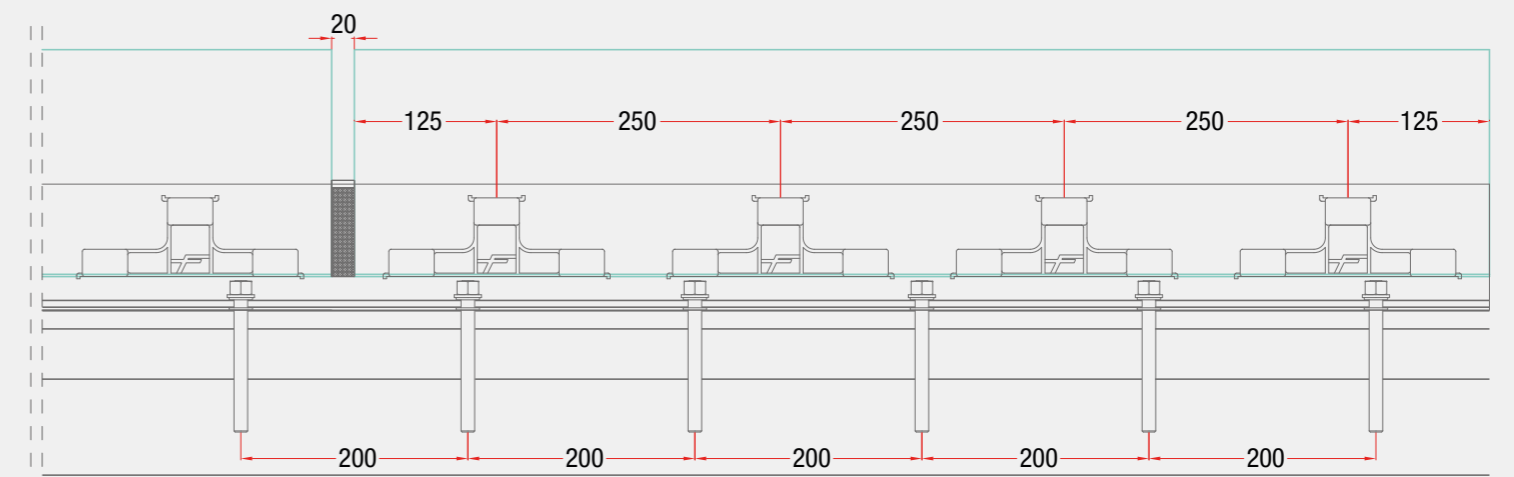


TABELLA MISURE PER REGISTRI E FISSAGGIO



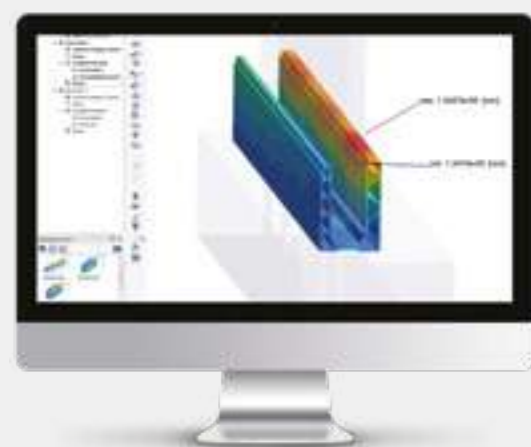
# TABELLE PRESTAZIONALI DI NINFA 106



## A. Verifica di calcolo per **NINFA 106** con:

- Vetro temperato-temperato con SG (**non è possibile verificare con il PVB/EVA**)
- Fissaggio M12x140 5.8 standard passo 200 mm o Fissaggio M12x140 inox A4 (70) passo 200 mm

<b>VETRO INDICATO: cat C2</b> resistenza alla spinta di 200 kg/m + 50% (coefficiente di sicurezza)	<b>VETRO INDICATO: cat C3</b> resistenza alla spinta di 300 kg/m + 50% (coefficiente di sicurezza)
h 1000 mm / 8+8+1,52 SG	h 800 mm / 10+10+1,52 SG
h 1200 mm / 10+10+1,52 SG	



Esempi di calcoli svolti con software ingegneristico - usato anche in campo aeronautico - per testare le sollecitazioni e le forze che agiscono su un profilo Ninfa.

### ATTENZIONE:

L'esperienza pluridecennale e il costante ascolto delle richieste ha portato la Faraone ad essere la prima a studiare un parapetto in vetro verificabile anche con i calcoli, fino ad ora un limite comune. Gli addetti ai lavori e il cliente finale da oggi hanno una garanzia in più sul sistema adottato mentre il progettista ha un documento valido da allegare sin da subito al progetto.

## PRIMATO ASSOLUTO

**Ninfa la Serie 6** ha aperto le porte ad un nuovo metodo di calcolo unico nel suo genere!

I nuovi sistemi di parapetti NINFA sono stati ideati per rispondere contemporaneamente sia alla **verifica di calcolo statico (A)** che alle **prove distruttive di laboratorio (B)** - rispondenti alla norma UNI 11678:2017

## B. Test in laboratorio per **NINFA 106** con:

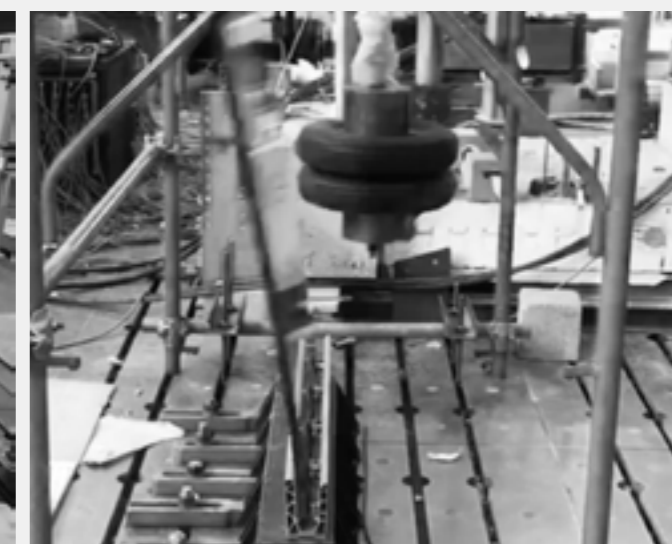
- Vetro temperato-indurito con PVB
- Fissaggio M12x140 5.8 standard passo 200 mm o Fissaggio M12x140 inox A4 (70) passo 200 mm
- Le prove di spinta sono state effettuate con pressione sul punto più alto del vetro

<b>VETRO INDICATO: cat C2</b> resistenza alla spinta di 200 kg/m + 50% (coefficiente di sicurezza)	<b>VETRO INDICATO: cat C3</b> resistenza alla spinta di 300 kg/m + 50% (coefficiente di sicurezza)
h 1200 mm / 8+8+1,52 PVB/EVA	h 1100 mm / 10+10+1,52 PVB/EVA
h 1400 mm / 10+10+1,52 PVB/EVA	



Le prove di spinta per la **classe C2** sono pari a **200 kg/m testato a 300 kg/m**

Le prove di spinta per la **classe C3** sono pari a **300 kg/m testato a 450 kg/m**



Le prove di impatto arrivano fino a 600 J.





#### **ESTERNO**

Balconi abitabili per tutta la famiglia e in tutta sicurezza.



#### **INTERNO**

Finiture personalizzabili per interni luminosi ed eleganti.



# NINFA<sup>®</sup> 116

IL PARAPETTO IN VETRO PER MONTAGGIO A FILO ESTERNO

Il parapetto in vetro **NINFA 116** è nato per essere montato a filo esterno del solaio ed è indicato per le soluzioni affogate. Inoltre aumenta il livello di sicurezza di balconi, terrazzi, scale, ballatoi e bordi piscina. Ideale per luoghi privati e spazi pubblici.

**NINFA 116**, come tutta la nuova serie, rientra contemporaneamente nelle verifiche di calcolo con software ingegneristici e in grado di superare tutte le prove di spinta e di impatto richieste dalle normative.

Il profilo accoglie sia il vetro 8.8 che il 10.10 grazie al nuovo **sistema RS** per la regolazione e il serraggio dei vetri.

**Le altezze dei vetri sono indicate nelle tabelle di pagina 116/117.**

Optional: Led integrabile e corrimano.

Finiture: Personalizzazioni di serie e a richiesta.

## NINFA<sup>®</sup> 116 **H**



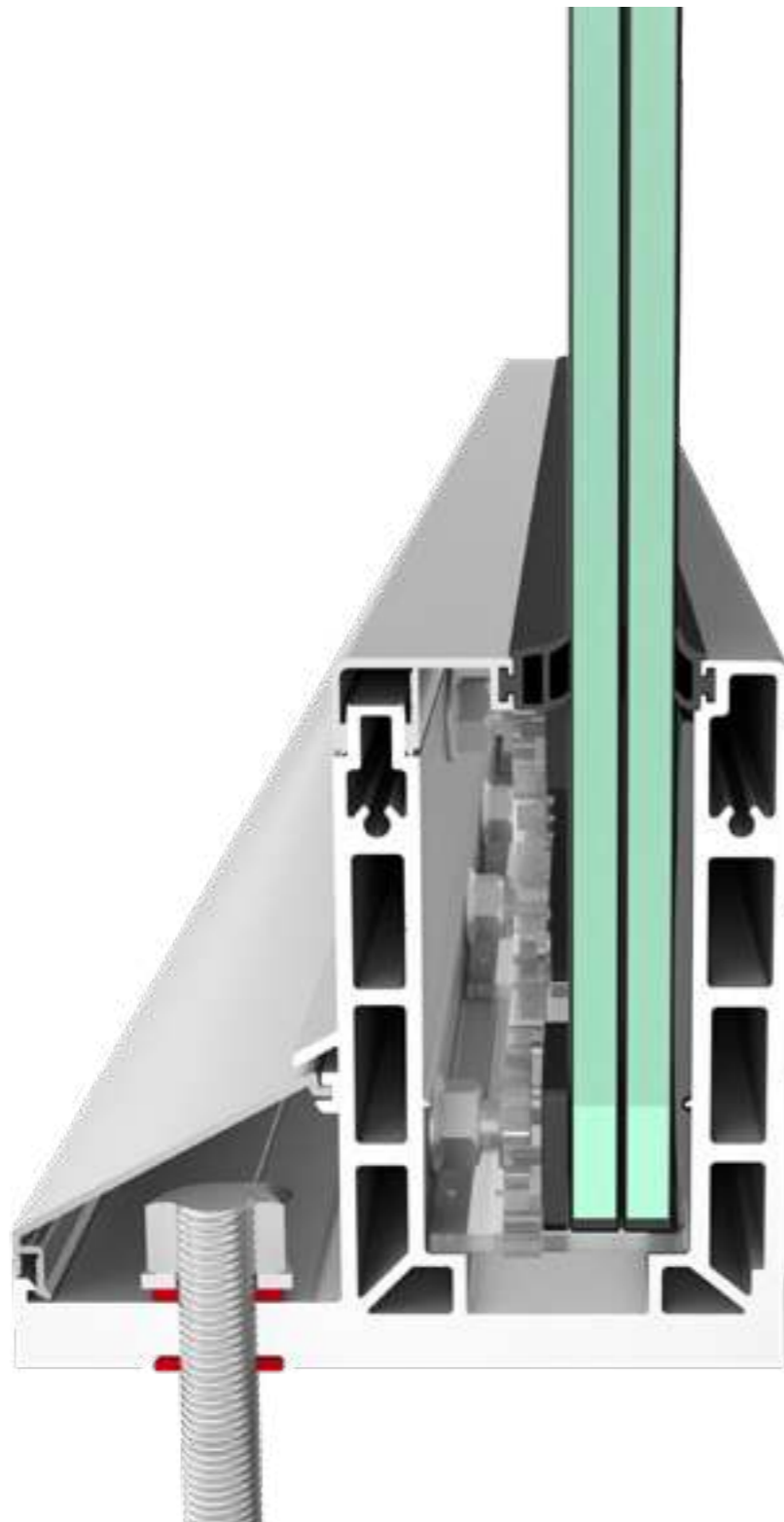
Per ambienti poco affollati:  
categoria C2 -> 200 kg/m (testato a 300 kg/m)  
impatto fino a 350 J

## NINFA<sup>®</sup> 116 **P**



Per ambienti molto affollati:  
categoria C3 -> 300 kg/m (testato a 450 kg/m)  
impatto fino a 600 J

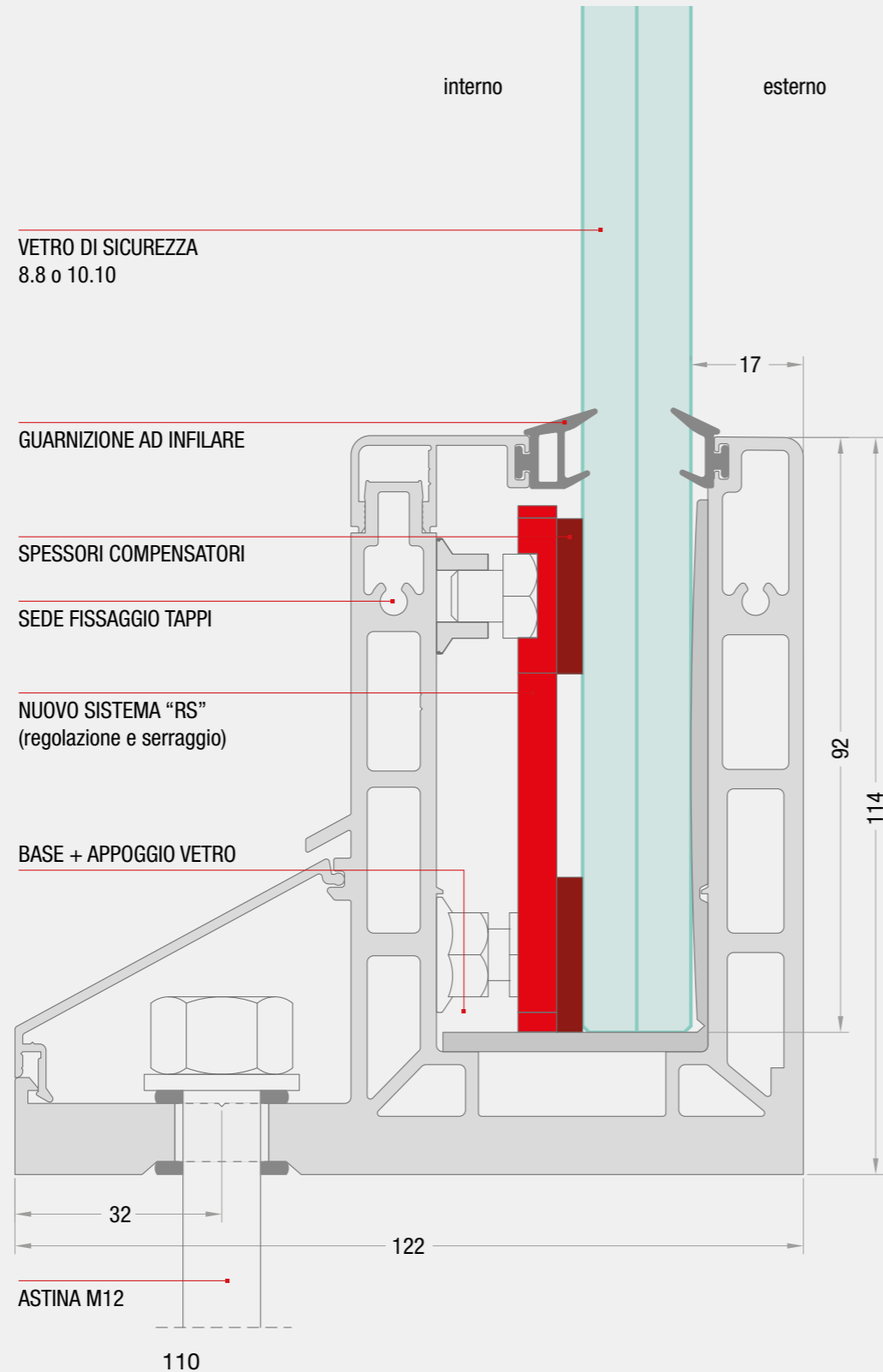
Ninfa 116 **H** (Home)  
Ninfa 116 **P** (Professional)  
faraone.it



# DETTAGLI TECNICI

In questa scheda viene mostrato l'elenco completo dei componenti principali.

Alcuni accessori, come il blocco di registro, le guarnizioni e il carter, possono variare per ospitare differenti spessori di lastre in vetro, come ad esempio lo "spessore compensatore" mostrato nel disegno a fianco.



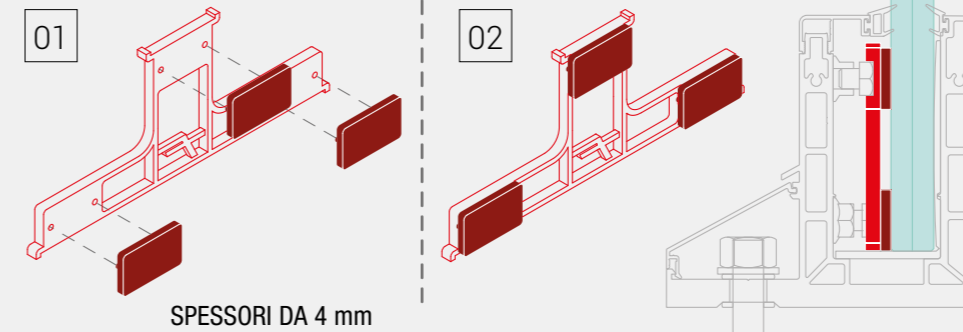
scala 1:1

## VARIANTI SPESSORE VETRO:

Lo spessore del vetro può variare da un minimo di 8.8 a un massimo di 10.10 utilizzando l'apposito spessore compensatore inserito nel

"Sistema RS".  
A sinistra le due varianti con cambio dello spessore vetro (evidenziate in rosso).

### ASSEMBLAGGIO REGISTRI "RS" - VETRO 8.8



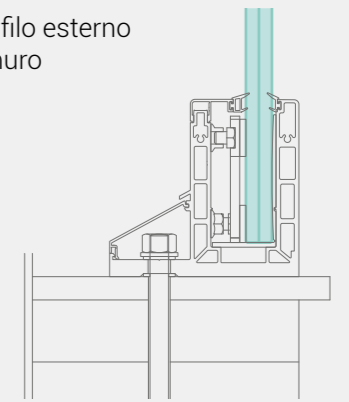
### ASSEMBLAGGIO REGISTRI "RS" - VETRO 10.10



## PRINCIPALI APPLICAZIONI

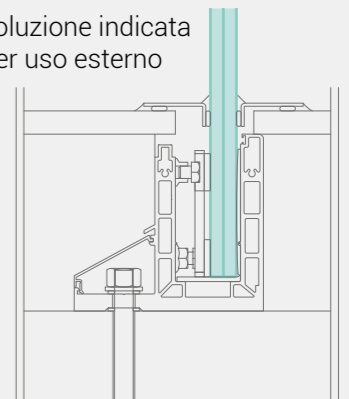
### SOPRA PAVIMENTO

a filo esterno  
muro



### AFFOGATO 1

soluzione indicata  
per uso esterno

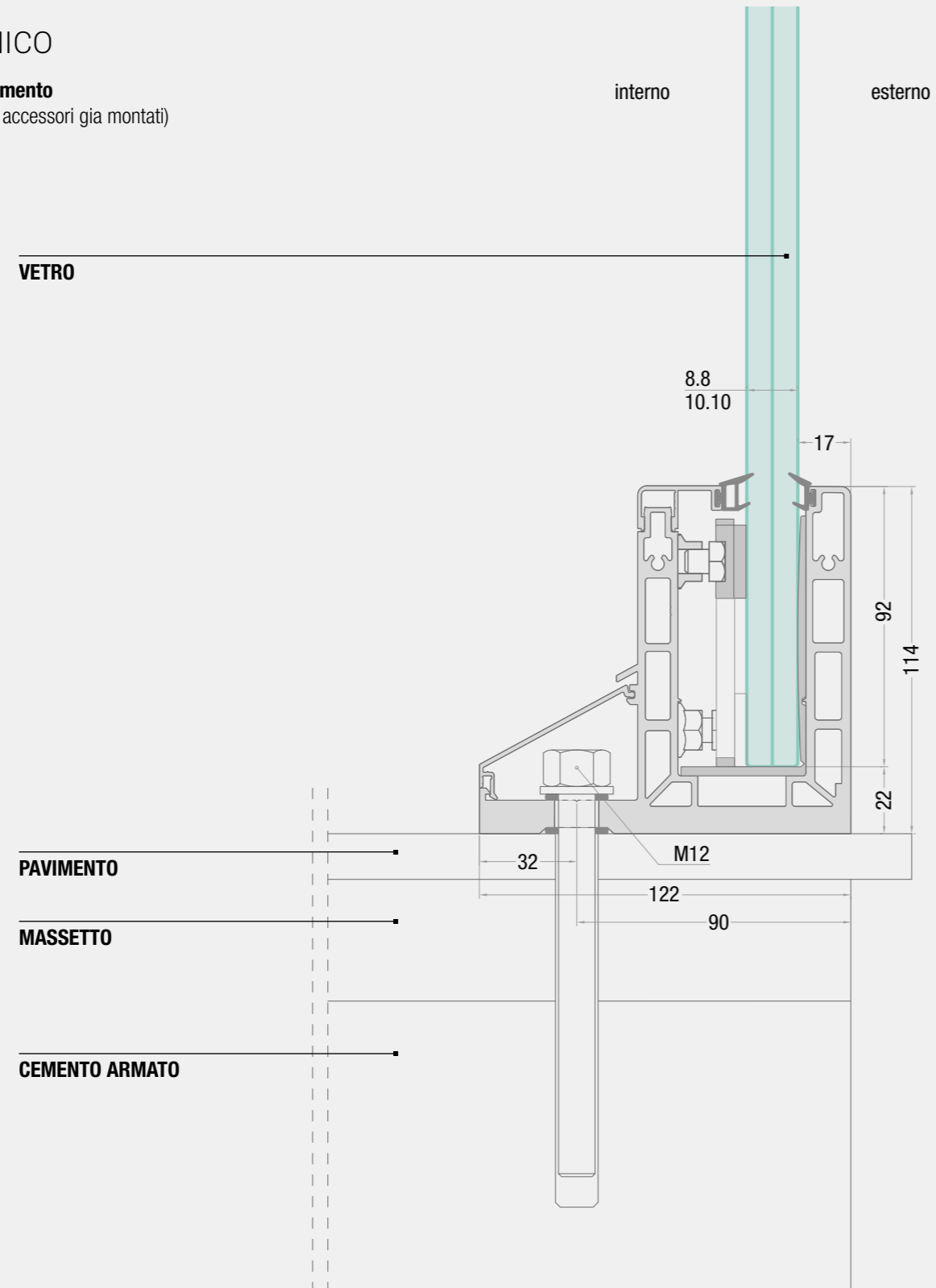




# 05.NINFA116

SCHEMA TECNICO

**Montaggio sopra il pavimento**  
(profilo fornito completo di accessori già montati)



scala 1:2

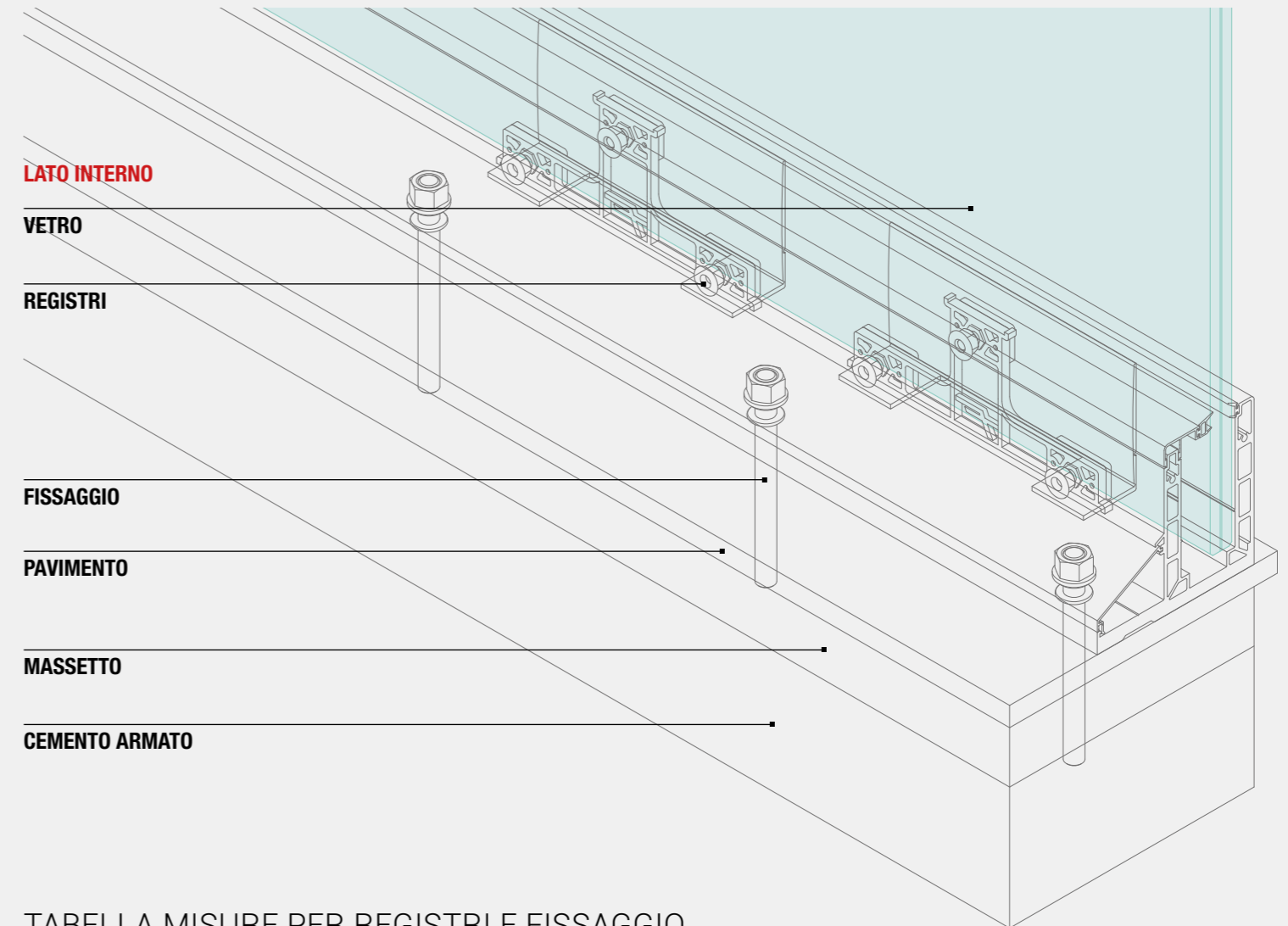
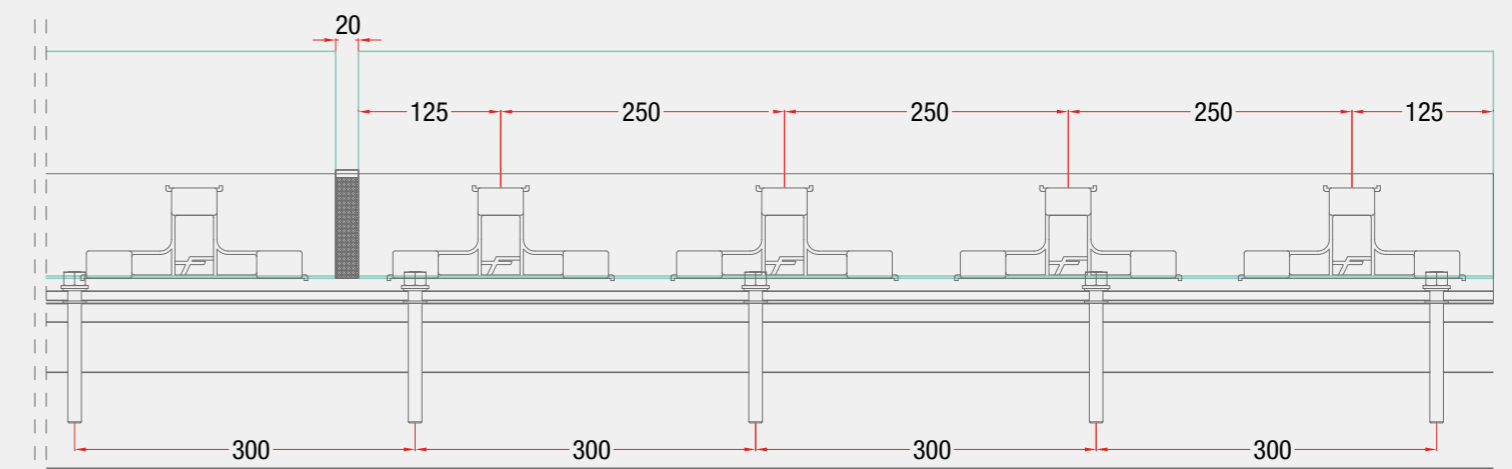


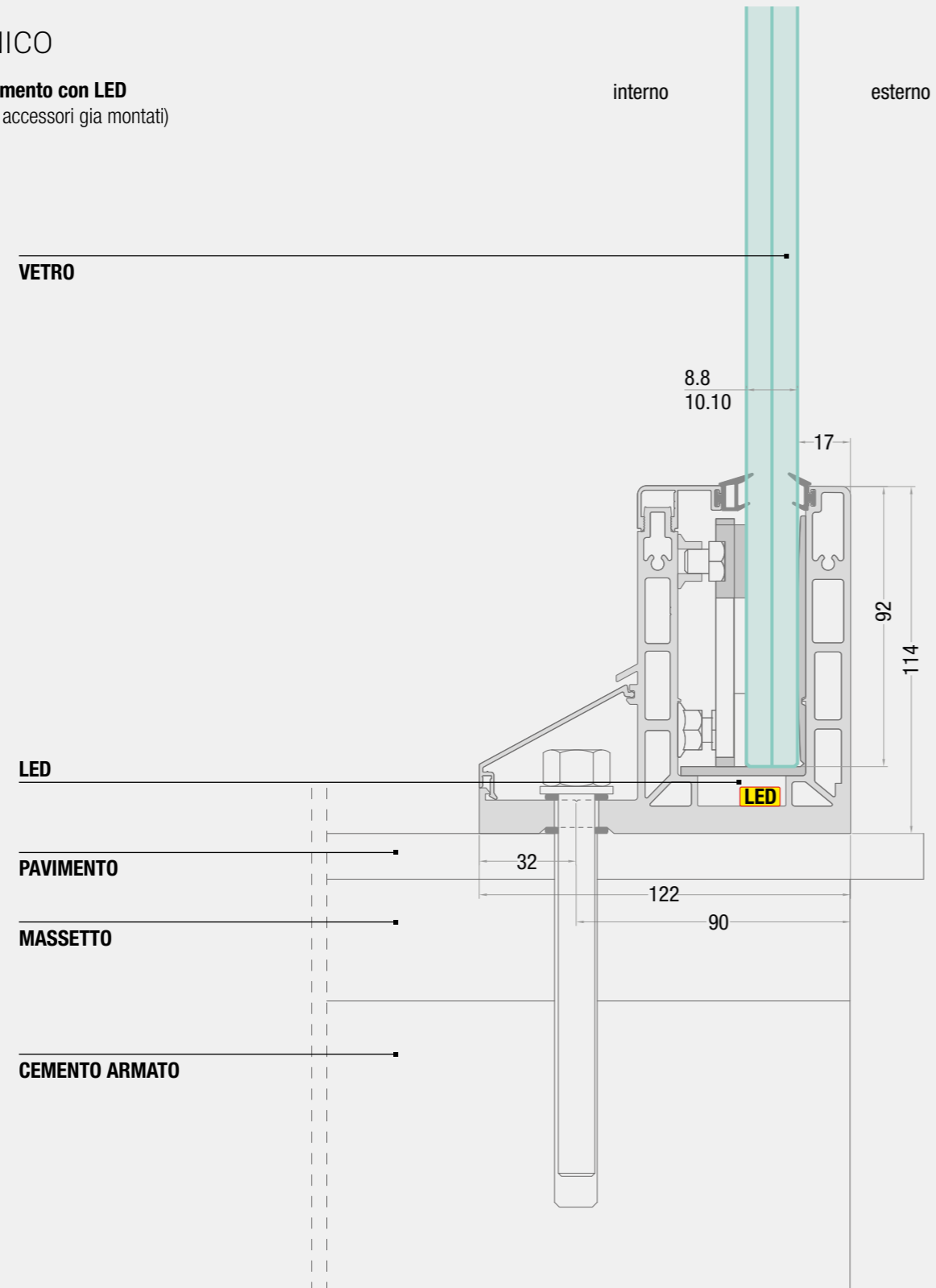
TABELLA MISURE PER REGISTRI E FISSAGGIO



# 06.NINFA116

SCHEMA TECNICO

Montaggio sopra il pavimento con LED  
(profilo fornito completo di accessori già montati)



scala 1:2

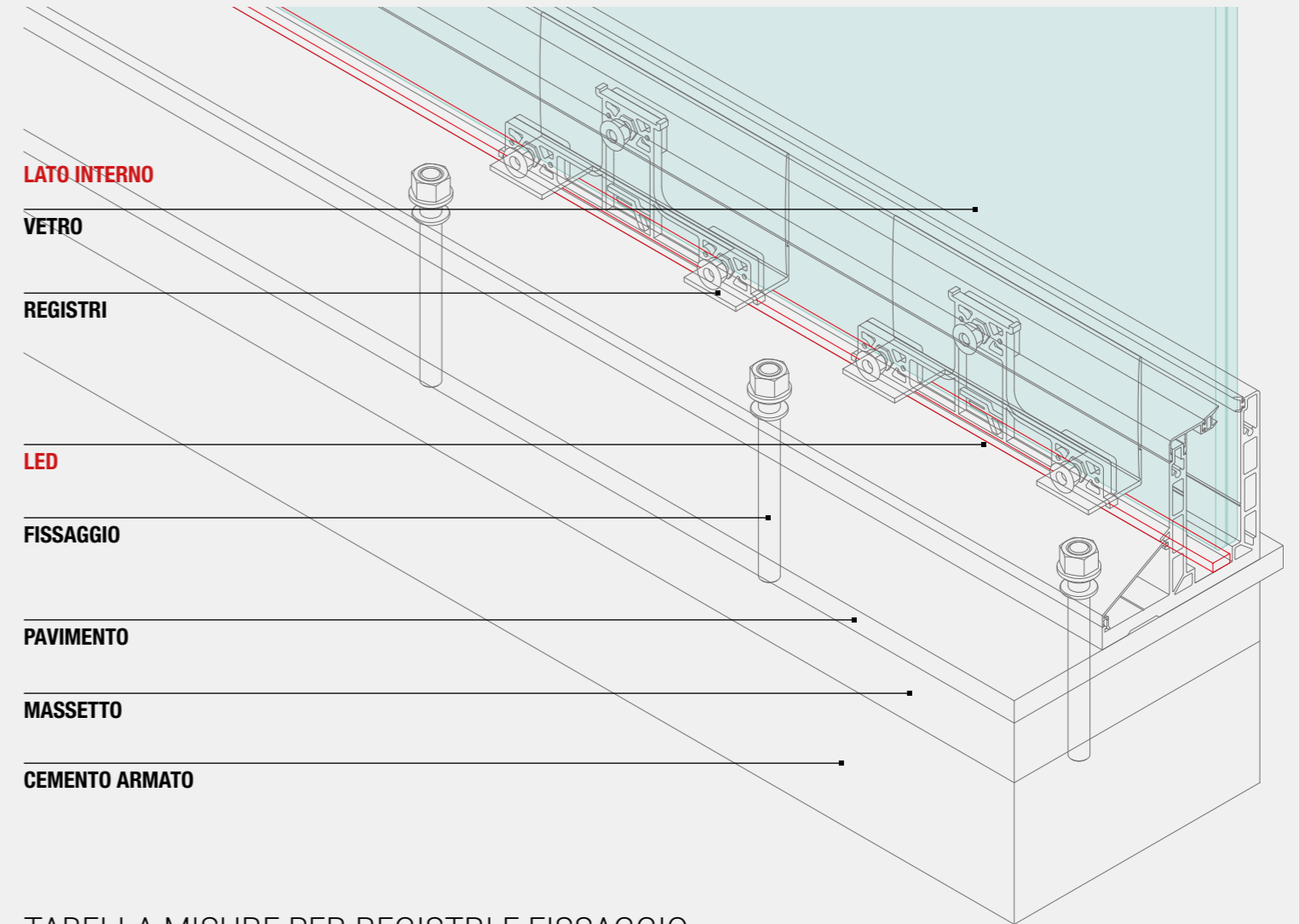
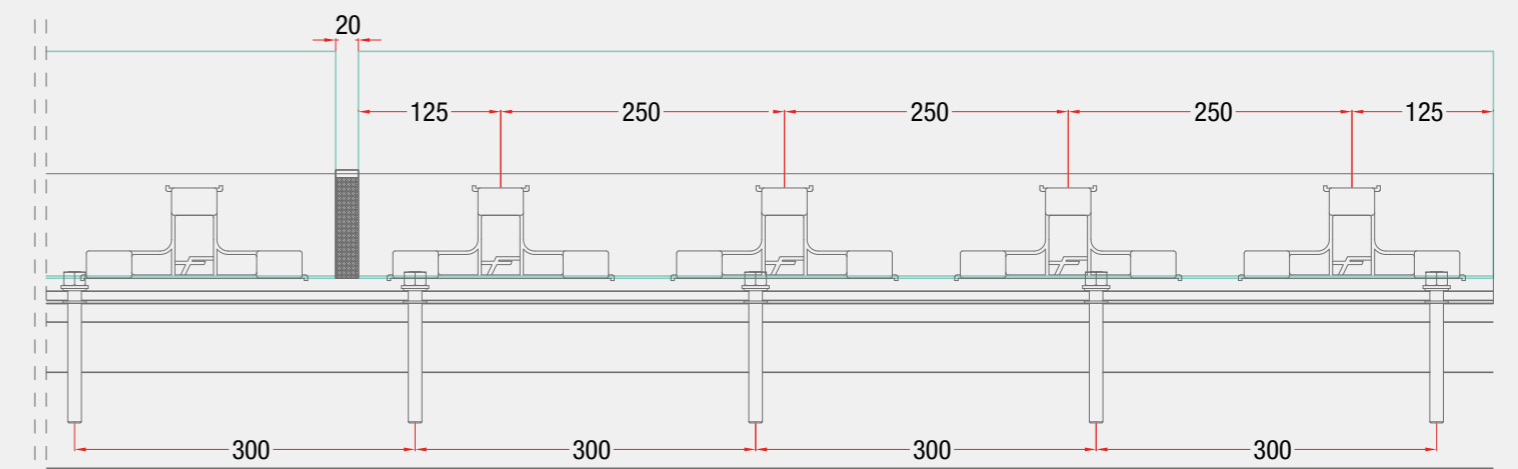


TABELLA MISURE PER REGISTRI E FISSAGGIO



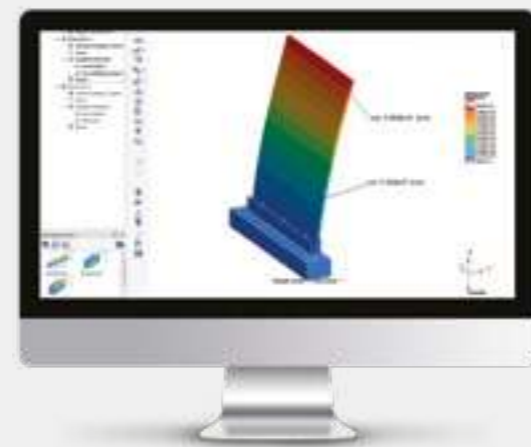
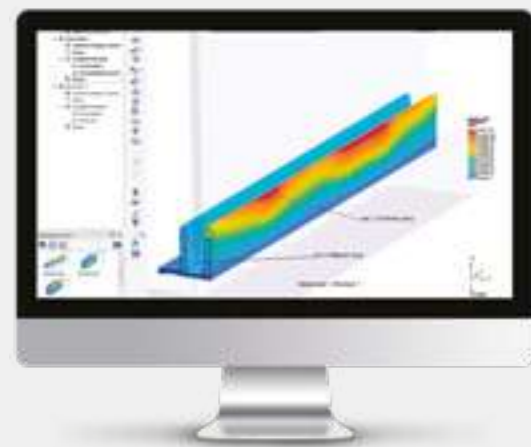
# TABELLE PRESTAZIONALI DI NINFA 116



## A. Verifica di calcolo per NINFA 116 con:

- Vetro temperato-temperato con SG (**non è possibile verificare con il PVB/EVA**)
- Fissaggio M12x140 5.8 standard passo 300 mm o Fissaggio M12x140 inox A4 (70) passo 300 mm

VETRO INDICATO: cat C2 resistenza alla spinta di 200 kg/m + 50% (coefficiente di sicurezza)	VETRO INDICATO: cat C3 resistenza alla spinta di 300 kg/m + 50% (coefficiente di sicurezza)
h 1000 mm / 8+8+1,52 SG	h 700 mm / 10+10+1,52 SG
h 1200 mm / 10+10+1,52 SG	



Esempi di calcoli svolti con software ingegneristico - usato anche in campo aeronautico - per testare le sollecitazioni e le forze che agiscono su un profilo Ninfa.

### ATTENZIONE:

L'esperienza pluridecennale e il costante ascolto delle richieste ha portato la Faraone ad essere la prima a studiare un parapetto in vetro verificabile anche con i calcoli, fino ad ora un limite comune. Gli addetti ai lavori e il cliente finale da oggi hanno una garanzia in più sul sistema adottato mentre il progettista ha un documento valido da allegare sin da subito al progetto.

## PRIMATO ASSOLUTO

Ninfa la Serie 6 ha aperto le porte ad un nuovo metodo di calcolo unico nel suo genere!

I nuovi sistemi di parapetti NINFA sono stati ideati per rispondere contemporaneamente sia alla **verifica di calcolo statico (A)** che alle **prove distruttive di laboratorio (B)** - rispondenti alla norma UNI 11678:2017

## B. Test in laboratorio per NINFA 116 con:

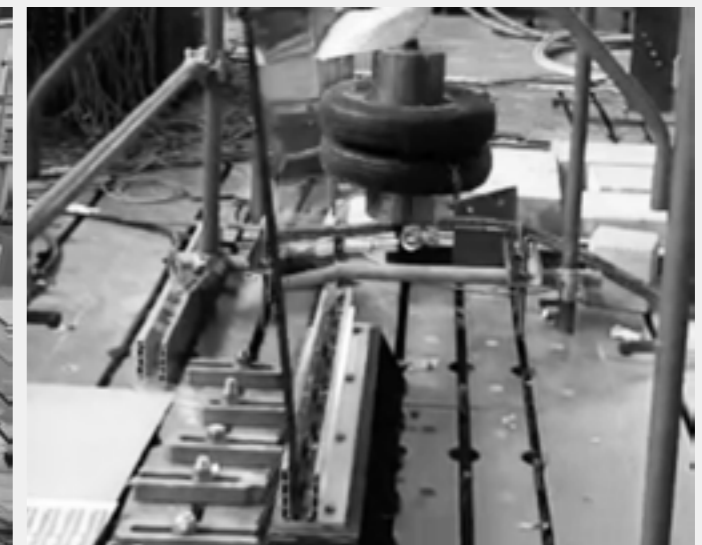
- Vetro temperato-indurito con PVB
- Fissaggio M12x140 5.8 standard passo 300 mm o Fissaggio M12x140 inox A4 (70) passo 300 mm
- Le prove di spinta sono state effettuate con pressione sul punto più alto del vetro

VETRO INDICATO: cat C2 resistenza alla spinta di 200 kg/m + 50% (coefficiente di sicurezza)	VETRO INDICATO: cat C3 resistenza alla spinta di 300 kg/m + 50% (coefficiente di sicurezza)
h 1200 mm / 8+8+1,52 PVB/EVA	h 1200 mm / 10+10+1,52 PVB/EVA
h 1300 mm / 10+10+1,52 PVB/EVA	

Dati delle prove eseguite al Politecnico di Milano (ente certificatore)



Le prove di spinta per la **classe C2** sono pari a **200 kg/m** testato a 300 kg/m



Le prove di impatto arrivano fino a 600 J.

Le prove di spinta per la **classe C3** sono pari a **300 kg/m** testato a 450 kg/m





### **INTERNO**

Perfettamente a filo esterno muro.



### **ESTERNO:**

Ninfa 116, il profilo studiato appositamente per le soluzioni di parapetti in vetro affogate a pavimento.



# NINFA<sup>®</sup> 56

IL PARAPETTO IN VETRO DAL DESIGN ULTRA SLIM

**NINFA 56** il più piccolo della serie in altezza ed il larghezza (ideale per luoghi privati) può essere usato nei seguenti modi:

1) sopra ai muretti in cemento armato, il **vetro potrà avere una altezza variabile fino ad un massimo di 90 cm.** (esempio muretto da 20 cm + vetro 90 cm = H 110 cm , altezza ormai richiesta in generale).

**Indispensabile l'uso del Carter ANTI-SCALABILITA' BAMBINI.**

2) Potrà essere montato a pavimento con il carter normale e con il vetro 8.8 alto 100 cm solo se non esiste caduta nel vuoto, oppure con una altezza di caduta inferiore ai 100 cm dal piano pavimento. (esempio: divisorio interno, piano terra, o similari).

Il profilo accoglie **sia il vetro 6.6 che il vetro 8.8**, grazie al nuovo accessorio **sistema RS** per la regolazione ed il serraggio dei vetri.

**Le altezze dei vetri sono indicate nelle tabelle di pagina 136/137.**

Optional: LED integrabile e corrimano

Finiture: personalizzazioni di serie ed a richiesta.

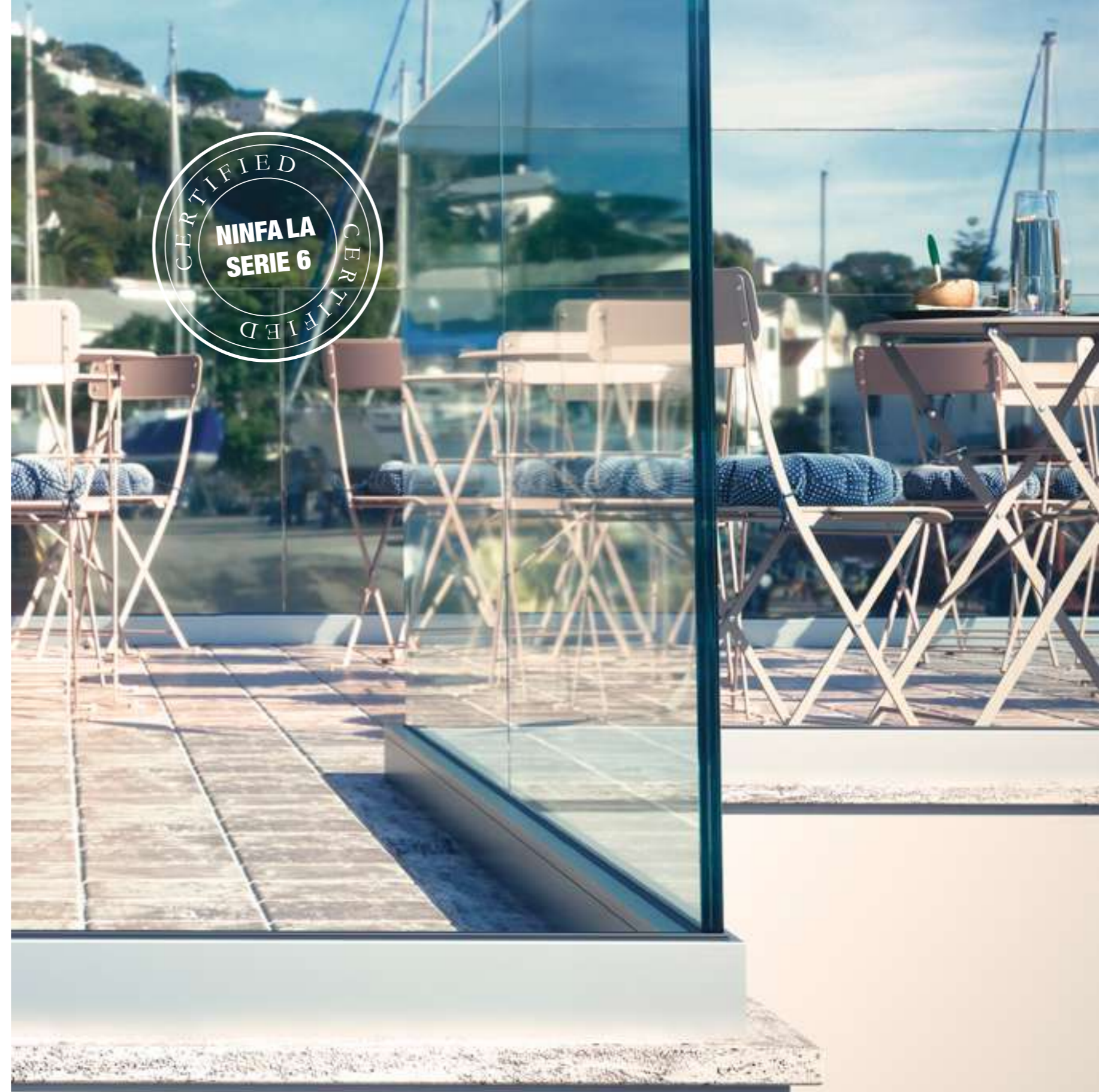
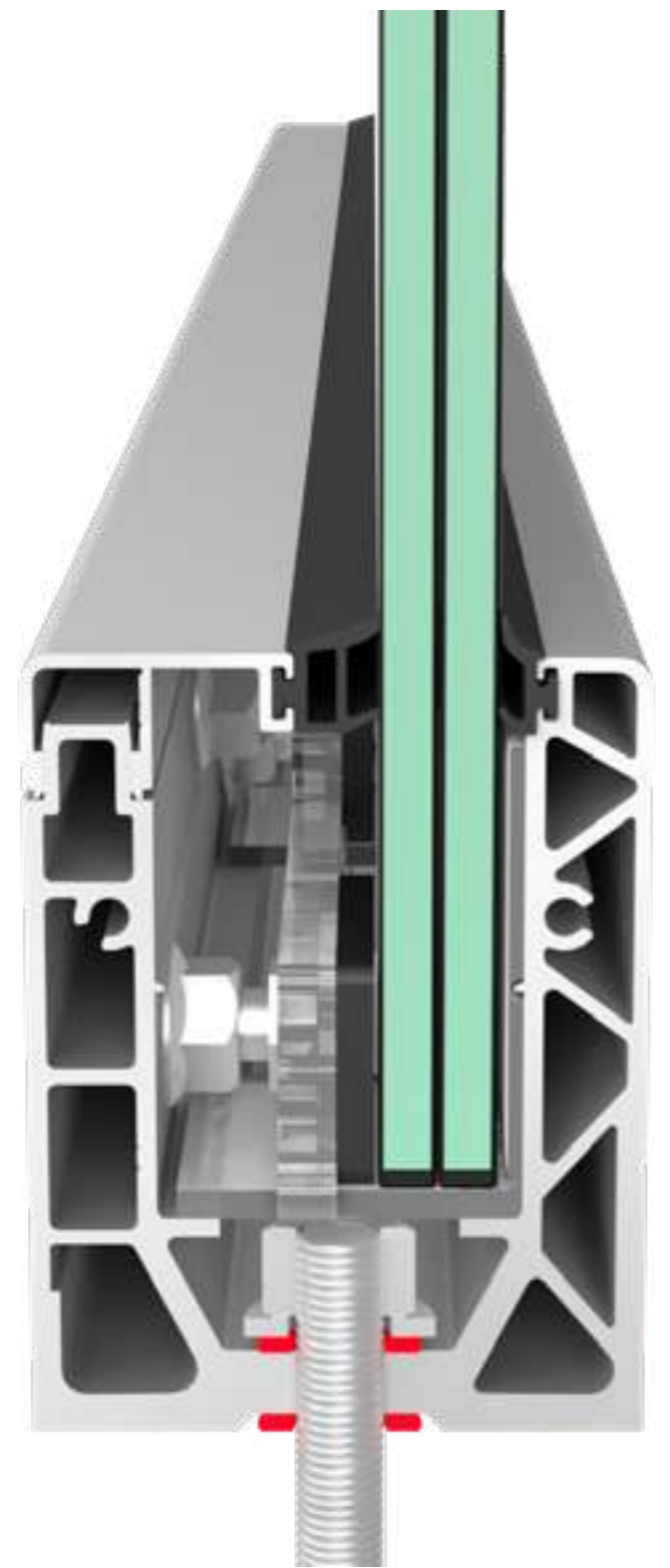
## NINFA<sup>®</sup> 56 H



Per ambienti poco affollati:  
categoria C2 -> 200 kg/m (testato a 300 kg/m)  
impatto fino a 350 J

Ninfa 56 H (Home)

**1°** PRESTAZIONI INIMITABILI

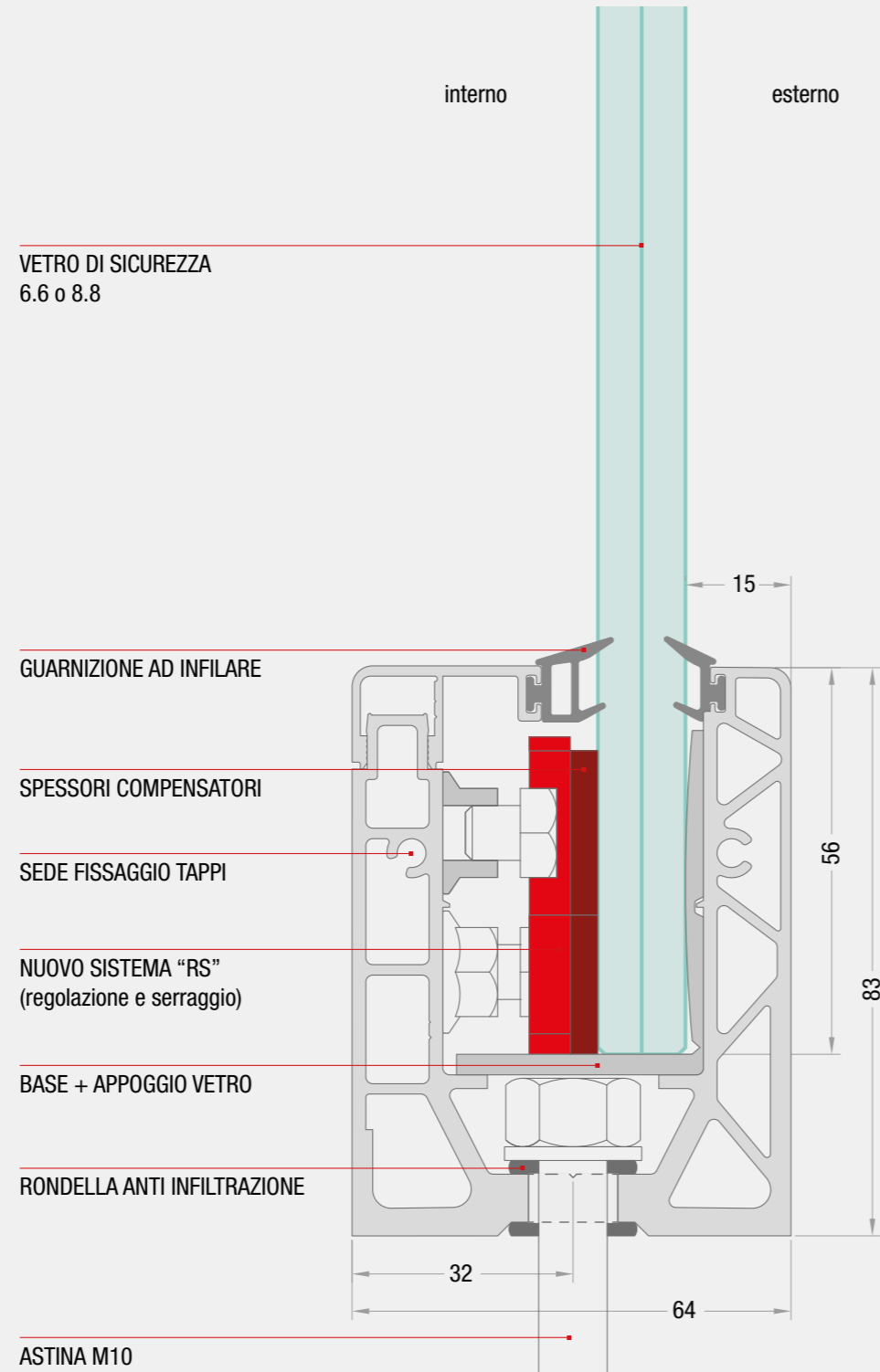


Esempio di NINFA56 con vetro 8+8 H.100 posizionato in ambiente con "caduta nel vuoto" inferiore a cm 80.

# DETTAGLI TECNICI

In questa scheda viene mostrato l'elenco completo dei componenti principali.

Alcuni accessori, come il blocco di registro, le guarnizioni e il carter, possono variare per ospitare differenti spessori di lastre in vetro, come ad esempio lo "spessore compensatore" mostrato nel disegno a fianco.



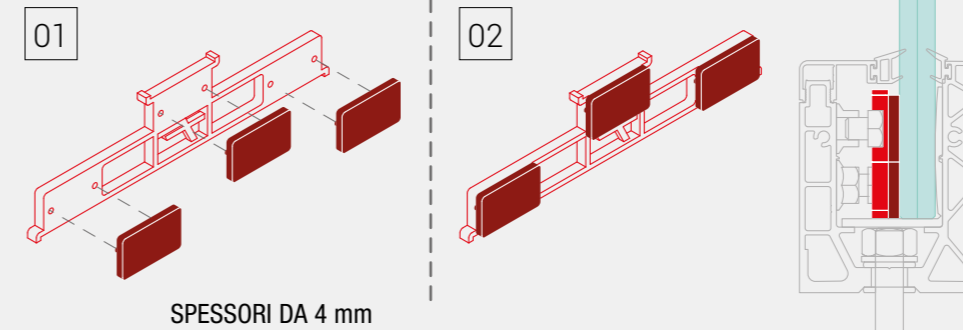
scala 1:1

## VARIANTI SPESSORE VETRO:

Lo spessore del vetro può variare da un minimo di 6.6 a un massimo di 8.8 utilizzando l'apposito spessore compensatore inserito nel

"Sistema RS".  
A sinistra le due varianti con cambio dello spessore vetro (evidenziate in rosso).

### ASSEMBLAGGIO REGISTRI "RS" - VETRO 6.6



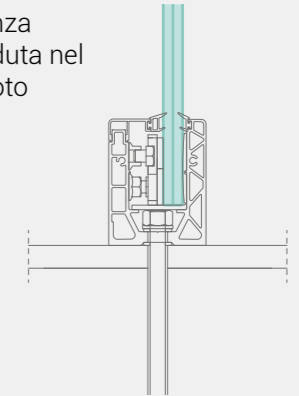
### ASSEMBLAGGIO REGISTRI "RS" - VETRO 8.8



## PRINCIPALI APPLICAZIONI

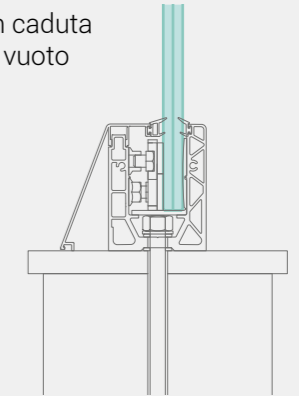
### SOPRA PAVIMENTO

senza caduta nel vuoto



### SU MURETTO

con caduta nel vuoto

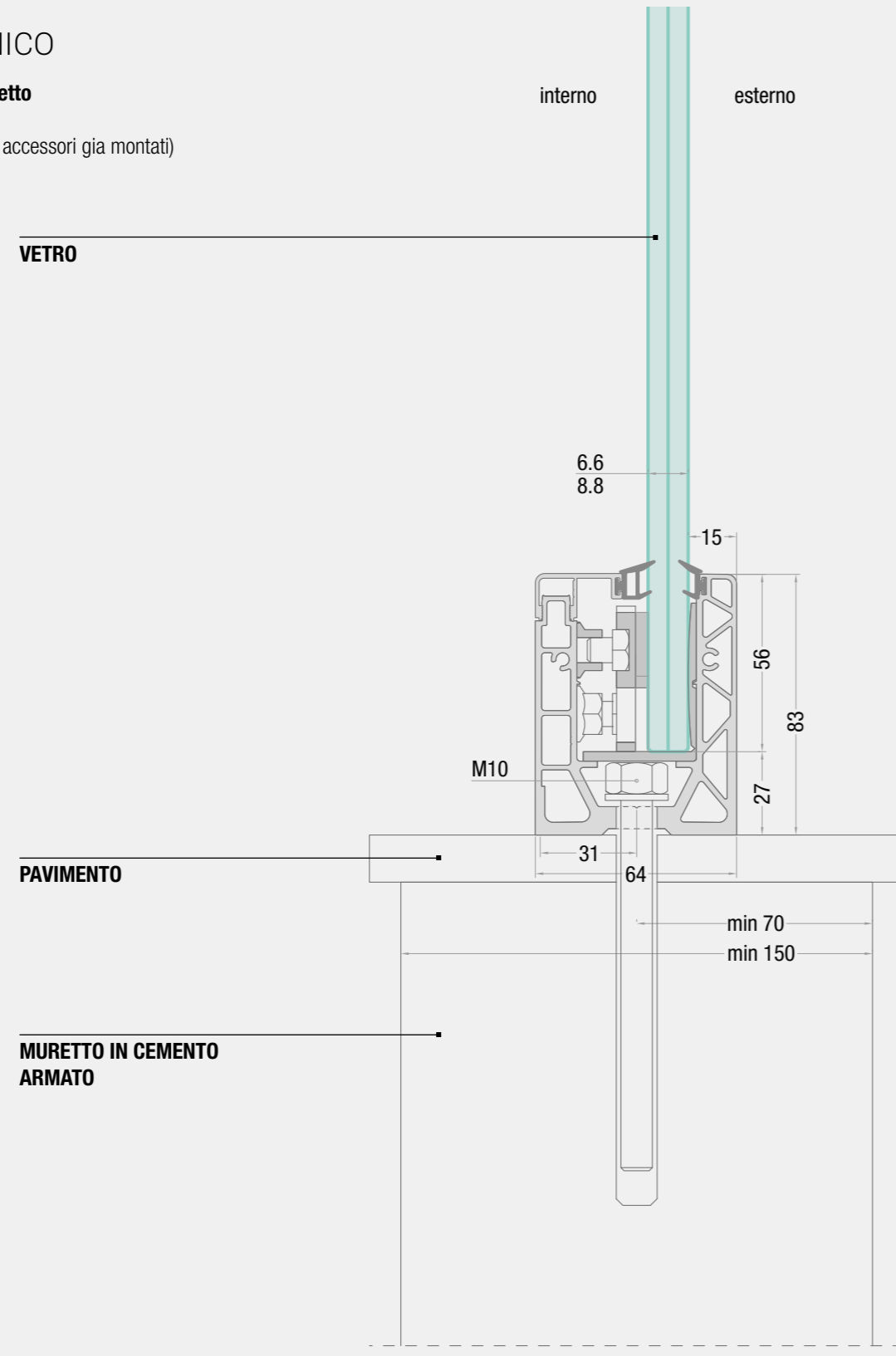




# 07.NINFA56

## SCHEMA TECNICO

Montaggio sopra il muretto  
senza caduta nel vuoto  
(profilo fornito completo di accessori già montati)



scala 1:2

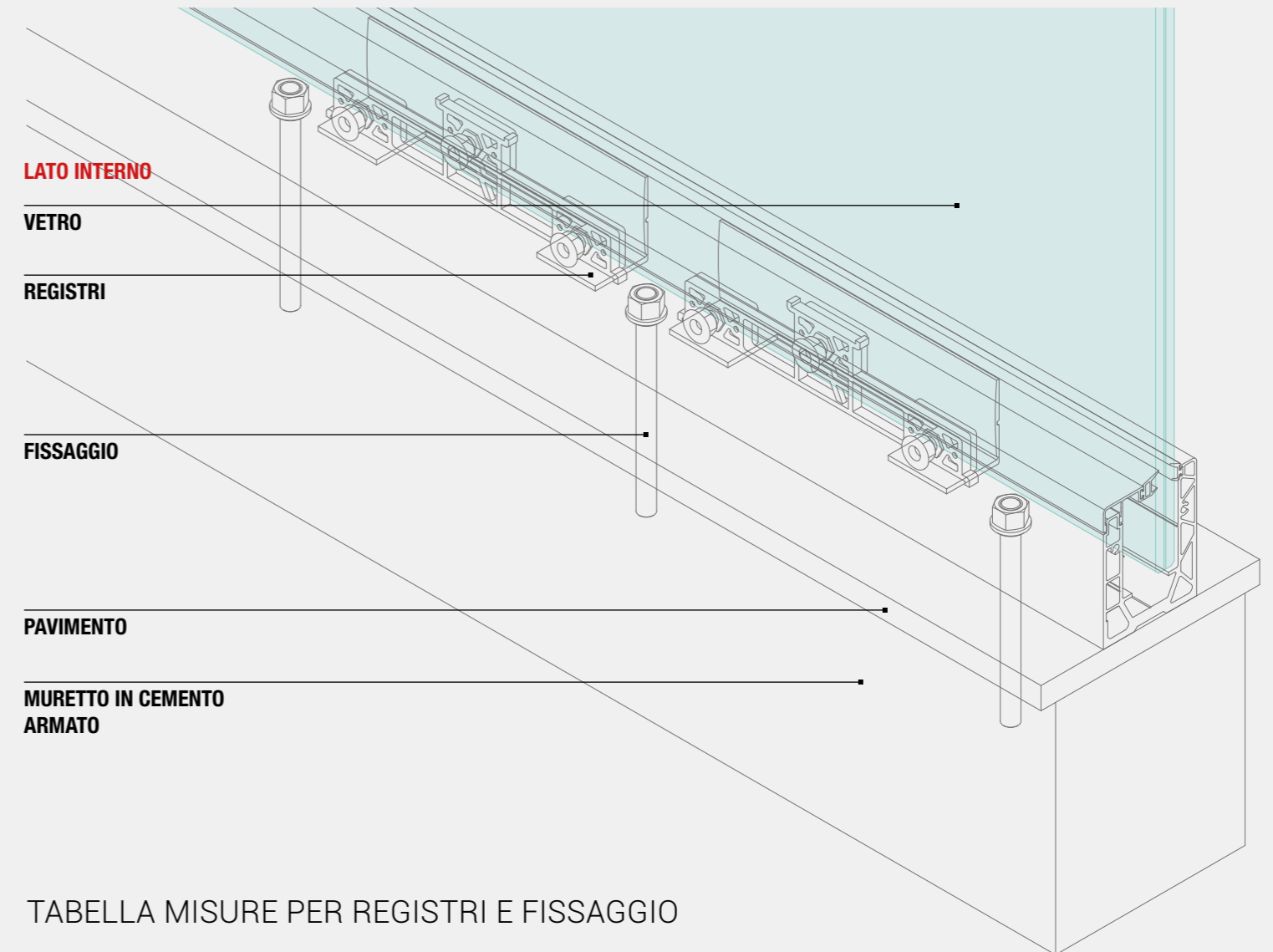
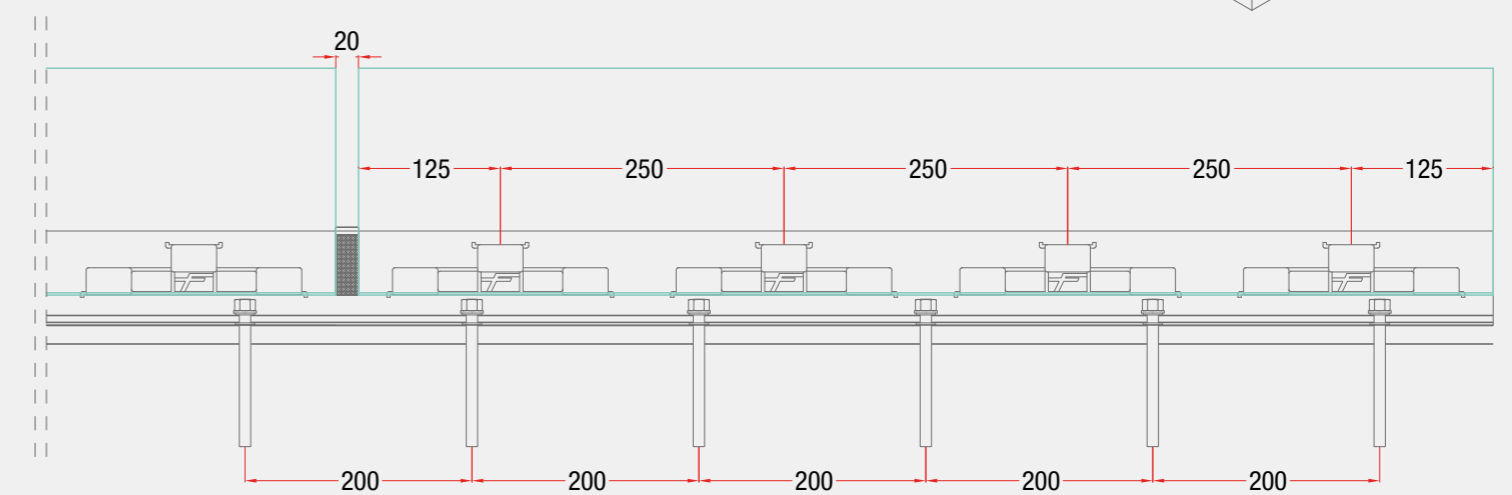


TABELLA MISURE PER REGISTRI E FISSAGGIO



# 08.NINFA56

SCHEMA TECNICO

Montaggio sopra il muretto  
con carter antiscalata bambini  
(profilo fornito completo di accessori già montati)

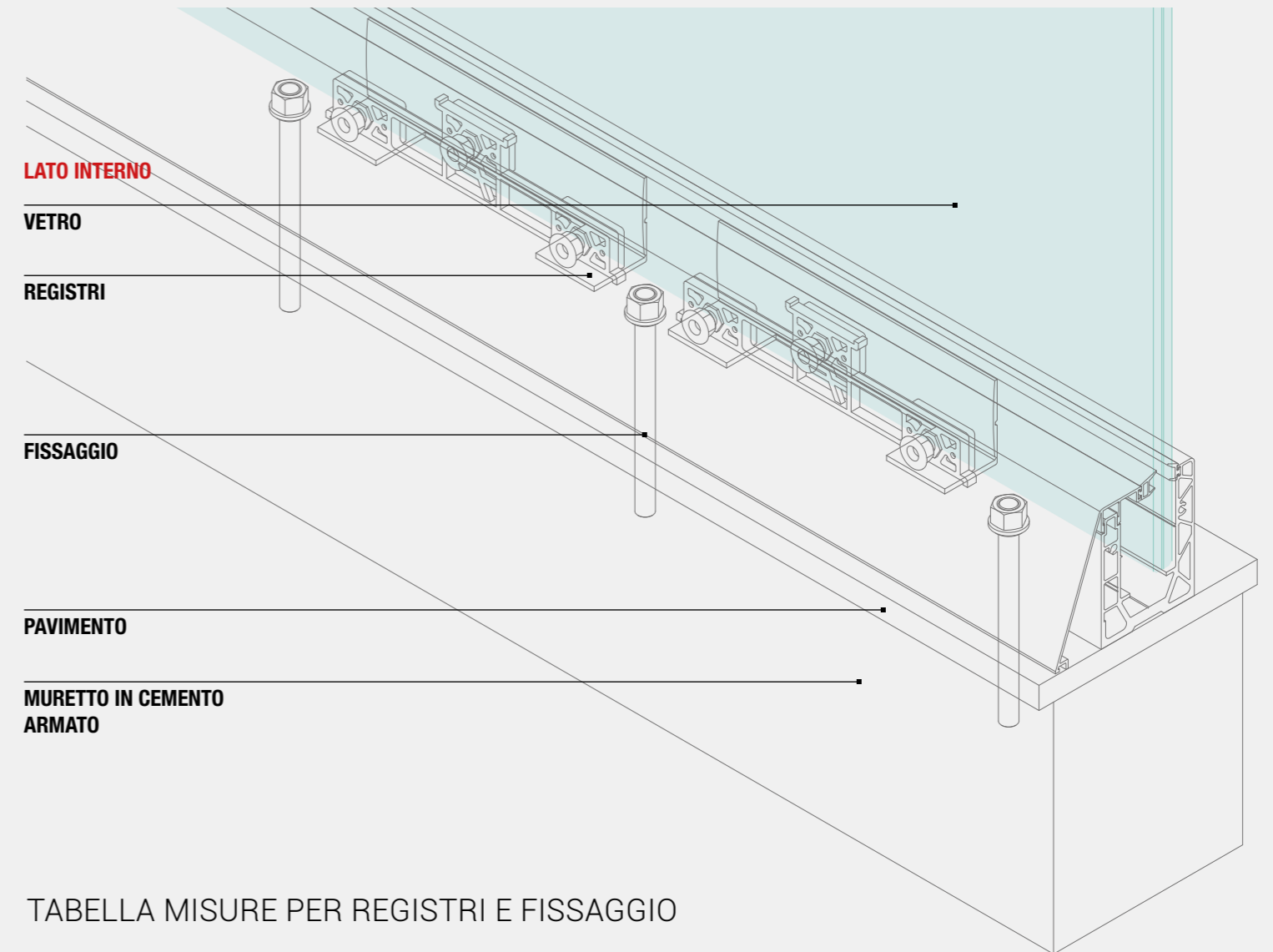
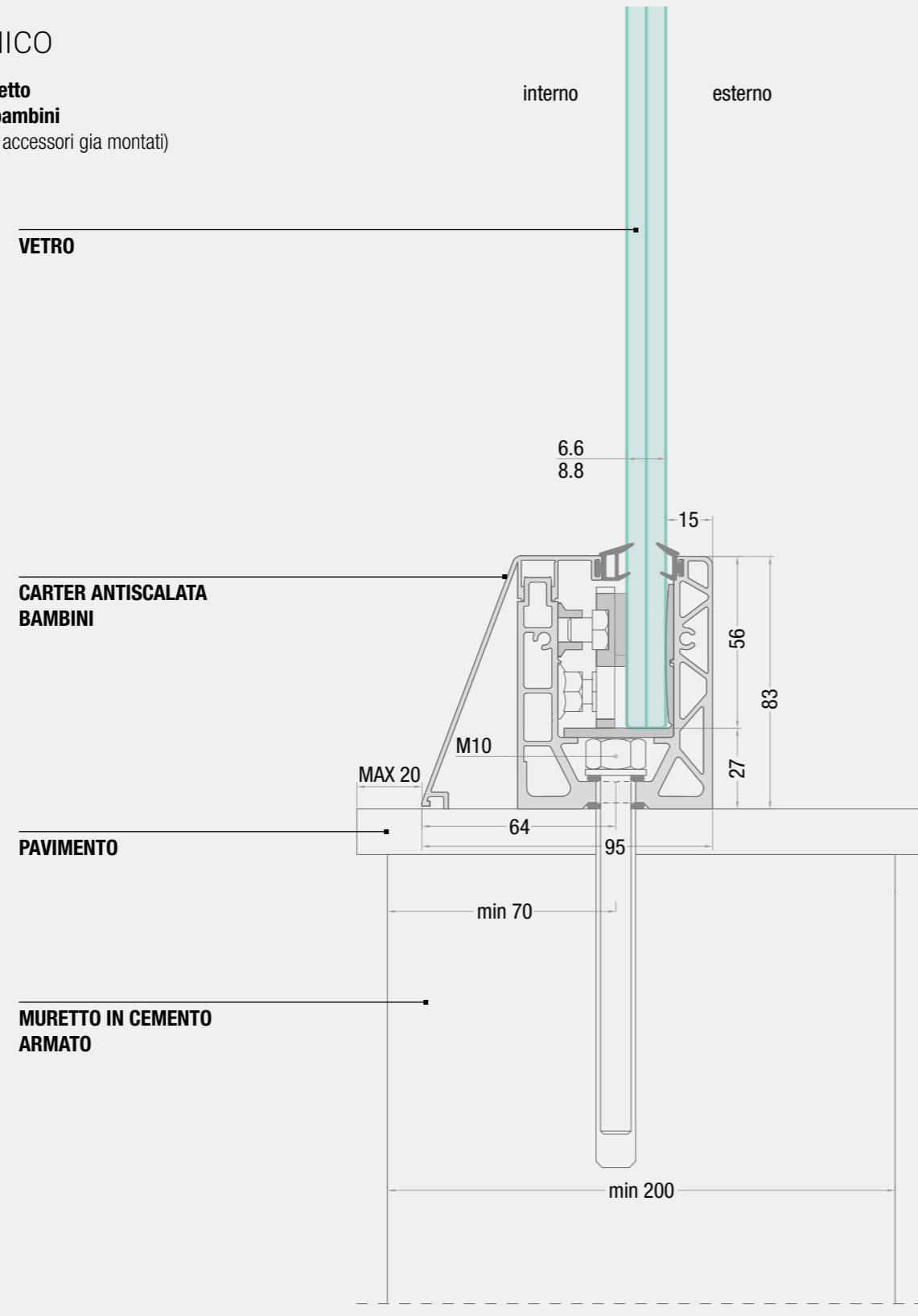
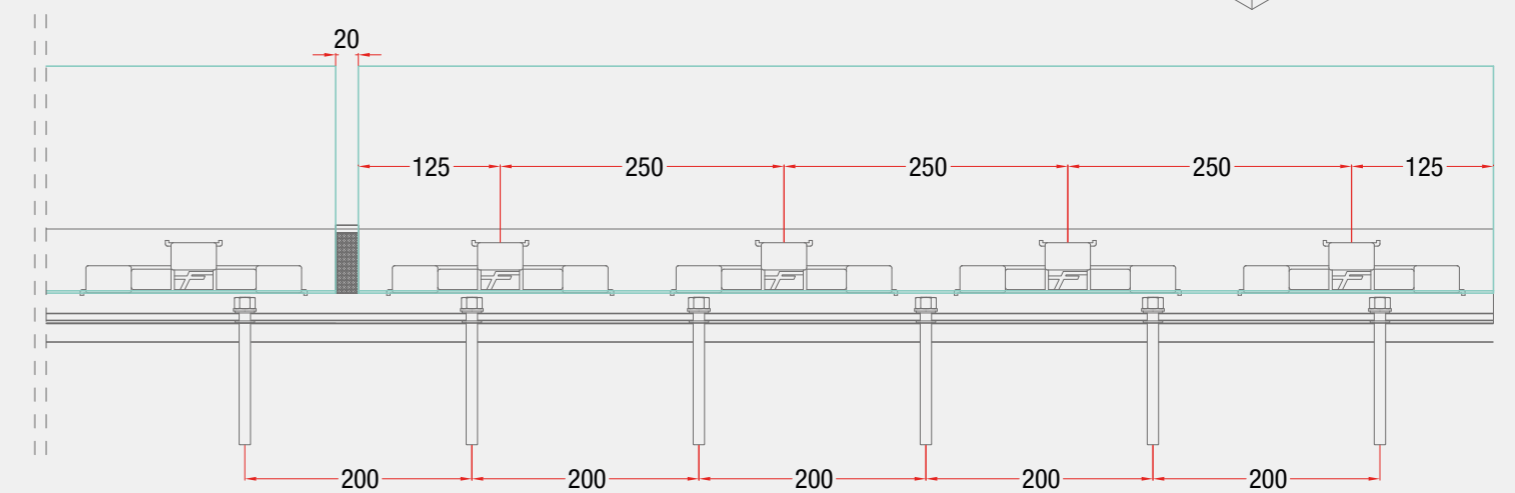


TABELLA MISURE PER REGISTRI E FISSAGGIO

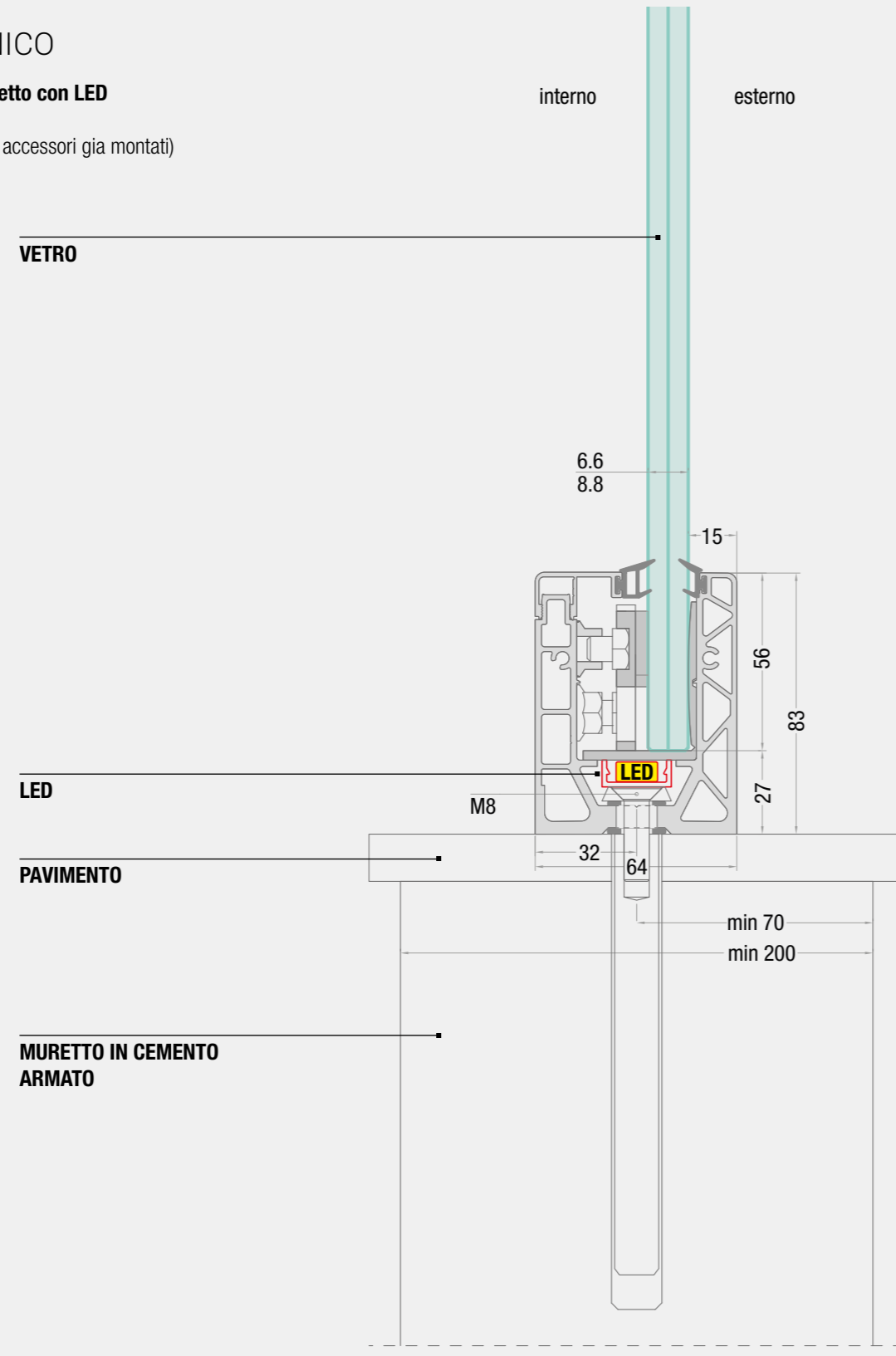


scala 1:2

# 09.NINFA56

## SCHEMA TECNICO

Montaggio sopra il muretto con LED  
senza caduta nel vuoto  
(profilo fornito completo di accessori già montati)



scala 1:2

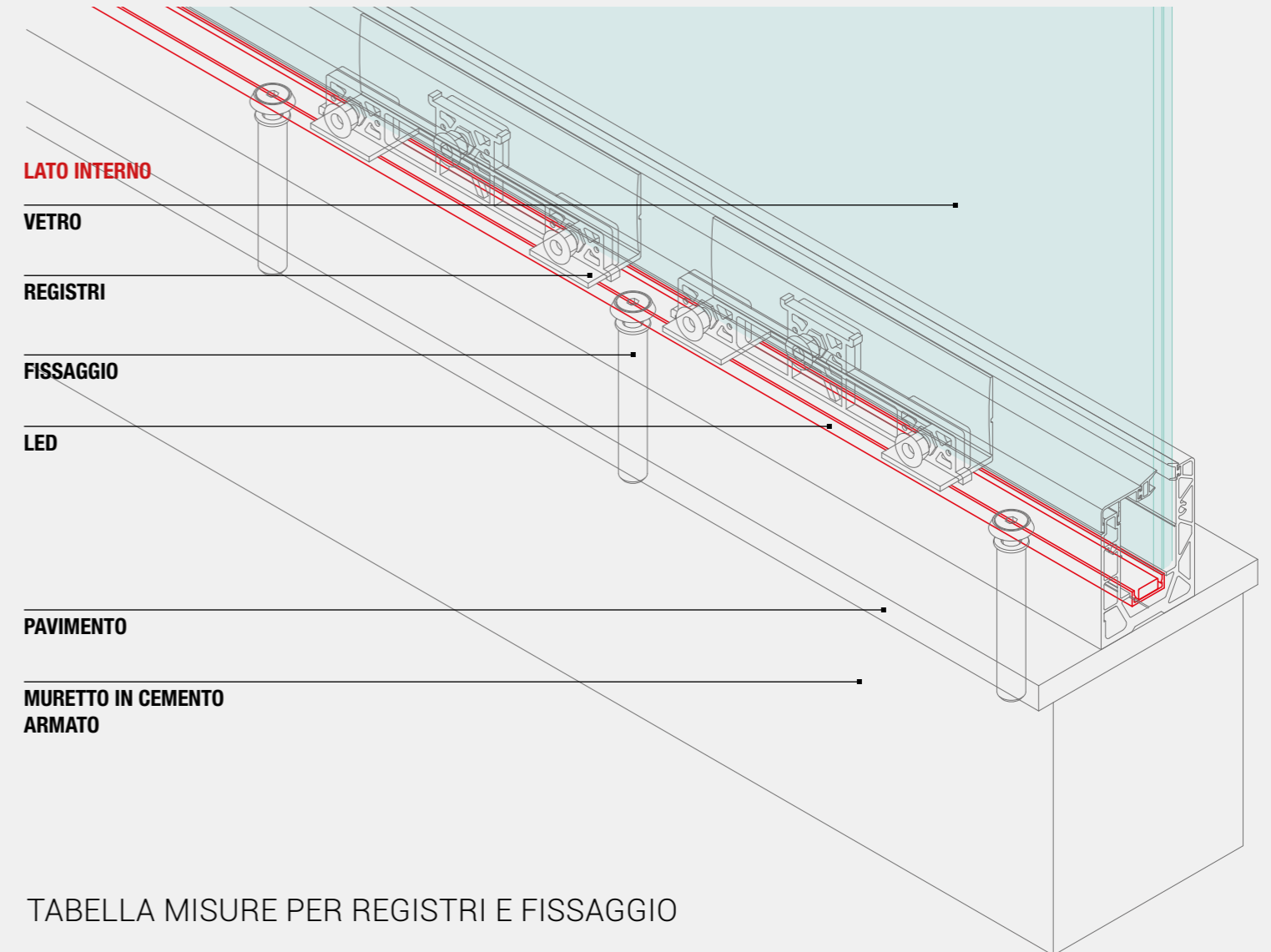
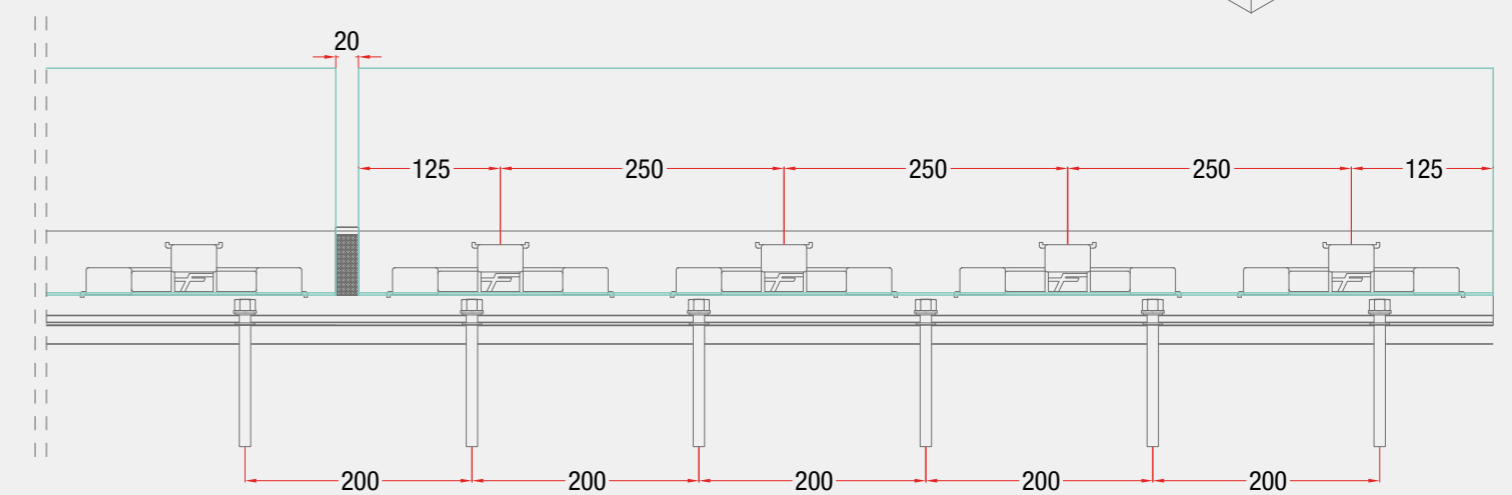


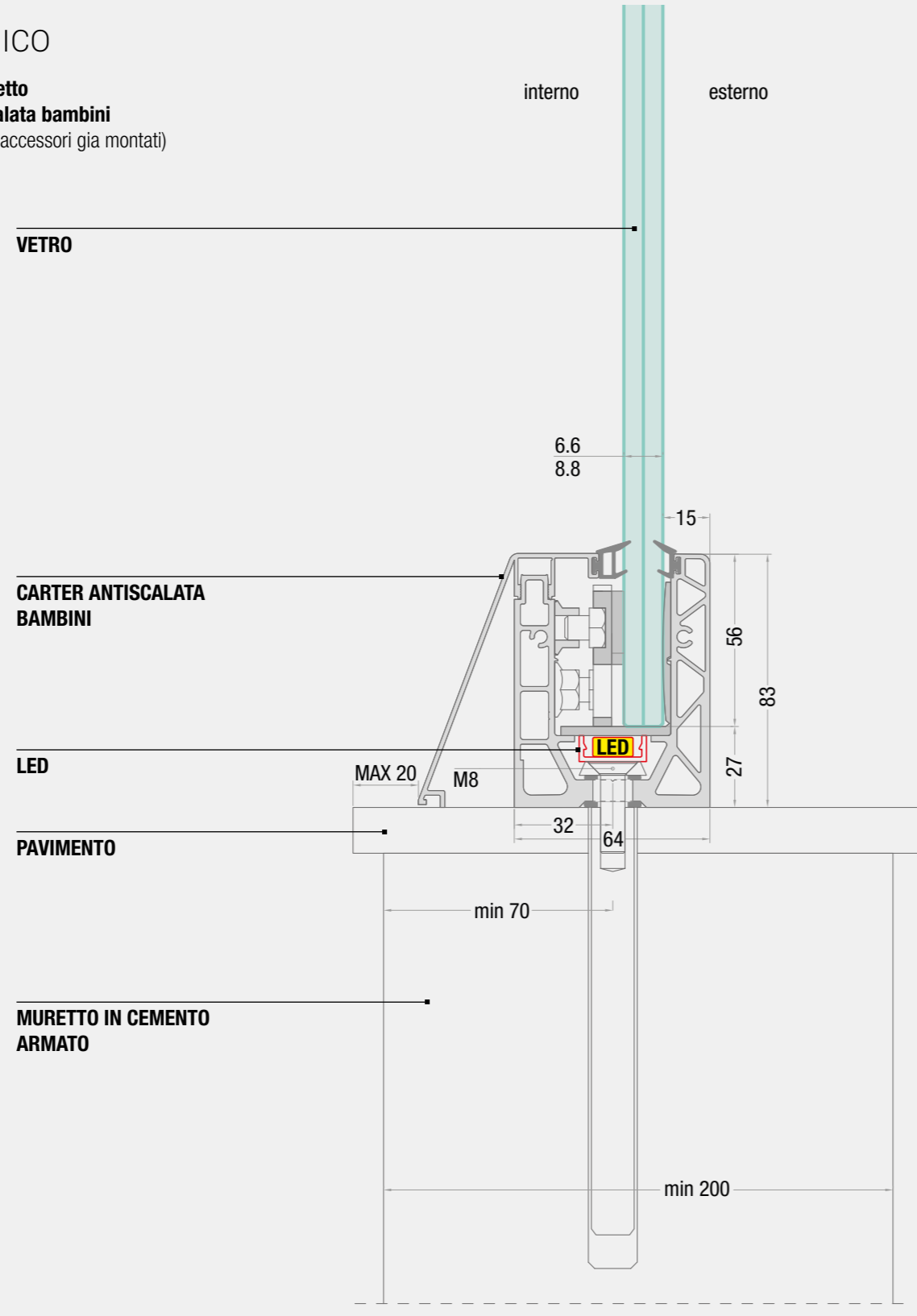
TABELLA MISURE PER REGISTRI E FISSAGGIO



# 10.NINFA56

## SCHEMA TECNICO

Montaggio sopra il muretto  
con LED e carter antiscalata bambini  
(profilo fornito completo di accessori già montati)



scala 1:2

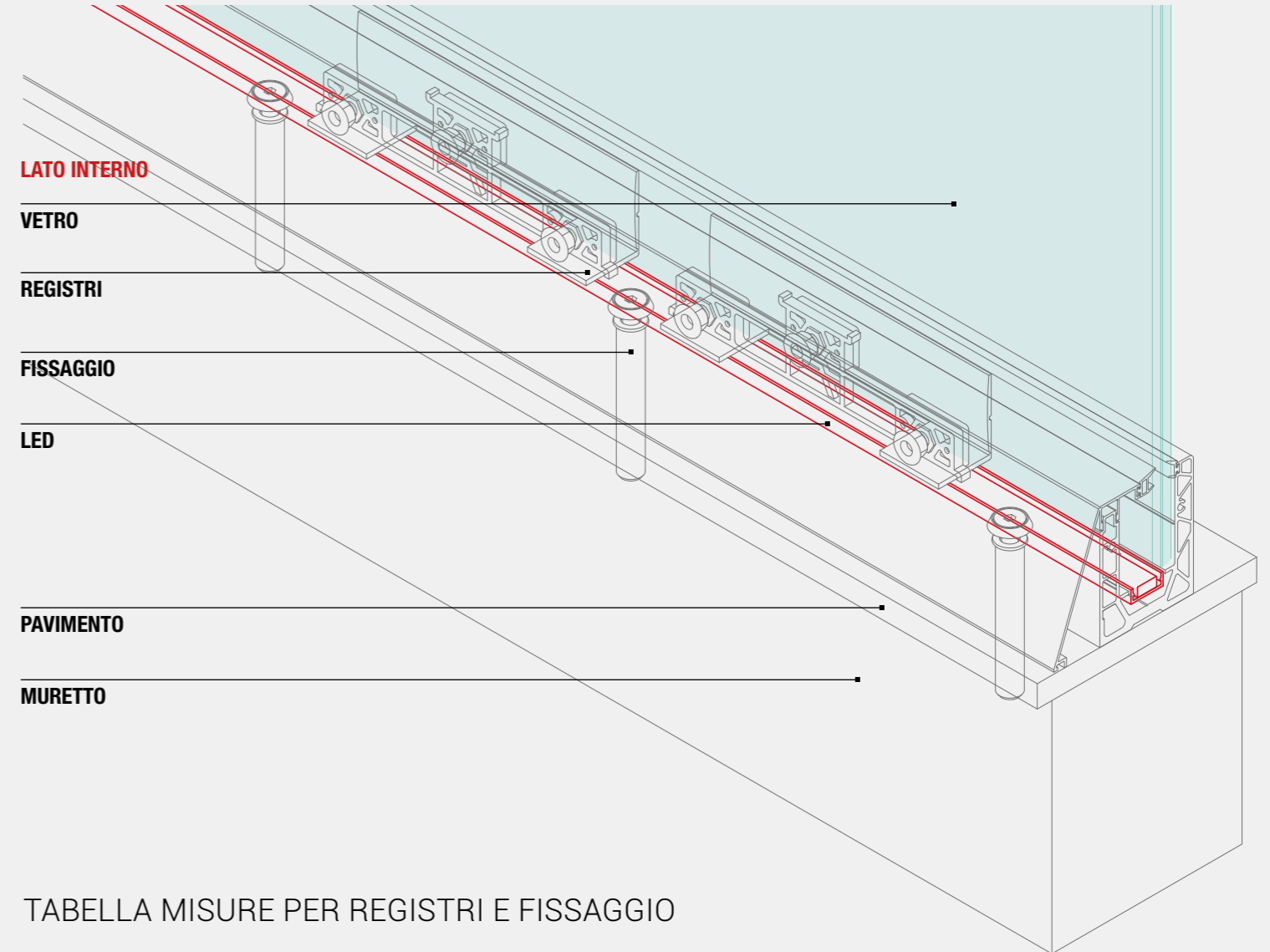
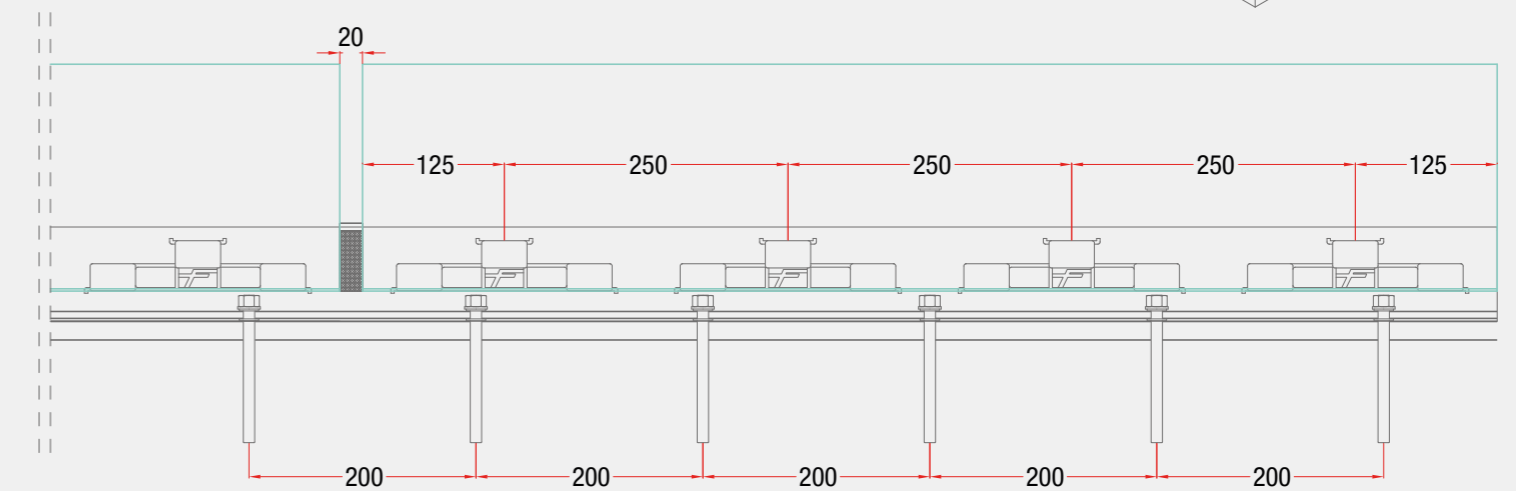


TABELLA MISURE PER REGISTRI E FISSAGGIO



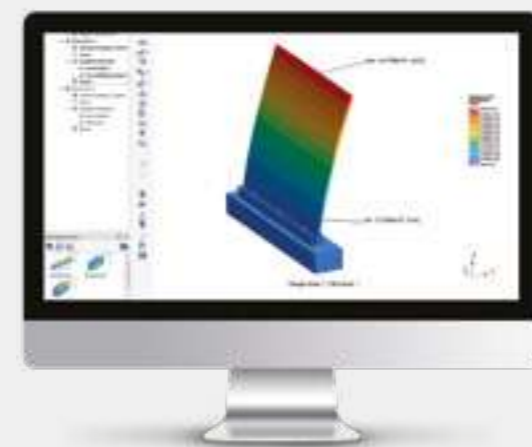
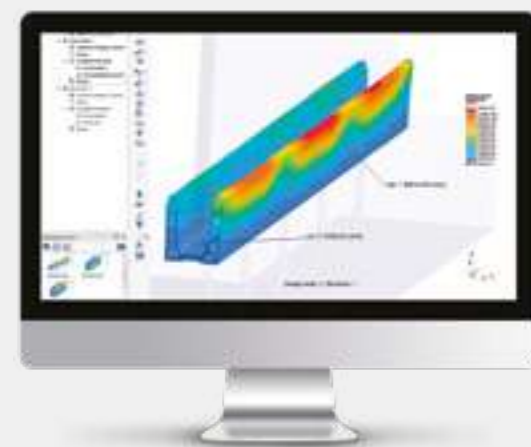
# TABELLE PRESTAZIONALI DI NINFA 56



## A. Verifica di calcolo per **NINFA 56** con:

- Vetro temperato-temperato con SG (**non è possibile verificare con il PVB/EVA**)
- Fissaggio M10x130 5.8 standard passo 200 mm o Fissaggio M10x130 inox A4 (70) passo 200 mm

<b>VETRO INDICATO: cat C2</b> resistenza alla spinta di 200 kg/m + 50% (coefficiente di sicurezza)
h 600 mm / 6+6+1,52 SG
h 800 mm / 8+8+1,52 SG



Esempi di calcoli svolti con software ingegneristico - usato anche in campo aeronautico - per testare le sollecitazioni e le forze che agiscono su un profilo Ninfa.

### ATTENZIONE:

L'esperienza pluridecennale e il costante ascolto delle richieste ha portato la Faraone ad essere la prima a studiare un parapetto in vetro verificabile anche con i calcoli, fino ad ora un limite comune. Gli addetti ai lavori e il cliente finale da oggi hanno una garanzia in più sul sistema adottato mentre il progettista ha un documento valido da allegare sin da subito al progetto.

## PRIMATO ASSOLUTO

**Ninfa la Serie 6** ha aperto le porte ad un nuovo metodo di calcolo unico nel suo genere!

I nuovi sistemi di parapetti NINFA sono stati ideati per rispondere contemporaneamente sia alla **verifica di calcolo statico (A)** che alle **prove distruttive di laboratorio (B)** - rispondenti alla norma UNI 11678:2017

## B. Test in laboratorio per **NINFA 56** con:

- Vetro temperato-indurito con PVB
- Fissaggio M10x130 5.8 standard passo 200 mm o Fissaggio M10x130 inox A4 (70) passo 200 mm
- Le prove di spinta sono state effettuate con pressione sul punto più alto del vetro

<b>VETRO INDICATO: cat C2</b> resistenza alla spinta di 200 kg/m + 50% (coefficiente di sicurezza)
h 600 mm / 6+6+1,52 SG (Solo con plastico rigido)
h 900 mm / 8+8+1,52 PVB/EVA

Dati delle prove eseguite al Politecnico di Milano (ente certificatore)



Le prove di spinta per la **classe C2** sono pari a **200 kg/m testato a 300 kg/m**



Le prove di impatto arrivano fino a 350 J.





## ESTERNO

Il più piccolo della nuova serie. Ideale per muretti con vetri alti fino a 90 cm con caduta nel vuoto.



**NINFA<sup>®</sup> 176**  
IL PARAPETTO IN VETRO A FISSAGGIO LATERALE INTERNO





# NINFA<sup>®</sup> 176

IL PARAPETTO IN VETRO A FISSAGGIO LATERALE INTERNO

Il parapetto in vetro **NINFA 176** è tecnologia a montaggio laterale interno, ideale per luoghi privati e pubblici grazie alle sue performance.

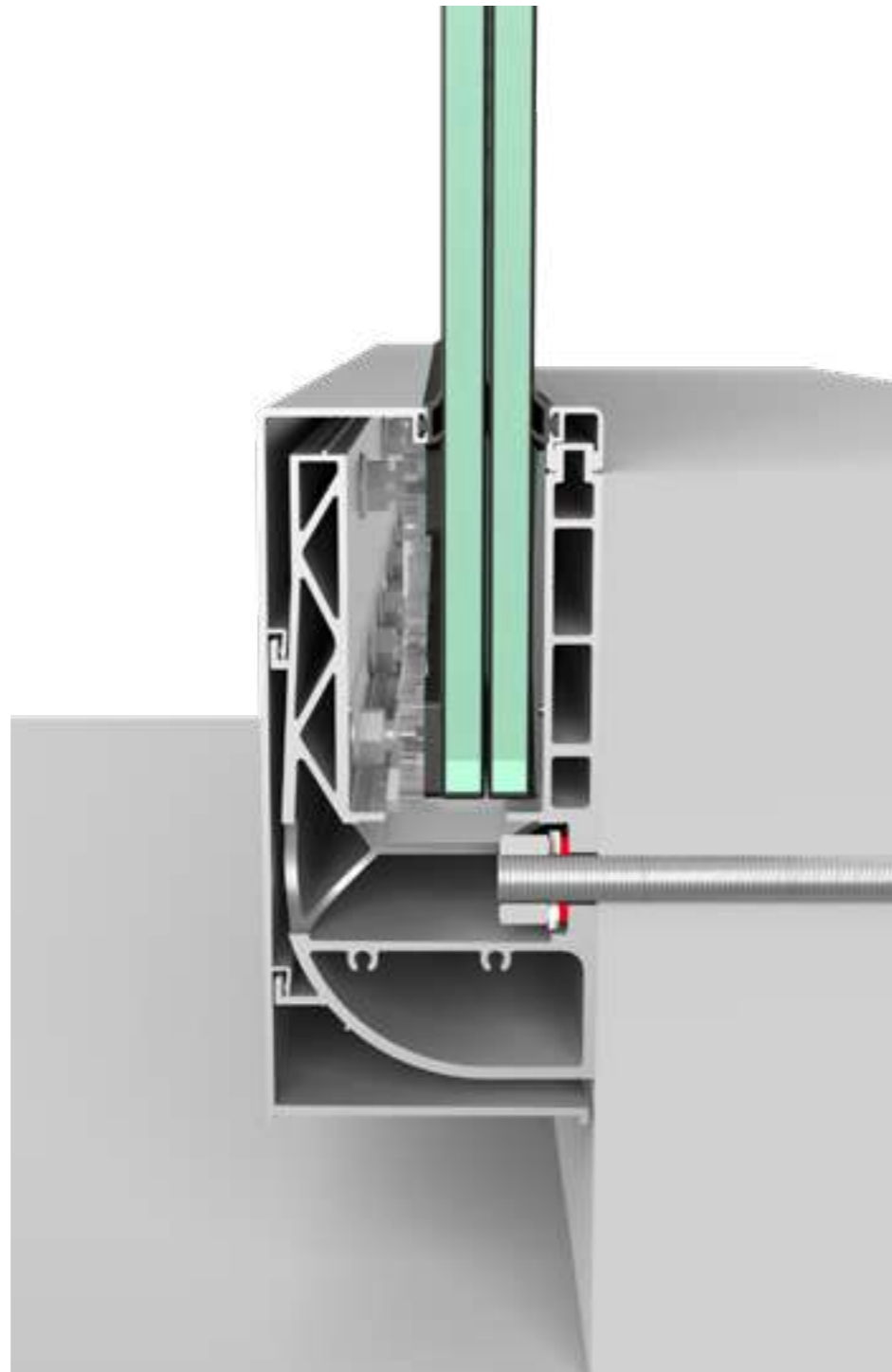
**NINFA 176**, come tutta la nuova serie, rientra contemporaneamente nelle verifiche di calcolo con software ingegneristici e in grado di superare tutte le prove di spinta e di impatto richieste dalle normative.

Il profilo accoglie sia il vetro 8.8, 10.10 che il 12.12 grazie al nuovo **sistema RS** per la regolazione e il serraggio dei vetri.

**Le altezze dei vetri sono indicate nelle tabelle di pagina 152/153.**

Optional: Led integrabile e corrimano.

Finiture: Personalizzazioni di serie e a richiesta.



## NINFA<sup>®</sup> 176 **H**



Per ambienti poco affollati:  
categoria C2 -> 200 kg/m (testato a 300 kg/m)  
impatto fino a 350 J

## NINFA<sup>®</sup> 176 **P**



Per ambienti molto affollati:  
categoria C3 -> 300 kg/m (testato a 450 kg/m)  
impatto fino a 600 J

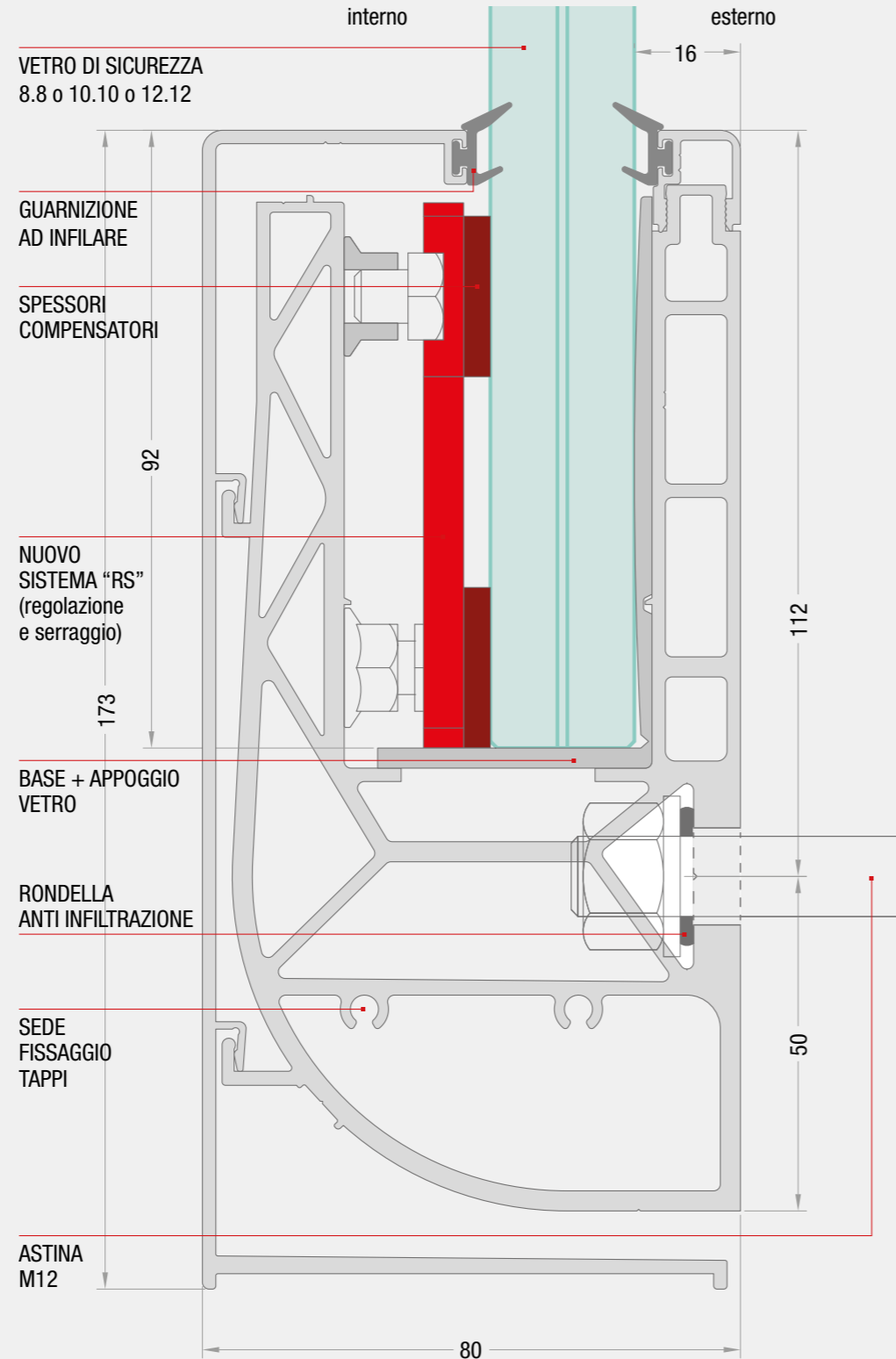
Ninfa 176 **H** (Home)  
Ninfa 176 **P** (Professional)  
faraone.it



# DETTAGLI TECNICI

In questa scheda viene mostrato l'elenco completo dei componenti principali.

Alcuni accessori, come il blocco di registro, le guarnizioni e il carter, possono variare per ospitare differenti spessori di lastre in vetro, come ad esempio lo "spessore compensatore" mostrato nel disegno a fianco.



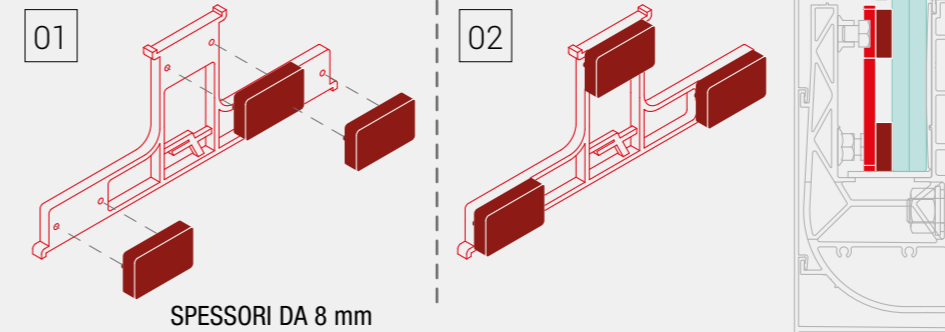
scala 1:1

## VARIANTI SPESSORE VETRO:

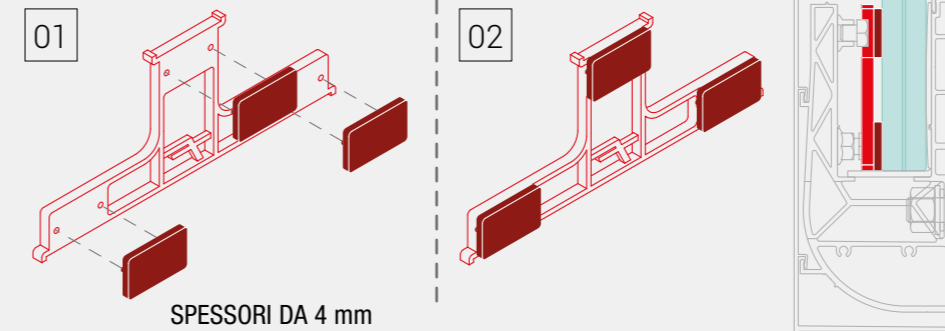
Lo spessore del vetro può variare da un minimo di 8.8, 10.10 a un massimo di 12.12 utilizzando l'apposito spessore compensatore inserito nel

"Sistema RS".  
A sinistra le due varianti con cambio dello spessore vetro (evidenziate in rosso).

### ASSEMBLAGGIO REGISTRI "RS" - VETRO 8.8



### ASSEMBLAGGIO REGISTRI "RS" - VETRO 10.10

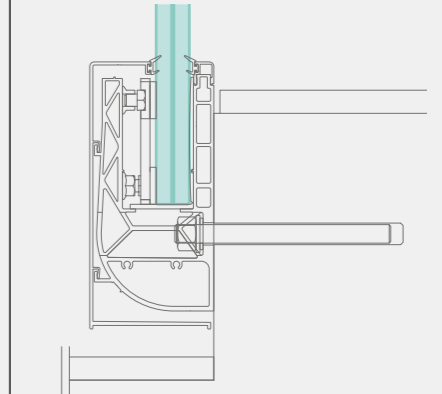


### ASSEMBLAGGIO REGISTRI "RS" - VETRO 12.12

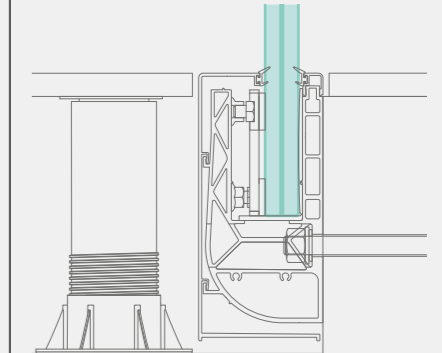


## PRINCIPALI APPLICAZIONI

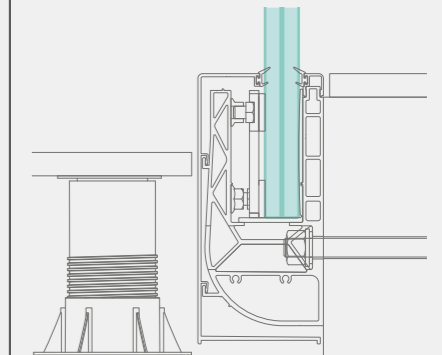
### LATERALE INTERNO



### AFFOGATO 1



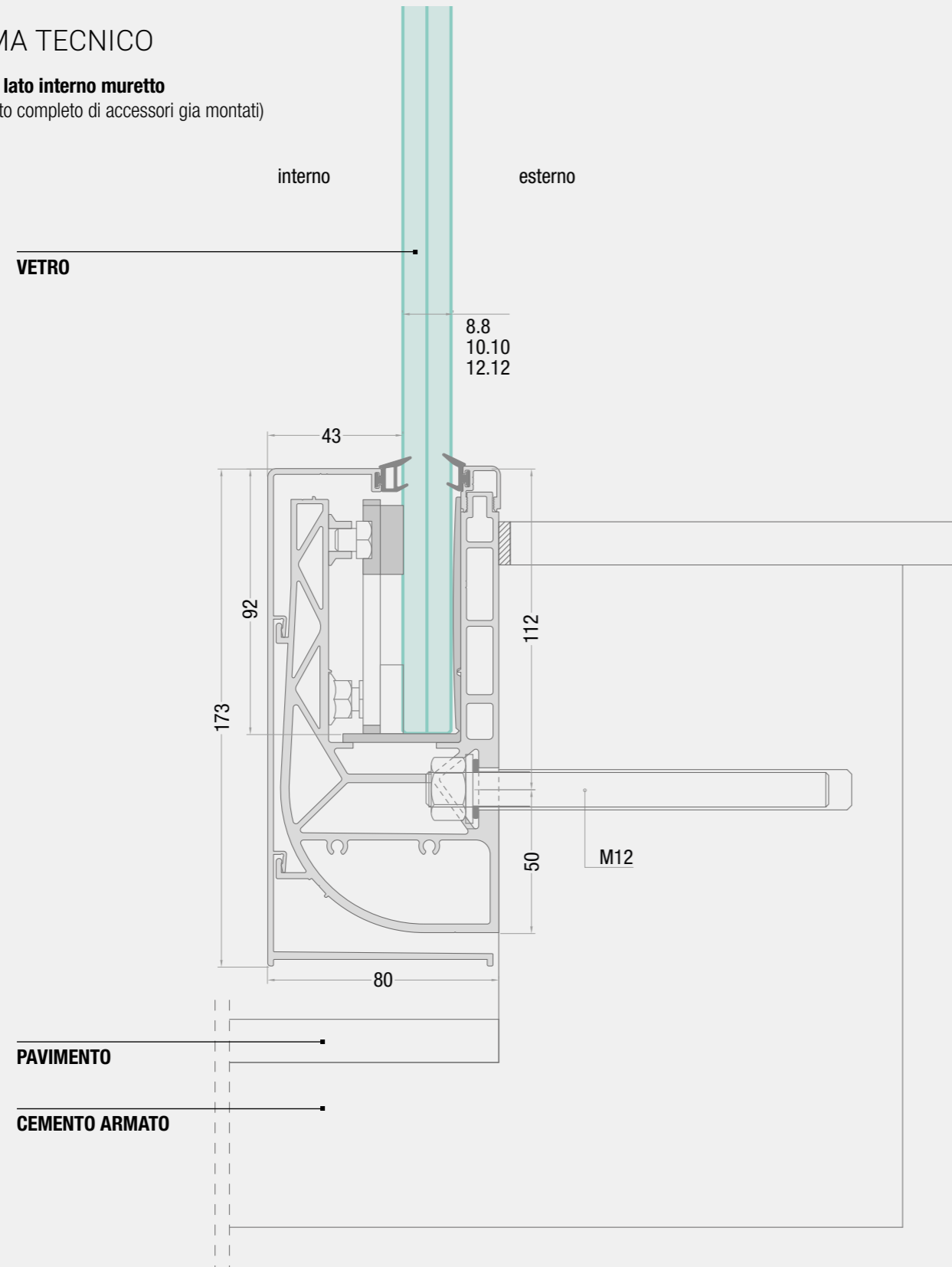
### AFFOGATO 2



# 11.NINFA176

SCHEMA TECNICO

**Montaggio lato interno muretto**  
(profilo fornito completo di accessori già montati)



scala 1:2

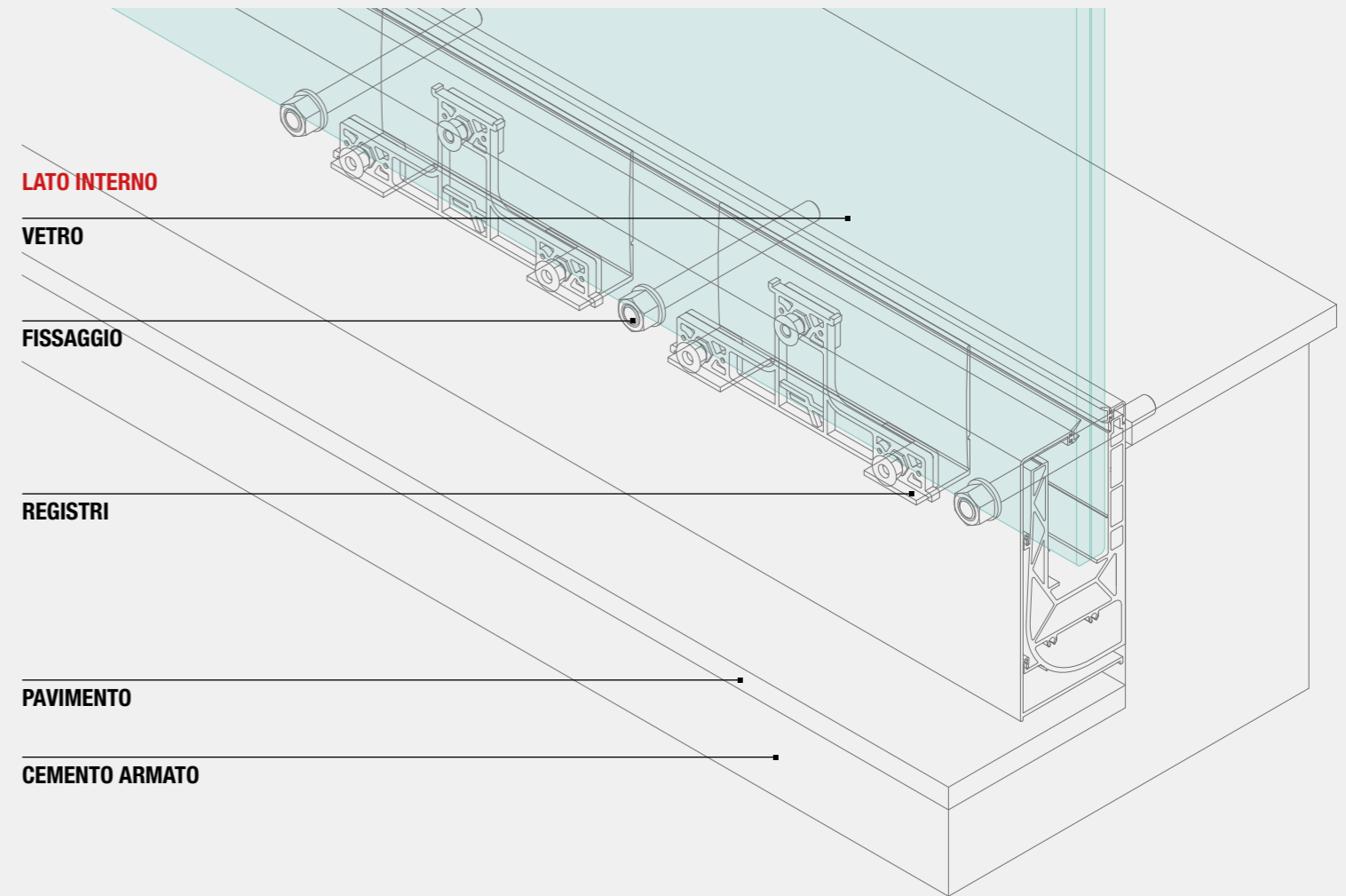
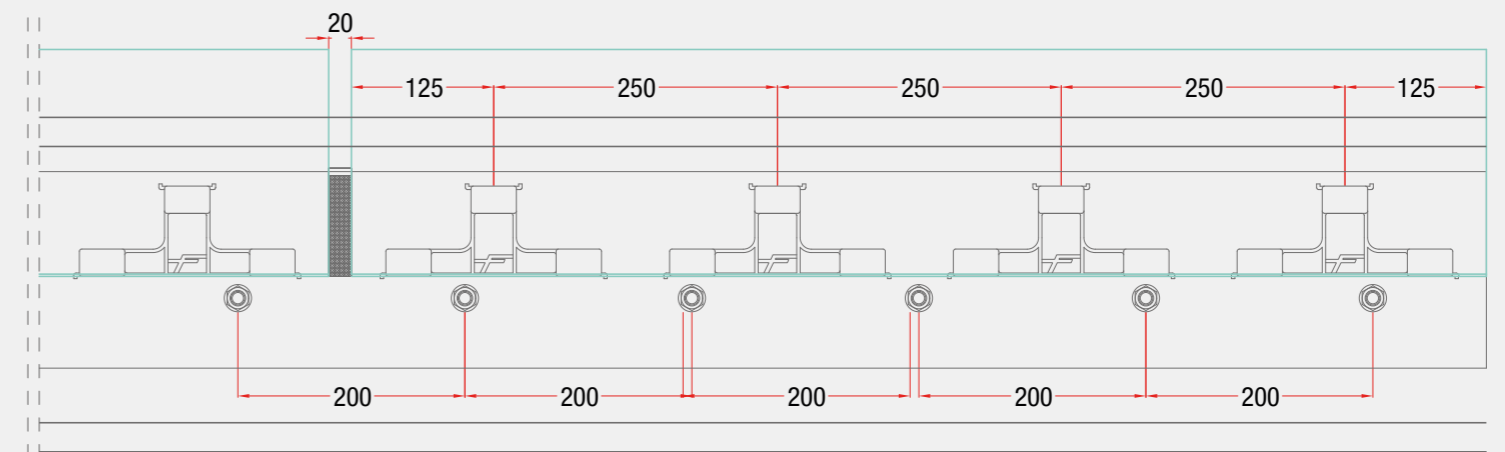


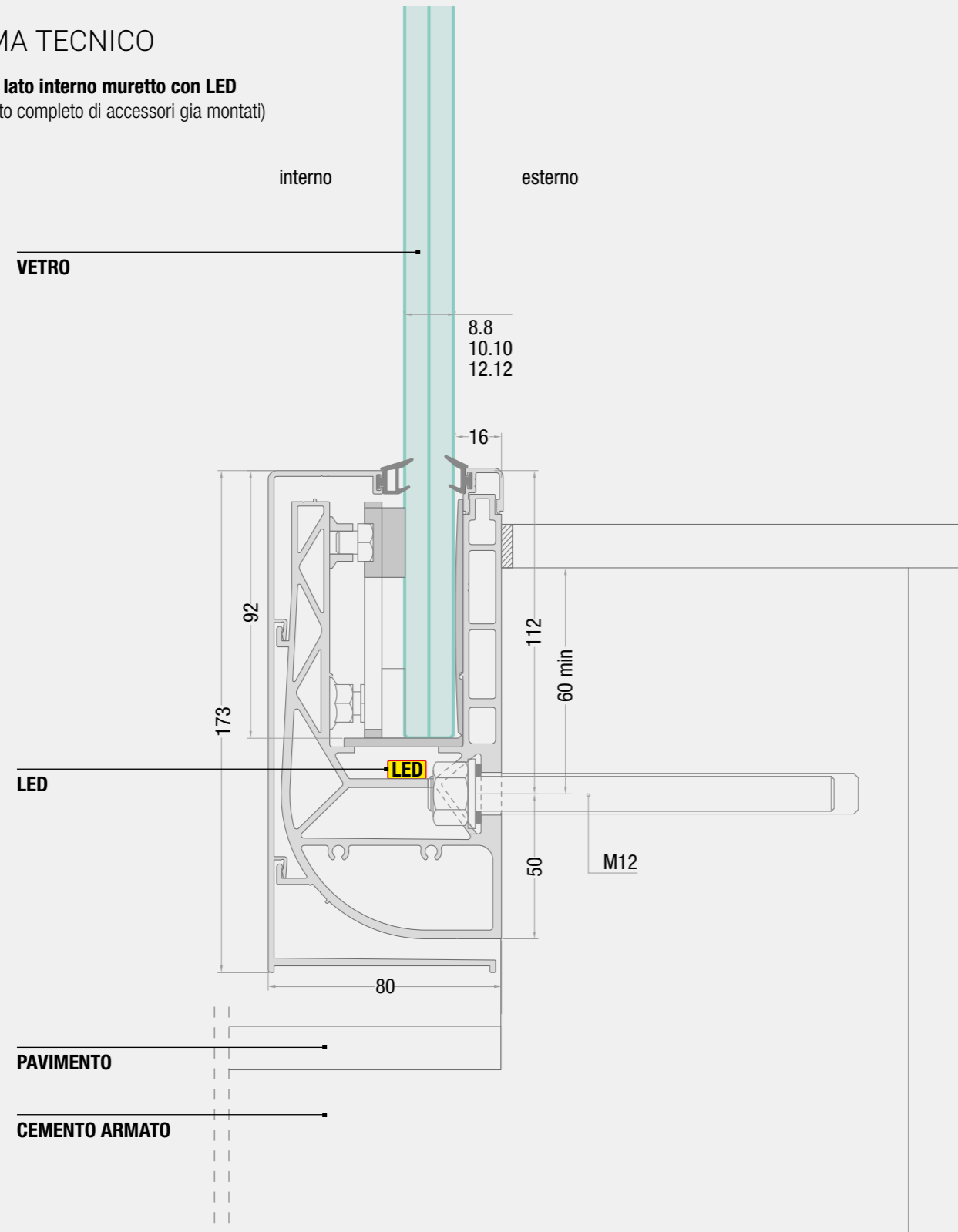
TABELLA MISURE PER REGISTRI E FISSAGGIO



# 12.NINFA176

SCHEMA TECNICO

Montaggio lato interno muretto con LED  
(profilo fornito completo di accessori già montati)



scala 1:2

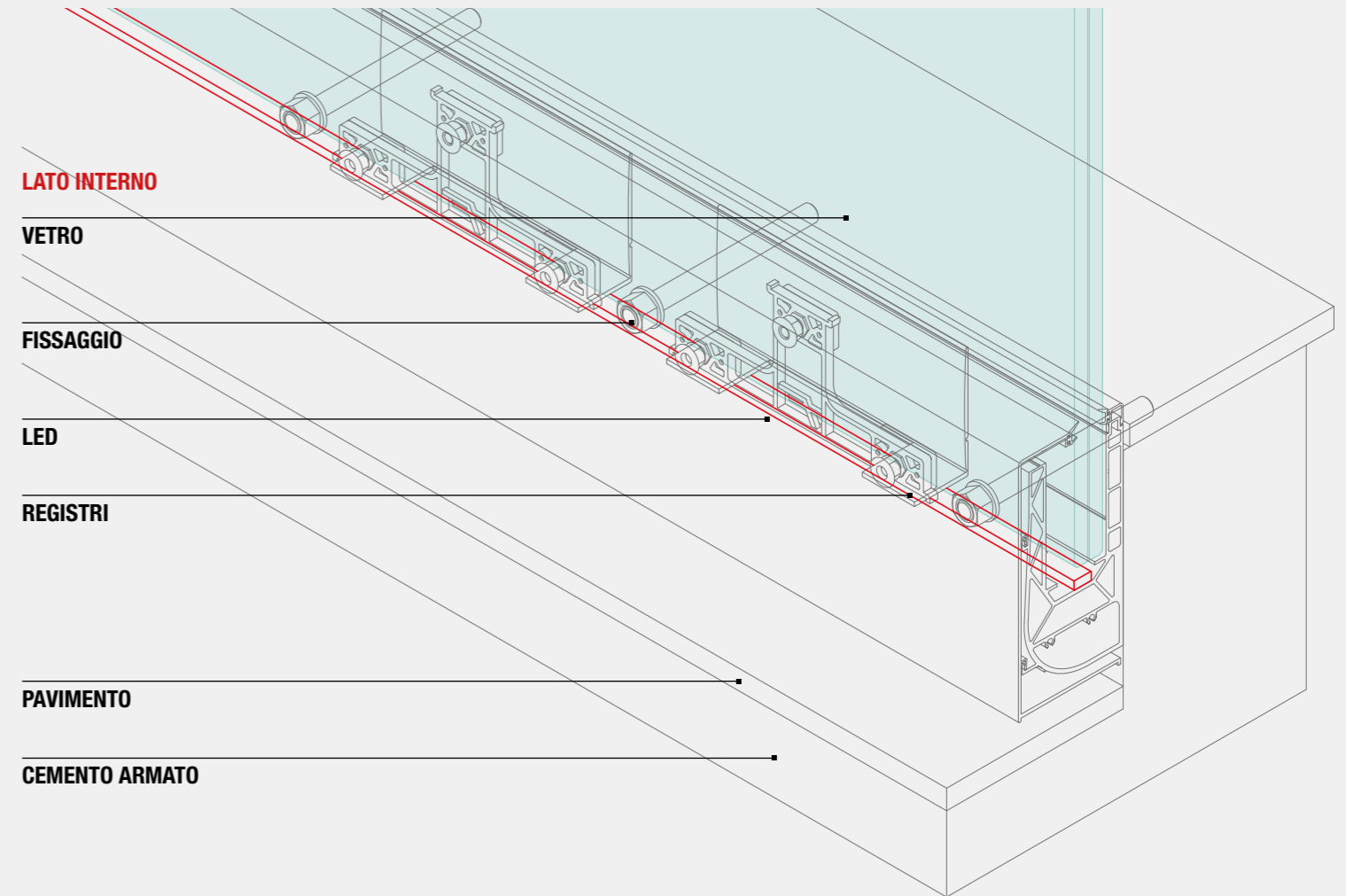
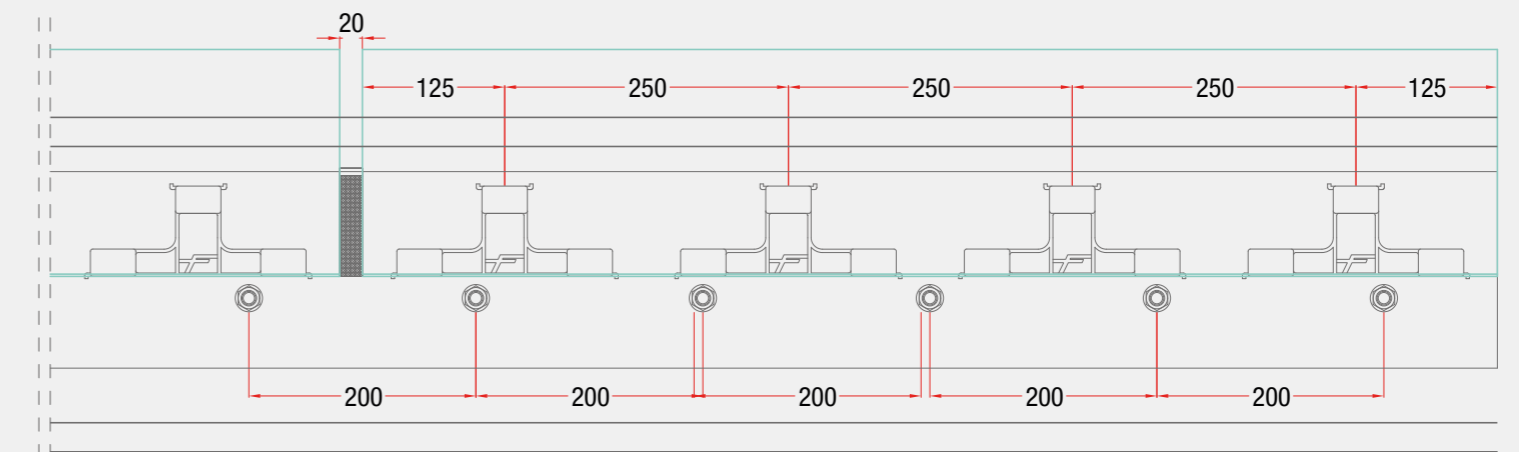


TABELLA MISURE PER REGISTRI E FISSAGGIO



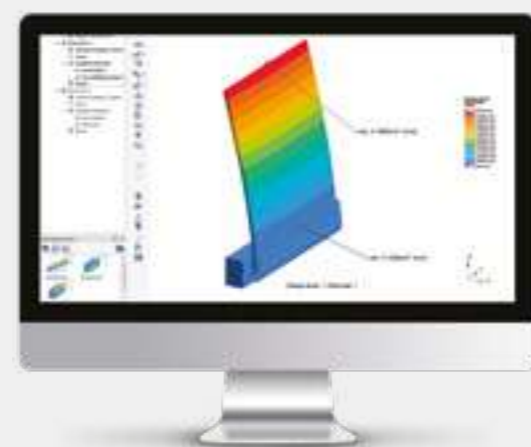
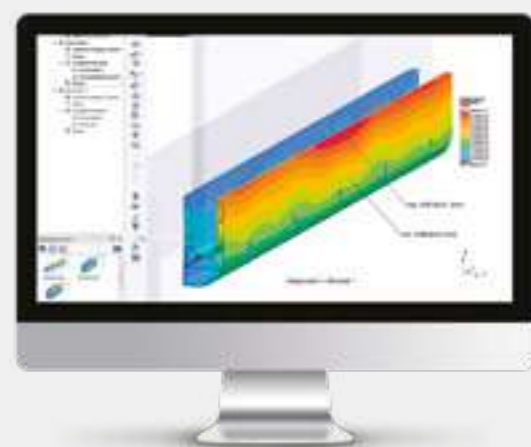
# TABELLE PRESTAZIONALI DI NINFA 176



## A. Verifica di calcolo per **NINFA 176** con:

- Vetro temperato-temperato con SG (**non è possibile verificare con il PVB/EVA**)
- Fissaggio M12x140 5.8 standard passo 200 mm o Fissaggio M12x140 inox A4 (70) passo 200 mm

<b>VETRO INDICATO: cat C2</b> resistenza alla spinta di 200 kg/m + 50% (coefficiente di sicurezza)	<b>VETRO INDICATO: cat C3</b> resistenza alla spinta di 300 kg/m + 50% (coefficiente di sicurezza)
h 1300 mm / 10+10+1,52 SG	h 1000 mm / 10+10+1,52 SG
	h 1300 mm / 12+12+1,52 SG



Esempi di calcoli svolti con software ingegneristico - usato anche in campo aeronautico - per testare le sollecitazioni e le forze che agiscono su un profilo Ninfa.

### ATTENZIONE:

L'esperienza pluridecennale e il costante ascolto delle richieste ha portato la Faraone ad essere la prima a studiare un parapetto in vetro verificabile anche con i calcoli, fino ad ora un limite comune. Gli addetti ai lavori e il cliente finale da oggi hanno una garanzia in più sul sistema adottato mentre il progettista ha un documento valido da allegare sin da subito al progetto.

## PRIMATO ASSOLUTO

**Ninfa la Serie 6** ha aperto le porte ad un nuovo metodo di calcolo unico nel suo genere!

I nuovi sistemi di parapetti NINFA sono stati ideati per rispondere contemporaneamente sia alla **verifica di calcolo statico (A)** che alle **prove distruttive di laboratorio (B)** - rispondenti alla norma UNI 11678:2017

## B. Test in laboratorio per **NINFA 176** con:

- Vetro temperato-indurito con PVB
- Fissaggio M12x140 5.8 standard passo 200 mm o Fissaggio M12x140 inox A4 (70) passo 200 mm
- Le prove di spinta sono state effettuate con pressione sul punto più alto del vetro

<b>VETRO INDICATO: cat C2</b> resistenza alla spinta di 200 kg/m + 50% (coefficiente di sicurezza)	<b>VETRO INDICATO: cat C3</b> resistenza alla spinta di 300 kg/m + 50% (coefficiente di sicurezza)
h 1000 mm / 8+8+1,52 PVB/EVA	h 1400 mm / 12+12+1,52 PVB/EVA
h 1300 mm / 10+10+1,52 PVB/EVA	

Dati delle prove eseguite al Politecnico di Milano (ente certificatore)



Le prove di spinta per la **classe C2** sono pari a **200 kg/m** *testato a 300 kg/m*



Le prove di impatto arrivano fino a 600 J.

Le prove di spinta per la **classe C3** sono pari a **300 kg/m** *testato a 450 kg/m*





**ESTERNO:**

Ninfa 176, montato all'interno del muretto, è ideale per evitare fori sul pavimento.



  
**NINFA<sup>®</sup> 186**  
IL PARAPETTO IN VETRO A FISSAGGIO LATERALE ESTERNO

72



# NINFA<sup>®</sup> 186

IL PARAPETTO IN VETRO A FISSAGGIO LATERALE ESTERNO

Il parapetto in vetro **NINFA 186** è tecnologia a montaggio laterale esterno, ideale per luoghi privati e pubblici grazie alle sue performance.

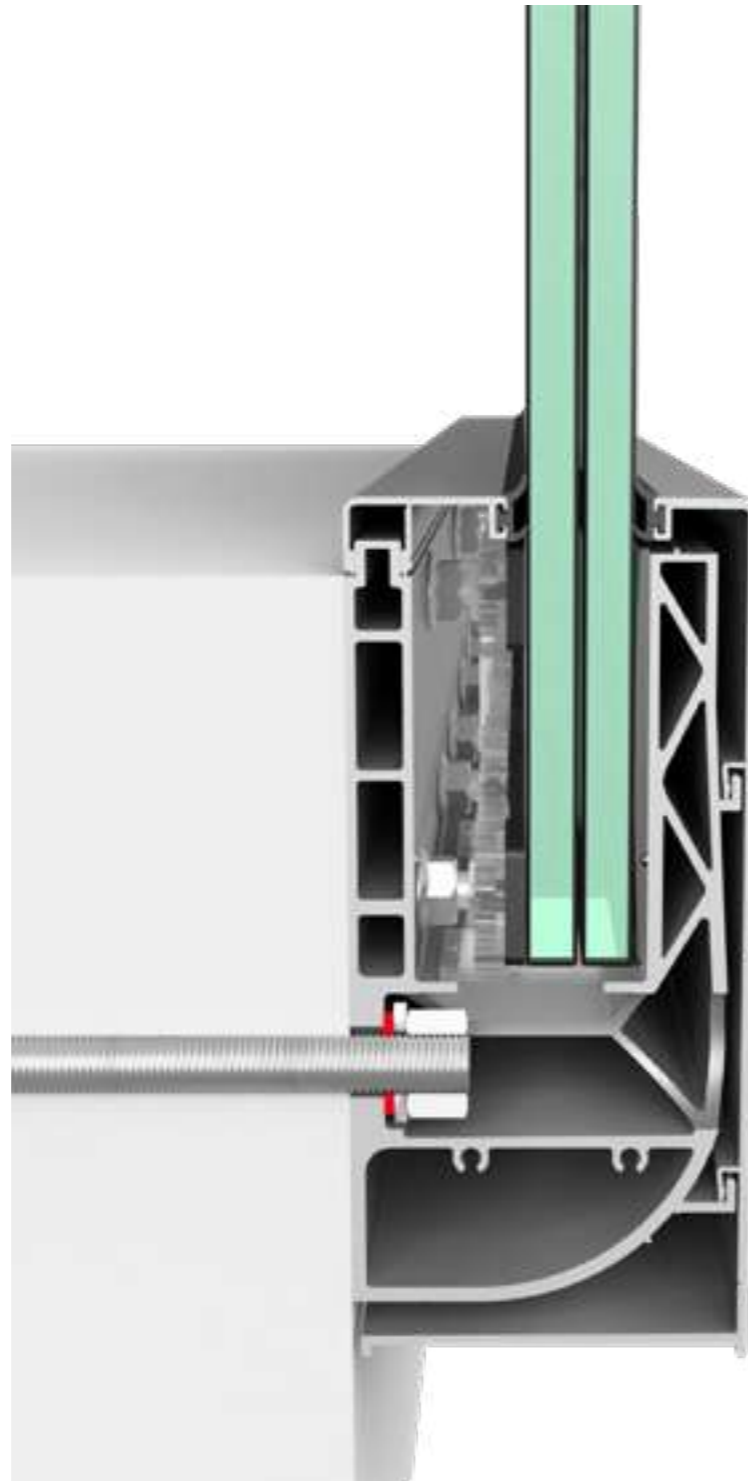
**NINFA 186**, come tutta la nuova serie, rientra contemporaneamente nelle verifiche di calcolo con software ingegneristici e in grado di superare tutte le prove di spinta e di impatto richieste dalle normative.

Il profilo accoglie i vetri da: 8.8 - 10.10 e 12.12 grazie al nuovo **sistema RS** per la regolazione e il serraggio dei vetri.

**Le altezze dei vetri sono indicate nelle tabelle di pagina 168/169.**

Optional: Led integrabile e corrimano.

Finiture: Personalizzazioni di serie e a richiesta.



## NINFA<sup>®</sup> 186 H



Per ambienti poco affollati:  
categoria C2 -> 200 kg/m (testato a 300 kg/m)  
impatto fino a 350 J

## NINFA<sup>®</sup> 186 P



Per ambienti molto affollati:  
categoria C3 -> 300 kg/m (testato a 450 kg/m)  
impatto fino a 600 J

Ninfa 186 **H** (Home)  
Ninfa 186 **P** (Professional)  
faraone.it

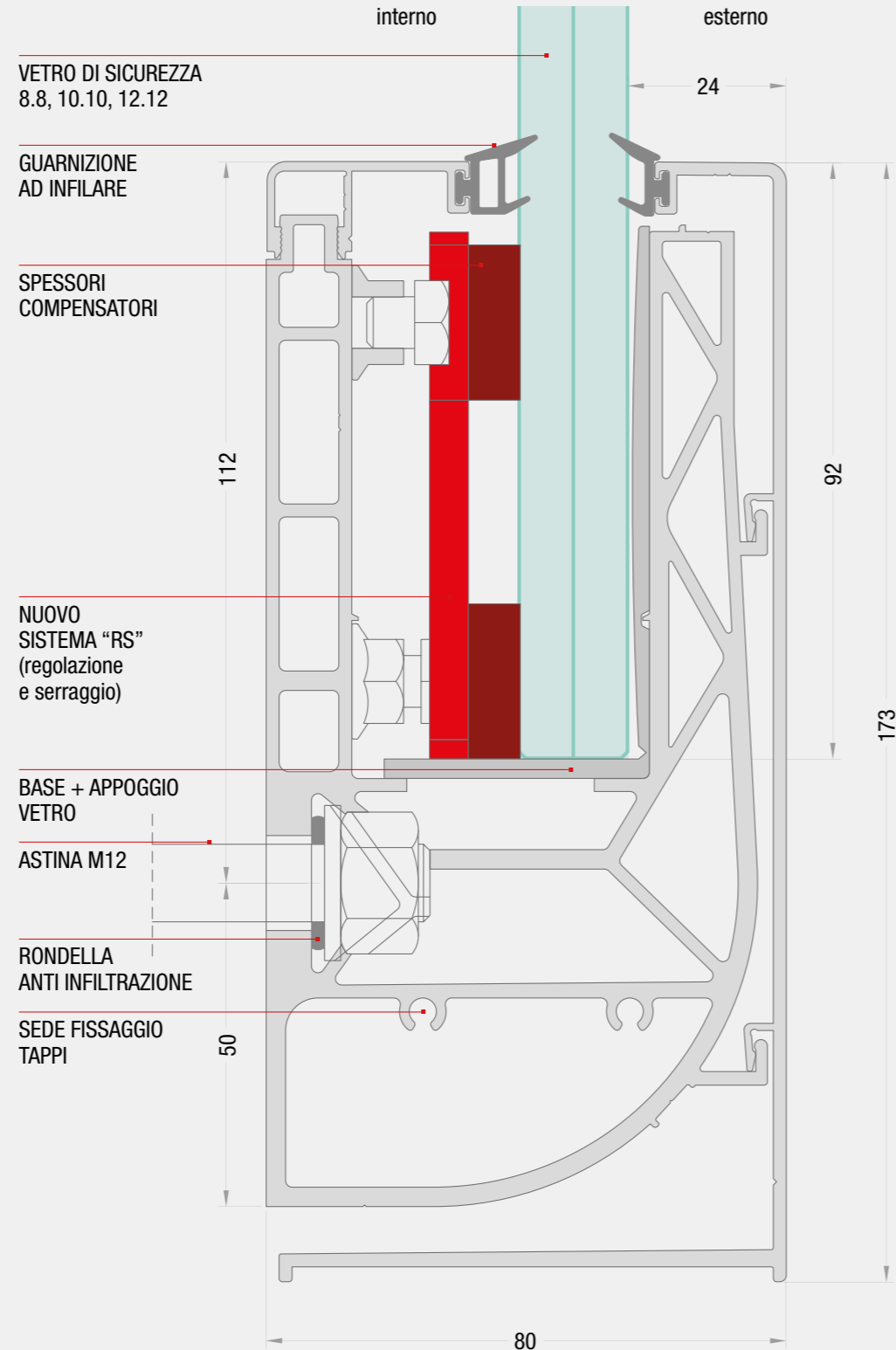


il montaggio del profilo è possibile anche a filo dello spigolo dei gradini.

# DETTAGLI TECNICI

In questa scheda viene mostrato l'elenco completo dei componenti principali.

Alcuni accessori, come il blocco di registro, le guarnizioni e il carter, possono variare per ospitare differenti spessori di lastre in vetro, come ad esempio lo "spessore compensatore" mostrato nel disegno a fianco.



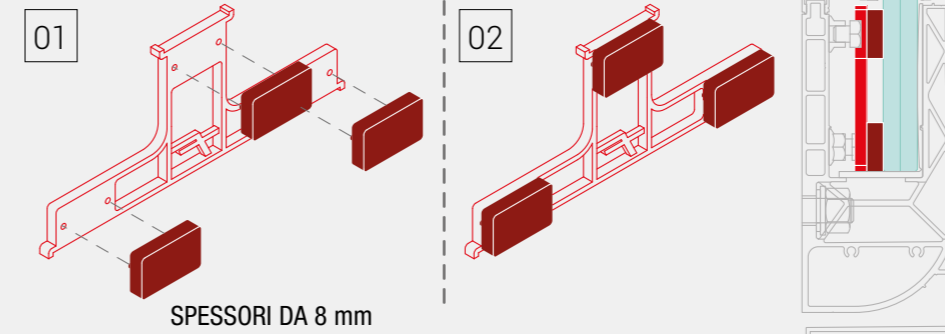
scala 1:1

## VARIANTI SPESSORE VETRO:

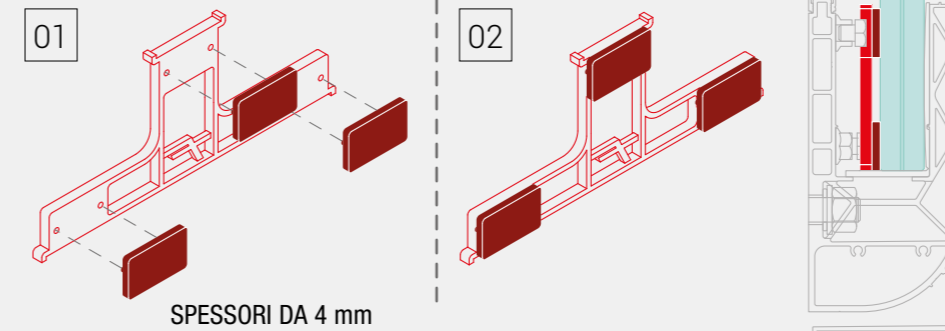
Lo spessore del vetro può variare da un minimo di 8.8, 10.10 a un massimo di 12.12 utilizzando l'apposito spessore compensatore inserito nel

"Sistema RS".  
A sinistra le due varianti con cambio dello spessore vetro (evidenziate in rosso).

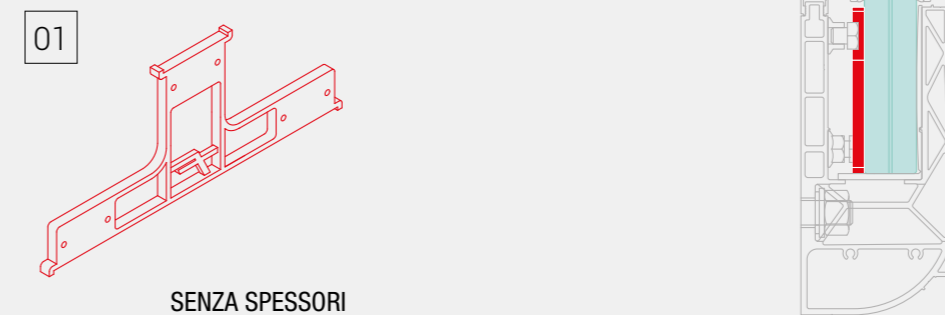
### ASSEMBLAGGIO REGISTRI "RS" - VETRO 8.8



### ASSEMBLAGGIO REGISTRI "RS" - VETRO 10.10

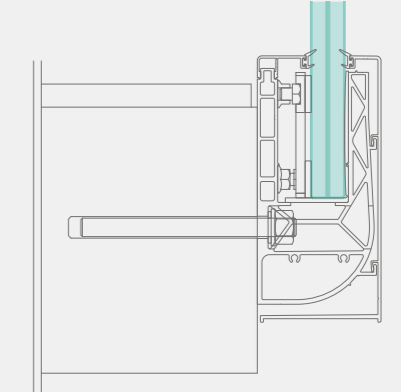


### ASSEMBLAGGIO REGISTRI "RS" - VETRO 12.12



## PRINCIPALI APPLICAZIONI

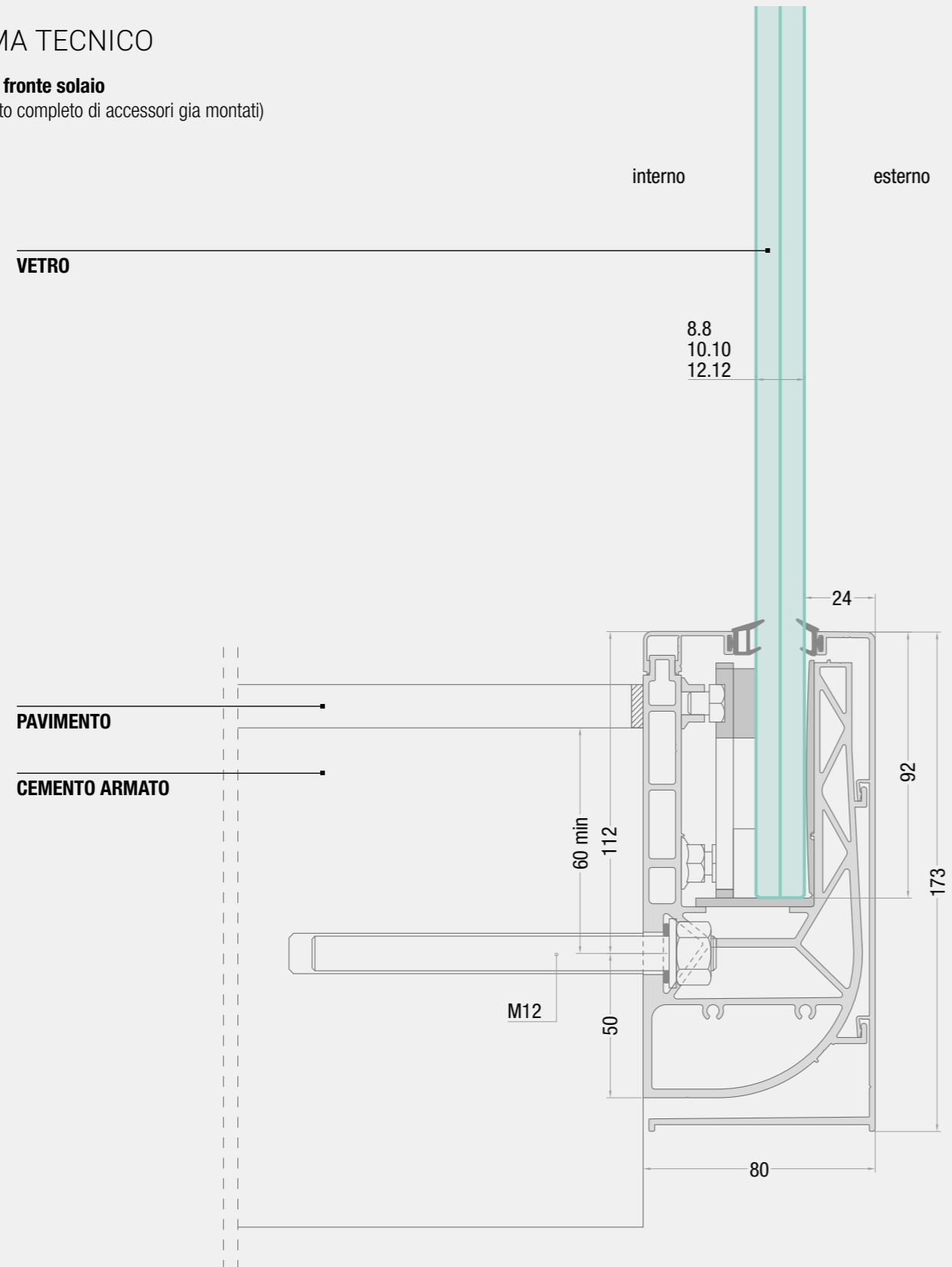
### LATERALE ESTERNO



# 13.NINFA186

SCHEMA TECNICO

**Montaggio fronte solaio**  
(profilo fornito completo di accessori già montati)



scala 1:2

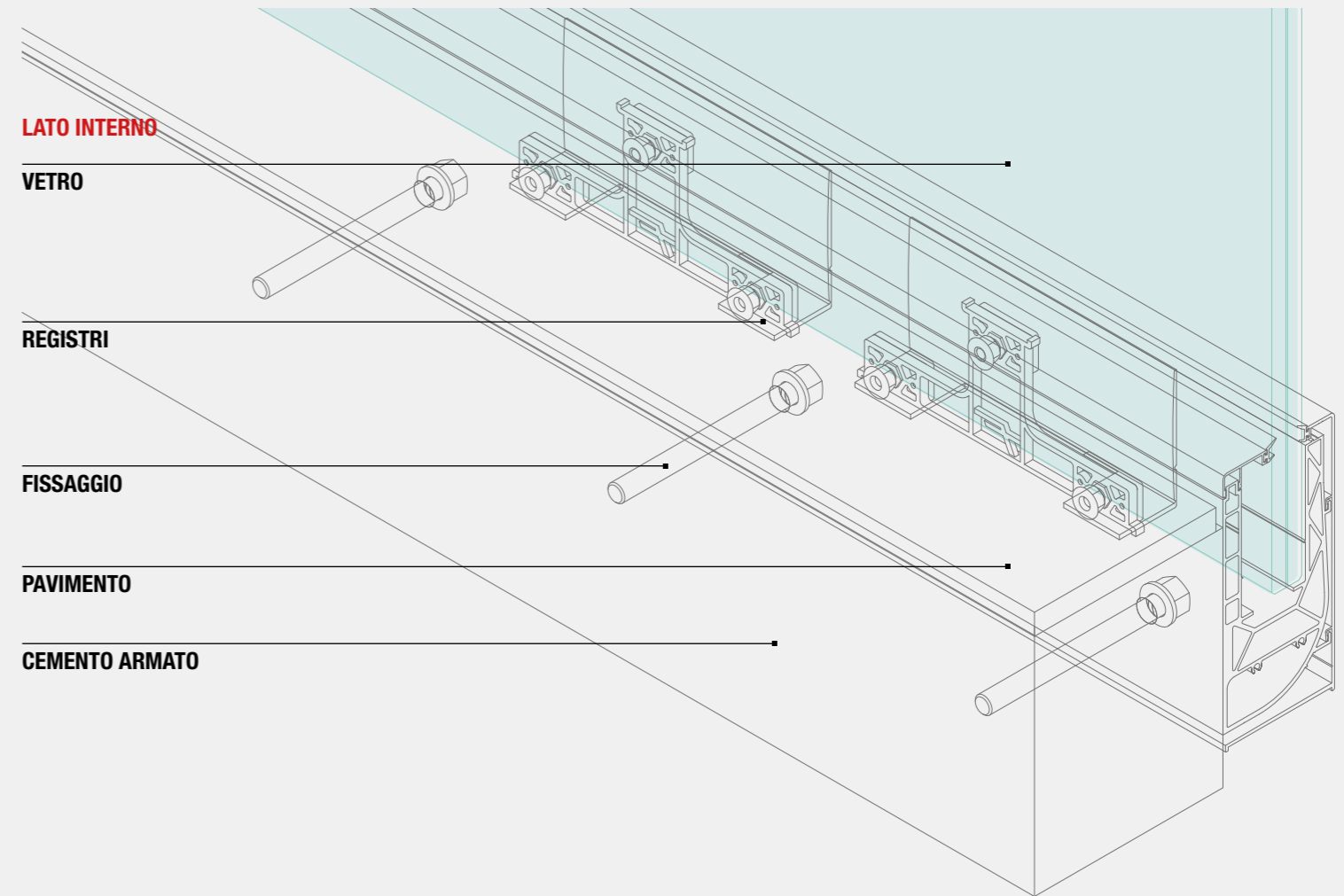
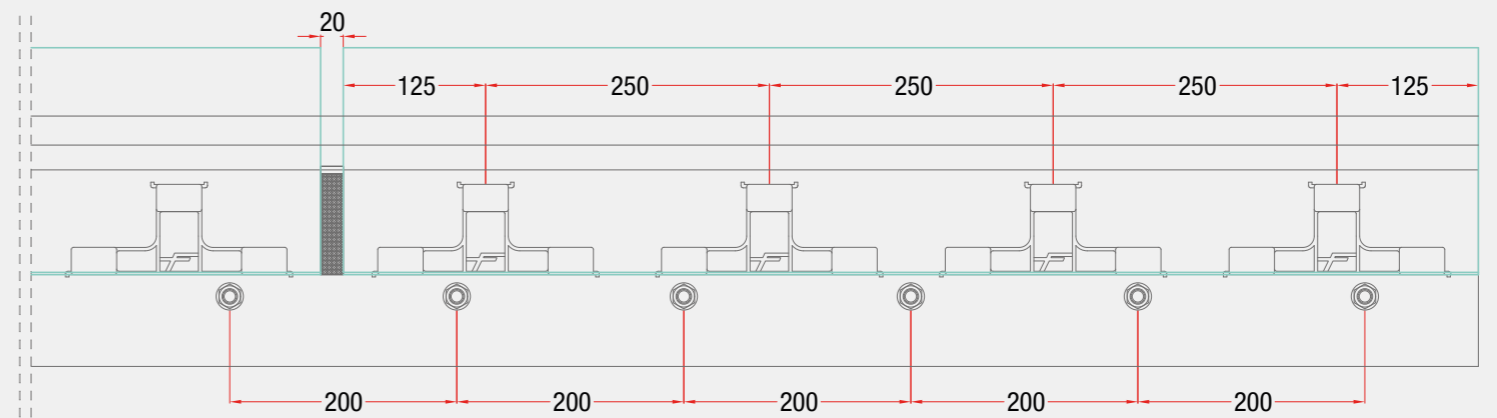


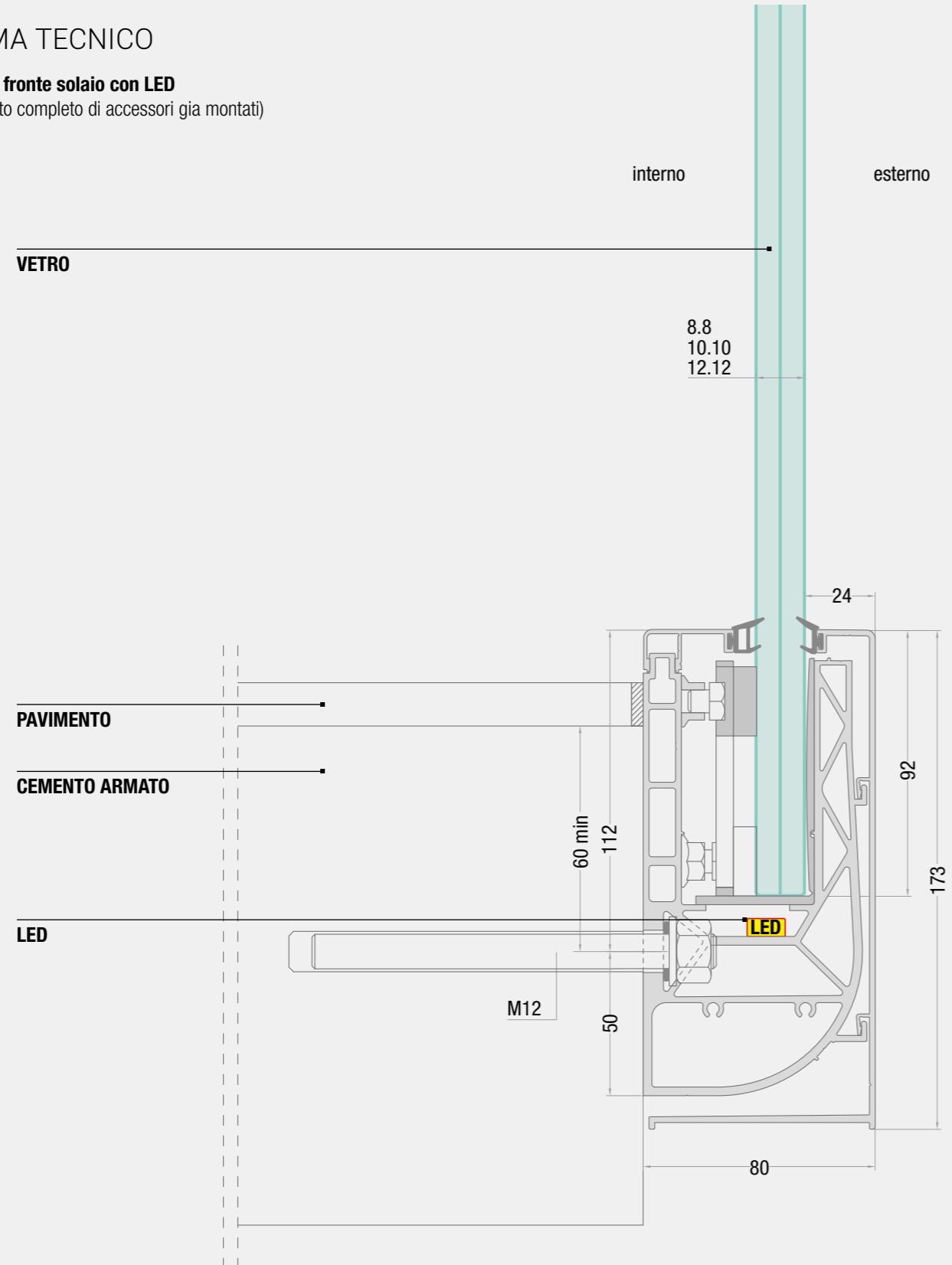
TABELLA MISURE PER REGISTRI E FISSAGGIO



# 14.NINFA186

## SCHEMA TECNICO

**Montaggio fronte solaio con LED**  
(profilo fornito completo di accessori già montati)



scala 1:2

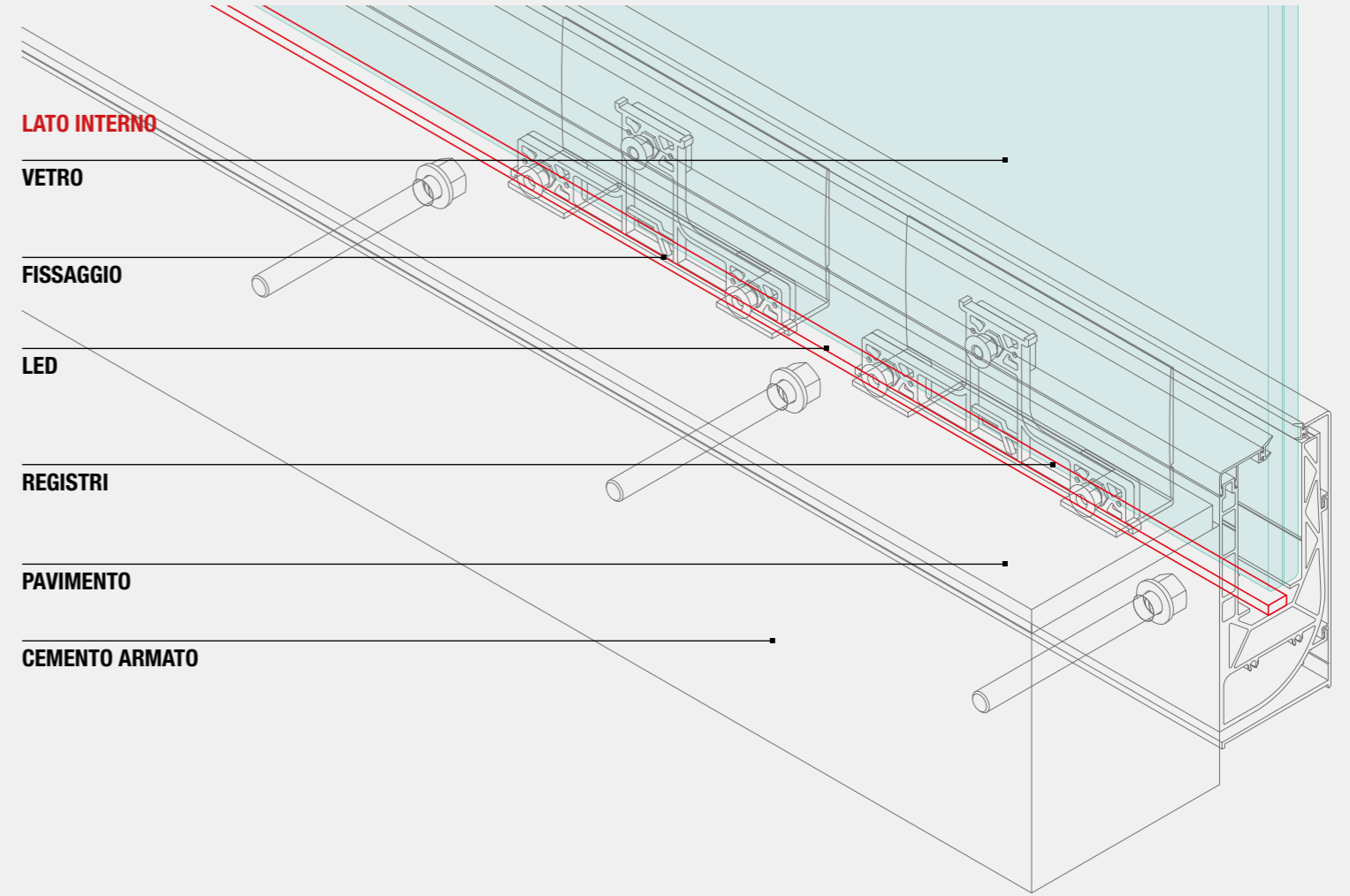
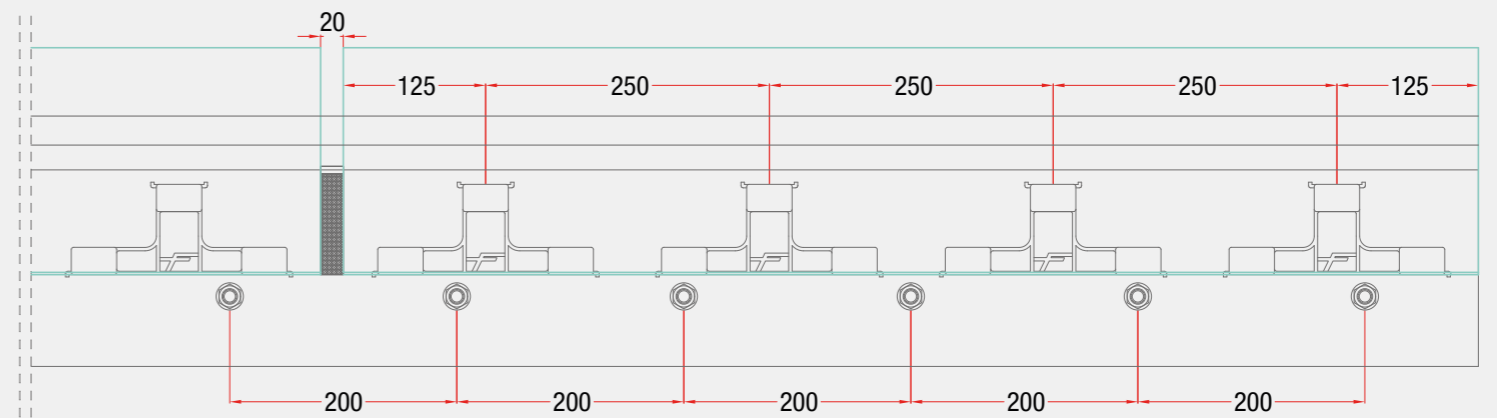


TABELLA MISURE PER REGISTRI E FISSAGGIO



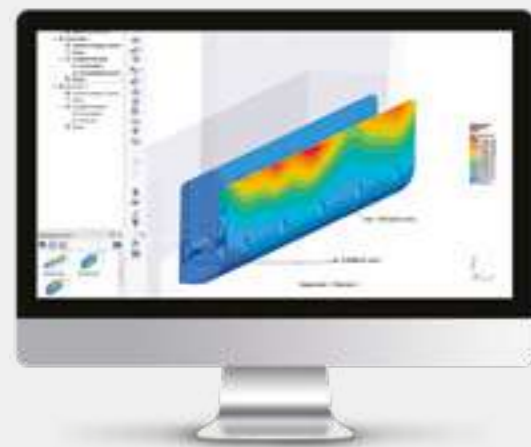
# TABELLE PRESTAZIONALI DI NINFA 186



## A. Verifica di calcolo per **NINFA 186** con:

- Vetro temperato-temperato con SG (**non è possibile verificare con il PVB/EVA**)
- Fissaggio M12x140 5.8 standard passo 200 mm o Fissaggio M12x140 inox A4 (70) passo 200 mm

VETRO INDICATO: cat C2 resistenza alla spinta di 200 kg/m + 50% (coefficiente di sicurezza)	VETRO INDICATO: cat C3 resistenza alla spinta di 300 kg/m + 50% (coefficiente di sicurezza)
h 1400 mm / 10+10+1,52 SG	h 1000 mm / 10+10+1,52 SG
	h 1300 mm / 12+12+1,52 SG



Esempi di calcoli svolti con software ingegneristico - usato anche in campo aeronautico - per testare le sollecitazioni e le forze che agiscono su un profilo Ninfa.

### ATTENZIONE:

L'esperienza pluridecennale e il costante ascolto delle richieste ha portato la Faraone ad essere la prima a studiare un parapetto in vetro verificabile anche con i calcoli, fino ad ora un limite comune. Gli addetti ai lavori e il cliente finale da oggi hanno una garanzia in più sul sistema adottato mentre il progettista ha un documento valido da allegare sin da subito al progetto.

## PRIMATO ASSOLUTO

**Ninfa la Serie 6** ha aperto le porte ad un nuovo metodo di calcolo unico nel suo genere!

I nuovi sistemi di parapetti NINFA sono stati ideati per rispondere contemporaneamente sia alla **verifica di calcolo statico (A)** che alle **prove distruttive di laboratorio (B)** - rispondenti alla norma UNI 11678:2017

## B. Test in laboratorio per **NINFA 186** con:

- Vetro temperato-indurito con PVB
- Fissaggio M12x140 5.8 standard passo 200 mm o Fissaggio M12x140 inox A4 (70) passo 200 mm
- Le prove di spinta sono state effettuate con pressione sul punto più alto del vetro.

VETRO INDICATO: cat C2 resistenza alla spinta di 200 kg/m + 50% (coefficiente di sicurezza)	VETRO INDICATO: cat C3 resistenza alla spinta di 300 kg/m + 50% (coefficiente di sicurezza)
h 1200 mm / 8+8+1,52 PVB/EVA	h 1300 mm / 10+10+1,52 PVB/EVA
h 1400 mm / 10+10+1,52 PVB/EVA	

Dati delle prove eseguite al Politecnico di Milano (ente certificatore)



Le prove di spinta per la **classe C2** sono pari a **200 kg/m testato a 300 kg/m**



Le prove di impatto arrivano fino a 600 J.

Le prove di spinta per la **classe C3** sono pari a **300 kg/m testato a 450 kg/m**







### INTERNO

**NINFA 186** per uso interno e per luoghi pubblici e affollati dove è richiesta una maggiore protezione con performance elevate mantenendo però linee minimali ed eleganti.





# REALIZZAZIONI CON I PARAPETTI NINFA NEGLI ANNI.





Stazione Marittima, Zaha Hadid Architects  
Salerno

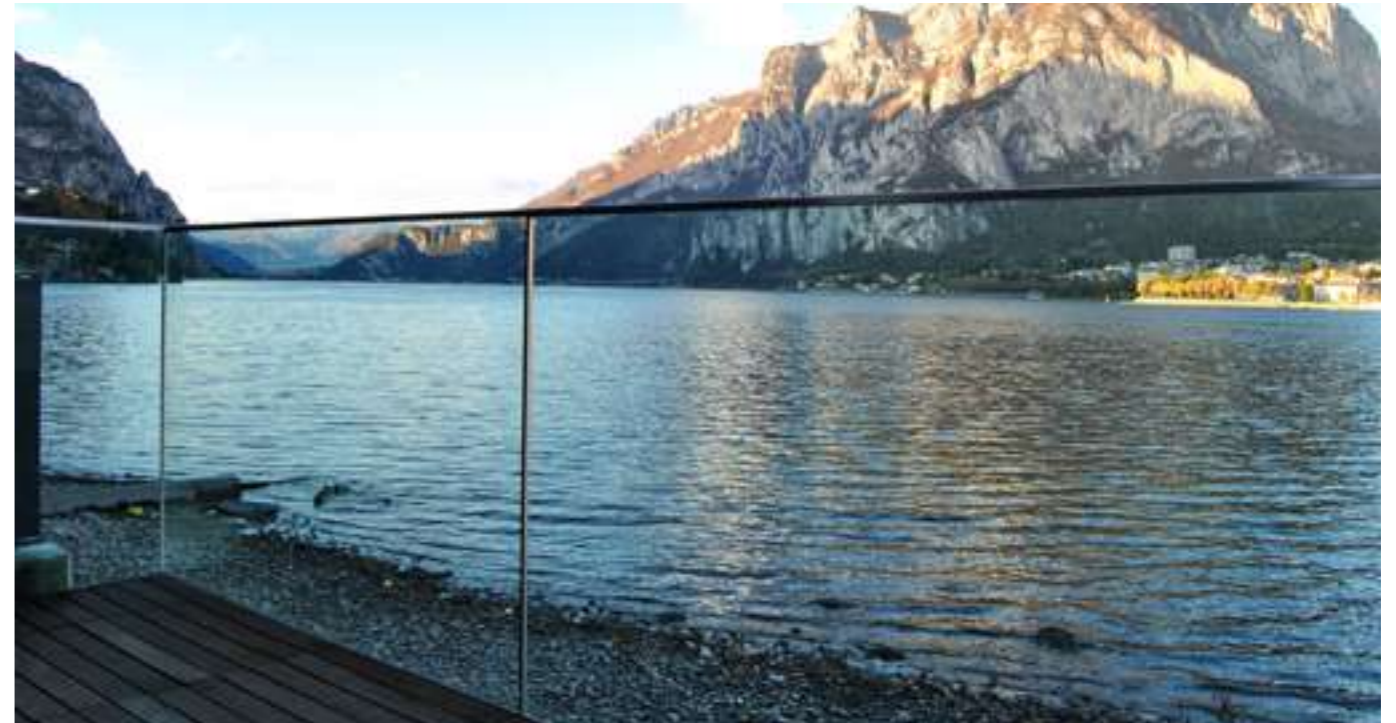


Vetri curvi in villa  
Partner: Idea Vetro  
Marcianise (CE)

Riqualificazione del Lungolago di Malgrate, Arch. Stefano Santambrogio  
Partner: Vetreria Colombo  
Malgrate (LC)



Museo Enzo Ferrari  
Maranello (MO)





Mall of Berlin, Tchoban Voss Architekten  
Berlino



Edificio Polifunzionale VGramsci, Arch. Giovanni Vaccarini  
Giulianova (TE)



Edificio Polifunzionale VGramsci, Arch. Giovanni Vaccarini  
Giulianova (TE)

Casa C+V, Arch. Giovanni Vaccarini  
Giulianova (TE)





UNITED COURSE OF BENETTON.

GUCCI

GUCCI

PRADA

ATTIMI by FRIZ BEGA



Residenza De Gasperi  
Partner: Vetreteria Bergamasca Tecnovetro  
Milano



Residenza Kennedy  
Partner: Vetreteria Bergamasca Tecnovetro  
Milano

Edificio Polifunzionale F5, Arch. Duilio Damilano  
Cuneo



Edificio Polifunzionale F5, Arch. Duilio Damilano  
Cuneo



Residenze CityLife, Arch. Daniel Libeskind  
Milano







Convention Centre "La Nuvola", Arch. Massimiliano e Doriane Fuksas  
Roma



Ponte della Pace, Arch. Michele De Lucchi  
Tbilisi, Georgia

**Faraone celebra  
cinquant'anni al  
servizio  
dell'architettura  
con il libro**

**“ARCHITETTURE  
TRASPARENTI”**

ORDINA SUBITO IL LIBRO



Acquisto diretto dal sito ufficiale di Forma edizioni



ARCHI  
TETTU  
RE TRA  
SPA  
RENTI

Progettare il vetro,  
progettare col vetro:  
Faraone

FORMA

a cura di Matteo Moscatelli

# ISTRUZIONI DI MONTAGGIO NINFA LA SERIE 6

Scarica le istruzioni di montaggio in formato PDF



Guarda il video di montaggio di Ninfa 106 o consulta le istruzioni scritte a pag. 198



**NINFA 6**



**NINFA 106**



**NINFA 116**



**NINFA 56**



**NINFA 176**



**NINFA 186**



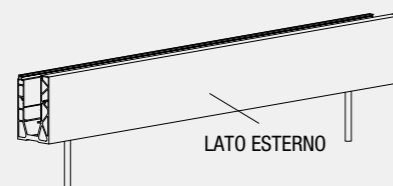
# ISTRUZIONI DI MONTAGGIO PARAPETTO NINFA 106

## Fasi di preparazione al fissaggio

### 01. POSIZIONAMENTO DELLA BARRA

- Posizionare la barra
- Fare il primo e l'ultimo fori
- Inserire due perni (astine filettate in dotazione) per mantenere il profilo in posizione

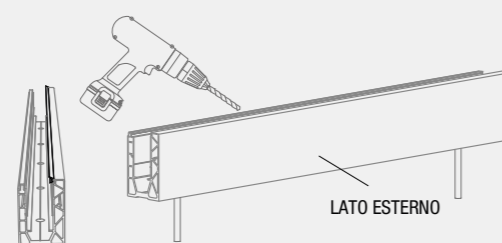
**Attenzione:**  
Assicurarsi di effettuare il fissaggio su muratura solida



### 02. FORATURA DEL PAVIMENTO

Usando il profilo già forato come dima, **segnare con il trapano la posizione dei fori sul pavimento.** Successivamente spostare il profilo e forare il pavimento in base ai segni fatti in precedenza. **(Utilizzare punta da 14 mm).**

**N.B.** I profili sono forati passo 200mm



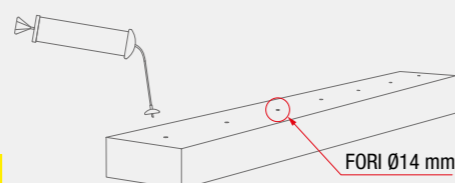
### 03. PULIZIA

**Pulire accuratamente i fori** utilizzando un'apposita pompetta, oppure con aria compressa, **prima di applicare la resina chimica.**

**NB:** Seguire le istruzioni del produttore dell'ancorante chimico



**Devi posare Ninfa all'esterno?**  
Assicurati di scegliere la resina chimica corretta. Vai a Pag. 211



### 04. APPLICAZIONE DI RESINA

**Applica resina chimica certificata.**

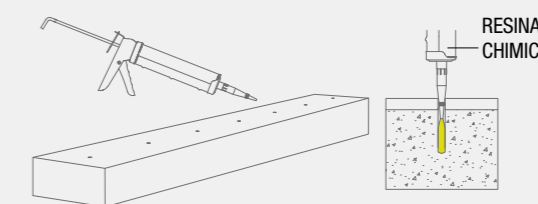
Riempire il foro per circa metà della sua profondità.

**NB:** Seguire le istruzioni del produttore dell'ancorante chimico.

\* Resina chimica non fornita dalla Faraone srl



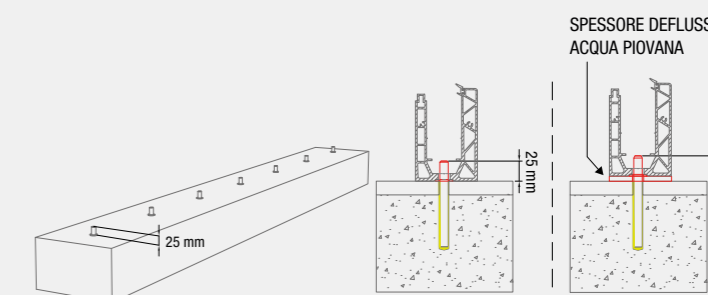
**Si consiglia di usare la pistola con dosatore**



### 05. INSERIMENTO DELLE ASTINE

**Inserire le astine filettate M12 nei fori lasciando la sporgenza necessaria di 25mm per lo spessore profilo ed i dadi M12.**

In caso di presenza di spessore per deflusso acqua piovana, aumentare la sporgenza dell'astina M12 di 6 mm, (dunque 31 mm totali)



### 06. FISSAGGIO PROFILO

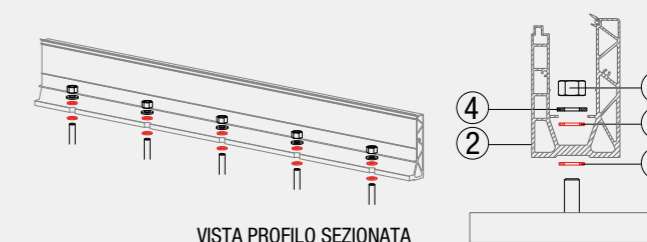
Una volta essiccata la resina, avvicinare il profilo ed iniziare il fissaggio.

Inserire nell'ordine:

1. Rondella in gomma
2. Profilo Ninfa 106
3. Seconda rondella in gomma
4. Rondella piana
5. Dado M12



**Accoppiamento angoli:**  
soluzioni a pag. 210

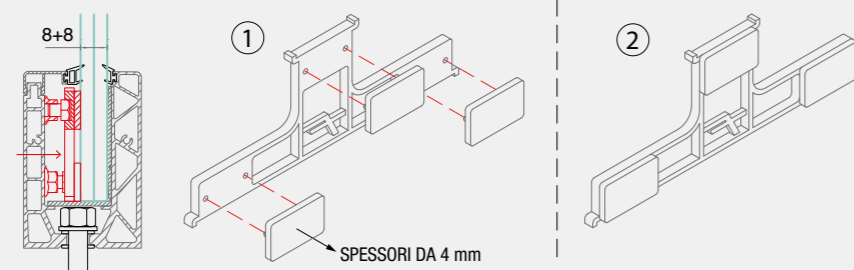


# ISTRUZIONI DI MONTAGGIO PARAPETTO NINFA 106

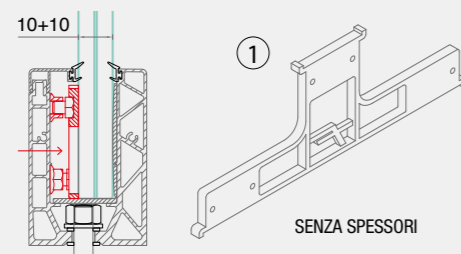
## Assemblaggio e installazione registri

### 07. ASSEMBLAGGIO SISTEMA RS

PER VETRO 8+8

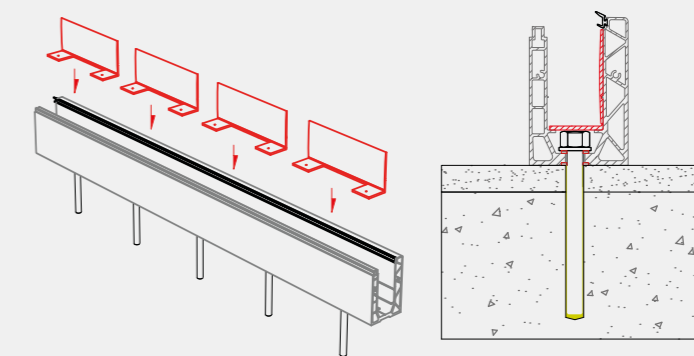


PER VETRO 10+10



### 08. INSERIRE LA PLASTICA PER APPOGGIO VETRO

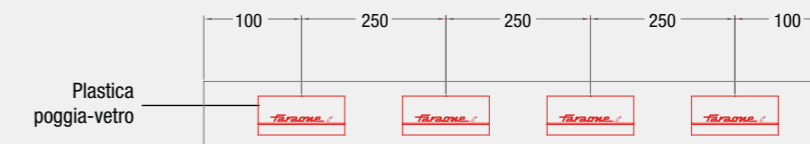
Serrare accuratamente i dadi e  
inserire le plastiche poggia-vetro  
nel profilo (4 pezzi/metro)



### 09. POSIZIONAMENTO PLASTICA PER APPOGGIO VETRO

Distanziare le plastiche poggia-vetro  
come da schema allegato.

L'esempio è su una balaustra di 1 metro  
di lunghezza



# ISTRUZIONI DI MONTAGGIO PARAPETTO NINFA 106

## Fase di posizionamento e registro vetro

### 10. POSIZIONAMENTO VETRO

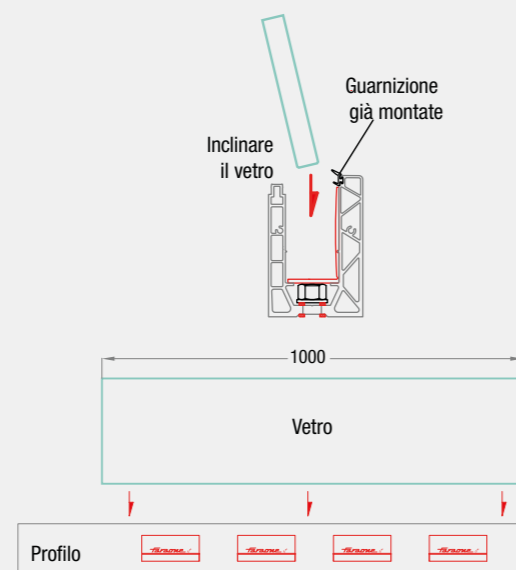
Inserire il vetro in posizione inclinata verso l'interno avendo cura di non toccare (arricciare) la guarnizione esterna.

#### IMPORTANTE:

**Poggiare il vetro adagio nel profilo**

(una caduta di peso del vetro rischierebbe di rompere gli spessori in policarbonato)

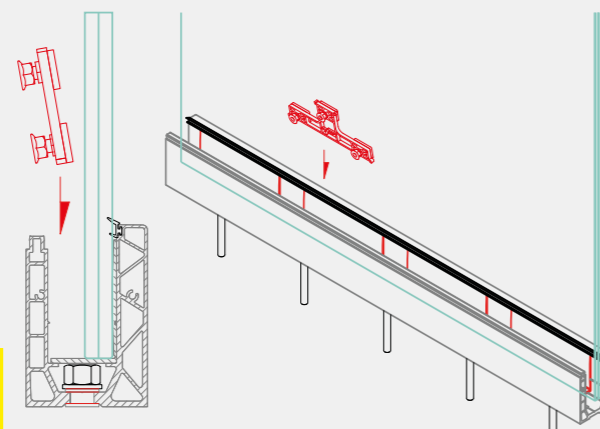
**Il vetro temperato-indurito si deve posizionare con la lastra indurita verso il lato esterno.**



### 11. INSERIRE IL SISTEMA "RS"

Inserire i registri (sistema "RS") per la regolazione del piombo del vetro in corrispondenza delle plastiche poggia-vetro.

Inserire prima uno dei due registri centrali, procedere con la messa a piombo del vetro e poi inserire i restanti registri per completare la regolazione.



#### IMPORTANTE:

**Assicurarsi che i dadi flangiati siano in battuta con la testa della vite M8 e rivolti verso la parete del profilo**

### 12. MESSA A PIOMBO

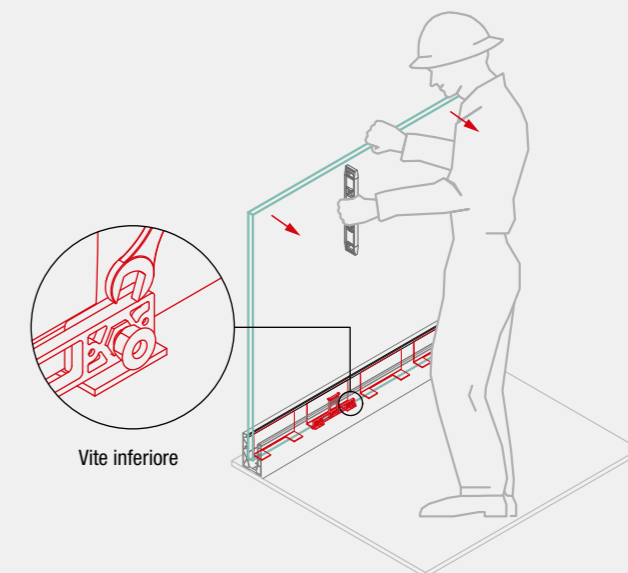
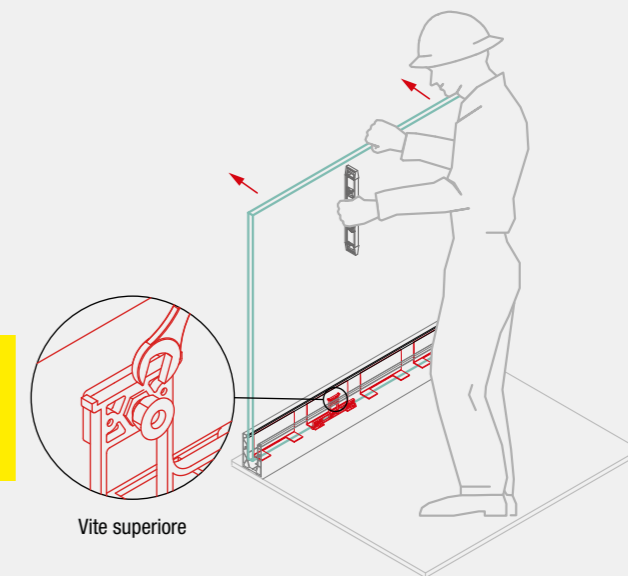
Orientando la lastra manualmente, raggiungere il piombo e di conseguenza serrare le due viti inferiori e quella superiore del registro centrale, verificando costantemente il livello della bolla.

**NB:** L'eccessivo serraggio dei registri può portare all'apertura del profilo e, di conseguenza, al malfunzionamento dei registri stessi.



#### IMPORTANTE:

**Per il serraggio dei registri si consiglia l'uso della chiave dinamometrica con una coppia di serraggio impostata a 6.5 Nm.**



# ISTRUZIONI DI MONTAGGIO PARAPETTO NINFA 106

## Ultime fasi di montaggio

### 13. REGISTRO PENDENZA DEL VETRO (Facilità di allineare il vetro al mm)

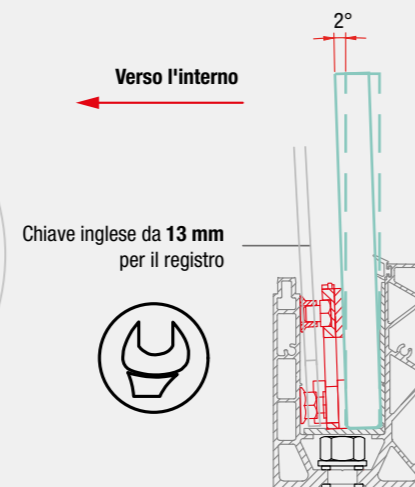
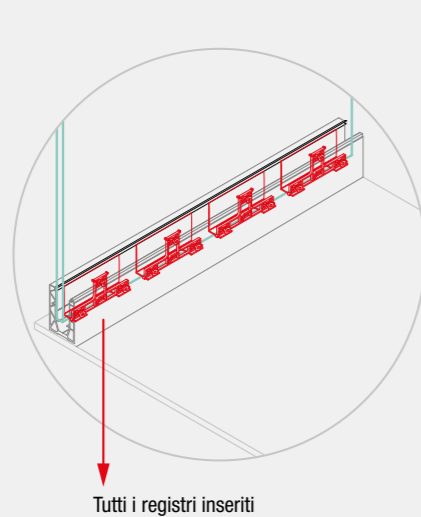
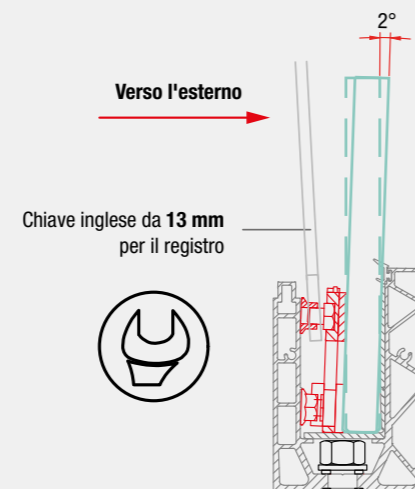
Controllare il piombo del vetro con la livella. Qualora non dovesse risultare in bolla, procedere come segue:

**Registrare la pendenza del vetro mediante l'utilizzo delle viti superiori e inferiori dei registri.**

Per spostare la lastra **verso l'esterno**, ruotare i **dadi inferiori in senso orario**, viceversa **ruotare in senso antiorario quelli superiori**, fino a quando il vetro non è a piombo.

Al contrario per spostare la pendenza del vetro **verso l'interno**, **ruotare i dadi superiori in senso orario**, viceversa **ruotare in senso antiorario quelli inferiori**.

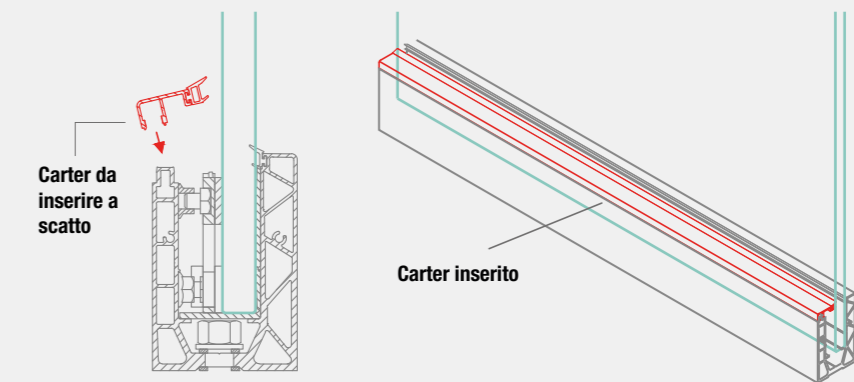
**A questo punto, trovata la pendenza desiderata, serrare entrambe le file di registri.**



Tutti i registri inseriti

### 14. INSERIRE IL CARTER

Completati la messa in piombo dei vetri ed il giusto serraggio dei registri, **inserire il carter superiore a scatto.**



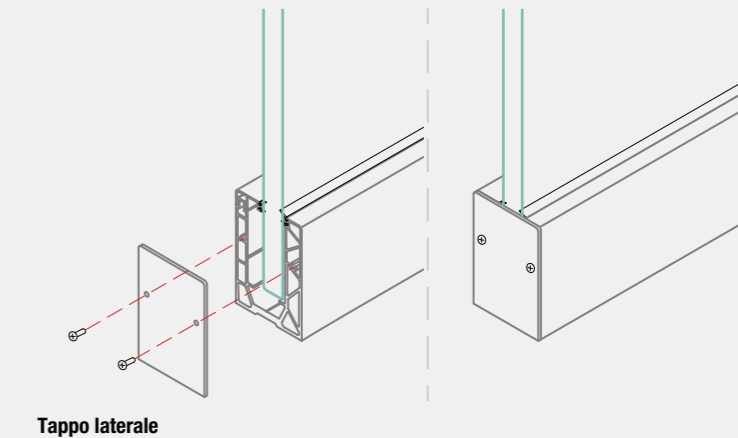
### 15. INSERIRE I TAPPI

Avvitare i tappi laterali di copertura con le viti in dotazione per completare il lavoro.

**Finito.**

Assicuratevi di aver rispettato tutti i passaggi.

“Ottimo lavoro”



# ISTRUZIONI DI MONTAGGIO PARAPETTO NINFA 106

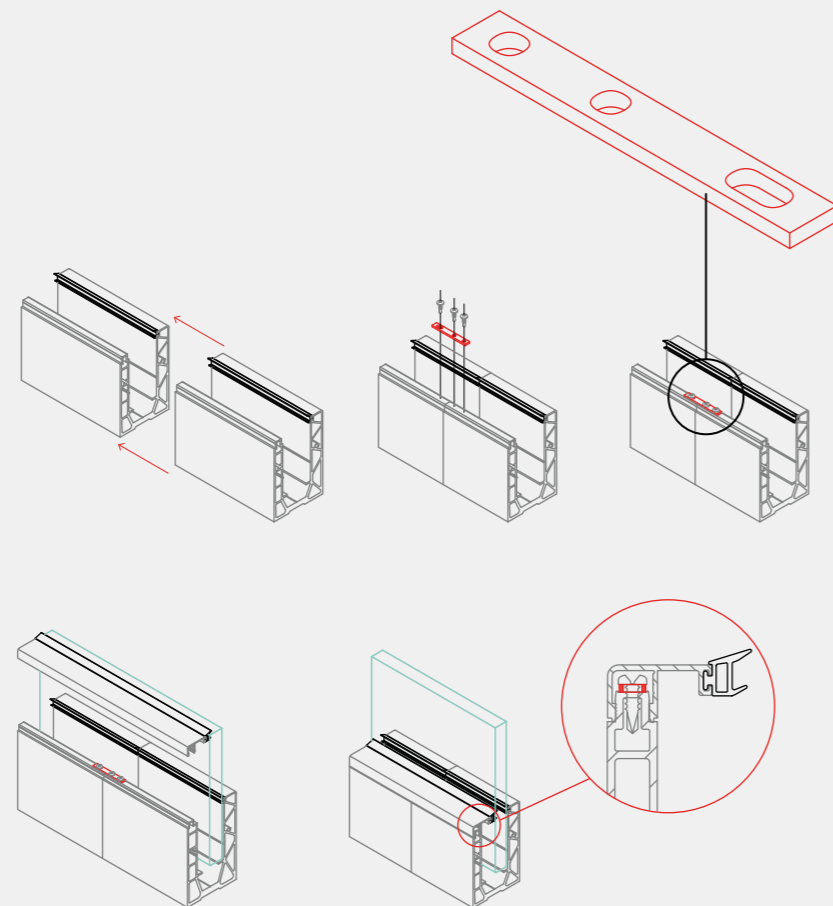
## Montaggio giunzioni lineari e angolari

### 16. SCHEMA MONTAGGIO GIUNZIONE LINEARE PROFILI

Procedere secondo questo ordine:

1. Accostare di testa i profili
2. Posizionare dall'alto la piattina di giunzione
3. Avvitare la piattina con le viti autoperforanti presenti nel KIT
4. Inserire il carter a scatto dall'alto.

Valido per tutti i modelli Ninfa.

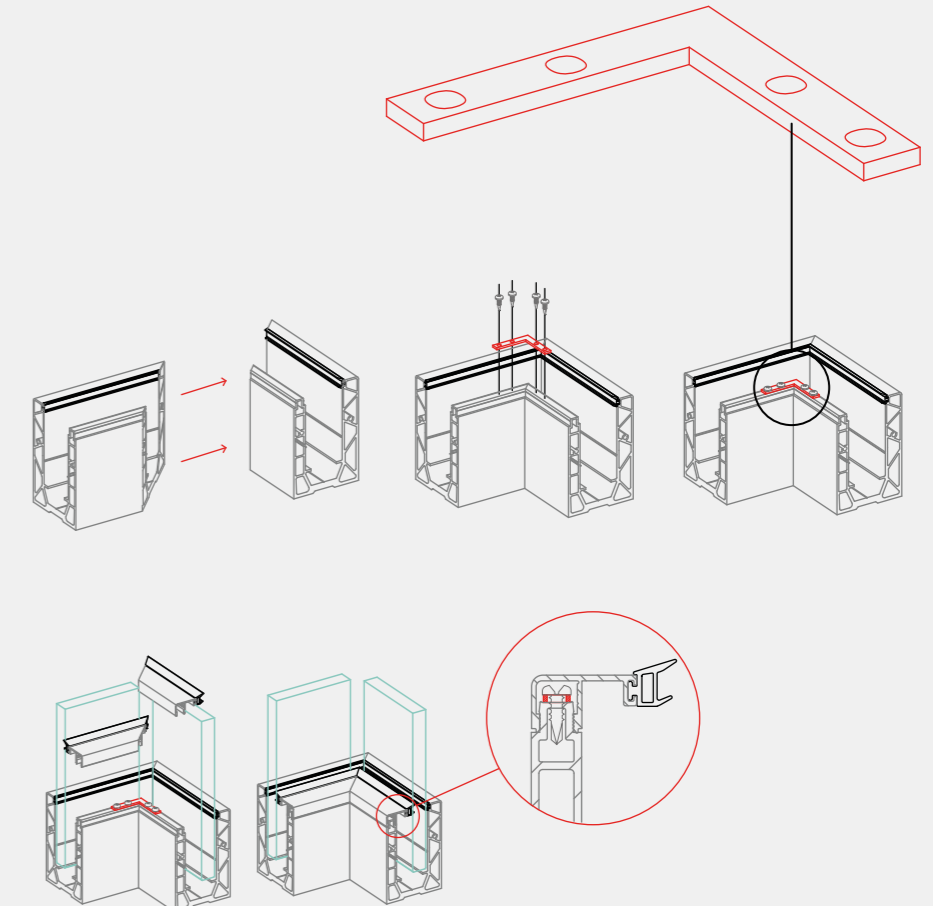


### 17. SCHEMA MONTAGGIO GIUNZIONE ANGOLARE PROFILI

Procedere secondo questo ordine:

1. Accostare di testa i profili
2. Posizionare dall'alto la squadretta di giunzione
3. Avvitare la squadretta con le viti autoperforanti presenti nel KIT
4. Inserire il carter a scatto dall'alto.

Valido per tutti i modelli Ninfa.





# ISTRUZIONI DI MONTAGGIO PARAPETTO NINFA 106

## Installazione del Led Pack

### 18. ISTRUZIONI DI MONTAGGIO SISTEMA LED

Se il sistema Ninfa scelto prevede il montaggio di accessori LED (LED PACK) procedere con le seguenti istruzioni. Una volta applicata la resina, avvicinare il profilo ed iniziare il fissaggio.

**Le viti di fissaggio, con la soluzione LED, sono diverse.**

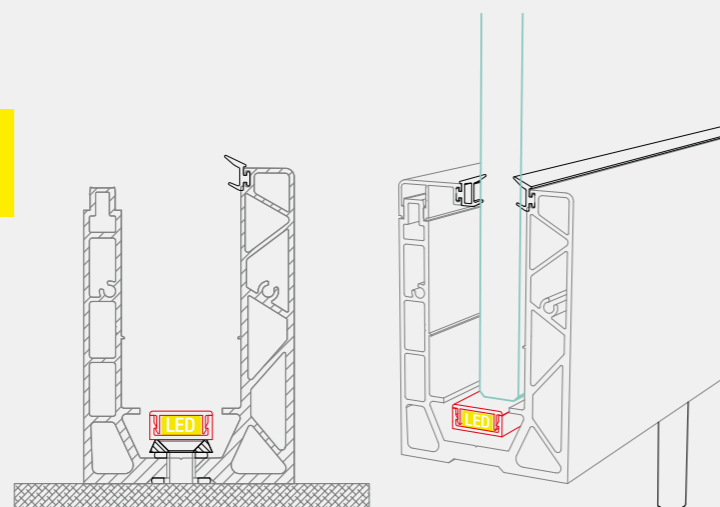
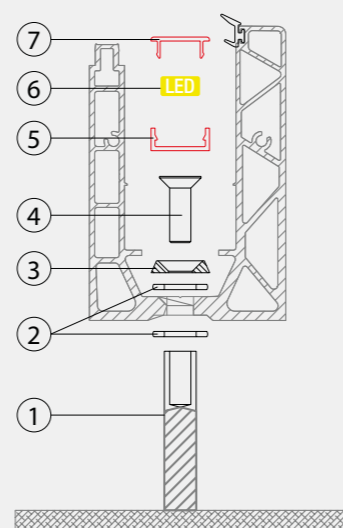
#### Inserire nell'ordine:

1. Astina filettata internamente ed attendere che la resina si asciughi
2. Rondella in gomma
3. Orlo sottovite inox
4. Vite svasata M8
5. Profilo portaled in alluminio continuo
6. Striscia LED
7. Profilo a scatto in policarbonato

Sistemato il sistema LED, seguire le istruzioni di montaggio proseguendo dal **punto 7.**



**IMPORTANTE:**  
Assicurarsi che l'astina filettata internamente sia a filo con il pavimento.



## Sicurezza e linee guida in cantiere

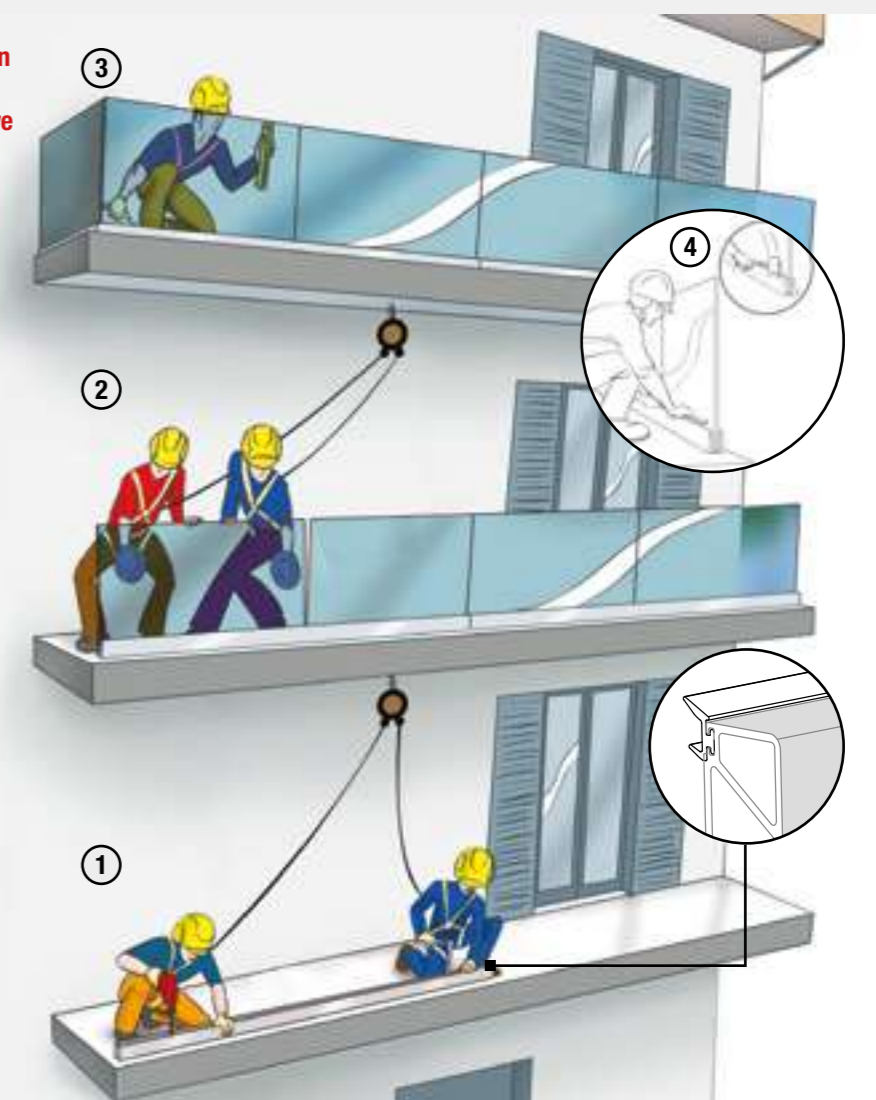
### VANTAGGI

- \_ Non occorrono ponteggi e impalcature esterne \*
- \_ Montaggio del vetro, registro e messa a piombo **solo dal lato interno**
- \_ **Lavoro in sicurezza**

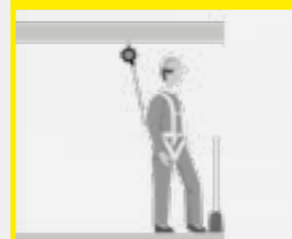
**\* In caso di installazione senza ponteggio esterno, assicurarsi che sia possibile solo con l'autorizzazione del responsabile sicurezza cantiere. Il montaggio senza impalcatura deve avvenire solo in completa sicurezza.**

### FASI DI MONTAGGIO:

- ① Foratura del pavimento e fissaggio del profilo in alluminio
- ② Montaggio vetro
- ③ Regolazione e messa a piombo
- ④ Montaggio carter interno



**MASSIMA ATTENZIONE  
ALLA SICUREZZA**



**SEGUIRE LE INDICAZIONI  
DEL RESPONSABILE  
SICUREZZA IN CANTIERE**

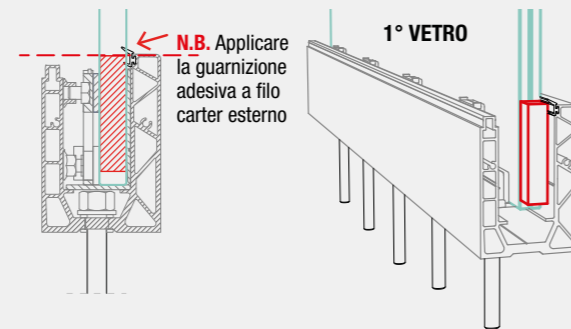
# ISTRUZIONI DI MONTAGGIO PARAPETTO NINFA 106

## Schema montaggio guarnizione

### 19. COME MONTARE LA GUARNIZIONE TRA I VETRI

La guarnizione adesiva fornita nella confezione adeguata all'altezza del profilo Ninfa e allo spessore del vetro.

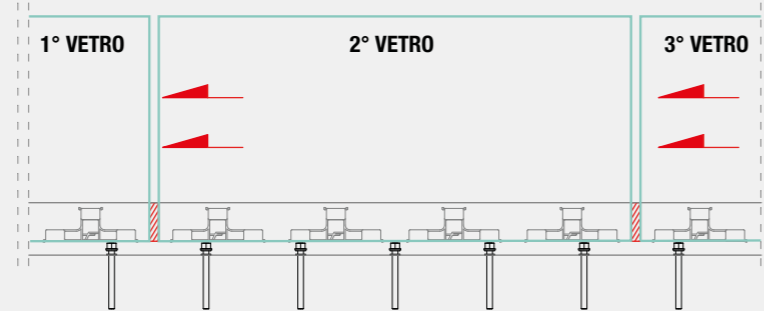
Posizionare la guarnizione adesiva sul vetro, dopo averlo inserito nel profilo, seguire quindi le istruzioni di montaggio a partire dal punto 11.



**IMPORTANTE:**  
Allineare la guarnizione alla linea di riferimento

### 20. ACCOPPIARE PROFILI E VETRO

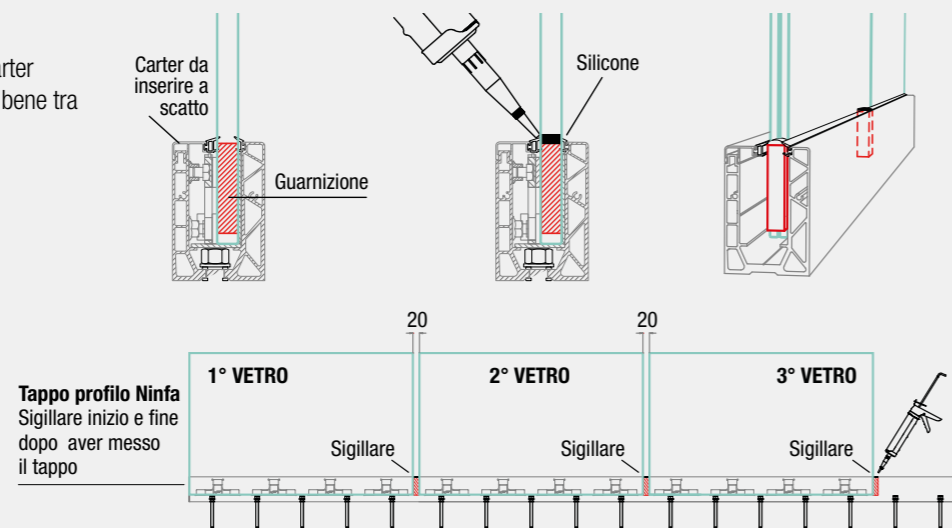
Dopo aver sistemato il 1° vetro, ripetere le stesse sequenze di montaggio con il vetro successivo avendo cura di spingere il 2° vetro contro la guarnizione fino a schiacciarla di circa 1mm.



### 21. SIGILLARE INIZIO E FINE

Una volta posizionati tutti i vetri, inserire il carter interno a scatto e successivamente sigillare bene tra vetro e vetro sopra la guarnizione.

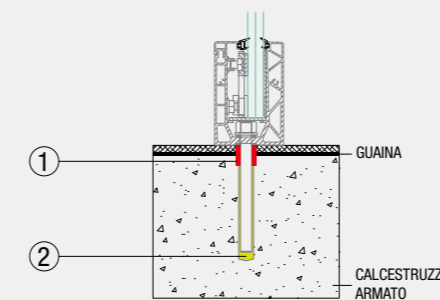
Usare solo silicone neutro colore nero.



# TIPOLOGIE DI RESINE CONSIGLIATE

## In base al tipo di fissaggio

### MONTAGGIO SU CEMENTO SENZA MASSETTO

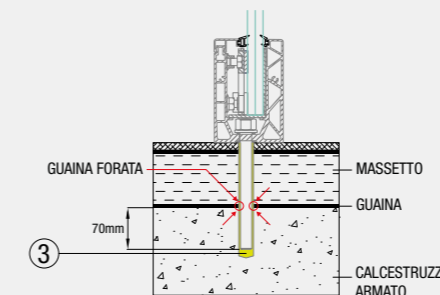


1. Creare un foro di diametro **18mm** per **15mm** di profondità (oltre lo spessore del pavimento). Si consiglia "SIGILCOL INDEX" (o similare), adesivo-sigillante per evitare infiltrazioni di umidità.

2. Resina vinilestere certificata. (Non utilizzare mai resina poliestere per la posa del parapetto).

3. Resina epossidica speciale (tipo HILTI HIT-RE 500V4).

### MONTAGGIO SU CEMENTO CON MASSETTO E GUAINA

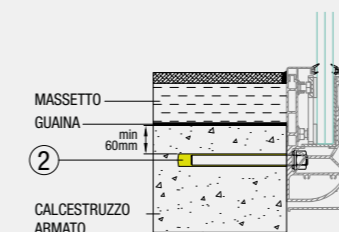


**IMPORTANTE: Protegge da infiltrazioni sul foro della guaina sotto al massetto.**

Gli esempi riportati sono validi per i seguenti modelli:

- A) Ninfa 6, 56, 106, 116
- B) Ninfa 176, 186

### MONTAGGIO FRONTE SOLAIO/ DIETRO MURETTO FISSAGGIO LATERALE



Le soluzioni tecniche e i materiali consigliati dalla Faraone sono testati. Tuttavia non è responsabile sull'installazione.



Guarda lo spot  
"Prenditi cura delle  
persone che ami"

# SERVIZIO CLIENTI

La nostra esperienza al tuo servizio.  
Ti guidiamo nella scelta della soluzione migliore  
per le tue esigenze.



## GUIDA ESPERTA

Seguire un progetto in ogni sua fase a volte non è semplice. Per questo ti forniamo totale assistenza dalla consulenza tecnica fino al post acquisto.

Come puoi contattarci:  
email: [faraone@faraone.it](mailto:faraone@faraone.it)  
web: [faraone.it](http://faraone.it)



Contattaci subito



## INSTALLAZIONE

Selezioniamo gli esperti che eseguono l'installazione dei nostri prodotti per garantire lo standard di qualità. Durante questa fase vengono effettuati test in cantiere per assicurarci che la posa sia stata eseguita a regola d'arte e che sia tutto in sicurezza.



Guarda il video di  
montaggio

# DESCRIZIONE CAPITOLATO DI NINFA

Balaustre in vetro sistema Ninfa (o similare), rispondenti alle norme attualmente in vigore, con relativo rapporto di prova contenente:

- Prova di carico statica in conformità alla UNI 11678:2017 per ambienti di categoria A, B, C1 e C2 (classe di resistenza alla spinta 2 kN/m) o C3, C4 e C5 (classe di resistenza alla spinta 3 kN/m) ai sensi delle Norme Tecniche per le Costruzioni (DM 17/01/2018);
- Prova di carico dinamica in conformità alla UNI 11678:2017 con altezza di caduta del pendolo variabile a seconda della destinazione d'uso ed eventuale rottura in conformità alla UNI 7697:2021;
- Disegni tecnici con le quote e le dimensioni di ogni singolo componente della balaustra. Inoltre è necessario definire la tipologia di lastre ed intercalare del pacchetto stratificato al fine di rispondere al requisito PR "post-rottura" come specificato alla nota 3 del prospetto 1 della UNI 7697:2021.

**1 CARATTERIZZAZIONE BALAUSTRINE NINFA SERIE 6**  
Balaustra o ringhiera sistema Ninfa (o similare) realizzata con profilo in alluminio lega 6060 T66 o 6063 T66 del modello a scelta della DL in base alla destinazione d'uso ed alla classe di appartenenza, adatta per essere montata sopra al pavimento, affogata nel pavimento oppure con montaggio fronte solaio, da scegliere fra i seguenti modelli Faraone (o similari):

1/A) Modello NINFA 6 dimensione profilo di 86x136 mm (base x altezza) con vetro stratificato così composto:

- Temperato - indurito 10/10/1,52 PVB o similare, per la classe di resistenza alla spinta di 3 kN/m (300 kg/m) altezza vetro 1200 mm;
- Temperato - temprato 10/10/1,52 PVB o similare, per la classe di resistenza alla spinta di 2 kN/m (200 kg/m) altezza vetro 1300 mm.
- Temperato - temprato 12/12/1,52 PVB o similare, per la classe di resistenza alla spinta di 3 kN/m (300 kg/m) altezza vetro 1400 mm.

1/B) Modello NINFA 106 dimensione profilo di 74x111 mm (base x altezza) con vetro stratificato così composto:

- Temperato - indurito 8/8/1,52 PVB o similare, per la classe di resistenza alla spinta di 2 kN/m (200 kg/m) altezza vetro 1200 mm;
- Temperato - indurito 10/10/1,52 PVB o similare, per la classe di resistenza alla spinta di 3 kN/m (300 kg/m) altezza vetro 1000 mm.

1/C) Modello NINFA 56 dimensione profilo di 64x83 mm (base x altezza) con vetro stratificato di altezza massima 800 mm (pertanto idoneo al montaggio sopra muretti di altezza minima 300 mm) così composto:

- Temperato - indurito 6/6/1,52 PVB o similare, per la classe di resistenza alla spinta di 2 kN/m (200 kg/m) altezza vetro 500 mm
- Temperato - indurito 8/8/1,52 PVB o similare, per la classe di resistenza alla spinta di 2 kN/m (200 kg/m) altezza vetro 800 mm.
- Temperato - indurito 8/8/1,52 PVB o similare, per la classe di resistenza alla spinta di 3 kN/m (300 kg/m) altezza vetro 600 mm.

1/D) Modello NINFA 186 dimensione profilo di 80x173 mm (base x altezza); idoneo per il solo montaggio fronte solaio (pertanto evita qualsiasi infiltrazione d'acqua causata dai fori), con vetro stratificato così composto:

- Temperato - indurito 8/8/1,52 PVB o similare, per la classe di resistenza alla spinta di 2 kN/m (200 kg/m) altezza vetro 1200 mm;
- Temperato - indurito 10/10/1,52 PVB o similare, per la classe di resistenza alla spinta di 2 kN/m (200 kg/m) altezza vetro 1300 mm.
- Temperato - indurito 10/10/1,52 PVB o similare, per la classe di resistenza alla spinta di 3 kN/m (300 kg/m) altezza vetro 1200 mm.

Temperato - indurito 12/12/1,52 PVB o similare, per la classe di resistenza alla spinta di 2 kN/m (200 kg/m) altezza vetro 1400 mm.

1/F) Modello NINFA 176 dimensione profilo di 80x173 mm (base x altezza); idoneo per il solo montaggio sulla parte interna di un muretto di altezza minima 200 mm (pertanto evita qualsiasi infiltrazione d'acqua causata dai fori), con vetro stratificato così composto:

- Temperato - indurito 10/10/1,52 PVB o similare, per la classe di resistenza alla spinta di 2 kN/m (200 kg/m) altezza vetro 1300 mm;
- Temperato - indurito 12/12/1,52 PVB o similare, per la classe di resistenza alla spinta di 2 kN/m (200 kg/m) altezza vetro 1400 mm.
- Temperato - indurito 12/12/1,52 PVB o similare, per la classe di resistenza alla spinta di 3 kN/m (300 kg/m) altezza vetro 1300 mm.

1/E) Modello NINFA 116 dimensione profilo di 122x114 mm (base x altezza); profilo con bassetta idoneo per il montaggio sopra solaio a filo esterno in quanto il fissaggio è disassato sulla bassetta verso l'interno e per

essere affogato a pavimento con possibilità di isolare il foro di fissaggio posto all'esterno del profilo, con vetro stratificato così composto:

- Temperato - indurito 8/8/1,52 PVB o similare, per la classe di resistenza alla spinta di 2 kN/m (200 kg/m) altezza vetro 1100 mm;
- Temperato - indurito 10/10/1,52 PVB o similare, per la classe di resistenza alla spinta di 2 kN/m (200 kg/m) altezza vetro 1300 mm;
- Temperato - indurito 10/10/1,52 PVB o similare, per la classe di resistenza alla spinta di 3 kN/m (300 kg/m) altezza vetro 1100 mm;

## 2. FUNZIONALITA' ED ESTETICA BALAUSTRINE NINFA

Il profilo di alluminio della balaustra sarà corredato di speciali accessori che permettono la registrazione per l'allineamento e "messa a piombo" delle lastre di vetro. La tipologia e la quantità dei fissaggi a terra/solaio/muro dei profili varierà in base alla classe di resistenza richiesta dalla DL ed alla natura del supporto. Qualora il fissaggio venga eseguito su trave o soletta in C.A. bisognerà assicurarsi che il calcestruzzo sia di classe minima C25/30.

I profili in alluminio posizionati "a vista" saranno anodizzati con colore argento classe 15 micron (o altro colore a richiesta) oppure verniciato con polveri epossidiche al colore RAL o altro colore a richiesta.

## 3. PRESTAZIONI IN CONDIZIONI POST-ROTTURA

In accordo alla nota 3 del prospetto 1 della UNI 7697:2021, per i profili del sistema NINFA sarà sufficiente usare lo stratificato temperato – indurito per l'ottenimento di resistenza residua post-rottura. Si consiglia di prestare estrema attenzione alla posa in opera della lastra indurita che dovrà essere posta nella parte compressa dello stratificato, cioè esternamente rispetto alla spinta e agli urti.

## 4. ULTERIORI GARANZIE ALLA SICUREZZA POST-ROTTURA DEL VETRO PASSAMANO

Per garantire la "ridondanza di sistema" ed ottenere il soddisfacimento del criterio post-rottura la DL potrà richiedere anche il passamano superiore ancorato e incollato alle singole lastre di vetro in modo da assicurare, in caso di rotture delle lastre, il trasferimento dei carichi lineari alle lastre integre adiacenti e la riduzione del rischio di collasso dello stratificato con entrambe le lastre rotte. Notare che tale soluzione comporta una maggiorazione di prezzo dovuta al solo costo del passamano.

## INTERCALARE RIGIDO

Per garantire la "ridondanza di sistema" ed ottenere il soddisfacimento del criterio post-rottura, senza l'u-

so del passamano superiore, è possibile migliorare le prestazioni dell'intercalare plastico. In tal caso i vetri saranno temperati - temperati (per una maggiore resistenza rispetto all'indurito) ed accoppiati con plastici rigidi appartenenti alla famiglia 2, così come definito nel EN 16613. Tali sistemi debbono garantire una resistenza alla spinta di 1 kN/m anche con la rottura di una lastra ed evitare il collasso immediato dello stratificato in caso di rottura di entrambe le lastre. Notare che tale soluzione comporta una maggiorazione di prezzo dovuta al costo della stratifica con intercalare rigido.

Paragrafo da usare in base al tipo di progetto ed in base alle richieste del progettista e DL.

L'utilizzo degli intercalari rigidi appartenenti alla famiglia 2 (EN 16613), abbinati a spessori adeguati di vetro temprato, permette di ottenere una migliore resistenza e rigidità del pannello vetrato. A livello sperimentale è possibile garantire una resistenza residua ai carichi statici e dinamici anche con una o entrambe le lastre rotte. La verifica allo stato limite di collasso (SLC) secondo

CNR DT210/2013 risulta molto più restrittiva rispetto alla verifica agli stati limite ultimi (SLU) in quanto prevede gli stessi carichi antropici dello SLU (con un tempo di ritorno di 50 anni) applicati ad una balaustra con una sola lastra dello stratificato integra. Questa verifica SLC, soltanto a livello sperimentale, è ottenibile mediante utilizzo di intercalari rigidi e vetri temprati stratificati (di idoneo spessore) per la sola classe di resistenza alla spinta di 2 kN/m.

L'unica verifica del CNR DT210/2013 che non verrebbe rispettata, sempre a livello sperimentale, è quella di deformabilità (stato limite di esercizio) che prevede un limite di freccia, inferiore ai carichi di esercizio definiti dal DM 17/01/2018, pari al minore tra d/50 e 25 mm (dove d indica l'altezza del parapetto).

I rapporti di prova sulle balaustre vengono redatti da laboratori autorizzati dal Ministero delle Infrastrutture e dei Trasporti. Affinché le prove possano ritenersi valide, l'eventuale passamano, o la parte superiore della balaustra, non dovranno avere alcun fissaggio alle pareti e/o ai pilastri. Il vincolo di incastro a terra della

balaustra dovrà necessariamente riprodurre le condizioni più sfavorevoli per i fissaggi, pertanto è consigliabile un supporto in C.A. fessurato di classe resistente massima C25/30. Il certificato deve riportare anche le foto del campione montato per dimostrare il tipo di prova effettuata con tutte le pagine timbrate dall'ente certificatore.

**PER SAPERNE DI PIÙ**  
Consultare sul sito [www.faraone.it](http://www.faraone.it) il documento "Faraone Informa 27".

Tale documentazione, frutto di una lunga ed accurata campagna sperimentale unita all'esperienza Faraone, rende disponibili a tutti le tante prove effettuate ed il comportamento/prestazioni delle varie soluzioni in vetro (il tutto valido con i soli sistemi Faraone) oltre a svariati esempi, osservazioni e analisi sul mondo dei parapetti vetrati.

*Ing. Gabriele Romagnoli*

# CONDIZIONI GENERALI DI VENDITA

**COSTO TRASPORTO - ITALIA:**  
Come indicato nelle conferme ordine varia in base alle quantità e località.

**RECLAMI:**  
Ogni eventuale reclamo dovrà pervenire a Faraone entro il termine tassativo di 8 giorni dal ricevimento della merce, non si accettano resi di merce se non preventivamente autorizzati da Faraone in porto assegnato. Prodotti resi che per ipotesi dovessero pervenire a Faraone senza preventiva autorizzazione verranno inderogabilmente rifiutati e rispediti al mittente in porto assegnato.

**MODALITÀ DI PAGAMENTO:**  
**\_ IN ITALIA:**  
Per nuovi clienti, quando l'importo è inferiore a 2500,00 euro il pagamento è solo in contrassegno (cioè da pagare al corriere al momento dello scarico)

oppure con bonifico anticipato alla firma dell'ordine.  
Sconto cassa 3%.  
Per importi superiori a 2500,00 euro:  
\_ acconto del 30% all'ordine, 70 % con riba 30/60 giorni salvo accettazione nostra assicurazione crediti; qualora non venisse accettata la copertura assicurativa si può scegliere:  
. contrassegno da pagare al corriere al momento della consegna, sconto cassa 3%.  
. con bonifico bancario alla firma dell'ordine, sconto cassa 3%.  
. con titoli con garanzia reale a scadenza 30/60 giorni, da concordare.

Per clienti abituali, che hanno il fido della copertura assicurativa pagamento con Riba:  
\_ 30/60 giorni fine mese.  
Il mancato pagamento anche se di una sola scadenza autorizza la Faraone a sospendere le consegne e revo-

care le condizioni di pagamento concesse.

**\_ ESTERO:**  
Con bonifico bancario alla firma dell'ordine.

**IVA:**  
tutti i prezzi riportati nei listini sono escluso IVA.

NB. Poiché i nostri prodotti sono soggetti a continue innovazioni e miglioramenti, il design e le caratteristiche costruttive possono subire variazioni anche senza preavviso. Le immagini contenute nel catalogo di produzione sono puramente indicative, pertanto la nostra azienda si riserva il diritto di apportare modifiche migliorative dei prodotti senza nessun obbligo di preavviso. Tutti i modelli e i disegni sono di esclusiva proprietà della Faraone. Nessuna riproduzione è consentita. I prezzi sono da intendersi iva esclusa, senza trasporto e senza posa.

<b>GRAFICA</b> Marco Ceci / mcomunicare	<b>DISEGNI TECNICI</b> Ufficio Tecnico Faraone	Faraone s.r.l. Via Po 12 / 64018 Tortoreto Lido (TE) Italia. T. +39 0861 784200 F. +39 0861 781035
<b>COORDINAMENTO</b> Ufficio Marketing Faraone	<b>RENDER</b> Stefano Spinosi	
Tutti i diritti sono riservati		<a href="http://www.faraone.it">www.faraone.it</a>

# Prenditi cura delle persone che ami.

Con i parapetti Ninfa di ultima generazione.

faraone.it

