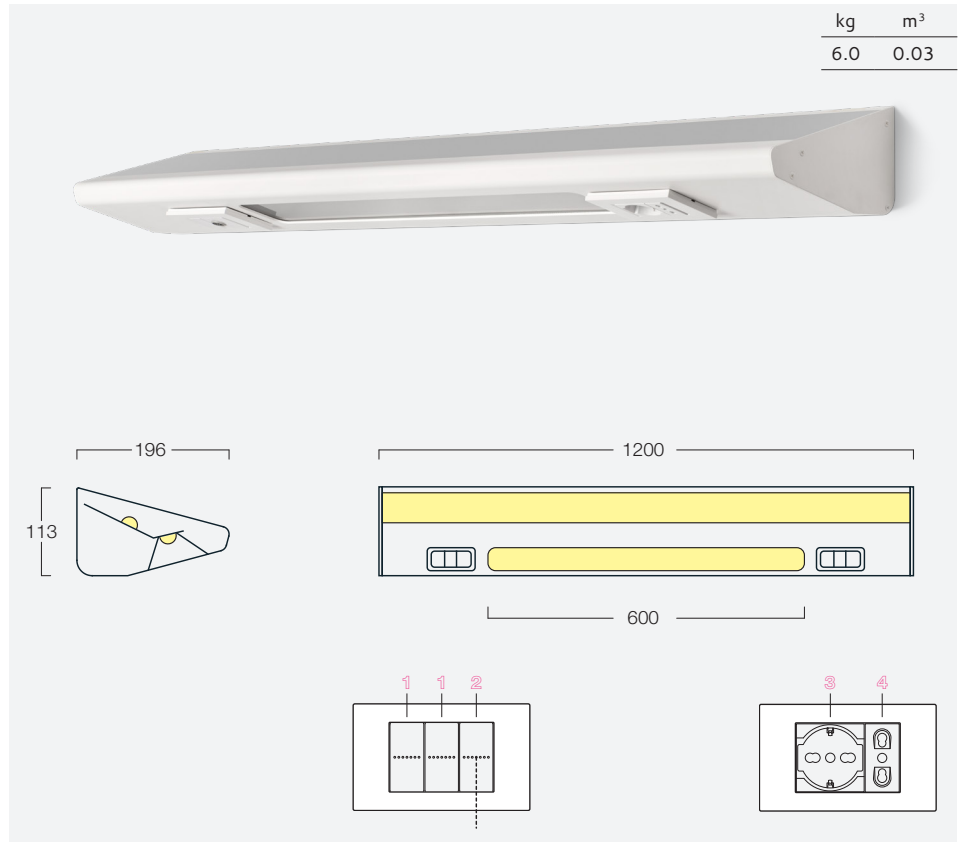




Installazione	
A parete. Accessorio incluso.	
Corpo	
in alluminio estruso, verniciato con polveri epossipoliestere SOLVENT FREE, termoidurenti a 180°C, con pretrattamento superficiale di fosfatazione.	
Emissione luminosa	
diretta	indiretta
luce lettura:	luce ambiente:
accensione tramite interruttore	accensione tramite interruttore
luce visita: lettura + ambiente	
Dispositivo ottico	
Indiretto	metacrilato opale
Diretto	metacrilato microprismatizzato
Sorgente luminosa	
CRI ≥ 80	
Tolleranza colore: 3 Step MacAdam	
Durata utile: 80000 ore L80B20	
Cablaggio	
Classe I	
Alimentazione 220~240V Ac 50-60 Hz	
Comandi e servizi elettrici	
1.interruttore unipolare (luci)	
2.pulsante unipolare a tirante (chiamata)	
3.presa UNEL 2P+T 16A	
4.presa bipasso 2P+T 16A	
Prestazioni	
Grado di protezione: IP40	
Normative	
EN 60598-1	
EN 60598-2-1	
Dispositivo elettromedicale di classe I secondo la Direttiva 93/42/CEE	
Sicurezza fotobiologica	
EN 62471	
IEC/TR 62778	
Rischio esente – GR 0	
Direttive	
2014/35/UE	
2014/30/UE	
SU RICHIESTA	
LED CRI ≥ 90	
Alimentatore dimmerabile DALI	
Complesso emergenza: 3 ore	
Verniciatura antibatterica	
Comandi e servizi elettrici speciali	
Luce notturna	

kg	m ³
6.0	0.03



K	VISITA (100%)								cod. ELE
	LETTURA (35%)				AMBIENTE (65%)				
	mA	lm IN	lm OUT	W	mA	lm IN	lm OUT	W	
3000	350	2568	1643	15.6	350	5136	3287	31,2	76703PWW1200E0B
4000		2708	1733		5416	3466	76703PNW1200E0B		

