

RTX 09-16

Rooftop

Potenza frigorifera 50,1 ÷ 133,6 kW
Potenza termica 49,4 ÷ 134,3 kW

- Sezione di trattamento con ventilatori Plug fan accoppiati a motori brushless EC
- Recupero di calore termodinamico
- Opzione freecooling/freecooling entalpico
- Per applicazioni a medio affollamento



DETRAZIONE
FISCALE del
-65%

Condizionatore autonomo condensato ad aria di tipo Roof-Top per il trattamento, la filtrazione e il rinnovo dell'aria in base alla configurazione scelta. Le unità RTX sono state progettate per applicazioni a medio affollamento, come centri commerciali, negozi, uffici, aree produttive essendo previsto il funzionamento con il 30% di aria esterna ed espulsa (versione MB3). L'unità in base alla versione ed agli accessori scelti permette la gestione della modalità freecooling, e può essere dotata di un recuperatore per recuperare l'energia contenuta nell'aria di espulsione permettendo rese ed efficienze più elevate.

VERSIONI

- RTX_F** solo freddo
RTX_H pompa di calore

CONFIGURAZIONI

- MB1** solo ricircolo
MB2 con camera di miscela due serrande
MB3 con camera di miscela tre serrande, ventilatore di ripresa e recupero di calore sull'aria di espulsione

Ciascuna delle diverse configurazioni può essere ulteriormente personalizzata grazie alla vasta scelta degli accessori.

- 1 circuito frigorifero
- Compressori scroll (tandem UNEVEN) ad elevata resa e basso assorbimento elettrico
- Scambiatori interni ed esterni ad espansione diretta a pacco alettato.
- Ventilatori di mandata e ripresa (se presenti), di tipo plug fan (EC). Le giranti sono orientate in modo da garantire che il flusso d'aria attraversi tutti i componenti interni, con la minima rumorosità.
- Gruppo di ventilatori assiali per un funzionamento estremamente silenzioso posti sulla sezione condensante con controllo elettronico di condensazione di serie.
- Filtro aria G4 sul flusso dell'aria esterna e sulla ripresa, sono installati a monte dei componenti, per garantire basse perdite di carico.

CONTROLLO

Controllo a microprocessore in grado di gestire le diverse modalità di funzionamento, garantendo il massimo risparmio energetico in qualsiasi condizioni di utilizzo.

Interfacce per collegamento a sistemi di supervisione e controllo a distanza disponibili come optional.

ACCESSORI E ALLESTIMENTI

- SSV:** Sistema di supervisione.
RS: Scheda seriale BMS RS485
LW: Scheda di interfaccia LonWorks
BIP: Scheda di interfaccia Ethernet-pCOWeb (BACNET IP)
BAC: Scheda di interfaccia BACnet MS/TP pCOnet
FCT: Freecooling temperatura
FTH: Freecooling entalpico
PSTEP: Regolazione a portata costante, step di portate in funzione della modulazione del circuito frigorifero.
FT7: Filtri a tasche efficienza F7 posti sul flusso d'aria di mandata
FT9: Filtri a tasche efficienza F9 posti sul flusso d'aria di mandata
H10: Filtri elettronici posti sul flusso d'aria di mandata.
PSF: Pressostato differenziale segnalazione sporco filtri ripresa e rinnovo (se presenti)
PSF2: Pressostato differenziale segnalazione sporco filtri ripresa, rinnovo e mandata.
Gx: Modulo di riscaldamento con bruciatore a gas
BW: Batteria di riscaldamento ad acqua calda 2 ranghi.
BWV2V: Batteria di riscaldamento ad acqua calda 2 ranghi, con valvola 2 vie modulante
BWV3V: Batteria di riscaldamento ad acqua calda 2 ranghi, con valvola 3 vie modulante
BE: Batteria di riscaldamento elettrica 2 stadi (**non disponibile con generatore d'aria calda**)
BEM: Batteria di riscaldamento elettrica modulante (**non disponibile con generatore d'aria calda**)
BPGC: Batteria di post-riscaldamento a gas caldo.
DCPR: Ventilatori AC con dispositivo pressostatico di regolazione dei giri in funzione della pressione di condensazione ed evaporazione.

AXEC: Ventilatori assiali dotati di motori EC con funzione di regolazione dei giri in funzione della pressione di condensazione ed evaporazione

MAN: Manometri di alta e bassa pressione

U: Rampa vapore installata

UP: Produttore a elettrodi immersi a corredo e rampa vapore installata

CUR: Controllo umidificazione (sonda umidità in ripresa, sonda umidità limite in mandata, contatto ON/OFF e uscita analogica modulante)

DP: Controllo della deumidificazione (sonda umidità in ripresa) e del post-riscaldamento (se presente)

SCO2: Sonda CO2 (**non disponibile su allestimento MB1**)

SVOC: Sonda VOC (**non disponibile su allestimento MB1**)

STA: Sonda temperatura in ambiente

SUA: Sonda umidità in ambiente

RF: Rilevatore di fumo

RFC: Rilevatore di fumo e gestione chiusura serranda ricircolo e presa aria esterna

PR1: Pannello di controllo remoto

SCM: Servocomandi modulanti (di serie su allestimento MB3 o se presente FCT/FCH)

SCMRM: Servocomandi modulanti con ritorno a molla

CA: Cuffie antipioggia su presa aria esterna

CF: Canna fumaria (solo su versione con modulo con bruciatore a gas)

GP: Griglia di protezione batterie esterne

VT: supporto antivibranti

MSSM: Modulo silenziatori di mandata (solo per mandata aria posteriore)

MSSR: Modulo silenziatori di ripresa (solo per ripresa aria posteriore)

■ **NOTA:** per maggiori dettagli sugli accessori e allestimenti fare riferimento al manuale tecnico

FUNZIONALITÀ E PLUS TECNOLOGICI

Le unità RTX sono state progettate con l'obiettivo di ridurre i consumi energetici che hanno dettato di conseguenza le scelte tecnologiche presenti nell'unità che brevemente presentiamo.

ALTISSIMA EFFICIENZA DI VENTILAZIONE

Poiché la ventilazione rappresenta uno dei maggiori fattori di consumo di energia, particolare attenzione è stata data allo studio e alla realizzazione del sistema di ventilazione.

Sono stati adottati sia in mandata che in ripresa (se presente), ventilatori di tipo plug fan con motori brushless EC che consentono elevate rese, e ridotti consumi, inoltre rispetto ai tradizionali ventilatori centrifughi non hanno cinghie o pulegge con conseguente facilità di regolazione della portata, compattezza, versatilità e facilità di manutenzione.

Una particolare logica adattativa consente di adeguare la portata d'aria all'effettiva richiesta dell'impianto con ulteriori conseguenti vantaggi in termini di riduzione dei consumi.

Ventilatori Assiali per la sezione esterna della macchina sono del tipo elicoidale, è disponibile come accessorio il controllo elettronico di condensazione che regola la velocità dei ventilatori in base al carico richiesto permettendo una riduzione del rumore.

Come opzione, i motori possono essere con controllo elettronico (EC) per la riduzione dei consumi anche della parte condensante.

MASSIME EFFICIENZE STAGIONALI

Per migliorare l'efficienza del circuito frigorifero sono stati adottati compressori scroll tandem con diversa potenza tra loro (compressori UNEVEN tranne le taglie 09 e 14). Questa particolarità consente una riduzione dei consumi e una migliore adattabilità alle richieste dell'impianto soprattutto nel funzionamento ai carichi parziali, garantendo efficienze stagionali più elevate.

QUALITÀ ARIA IN AMBIENTE

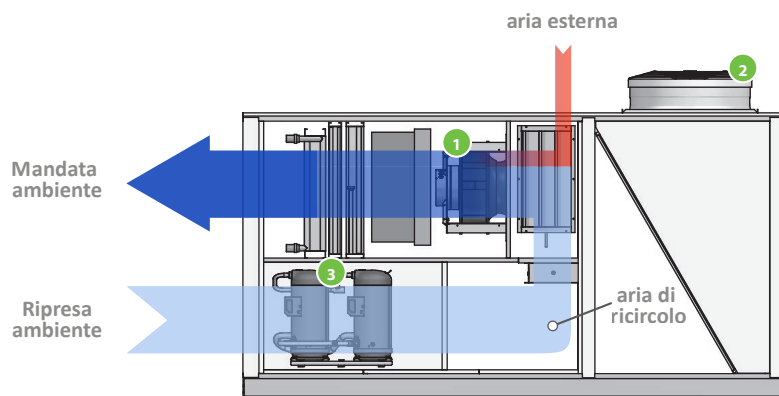
Particolare attenzione è stata posta alla qualità dell'aria in ambiente, **affidata di standard a filtri con efficienza G4 sul flusso d'aria esterna, disponibile anche sulla ripresa (optional) per applicazioni di processo.** Sono disponibili come (optional), anche filtri compatti F7 e F9 o elettronici H10 sul flusso dell'aria di rinnovo.

RECUPERO TERMODINAMICO ATTIVO

Nella configurazione "MB3" l'unità con la funzione di recupero termodinamico, sfrutta anche l'energia contenuta nell'aria di espulsione, che altrimenti andrebbe persa, permettendo così rese ed efficienze più elevate.

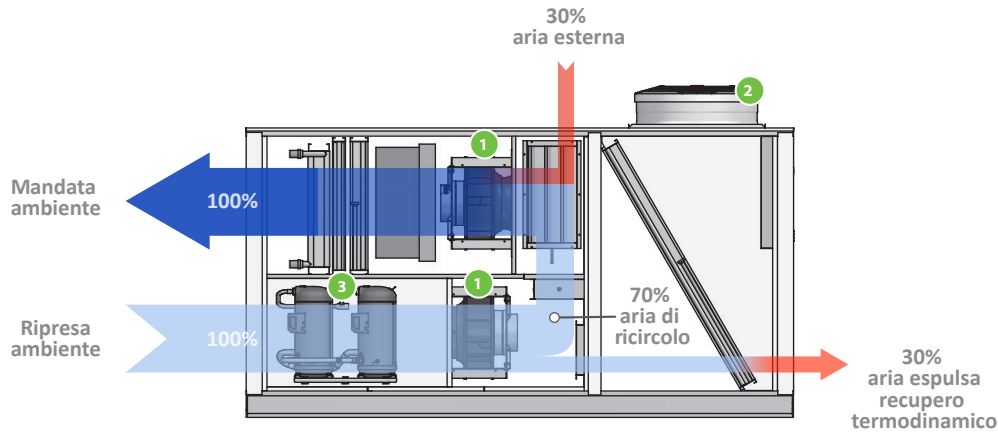
Naturalmente tutti questi plus tecnologici sono controllati da una termoregolazione di ultima generazione, in grado di gestire le diverse modalità di funzionamento; garantendo il massimo risparmio energetico in ogni condizione di utilizzo mediante software apposito.

CONFIGURAZIONE BASE "MB2"



- 1 Ventilatore plugfan solo mandata
- 2 Ventilatori assiali
- 3 Compressori scroll tandem

CONFIGURAZIONE CON RECUPERATORE TERMOINAMICO "MB3"



- 1 Ventilatore plugfan mandata e ripresa
- 2 Ventilatori assiali
- 3 Compressori scroll tandem

DATI PRESTAZIONALI

Mod. RTX F/H (vers. MB1)

Taglia		09	10	11	12	13	14	15	16
Potenza frigorifera	(1) kW	50,1	60,1	68,5	81,2	94,2	103,5	114,1	125,3
Potenza frigorifera sensibile	kW	37,5	43,3	48,6	58,9	66,9	75,1	81,5	88,2
Potenza frigorifera sensibile/totale		0,7	0,7	0,7	0,7	0,7	0,7	0,7	0,7
Potenza assorbita compressori	kW	10,9	14,5	16,8	18,0	21,7	23,9	28,1	33,2
EER	W/W	4,61	4,16	4,07	4,51	4,34	4,33	4,07	3,77
EER totale		3,51	3,28	3,14	3,25	3,18	3,30	3,13	2,91
Potenza termica	(2) kW	49,4	61,1	69,4	80,8	94,0	102,3	113,5	126,5
Potenza assorbita compressori	kW	9,2	12,7	14,2	15,7	18,1	19,6	22,6	26,4
COP	W/W	5,38	4,83	4,89	5,14	5,19	5,21	5,02	4,79
COP totale	W/W	3,92	3,70	3,63	3,57	3,61	3,77	3,66	3,48

(1) Temperatura esterna 35°C-24°C w.b. / Temperatura interno 27°C-19°C w.b. EN14511; Funzionamento con 0% aria esterna ed espulsa
 (2) Temperatura esterna: 7°C-6°C w.b. / Temperatura interno 20°C-15°C w.b. EN1451; Funzionamento con 0% aria esterna ed espulsa

Mod. RTX F/H (vers. MB2)

Taglia		09	10	11	12	13	14	15	16
Potenza frigorifera	(1) kW	52,9	63,4	72,2	85,8	99,2	108,9	120,1	131,8
Potenza frigorifera sensibile	kW	40,1	45,9	51,7	62,6	71,0	79,7	86,5	92,7
Potenza frigorifera sensibile/totale		0,8	0,7	0,7	0,7	0,7	0,7	0,7	0,7
Potenza assorbita compressori	kW	11,0	14,6	17,1	18,2	22,0	24,2	28,6	33,8
EER	W/W	4,80	4,33	4,23	4,71	4,50	4,49	4,21	3,90
EER totale		3,67	3,43	3,29	3,37	3,31	3,43	3,21	3,02
Potenza termica	(2) kW	50,7	61,9	70,6	82,4	95,1	103,5	115,0	127,9
Potenza assorbita compressori	kW	8,5	11,7	13,2	14,6	16,7	18,1	20,9	24,4
COP	W/W	5,96	5,30	5,37	5,64	5,70	5,72	5,49	5,24
COP totale	W/W	4,26	4,00	3,91	3,77	3,87	4,04	3,86	3,73

(1) Temperatura esterna 35°C-24°C w.b. / Temperatura interno 27°C-19°C w.b. EN14511; Funzionamento con 30% aria esterna ed espulsa
 (2) Temperatura esterna: 7°C-6°C w.b. / Temperatura interno 20°C-15°C w.b. EN1451; Funzionamento con 30% aria esterna ed espulsa

Mod. RTX F/H (vers. MB3)

Taglia		09	10	11	12	13	14	15	16
Potenza frigorifera	(1) kW	53,4	64,0	73,2	86,6	100,2	110,1	121,6	133,6
Potenza frigorifera sensibile	kW	40,2	45,9	51,9	63,2	71,2	79,9	86,9	93,4
Potenza frigorifera sensibile/totale		0,75	0,72	0,71	0,73	0,71	0,73	0,71	0,70
Potenza assorbita compressori	kW	10,8	14,3	16,6	17,8	21,5	23,6	27,8	32,8
EER	W/W	4,94	4,49	4,41	4,85	4,65	4,66	4,38	4,07
EER totale		3,36	3,13	2,92	3,05	2,94	3,11	2,88	2,70
Potenza termica	(2) kW	52,3	64,2	73,9	85,3	98,9	107,9	120,5	134,3
Potenza assorbita compressori	kW	8,6	11,8	13,4	14,8	17,0	18,5	21,4	25,0
COP	W/W	6,06	5,45	5,52	5,78	5,81	5,85	5,62	5,37
COP totale	W/W	3,82	3,57	3,38	3,37	3,34	3,58	3,36	3,22

(1) Temperatura esterna 35°C-24°C w.b. / Temperatura interno 27°C-19°C w.b. EN14511; Funzionamento con 30% aria esterna ed espulsa
 (2) Temperatura esterna: 7°C-6°C w.b. / Temperatura interno 20°C-15°C w.b. EN1451; Funzionamento con 30% aria esterna ed espulsa

DATI TECNICI GENERALI

Taglia		09	10	11	12	13	14	15	16
Compressori									
Compressori	tipo	Scroll	Scroll	Scroll	Scroll	Scroll	Scroll	Scroll	Scroll
	n°	2	2	2	2	2	2	2	2
Circuiti	n°	1	1	1	1	1	1	1	1
Gradini di parzializzazione	(1)	%	2	3	3	3	3	2	3
Gas refrigerante	tipo	R410A	R410A	R410A	R410A	R410A	R410A	R410A	R410A
Ventilatori									
Ventilatori esterni	tipo	Assiali AC	Assiali AC	Assiali AC	Assiali AC	Assiali AC	Assiali AC	Assiali AC	Assiali AC
	n°	2	2	2	2	2	2	2	2
Ventilatori interni di mandata	tipo	RAD EC	RAD EC	RAD EC	RAD EC	RAD EC	RAD EC	RAD EC	RAD EC
	n°	1	1	1	1	2	2	2	2
	Ø mm	500	560	630	630	500	560	560	560
Ventilatori interni di ripresa	(2) MB3	tipo	RAD EC	RAD EC	RAD EC	RAD EC	RAD EC	RAD EC	RAD EC
	(2) MB3	n°	1	1	1	1	2	2	2
	(2) MB3	Ø mm	500	500	500	450	450	500	500
Portata d'aria ventilatore interno	nom/max	m³/h	9500	11000	13000	15500	18000	20000	22000
	min	m³/h	6650	7700	9100	10850	12600	14000	15400
Pressione statica utile (mandata)	(3)	Pa	626	445	406	292	567	548	417
Pressione statica utile (EN14511)	(3)	Pa	200	200	200	250	250	250	300
Dati sonori									
Pressione sonora		dB(A)	70	69	72	75	76	76	78
Potenza sonora		dB(A)	78	77	80	83	84	84	86
Alimentazione elettrica		V/ph/Hz	400V/3/50Hz						

(1) Taglie 09-14 non hanno i compressori UNEVEN

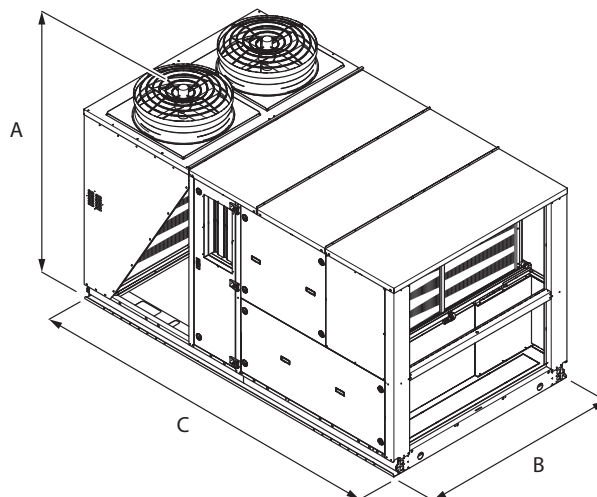
(2) Non presenti nella configurazione MB2 ed MB1

(3) Alla portata nominale/massima, filtro G4 nuovo pulito

Pressione sonora: Pressione sonora misurata in campo libero, a (1m, Q=2) di distanza dalla superficie esterna dell'unità canalizzata, Pressione statica utile 300Pa a portata nominale (in accordo con la UNI EN ISO 3744).

■ Nota: Per maggiori informazioni fare riferimento alla documentazione tecnica disponibile sul sito www.aermec.com

DIMENSIONI



Taglia		Vers.	09	10	11	12	13	14	15	16
Dimensioni e pesi										
A	mm	tutte	2061	2061	2061	2373	2373	2440	2440	2440
B	mm	tutte	1900	1900	1900	2100	2100	2200	2200	2200
C	mm		3400	3400	3400	3400	3400	4000	4000	4000
Peso a vuoto	kg	MB2	c.s.	c.s.	c.s.	c.s.	c.s.	c.s.	c.s.	c.s.
	kg	MB3	c.s.	c.s.	c.s.	c.s.	c.s.	c.s.	c.s.	c.s.

c.s. Contattare sede

Aermec si riserva la facoltà di apportare in qualsiasi momento tutte le modifiche ritenute necessarie per il miglioramento del prodotto con eventuale modifica dei relativi dati tecnici.

Aermec S.p.A.

Via Roma, 996 - 37040 Bevilacqua (VR) - Italia

Tel. 0442633111 - Telefax 044293577

www.aermec.com

Numero Verde
800-843085