



Unità autoportanti in PPE a tenuta con mantello esterno in acciaio completi di sistema di estrazione filtri e drenaggio condensa. Esterno in lamiera zincata con isolamento fono assorbente. Recuperatore di calore del tipo in controcorrente. Plug fan con motore EC Brushless a aspirazione semplice.



Unités autoportantes en EPI autoportantes avec revêtement extérieur en acier et système d'extraction du filtre et d'évacuation des condensats. Tôle d'acier galvanisée extérieure avec isolation phonique. Unité de récupération de chaleur du type à contre-courant. Branchez le ventilateur avec le moteur sans balai EC à simple aspiration.



EPP seal structure complete of filter exstraction system and drain condensate. External casing made by galvanized steel with sound proof insulation. Heat exchanger of the type in countercurrent. Plug fan with EC Brushless engine single inlet.

AIRY

UNITÀ DI RECUPERO CALORE RESIDENZIALE - DOMESTIQUE - RESIDENTIAL RANGE



AIRY 220

Regolazione plug and play wireless 4TPF
By-pass automatico incluso
Installazione: [orizzontale/verticale/destra/sinistra](#)

Wireless plug and play control system included
Automatic by-pass included
Installation: [horizontal/vertical/right/left](#)



AIRY 230

Regolazione plug and play wireless 4TPF
By-pass automatico incluso
Installazione: [verticale/destra/sinistra](#)

Wireless plug and play control system included
Automatic by-pass included
Installation: [vertical/right/left](#)



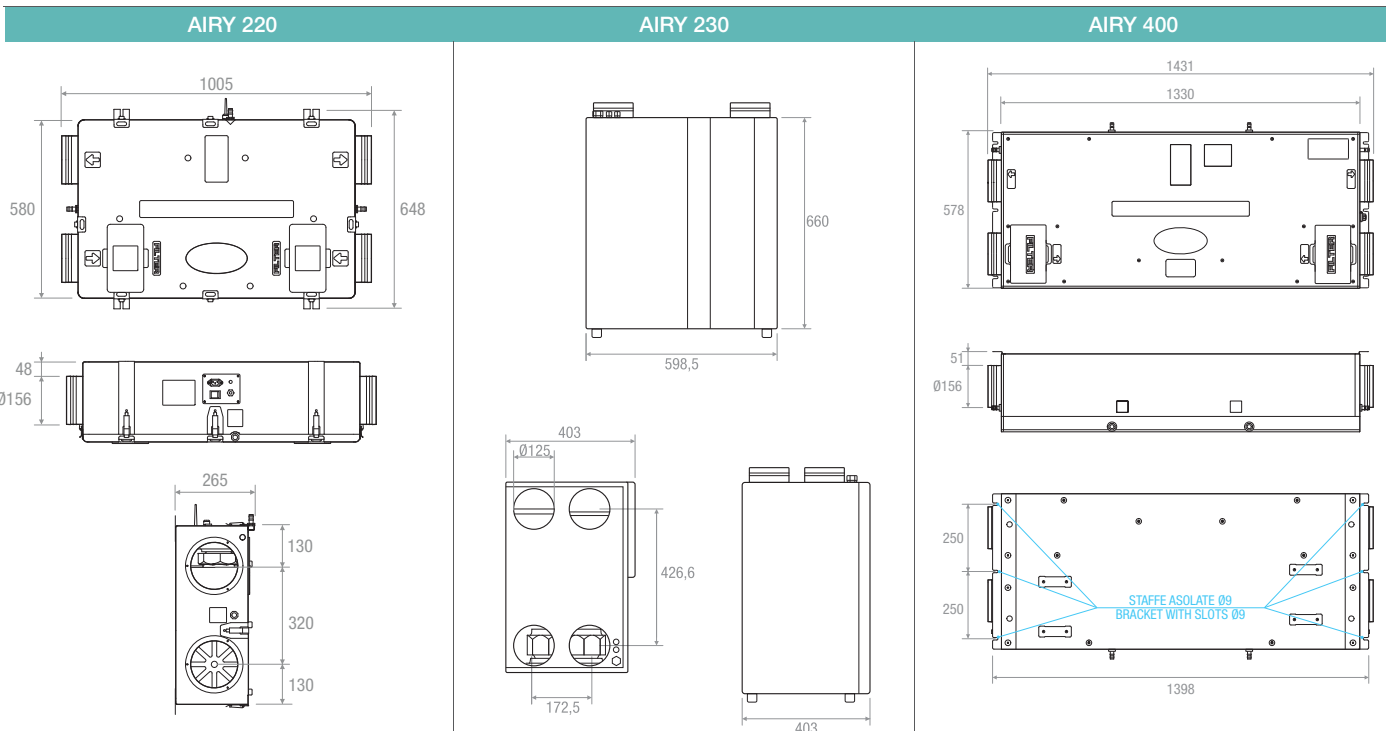
AIRY 400

Regolazione plug and play wireless 4TPF
By-pass automatico incluso
Installazione: [orizzontale/verticale](#)

Wireless plug and play control system included
Automatic by-pass included
Installation: [horizontal/vertical](#)



UNITÀ DI RECUPERO CALORE RESIDENZIALE
UNITÉ DE RÉCUPÉRATION DE CHALEUR RESIDENTIELLE
 RESIDENTIAL HEAT RECOVERY UNIT



Le misure sono espresse in mm - The measurements are expressed in mm

Unità di recupero calore in controcorrente - Residenziali				
Codice		AIRYO 220	AIRYO 230	AIRYO 400
Portata aria - Nominal air flow	m³/h	220	227	380
Pressione statica utile - Useful static pressure	Pa	100	100	100
SEC class [kWh/(m²a) / -77,36]	-	A+	A+	A+
Tipologia dichiarata dell'unità di ventilazione	-	UVR-B Bidirezionale	UVR-B Bidirezionale	UVR-B Bidirezionale
Tipo di azionamento installato	-	a velocità multiple	a velocità multiple	a velocità multiple
Efficienza termica ¹		78,7%	85%	85%
Portata massima ²	m³/h	220	227	380
Potenza elettrica complessiva massima portata	W	60	106	172
Livello di potenza sonora (LWA) in ³	dB(A)	44	57	44
VENTILATORE DIRETTAMENTE ACCOPPIATO - FANS (DATA FOR EACH FAN)				
Potenza nominale - Installed power	W	27	43	83
Nominale - Current	A	0,27	0,32	0,75
Tensione - Rated voltage	V	230	230	230
Frequenza - Frequency	Hz	50	50	50
Velocità - Speed	nr	1	3+1	1
FILTRI - FILTERS				
Efficienza - Efficiency Standard	-	G4	G4	G4
Efficienza - Efficiency Optional	-	F7	F7	F7
Dimensioni - Dimensions - Dimensions (LxPxH)	mm	1005 x 648 x 265	598 x 660 x 403	1431 x 578 x 291
Peso - Weight - Poids de l'unité	Kg	12	37	38

1. Efficienza in conformità a EN13141-7:2010 alla portata di riferimento a 50 Pa
2. Portata massima a 100 Pa di pressione esterna
3. Irraggiamento dalla cassa alla portata di riferimento a 50 Pa di pressione esterna



AIRY ha una struttura con pannellatura afonica autoportante, recuperatore di calore del tipo in controcorrente realizzato in materiale plastico (500) o in alluminio (1000/1500/2000/2500) in corrispondenza dello stesso è prevista una vasca per il drenaggio della condensa.

Le unità sono provviste di serie con celle filtranti ondulate in fibra sintetica classe G4.



AIRY possède une structure à panneaux acoustiques autoportants, une unité de récupération de chaleur du type à contre-courant en matière plastique (500) ou en aluminium (1000/1500/2000/2500) et un réservoir d'évacuation des condensats. Les unités sont fournies en standard avec des cellules filtrantes en fibres synthétiques ondulées Classe G4.



AIRY has a structure with self-supporting acoustic paneling, heat recovery unit of the countercurrent type made of plastic material (500) or aluminum (1000/1500/2000/2500) in correspondence of the same and a condensate drainage tank provided. The units are equipped with standard filter cells wavy synthetic fiber efficiency G4.

AIRY

UNITÀ DI RECUPERO CALORE COMMERCIALE - COMMERCIAL - COMMERCIAL RANGE



Regolazione plug and play wireless 4TPF
By-pass automatico incluso
Installazione: [orizzontale/verticale](#)
Plug Fan con motore EC Brushless.

Wireless plug and play control system included
Automatic by-pass included
Installation: [horizontal/vertical](#)
Plug Fan with EC Brushless engine.



By-pass automatico incluso
Installazione: [orizzontale/verticale](#)
Ventilatori di tipo centrifugo a doppia aspirazione con motore elettrico direttamente accoppiato.
Motori a 3 velocità mentre le giranti sono bilanciate staticamente e dinamicamente per ridurre le vibrazioni

Automatic by-pass included
Installation: [horizontal/vertical](#)
Centrifugal fans double suction with electric motor directly couple.
3 speed motors while wheels are both statically and dynamically balanced to minimize vibration.

AIRY 1000
AIRY 1500
AIRY 2000
AIRY 2500



UNITÀ DI RECUPERO CALORE COMMERCIALE

UNITÉ DE RÉCUPÉRATION DE CHALEUR COMMERCIAL

COMMERCIAL HEAT RECOVERY UNIT



Unità di recupero calore in controcorrente - Commerciali		
Codice		AIRY 500
Portata aria - Nominal air flow	m ³ /h	470
Pressione statica utile - Useful static pressure	Pa	100
SEC class [kWh/(m ² a) / -68,40]	-	A+
Tipologia dichiarata dell'unità di ventilazione	-	UVR-B Bidirezionale
Tipo di azionamento installato	-	a velocità multiple
Efficienza termica ¹		84,5%
Portata massima ²	m ³ /h	470
Potenza elettrica complessiva massima portata	W	172
Livello di potenza sonora (LWA) in ³	dB(A)	44
DATI PER SINGOLO VENTILATORE - DATA FOR EACH FAN		
Potenza nominale - Installed power	W	83
Giri - Round	(1/min)	3200
Nominale - Current	(A)	0,75
Tensione - Rated voltage	(V)	230
Frequenza - Frequency	(Hz)	50
FILTRI - FILTERS		
Efficienza - Efficiency Standard	-	G4
Efficienza - Efficiency Optional	-	F7
Dimensioni - Dimensions - Dimensions (LxPxH)	mm	1000 x 491 x 515
Peso - Weight - Poids de l'unité	Kg	68

1. Efficienza in conformità a EN13141-7:2010 alla portata di riferimento a 50 Pa
2. Portata massima a 100 Pa di pressione esterna
3. Irraggiamento dalla cassa alla portata di riferimento a 50 Pa di pressione esterna

Unità di recupero calore in controcorrente - Commerciali					
Codice		AIRY 1000	AIRY 1500	AIRY 2000	AIRY 2500
Portata aria - Nominal air flow	m ³ /h	1000	1500	2000	2500
Pressione statica utile - Useful static pressure	Pa	170	200	180	240
SFPInt	w/m ³ /s	1430,3	1253,7	1286,4	1244,2
SFP-2018	w/m ³ /s	1580,3	1277,8	1355,3	1344,8
Velocità Frontale - Front Speed	m/s	1,56	1,54	1,59	1,56
Efficienza ventilatore - Fan efficiency	-	28,8%	35,9%	33,9%	34,1%
Leakage interno - Internal leakage	-	7,30%	6,80%	5,90%	5,70%
Leakage esterno - External leakage	-	5,50%	4,60%	4,10%	3,70%
DATI PER SINGOLO VENTILATORE - DATA FOR EACH FAN					
Potenza nominale - Installed power	W	420	420	420	420
Giri - Round	1/min	1350	1350	1350	1350
Nominale - Current	A	4,60	4,60	4,60	4,55
Tensione - Rated voltage	V	230	230	230	230
Frequenza - Frequency	Hz	50	50	50	50
FILTRI - FILTERS					
Acrilici ondulati efficienza - Corrugated acrylic efficiency	-	G4	G4	G4	G4
Dimensioni - Dimensions - Dimensions (LxPxH)	mm	1800 x 430 x 950	2000 x 510 x 1050	2000 x 510 x 1400	2250 x 650 x 1400
Peso - Weight - Poids de l'unité	Kg	160	185	230	310



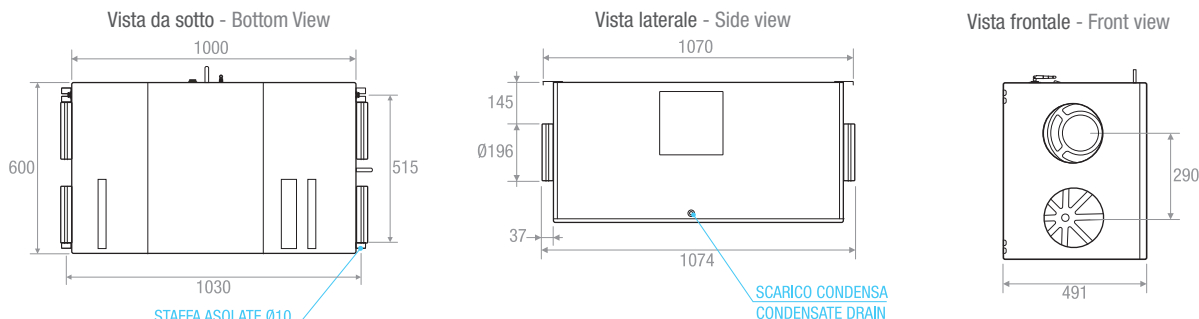
Regolatore velocità TP R3V - Speed control TP R3V
Consigliati 2 regolatori di velocità per unità - Recommended 2 speed controls for unit



UNITÀ DI RECUPERO CALORE COMMERCIALE
UNITÉ DE RÉCUPÉRATION DE CHALEUR COMMERCIAL
COMMERCIAL HEAT RECOVERY UNIT

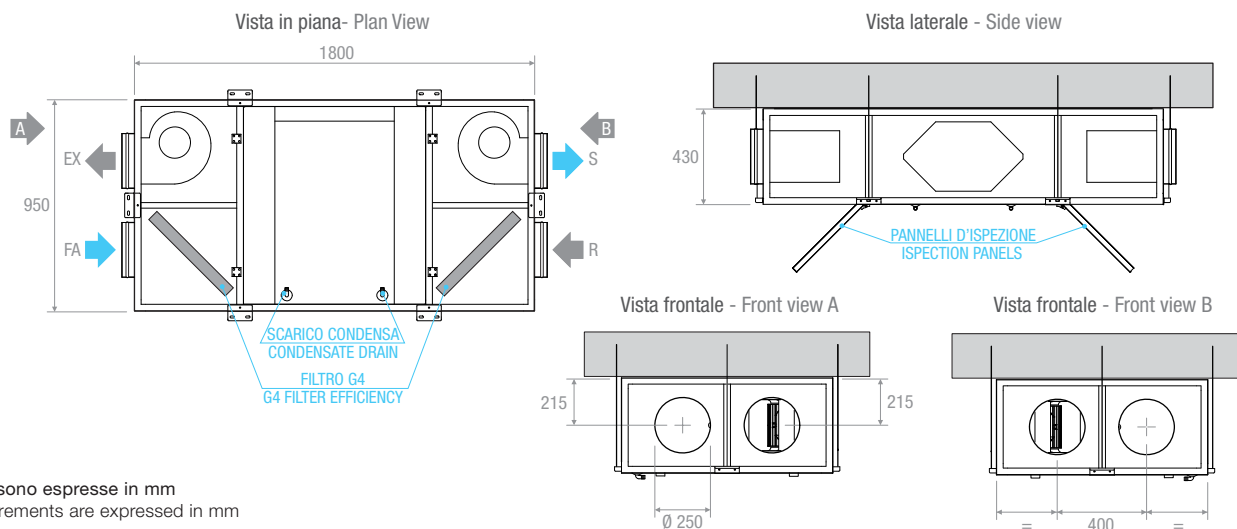


AIRY 500



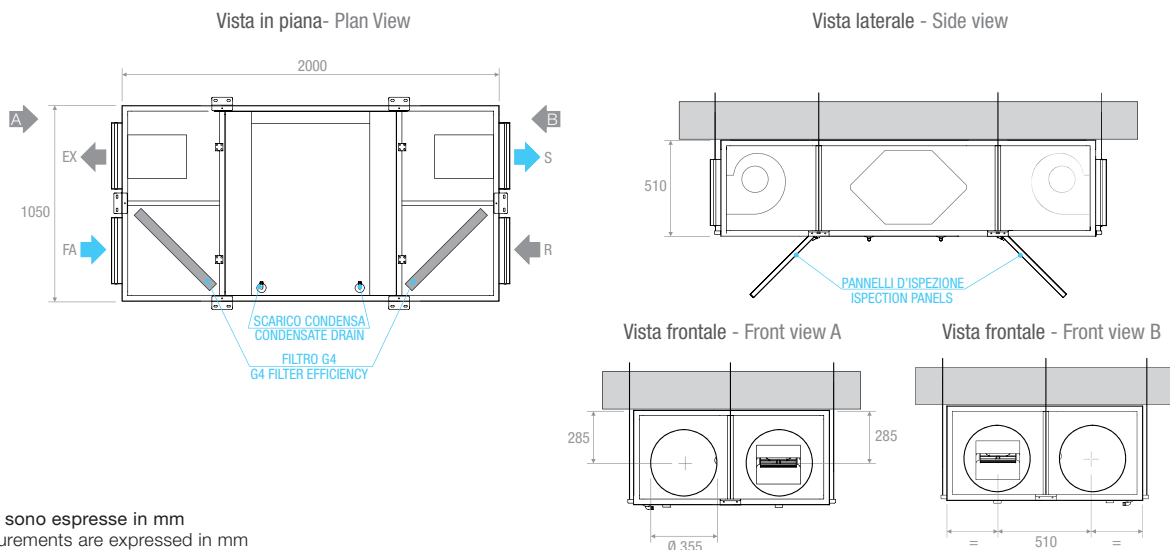
Le misure sono espresse in mm - The measurements are expressed in mm

AIRY 1000



Le misure sono espresse in mm
 The measurements are expressed in mm

AIRY 1500



Le misure sono espresse in mm
 The measurements are expressed in mm

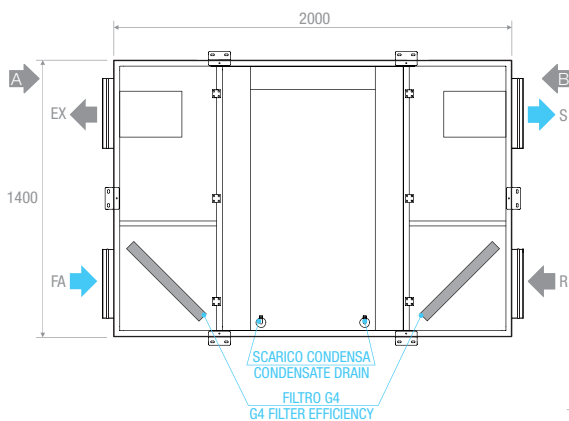


UNITÀ DI RECUPERO CALORE COMMERCIALE
UNITÉ DE RÉCUPÉRATION DE CHALEUR COMMERCIAL
 COMMERCIAL HEAT RECOVERY UNIT

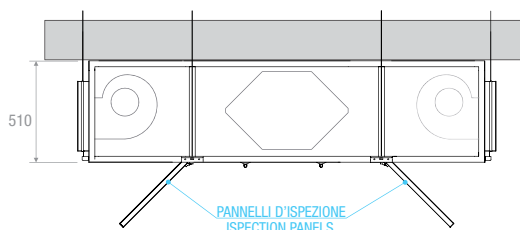


AIRY 2000

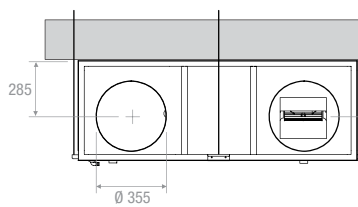
Vista in piana - Plan View



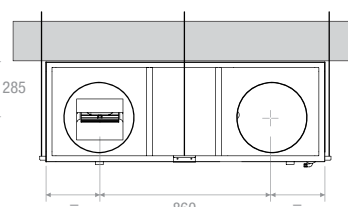
Vista laterale - Side view



Vista frontale - Front view A



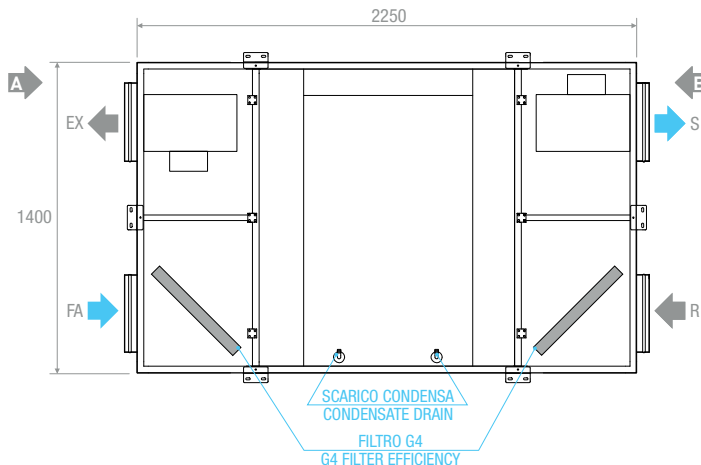
Vista frontale - Front view B



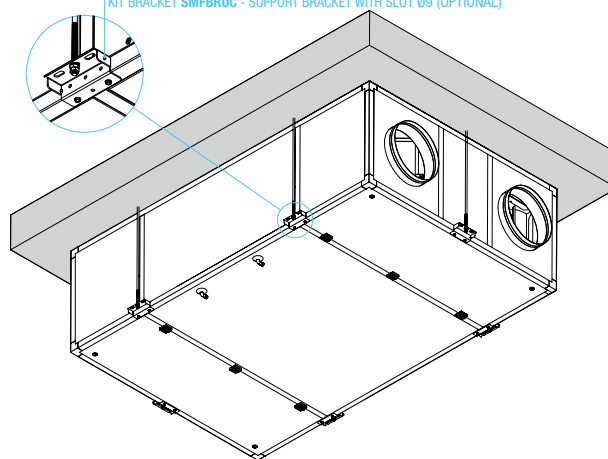
Le misure sono espresse in mm
 The measurements are expressed in mm

AIRY 2500

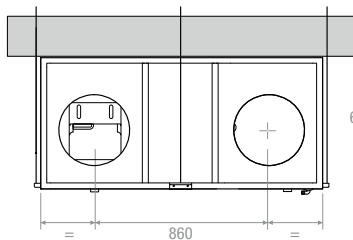
Vista in piana - Plan View



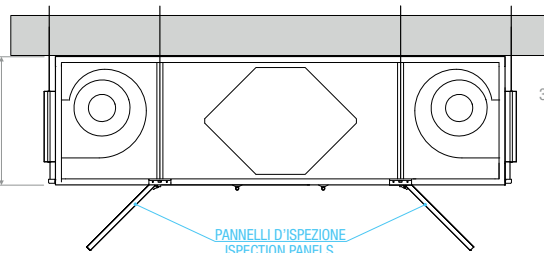
KIT STAFFE SMFBRUC - STAFFA DI SOSTEGNO ASOLATE Ø9 (OPTIONAL)
 KIT BRACKET SMFBRUC - SUPPORT BRACKET WITH SLOT Ø9 (OPTIONAL)



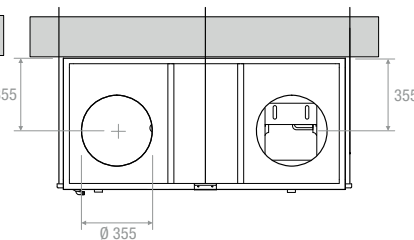
Vista frontale - Front view B



Vista laterale - Side view



Vista frontale - Front view A



Le misure sono espresse in mm
 The measurements are expressed in mm