

**MADEIRA SOLAR
COMPACT
KBS 24 - 32**

INSTALLAZIONE USO E MANUTENZIONE



Istruzioni originali

Leggere obbligatoriamente il contenuto di questo manuale prima di procedere alle operazioni di installazione, uso e manutenzione della caldaia.

Questa caldaia è destinata solo alla produzione di acqua calda tecnica:

- Per il riscaldamento degli ambienti in ambito residenziale, commerciale e industriale.
- Per il riscaldamento di acqua di processo industriale.
- Per la produzione indiretta di acqua calda sanitaria.

Ogni altro uso è vietato.

Signori,
ringraziandoVi per la preferenza accordataci nello scegliere e nell'acquistare i nostri prodotti, Vi invitiamo a leggere con attenzione queste istruzioni concernenti il corretto modo di installazione, d'impiego e di manutenzione dei suddetti prodotti.



AVVERTENZA

Secondo quanto prescritto dal D.M. n.37 del 22 gennaio 2008:

- Le caldaie devono essere installate e mantenute solamente da imprese con all'interno un soggetto che abbia i requisiti professionali. L'impresa è tenuta ad attenersi strettamente alle norme vigenti.
 - La ditta installatrice è obbligata per legge a rilasciare la dichiarazione di conformità alle norme vigenti dell'installazione effettuata.
 - Chiunque affidi l'installazione ad una ditta installatrice non abilitata è passibile di sanzione amministrativa.
 - Gli impianti devono essere realizzati esclusivamente secondo la regola d'arte, in conformità alla normativa vigente e le imprese installatrici sono responsabili della corretta esecuzione.
-



AVVERTENZA

Secondo quanto prescritto dal DPR 16 aprile 2013 n.74:

- La compilazione del libretto d'impianto, previo rilevamento dei parametri di combustione, deve essere effettuata dalla ditta installatrice.
-



ATTENZIONE

Leggere con attenzione le condizioni di garanzia ed i vantaggi offerti dal produttore e riportate sul certificato di controllo allegato alla caldaia.

La compilazione del certificato di controllo da parte di un Centro di Assistenza Autorizzato permette di godere dei vantaggi offerti dal produttore secondo quanto specificato nel certificato di controllo stesso.

L'intervento di compilazione del certificato di controllo da parte di un Centro di Assistenza Autorizzato è GRATUITO.



AVVERTENZA

Ai sensi dell'art. 26 del Decreto Legislativo 14 marzo 2014, n. 49 "Attuazione della direttiva 2012/19/UE sui rifiuti di apparecchiature elettriche ed elettroniche (WEEE)" il simbolo del cassonetto barrato riportato sulla caldaia e sull'imballo indica che la caldaia, al momento della sua dismissione, deve essere raccolta e smaltita separatamente dagli altri rifiuti (vedi il capitolo *Disattivazione, smontaggio e smaltimento*).

Si avvisa la clientela che in alcuni paesi potrebbero non essere disponibili alcuni modelli, versioni e/o accessori relativi ai prodotti a cui il presente manuale si riferisce.

Consigliamo, pertanto, di rivolgersi al produttore o all'importatore al fine di acquisire informazioni circa l'effettiva disponibilità dei succitati modelli, versioni e/o accessori.

Il produttore si riserva il diritto di apportare, in qualunque momento e senza alcun obbligo di preavviso, qualsiasi genere di modifica ai prodotti e/o ai componenti dei prodotti stessi.

Note generali per l'installatore, il manutentore e l'utente

Questo libretto di istruzioni, che costituisce parte integrante ed essenziale del prodotto, dovrà essere consegnato dall'installatore all'utilizzatore che deve conservarlo con cura per ogni ulteriore consultazione.

Questo libretto di istruzioni deve accompagnare l'apparecchio nel caso venga venduto o trasferito.



AVVERTENZA

Questa caldaia è destinata solo alla produzione di acqua calda tecnica:

- Per il riscaldamento degli ambienti in ambito residenziale, commerciale e industriale.
- Per il riscaldamento di acqua di processo industriale.
- Per la produzione indiretta di acqua calda sanitaria.

Ogni altro uso è vietato.



PERICOLO

Questa caldaia deve essere installata da personale qualificato.

L'installazione da parte di personale non qualificato è vietata.



PERICOLO

Questa caldaia deve essere installata conformemente alle prescrizioni delle norme tecniche e della legislazione vigenti in riferimento agli apparecchi a gas, in particolare con riferimento alla ventilazione dei locali.

L'installazione non conforme alle prescrizioni delle norme tecniche e della legislazione vigenti è vietata.



PERICOLO

Questa caldaia deve essere installata secondo le istruzioni del costruttore riportate nel presente manuale: un'errata installazione può essere causa di danni a persone, animali e/o cose, danni dei quali il costruttore non è responsabile.



AVVERTENZA

Questa caldaia deve essere installata all'interno dell'edificio o in luogo parzialmente protetto.

Per luogo parzialmente protetto si intende un luogo non direttamente esposto agli agenti atmosferici.

L'installazione in luogo non parzialmente protetto è vietata.



PERICOLO

Questa caldaia deve essere collegata in modo corretto e sicuro ad un impianto elettrico conforme alle norme tecniche vigenti.

Il collegamento non sicuro e non corretto all'impianto elettrico è vietato.

Il collegamento ad un impianto elettrico senza interruttore differenziale a protezione della linea elettrica della caldaia è vietato.

Il collegamento ad un impianto elettrico senza la corretta messa a terra è vietato.



AVVERTENZA

Questa caldaia viene fornita con un cavo di alimentazione tripolare a corredo, già collegato da un capo alla scheda elettronica e protetto contro lo strappo da un sistema bloccacavo.

Questa caldaia deve essere collegata alla rete di alimentazione elettrica a 230V, come riportato sull'etichetta applicata al cavo di alimentazione.



PERICOLO

Leggere attentamente le istruzioni inerenti il montaggio del sistema di aspirazione aria e scarico dei fumi nella sezione specifica del presente manuale.



PERICOLO

Questa caldaia deve essere collegata ad un impianto di distribuzione del gas conforme alle norme tecniche vigenti.

Prima dell'installazione della caldaia verificare lo stato di conservazione dell'impianto gas.

Il collegamento ad un impianto del gas non conforme alle norme tecniche vigenti è vietato.

E' obbligatorio, per collegare l'attacco gas della caldaia alla tubazione di alimentazione, interporre una guarnizione a battuta di misure e materiali adeguati.

L'attacco non è idoneo all'uso di canapa, nastro in teflon e simili.

Dopo il collegamento della caldaia, verificare la tenuta del collegamento stesso.

Con presenza di gas nelle tubazioni è vietato ricercare fughe per mezzo di fiamme libere, utilizzare allo scopo gli appositi prodotti reperibili in commercio.



PERICOLO

Per gli apparecchi alimentati a combustibile gassoso, se nell'ambiente si avverte odore di gas procedere nel seguente modo:

- **Non azionare interruttori elettrici e non mettere in moto apparecchi elettrici.**
- **Non accendere fiamme e non fumare.**
- **Chiudere il rubinetto centrale del gas.**
- **Spalancare porte e finestre.**
- **Contattare un Centro di Assistenza, un installatore qualificato od il servizio del gas.**

È vietato nel modo più assoluto ricercare le fughe di gas per mezzo di fiamma.

Questo apparecchio è stato costruito per essere installato nei paesi di destinazione specificati sulla targhetta dell'imballo e sulla targhetta dati tecnici in caldaia: l'installazione in paesi diversi da quelli specificati può essere fonte di pericolo per persone, animali e/o cose.

Il produttore declina ogni responsabilità contrattuale ed extracontrattuale per l'inosservanza di tutto quanto esposto.

Prima di installare l'apparecchio verificare che i dati tecnici dello stesso corrispondano a quanto richiesto per un suo corretto impiego nell'impianto.

Verificare inoltre che l'apparecchio sia integro e che non abbia subito danni durante il trasporto e le operazioni di movimentazione: non installare apparecchi manifestamente danneggiati e/o difettosi.

I danni causati da errori di installazione o d'uso o dovuti ad inosservanza delle istruzioni del costruttore, escludono qualsiasi responsabilità contrattuale ed extracontrattuale del produttore.

Non ostruire le griglie d'aspirazione dell'aria.

Per tutti i prodotti con optional o kit (compresi quelli elettrici) si dovranno utilizzare solo accessori originali.

All'atto dell'installazione non disperdere gli imballaggi in ambiente: tutti i materiali sono riciclabili e pertanto devono essere convogliati nelle apposite aree di raccolta differenziata.

Dopo aver rimosso l'imballo assicurarsi che gli elementi dell'imballaggio (graffe, sacchetti di plastica, polistirolo espanso, etc.) non siano lasciati alla portata di bambini in quanto potenziali fonti di pericolo.

In caso di guasto e/o difettoso funzionamento dell'apparecchio disattivarlo e astenersi da tentativi di riparazione o d'intervento diretto: rivolgersi esclusivamente a personale qualificato.

L'eventuale riparazione del prodotto dovrà essere effettuata con l'impiego di ricambi originali.

Il mancato rispetto di quanto sopra può compromettere la sicurezza dell'apparecchio ed esporre persone, animali e/o cose a pericolo.

L'apparecchio non è destinato a essere usato da persone (bambini compresi) le cui capacità fisiche, sensoriali o mentali siano ridotte, oppure con mancanza di esperienza o di conoscenza, a meno che esse abbiano potuto beneficiare, attraverso l'intermediazione di una persona responsabile della loro sicurezza, di una sorveglianza o di istruzioni riguardanti l'uso dell'apparecchio.

I bambini devono essere sorvegliati per sincerarsi che non giochino con l'apparecchio.



PERICOLO

Prima di avviare la caldaia, e ogni volta che la caldaia resta ferma per diversi giorni, assicurarsi che il sifone sia pieno d'acqua.

Nel caso in cui il sifone sia vuoto provvedere al suo riempimento versando acqua in caldaia attraverso il condotto di scarico fumi.



AVVERTENZA

Provvedere ad una manutenzione periodica della caldaia secondo il programma specificato nell'apposita sezione del presente libretto.

Una corretta manutenzione della caldaia consente alla stessa di lavorare nelle migliori condizioni, nel rispetto dell'ambiente e in piena sicurezza per persone, animali e cose.

Una scorretta manutenzione sia nei modi sia nei tempi può essere fonte di pericolo per persone, animali e cose.

Il produttore consiglia la propria clientela di rivolgersi per le operazioni di manutenzione e di riparazione a personale abilitato, in possesso dei requisiti stabiliti dalla legislazione vigente, che è addestrato per svolgere al meglio le suddette operazioni.

In caso di lunga inutilizzazione dell'apparecchio disconnetterlo dalla rete elettrica e chiudere il rubinetto del gas.



AVVERTENZA

Con l'alimentazione elettrica scollegata e il rubinetto del gas chiuso la funzione elettronica antigelo dell'apparecchio non funziona.

Nei casi in cui esiste pericolo di gelo provvedere all'aggiunta di antigelo nell'impianto di riscaldamento: lo svuotamento dell'impianto è sconsigliato in quanto può danneggiare l'impianto nel suo complesso; utilizzare allo scopo specifici prodotti antigelo adatti ad impianti di riscaldamento multi metallo.



PERICOLO

Il produttore declina ogni responsabilità per danni causati a seguito di errori d'installazione, di utilizzazione, di trasformazione dell'apparecchio o per il mancato rispetto delle istruzioni fornite dal costruttore o delle norme di installazione in vigore riguardanti il materiale in oggetto.

Istruzioni rapide di funzionamento

Le seguenti istruzioni permettono una rapida accensione e regolazione della caldaia, per un utilizzo immediato.





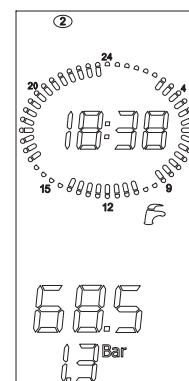
AVVERTENZA



Queste istruzioni presuppongono che la caldaia sia stata installata da una ditta installatrice abilitata, sia stata effettuata la prima accensione e la caldaia sia stata predisposta per un corretto funzionamento.

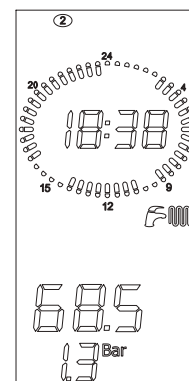
Se sulla caldaia sono stati installati degli accessori, queste istruzioni non sono sufficienti al suo corretto funzionamento. In questo caso fare riferimento alle istruzioni complete della caldaia e alle istruzioni degli accessori installati.



Per una descrizione completa del funzionamento della caldaia e per avere istruzioni sulla sicurezza nel suo utilizzo fare riferimento alle istruzioni complete riportate in questo libretto.

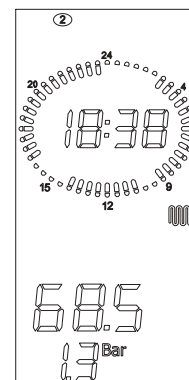
1. Aprire il rubinetto di intercettazione del gas a monte della caldaia.
2. Portare in posizione **ON** l'interruttore sull'impianto elettrico a monte della caldaia; il display della caldaia si accende.
3. Se non si vuole attivare la funzione riscaldamento premere più volte il tasto  fin quando sul display viene visualizzato il simbolo  : sarà abilitata solo la funzione acqua calda sanitaria.




4. Se si vogliono attivare sia la funzione riscaldamento sia la funzione acqua calda sanitaria premere più volte il tasto  fin quando sul display viene visualizzato il simbolo  .



5. Se non si vuole attivare la funzione acqua calda sanitaria premere più volte il tasto  fin quando sul display viene visualizzato il simbolo  : sarà abilitata solo la funzione riscaldamento.
6. Per regolare la temperatura dell'acqua calda sanitaria premere i tasti **+/- SANITARIO**.
7. Per regolare la temperatura del riscaldamento premere i tasti **+/- RISCALDAMENTO**.
8. Impostare il valore della temperatura ambiente desiderata sul termostato ambiente all'interno dell'abitazione (se presente). A questo punto la caldaia è pronta al funzionamento.



Nel caso in cui la caldaia vada in blocco, è possibile sbloccarla premendo il tasto .

Se la caldaia non dovesse riprendere il funzionamento dopo tre tentativi, contattare un Centro di Assistenza qualificato.

1.	<i>Istruzioni per l'utente</i>	11
1.1	<i>Pannello comandi</i>	11
1.2	<i>Corrispondenza stato caldaia - visualizzazione display</i>	14
1.3	<i>Selezione del modo di funzionamento</i>	16
1.4	<i>Regolazione temperatura riscaldamento e sanitario</i>	16
1.5	<i>Abilitazione/disabilitazione funzione comfort</i>	17
1.6	<i>Regolazione dell'orologio</i>	17
1.7	<i>Regolazione "temperatura giorno" e "temperatura notte"</i>	18
1.8	<i>Impostazione programma "manuale"</i>	19
1.9	<i>Impostazione programma "automatico"</i>	19
1.10	<i>Modalità programma riscaldamento</i>	20
1.11	<i>Visualizzazione dei parametri</i>	21
1.12	<i>Anomalie non resettabili</i>	22
1.13	<i>Sblocco caldaia</i>	22
1.14	<i>Funzionamento della caldaia</i>	23
1.15	<i>Blocco della caldaia</i>	27
1.16	<i>Manutenzione</i>	30
1.17	<i>Note per l'utente</i>	30
2.	<i>Caratteristiche tecniche e dimensioni</i>	31
2.1	<i>Caratteristiche tecniche</i>	31
2.2	<i>Dimensioni</i>	33
2.3	<i>Collegamenti idraulici</i>	34
2.4	<i>Componenti principali</i>	36
2.5	<i>Dati di funzionamento</i>	39
2.6	<i>Caratteristiche generali</i>	40
2.7	<i>Dati ERP e Labelling</i>	42
3.	<i>Istruzioni per l'installatore</i>	44
3.1	<i>Norme per l'installazione</i>	44
3.2	<i>Scelta del luogo di installazione della caldaia</i>	44
3.3	<i>Montaggio della caldaia</i>	45
3.4	<i>Ventilazione dei locali</i>	45
3.5	<i>Sistema di aspirazione aria e di scarico dei fumi</i>	46
3.6	<i>Misura in opera del rendimento di combustione</i>	55
3.7	<i>Allacciamento alla rete del gas</i>	56
3.8	<i>Allacciamenti idraulici</i>	56
3.9	<i>Installazione della sonda collettore solare</i>	58
3.10	<i>Allacciamento alla rete elettrica</i>	58
3.11	<i>Allacciamento al termostato ambiente (optional)</i>	58
3.12	<i>Selezione del range di funzionamento in riscaldamento</i>	58
3.13	<i>Installazione e funzionamento con Comando Remoto Open Therm (optional)</i>	59
3.14	<i>Installazione della sonda esterna (optional) e funzionamento a temperatura scorrevole</i>	60
3.15	<i>Installazione della sonda ambiente</i>	62
3.16	<i>Parametri TSP</i>	63
3.17	<i>Riempimento dell'impianto</i>	69
3.18	<i>Avvio della caldaia</i>	70
3.19	<i>Prevalenza disponibile</i>	71
3.20	<i>Schemi elettrici</i>	74
3.21	<i>Adattamento all'utilizzo di altri gas e regolazione del bruciatore</i>	80
4.	<i>Collaudo della caldaia</i>	83
4.1	<i>Controlli preliminari</i>	83
4.2	<i>Accensione e spegnimento</i>	83

5.	<i>Manutenzione</i>	84
5.1	<i>Programma di manutenzione</i>	84
5.2	<i>Analisi di combustione</i>	85
5.3	<i>Manutenzione straordinaria</i>	85
6.	<i>Disattivazione, smontaggio e smaltimento</i>	87
7.	<i>Inconvenienti, cause e rimedi</i>	88
7.1	<i>Tabella inconvenienti tecnici</i>	88

Fig. 1 Pannello comandi	11
Fig. 2 Posizione valvola miscelatrice (vista posteriore)	24
Fig. 3 Rubinetto di carico	28
Fig. 4 Dimensioni	33
Fig. 5 Collegamenti idraulici Madeira Solar Compact KBS	34
Fig. 6 Collegamenti idraulici Madeira Solar Compact KBS V	34
Fig. 7 Collegamenti idraulici Madeira Solar Compact KBS Z	35
Fig. 8 Componenti principali	36
Fig. 9 Schema di funzionamento caldaia	37
Fig. 10 Installazione kit sdoppiato	47
Fig. 11 Installazione kit coassiale	47
Fig. 12 Esempi di installazione	48
Fig. 13 Installazione tubazioni	48
Fig. 14 Installazione terminali a parete	49
Fig. 15 Tegola per tetti inclinati	49
Fig. 16 Installazione camino a tetto	50
Fig. 17 Condotti coassiali tipo C33	53
Fig. 18 Distanze condotti coassiali tipo C33	53
Fig. 19 Condotti coassiali tipo C43 - C53 - C83	54
Fig. 20 Distanze condotti coassiali tipo C43 - C53 - C83	54
Fig. 21 Posizione tappi	55
Fig. 22 Posizione fori	55
Fig. 23 Allacciamento alla rete del gas	56
Fig. 24 Scarico condensa	57
Fig. 25 Curve di termoregolazione	61
Fig. 26 Riempimento impianto solare	70
Fig. 27 Prevalenza disponibile KBS 24	72
Fig. 28 Prevalenza disponibile KBS 32	72
Fig. 29 Prevalenza disponibile circolatore solare	72
Fig. 30 Prevalenza disponibile KBS-V-Z zona alta temperatura	73
Fig. 31 Prevalenza disponibile KBS-V-Z zona bassa temperatura 1	73
Fig. 32 Prevalenza disponibile KBS-Z zona bassa temperatura 2	73
Fig. 33 Schema elettrico KBS	74
Fig. 34 Schema elettrico KRBS-V	76
Fig. 35 Schema elettrico KRBS-Z	78
Fig. 36 Marmitta di aspirazione	81
Fig. 37 Miscelatore	81
Fig. 38 Corpo in plastica del miscelatore	81
Fig. 39 Orientamento di montaggio	81
Fig. 40 Regolazione valore anidride carbonica	82

Tab. 1 Parametri visualizzabili con il tasto info	21
Tab. 2 Dati di taratura KBS 24	39
Tab. 3 Dati di taratura KBS 32	39
Tab. 4 Dati generali.	40
Tab. 5 Dati di combustione KBS 24	41
Tab. 6 Dati di combustione KBS 32	41
Tab. 7 Dati supplementari.	41
Tab. 8 Dati ERP e Labelling - 24 kW	42
Tab. 9 Dati ERP e Labelling - 32 kW	43
Tab. 10 Temperature di riaccensione del bruciatore.	58
Tab. 11 Limiti impostabili per i parametri TSP e valori di default in funzione del tipo di caldaia (TSP0).	59
Tab. 12 Lista completa parametri - I	63
Tab. 13 Lista completa parametri - II	64
Tab. 14 Lista completa parametri - III	65
Tab. 15 Parametri solari (con P17=2 o con scheda supplementare)	66
Tab. 16 Solo visualizzazione	67
Tab. 17 Verifica impianto	68
Tab. 18 Relazione "Temperatura - Resistenza nominale" delle sonde di temperatura	79
Tab. 19 Valori di CO2 nei fumi	82
Tab. 20 Diametro degli ugelli - diaframmi (mm)	82

1. Istruzioni per l'utente

1.1 Pannello comandi

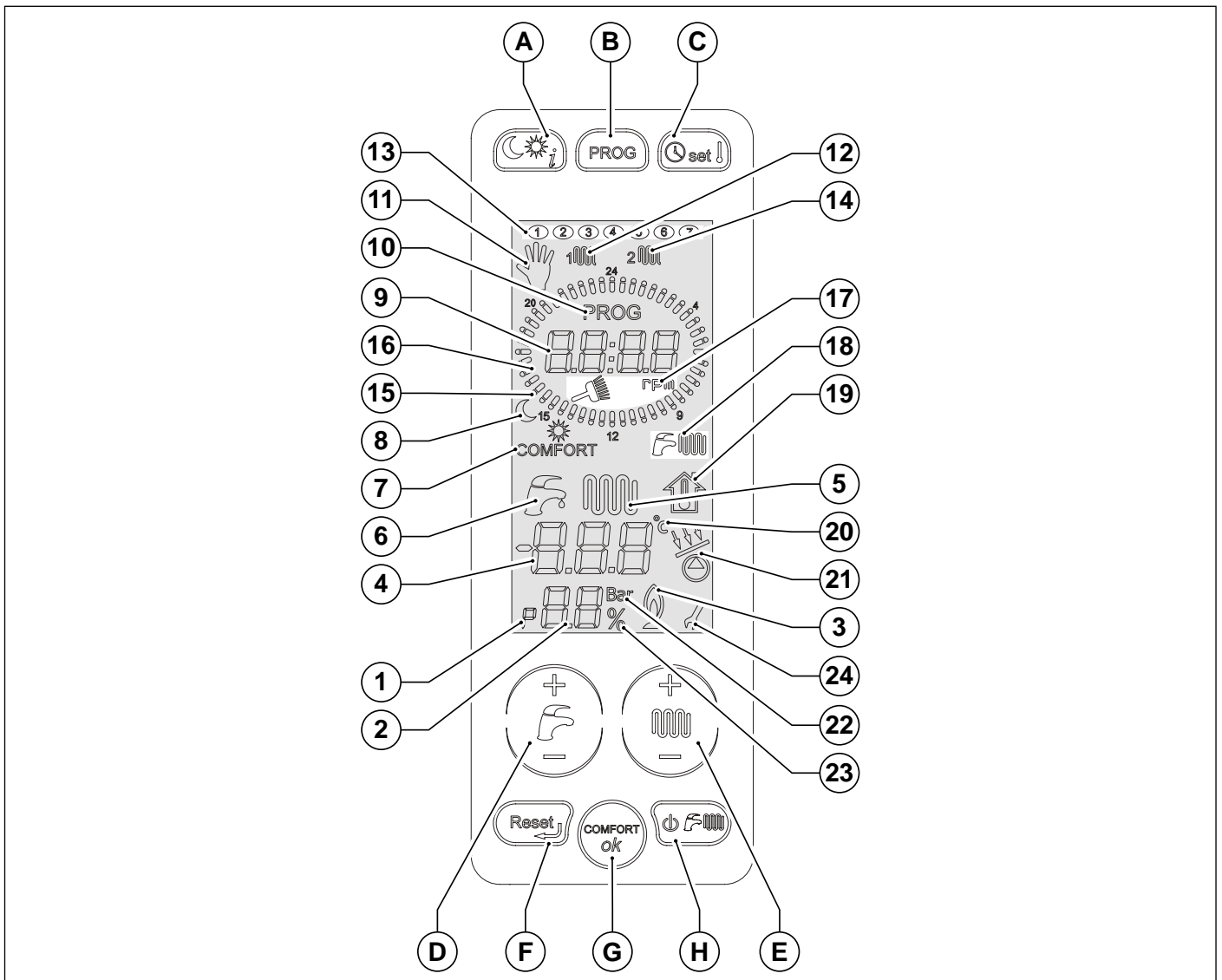

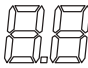

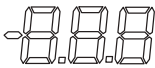



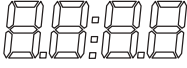






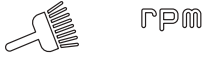







Fig. 1 Pannello comandi

- A. Selezione livello di temperatura (giorno/notte) e richiesta informazioni.
- B. Programma settimanale per le zone e selezione programma manuale.
- C. Impostazione orologio e temperatura ambiente.
- D. Impostazione acqua calda sanitaria (+/- **SANITARIO**) .
- E. Impostazione acqua calda riscaldamento e impostazioni parametri (+/- **RISCALDAMENTO**) .
- F. Reset allarmi e ritorno alla pagina iniziale nella selezione dei parametri.
- G. Abilitazione della funzione "comfort" sanitario e tasto conferma.
- H. Selezione stato di funzionamento.

Per accedere all'interfaccia bisogna toccare l'area del display. L'interfaccia, attivandosi, abilita l'accesso a tutti i tasti. Dopo 15 secondi dall'ultimo tocco dei tasti l'interfaccia disabilita tutti i tasti.

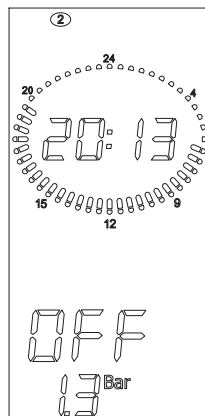
Rif.	Simbolo	Acceso fisso	Acceso lampeggiante
1		Indicazione di "parametro" nel menu dei parametri	Non utilizzato
2		Visualizzazione del n° dei parametri o della pressione impianto o della percentuale di potenza del bruciatore	Non utilizzato
3		Indicazione di fiamma presente	Non utilizzato
4		Indicazione delle temperature e dei valori dei parametri delle anomalie e blocchi	Non utilizzato
5		In funzione una richiesta riscaldamento	Visualizzazione set-point temperatura riscaldamento
6		In funzione una richiesta sanitario	Visualizzazione set-point temperatura sanitario
7	COMFORT	Visualizzazione stato "comfort" sanitario: scritta accesa = comfort attivo scritta spenta = comfort disattivo.	Non utilizzato
8		Livello di temperatura attuale (sole = giorno; luna = notte)	Impostazione delle due temperature associate al sole e alla luna
9		Visualizzazione ora attuale/numero di giri del ventilatore	Non utilizzato
10	PROG	Indica che si è nella modalità di programmazione delle fasce orarie.	Non utilizzato
11		Funzionamento in modalità manuale	Settaggio modo manuale
12		Visualizzazione programma riscaldamento zona 1	Modifica programma riscaldamento zona 1
13		Giorno attuale della settimana	Modifica giorno della settimana
14		Visualizzazione programma riscaldamento zona 2	Modifica programma riscaldamento zona 2
15		Indicazione livello notte	Non utilizzato
16		Indicazione livello giorno	Ghiera tutta lampeggiante: settaggio modo automatico
17		Visualizzazione della funzione spazzacamino e della scritta "rpm" per l'indicazione del numero di giri del ventilatore.	Indica che si sta entrando nella funzione spazzacamino.
18		Simboli indicanti sanitario istantaneo, riscaldamento. Simbolo: acceso = funzione abilitata simbolo spento = funzione disabilitata.	Non utilizzato
19		Non utilizzato	Visualizzazione set-point temperatura ambiente fittizia

Rif.	Simbolo	Acceso fisso	Acceso lampeggiante
20		Indicazione dei gradi centigradi	Non utilizzato
21		Pompa solare o valvola solare attiva	Non utilizzato
22	Bar	Indicazione unità di misura della pressione dell'impianto	Non utilizzato
23	%	Indicazione di percentuale	Non utilizzato
24		Durante la modifica dei parametri la chiave inglese rimane accesa fino alla conferma del dato impostato.	Non utilizzato

1.2 Corrispondenza stato caldaia - visualizzazione display

1.2.1 Funzionamento normale

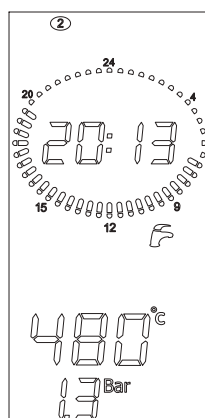
Selettore caldaia in posizione OFF.



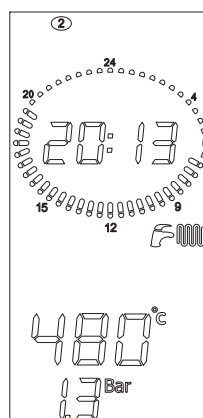
Selettore caldaia in posizione ESTATE o INVERNO o SOLO RISCALDAMENTO.

Nessuna funzione attiva.

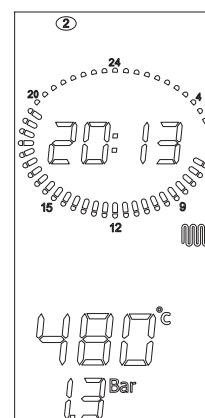
Viene visualizzata la temperatura di mandata e la pressione dell'impianto di riscaldamento.



ESTATE



INVERNO

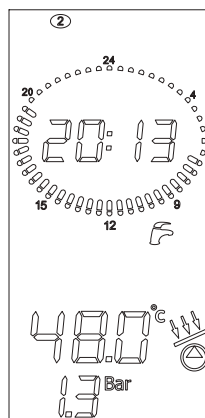


SOLO RISCALDAMENTO

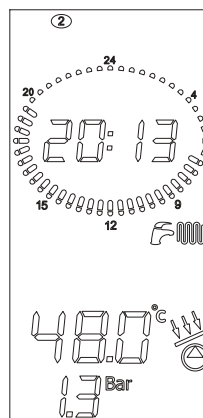
Selettore caldaia in posizione ESTATE o INVERNO o SOLO RISCALDAMENTO.

Pompa solare attiva o valvola solare attiva.

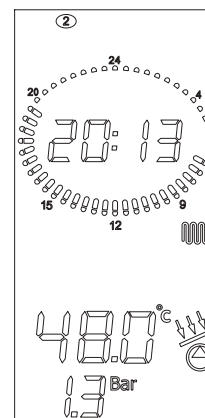
Viene visualizzata la temperatura di mandata e la pressione dell'impianto di riscaldamento.



ESTATE



INVERNO

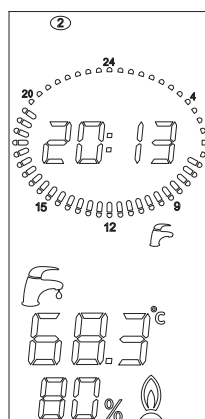


SOLO RISCALDAMENTO

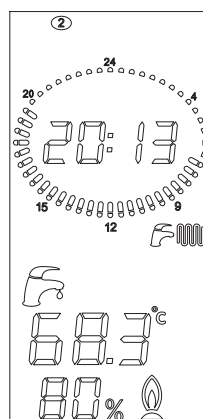
Selettore caldaia in posizione ESTATE o INVERNO.

La caldaia sta scaldando l'acqua proveniente dal bollitore.

Viene visualizzata la temperatura dell'acqua calda sanitaria.



ESTATE

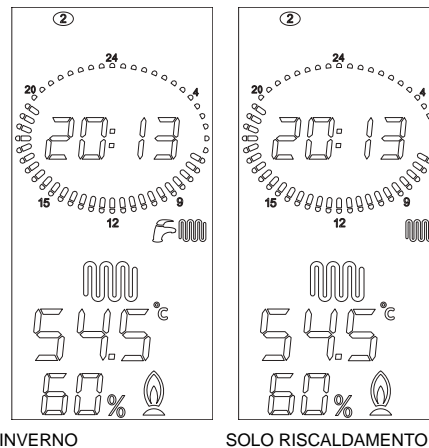


INVERNO

Selettore caldaia in posizione INVERNO o SOLO RISCALDAMENTO.

Funzione riscaldamento attiva.

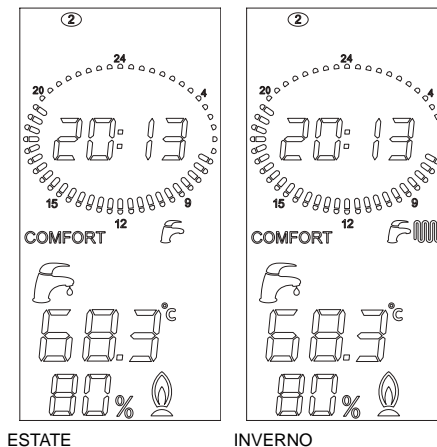
Viene visualizzata la temperatura di mandata.



Selettore caldaia in posizione ESTATE o INVERNO.

Funzione comfort in svolgimento (viene mantenuto caldo lo scambiatore a piastre).


Viene visualizzata la temperatura di mandata.



1.2.2 Malfunzionamento

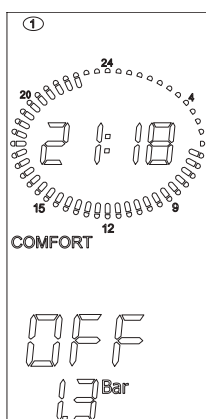
Per l'identificazione dei malfunzionamenti fare riferimento al paragrafo *Tabella inconvenienti tecnici* a pagina 88.

1.3 Selezione del modo di funzionamento

Ad ogni pressione del tasto  si abilitano in sequenza le modalità "ESTATE", "INVERNO", "SOLO RISCALDAMENTO", "OFF". Tutti i pulsanti in questa fase sono attivi.

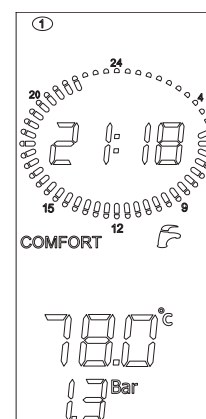
1. Stato di funzionamento "OFF"

Con la modalità "OFF" attiva, nessuna delle funzioni è attiva.



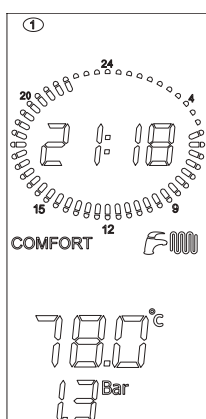
2. Stato di funzionamento "ESTATE"

Con la modalità "ESTATE" attiva, è abilitata solo la funzione di preparazione dell'acqua calda sanitaria.



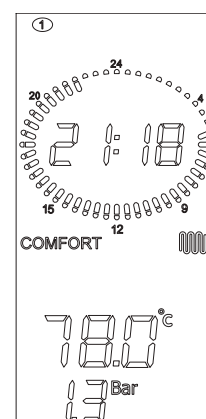
3. Stato di funzionamento "INVERNO"

Con la modalità "INVERNO" attiva, entrambe le funzioni sanitario e riscaldamento sono attive.




4. Stato di funzionamento "SOLO RISCALDAMENTO"

Con la modalità "SOLO RISCALDAMENTO" attiva, è abilitata solo la funzione di preparazione dell'acqua di riscaldamento.



1.4 Regolazione temperatura riscaldamento e sanitario

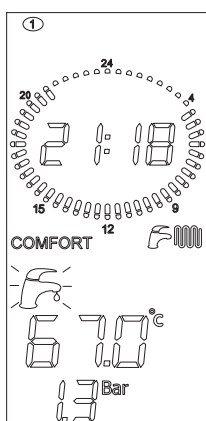
Premendo il tasto **+/- SANITARIO** si seleziona la temperatura dell'acqua calda sanitaria desiderata.

Durante la selezione l'icona  lampeggia.


Nella fase in cui l'icona lampeggia, soltanto i pulsanti di regolazione della temperatura sono attivi.

Non appena si rilascia il pulsante l'icona continua a lampeggiare per circa 3 secondi durante i quali anche il valore di temperatura lampeggia.

Trascorso questo tempo il valore viene memorizzato ed il display ritorna al suo normale funzionamento.



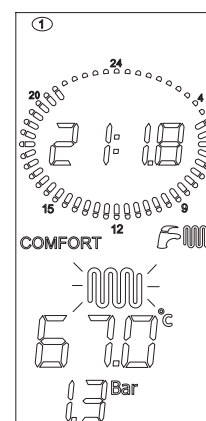
Premendo il tasto **+/- RISCALDAMENTO** si seleziona la temperatura dell'acqua di mandata desiderata.

Durante la selezione l'icona  lampeggia.

Nella fase in cui l'icona lampeggia, soltanto i pulsanti di regolazione della temperatura sono attivi.


Non appena si rilascia il pulsante l'icona continua a lampeggiare per circa 3 secondi durante i quali anche il valore di temperatura lampeggia.

Trascorso questo tempo il valore viene memorizzato ed il display ritorna al suo normale funzionamento.



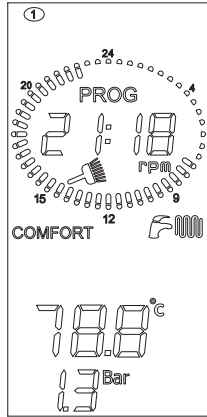
1.5 Abilitazione/disabilitazione funzione comfort

Questa funzione mantiene caldo lo scambiatore a piastre per poter rispondere in tempi più brevi alle richieste di acqua calda sanitaria. Quando il simbolo "COMFORT" è acceso, la funzione è abilitata, mentre quando è spento la funzione è disabilitata e la caldaia esegue le funzioni standard.

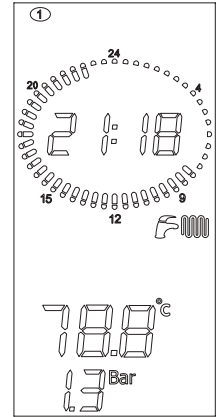
Se la funzione "COMFORT" è abilitata premendo il tasto  la si disabilita.

Se la funzione "COMFORT" è disabilitata premendo il tasto  la si abilita.


1. Funzione "comfort" abilitata
2. Premere il tasto **OK**

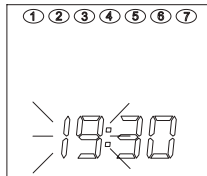


3. Funzione "comfort" disabilitata

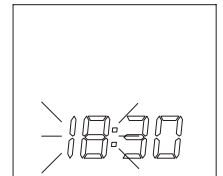


1.6 Regolazione dell'orologio

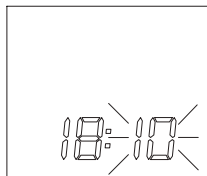
1. Per regolare l'ora, i minuti e il giorno della settimana premere il tasto .



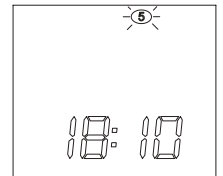
2. Con i tasti **+/- RISCALDAMENTO** è possibile modificare i valori che lampeggiano. Il primo valore da modificare sono le "ORE".





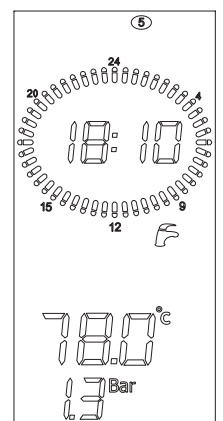
3. Con il tasto **OK** si conferma il dato modificato e si procede al parametro successivo. Il secondo valore da modificare sono i "MINUTI". Con i tasti **+/- RISCALDAMENTO** è possibile modificare i valori che lampeggiano.



4. Con il tasto **OK** si conferma il dato modificato e si procede al parametro successivo. Il terzo valore da modificare sono i "GIORNI". Con i tasti **+/- RISCALDAMENTO** è possibile selezionare il giorno della settimana.



5. Con il tasto **OK** si conferma il dato modificato. Premendo il tasto  si accede alla funzione regolazione temperature giorno e notte descritte nel paragrafo successivo. Con il tasto  si esce dalla funzione e si ritorna alla pagina iniziale.



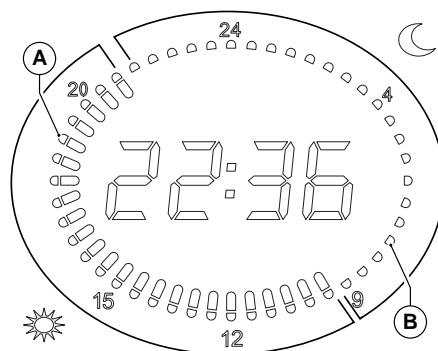
1.7 Regolazione “temperatura giorno” e “temperatura notte”

Quando sulla scheda elettronica della caldaia sono collegate una o due sonde ambiente è possibile impostare due livelli di temperature ambiente desiderate. La caldaia gestirà la richiesta riscaldamento in funzione delle temperature impostate come di seguito spiegato.

Nel caso in cui nessuna sonda ambiente fosse collegata alla caldaia non è possibile accedere all'impostazione delle temperature.


La “temperatura giorno” viene identificata con il simbolo ☀, mentre la “temperatura notte” è identificata con il simbolo ☾.

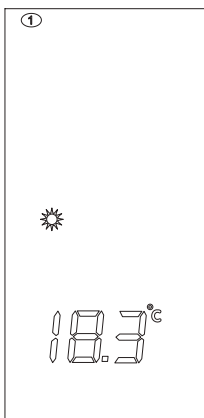
La “temperatura giorno” è attiva durante i periodi con i cavalieri accesi, mentre la “temperatura notte” è attiva durante i periodi con i cavalieri spenti.



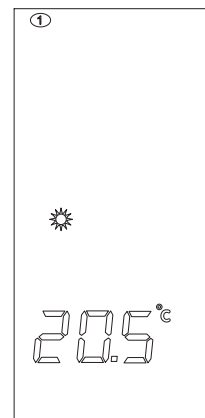
A cavalieri accesi

B cavalieri spenti

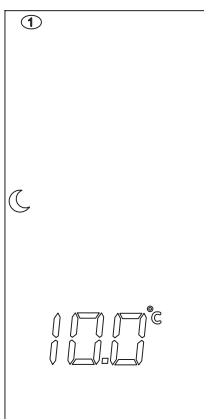
1. Premendo due volte il tasto  si entra nella modalità impostazione “temperatura giorno”.



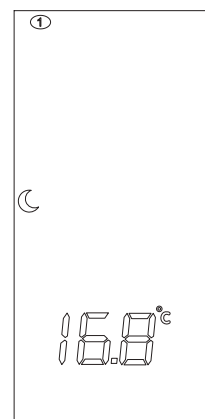
2. Premendo i tasti +/- RISCALDAMENTO si modificano i valori della “temperatura giorno”.



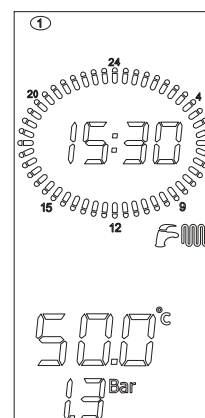
3. Con il tasto **OK** si conferma il dato modificato e si accede alla modalità impostazione “temperatura notte”.



4. Premendo i tasti +/- RISCALDAMENTO si modificano i valori della “temperatura notte”.




5. Con il tasto **OK** si conferma il dato modificato e si esce dalla modalità di impostazione.

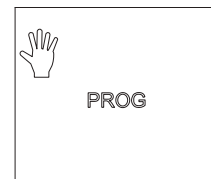


1.8 Impostazione programma “manuale”

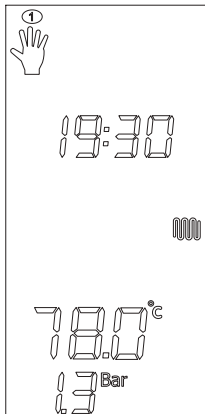
La selezione della modalità “manuale” indicata con il simbolo  , permette di attivare 24 ore su 24 la funzione riscaldamento in entrambe le zone alla “temperatura giorno”, escludendo la programmazione della zona 1 e zona 2.


Il bollitore, se presente, viene riscaldato secondo il programma specifico.

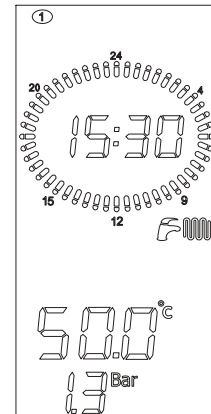
1. Premendo il tasto  si entra nella modalità impostazione programma manuale.




2. Premere il tasto **OK** per confermare.



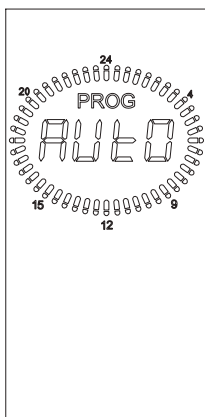
3. Con il tasto  si ritorna alla schermata iniziale che equivale ad uscire dalla funzione.




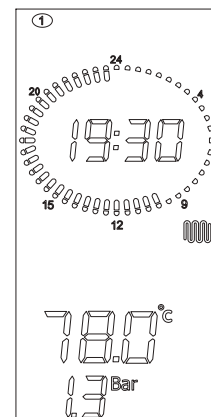
1.9 Impostazione programma “automatico”

La selezione della modalità “automatica” indicata con il simbolo  , permette alla caldaia di attivare il riscaldamento in entrambe le zone alla “temperatura giorno” oppure alla “temperatura notte”, secondo la programmazione prevista per la zona 1 e la zona 2.


1. Premendo due volte il tasto **PROG** si entra nella modalità impostazione programma automatico.



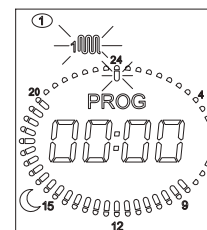
2. Premere il tasto **OK** per confermare.
3. Con il tasto  si ritorna alla schermata iniziale che equivale ad uscire dalla funzione.



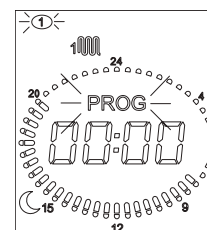
1.10 Modalità programma riscaldamento

Per accedere alla visualizzazione o alla modifica del programma di riscaldamento della zona 1 premere due volte il tasto .

1. Il display visualizza il simbolo della zona 1 lampeggiante, il simbolo del sole o della luna a seconda che i cavalieri siano accesi o spenti alle ore 00:00. La ghiera dell'orologio visualizza la programmazione associata al giorno 1 (lunedì) e il cavaliere delle 00:00 lampeggia.



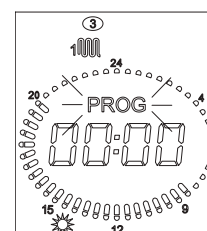
2. Premendo il tasto **OK** si accede alla programmazione della zona. La scritta "PROG" inizia a lampeggiare insieme al numero 1 (lunedì).







3. Con i tasti **+/- RISCALDAMENTO** è possibile selezionare il giorno desiderato.

4. Premere il tasto **OK** per selezionare il giorno desiderato.

5. A questo punto è possibile abbinare il livello giorno/notte all'orario desiderato.

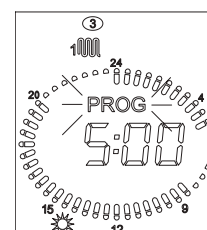


6. Ogni volta che si preme il tasto  /  si attivano alternativamente i simboli sole e luna (sole = livello giorno; luna = livello notte).

7. Contemporaneamente in corrispondenza dell'ora attuale (cavaliere che lampeggia) il cavaliere dell'orologio si accende se è accesa l'icona  e si spegne se è accesa l'icona .

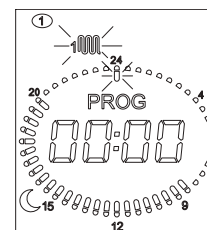
8. L'ora attuale è indicata sia sull'orologio che dal cavaliere lampeggiante.


9. Con i tasti **+/- RISCALDAMENTO** è possibile spostarsi negli orari.



10. Per programmare altri giorni o per programmare la zona 2 e il bollitore premere il tasto .

11. Si ritorna così alla schermata iniziale.



In qualsiasi punto del programma per uscire bisogna premere due volte il tasto .

La programmazione della zona 2 è analoga alla programmazione della zona 1.

Premendo il tasto "prog" si accede in sequenza ai 3 programmi: manuale; zona 1; zona 2.

In caso di collegamento a sonde ambiente i livelli di "temperatura giorno" e "temperatura notte" acquistano valore di temperatura e il riscaldamento sarà attivo affinché la temperatura misurata dalla sonda ambiente raggiunga il valore predefinito nelle varie fasce orarie. Quando le sonde ambiente non sono collegate i due livelli giorno/notte acquisteranno valore di on e off.

Nei periodi selezionati con l'icona  il riscaldamento è attivo, mentre nei periodi selezionati con l'icona , il riscaldamento è spento.

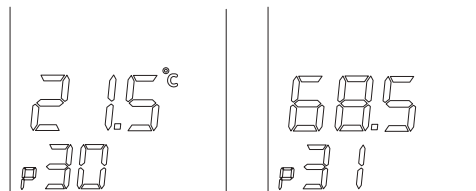
In caso di collegamento a Comando Remoto "Open Therm" quella zona non deve essere gestita dalle schede di caldaia, perché verrà gestita direttamente dal remoto e di conseguenza la programmazione della zona è inibita.

1.11 Visualizzazione dei parametri

Premendo il tasto  si possono scorrere in sequenza i valori dei parametri.

In qualsiasi momento si può uscire dalla funzione premendo il tasto  .


Per il significato di tutti i parametri vedi *Parametri TSP* a pagina 63.



Par.	DESCRIZIONE
P30 - TSP30	Visualizzazione temperatura esterna (se installata sonda esterna).
P31	Visualizzazione temperatura di mandata .
P32	Visualizzazione temperatura di mandata nominale calcolata . Se non è installata la sonda esterna si visualizza la temperatura di mandata impostata manualmente sulla caldaia. Se è installata la sonda esterna si visualizza la temperatura di mandata che la caldaia si è calcolata tramite le curve di termoregolazione.
P33	Visualizzazione temperatura di mandata impostata per la zona 2 (versioni V).
P34	Visualizzazione temperatura di mandata rilevata in questo momento per la zona 2 (versioni V).
P36	Visualizzazione temperatura di mandata impostata per la zona 3 (versioni Z).
P37	Visualizzazione temperatura di mandata rilevata in questo momento per la zona 3 (versioni Z).
P42	Visualizzazione temperatura acqua calda sanitaria .
P43	Visualizzazione temperatura di ritorno .
P44	Visualizzazione temperatura acqua ingresso alle piastre .
P45	Visualizzazione temperatura fumi .
P46	Visualizzazione temperatura collettore solare (se installata sonda collettore solare SCS).
P47	Visualizzazione temperatura bollitore solare , parte bassa.
P48	Visualizzazione temperatura valvola solare (bollitore, parte alta).
P49	Visualizzazione temperatura sonda ambiente 1 (se collegata la sonda ambiente).
P50	Visualizzazione temperatura sonda ambiente 2 (se collegata la sonda ambiente).

Tab. 1 Parametri visualizzabili con il tasto info

1.12 Anomalie non resettabili

Il display segna l'anomalia secondo il relativo codice di errore (vedi *Tabella inconvenienti tecnici* a pagina 88). Alcune anomalie possono essere resettate con il tasto , altre invece sono autoripristinanti (vedere paragrafo successivo).

Se le anomalie non sono resettabili, ma sono del tipo autoripristinante, nessun tasto è abilitato ed è accesa solo la retroilluminazione dell'LCD.


Alla scomparsa della causa dell'errore sull'interfaccia scompare la segnalazione di anomalia.

L'interfaccia si abilita e dopo 15 secondi si disabilita, a meno che non venga premuto un tasto.




1.13 Sblocco caldaia

Il display segna l'anomalia secondo il relativo codice di errore (vedi *Tabella inconvenienti tecnici* a pagina 88).

Alcune anomalie possono essere resettate con il tasto , altre invece sono autoripristinanti.

Se i blocchi possono essere resettati (E01, E02, E03, E40, E80, E86, E87) sono sempre attive la retroilluminazione del tasto reset e dell'LCD.

L'unico tasto attivo che si può premere è il tasto .

Quando il tasto reset viene premuto e le condizioni della caldaia lo consentono, viene eseguito lo sblocco dell'errore. Sull'interfaccia scompare la segnalazione di anomalia.

L'interfaccia si abilita e dopo 15 secondi si disabilita, a meno che non venga premuto un tasto.




1.14 Funzionamento della caldaia

1.14.1 Accensione



PERICOLO

Queste istruzioni presuppongono che la caldaia sia stata installata da una ditta installatrice abilitata, sia stata effettuata la prima accensione e la caldaia sia stata predisposta per un corretto funzionamento.

- Aprire il rubinetto di intercettazione del gas.
- Portare l'interruttore sull'impianto elettrico a monte della caldaia in posizione ON.
- Il display si accende indicando la funzione attiva in quel momento (vedi *Corrispondenza stato caldaia - visualizzazione display* a pagina 14).
- Scegliere il sistema di funzionamento della caldaia premendo il pulsante  sul touch-screen: OFF, ESTATE, INVERNO, SOLO RISCALDAMENTO (vedi *Selezione del modo di funzionamento* a pagina 16).
- Impostare il valore di temperatura desiderato per l'acqua di riscaldamento (vedi *Funzione riscaldamento* a pagina 23).
- Impostare il valore di temperatura desiderato per l'acqua calda sanitaria (vedi *Funzione sanitario* a pagina 23).
- Se presente una o più sonde ambiente oppure un termostato esterno, impostare il valore della temperatura ambiente desiderata e la programmazione settimanale.



ATTENZIONE

Dopo un periodo di lunga inattività della caldaia, in special modo per le caldaie funzionanti a propano, si potrebbe riscontrare una difficoltà di accensione.

Prima di accendere la caldaia, accendere un altro apparecchio a gas (ad esempio un fornello).

Nonostante questo la caldaia potrebbe andare in blocco una o due volte. Ripristinare quindi il funzionamento della stessa premendo il pulsante RESET.


1.14.2 Funzione riscaldamento

Per regolare la temperatura dell'acqua di riscaldamento premere i tasti +/- RISCALDAMENTO.

Il campo di regolazione della temperatura di riscaldamento dipende dal range di funzionamento selezionato:


- range standard: da 20°C a 78°C (agendo sui tasti +/- RISCALDAMENTO);
- range ridotto: da 20°C a 45°C (agendo sui tasti +/- RISCALDAMENTO).

Solo per i modelli dotati di doppia o tripla uscita per zone ad alta e bassa temperatura (versioni V e Z) il range di funzionamento della caldaia in modalità riscaldamento deve essere impostato su range standard. Sarà poi la valvola miscelatrice sulla mandata per le zone a bassa temperatura a produrre la mandata alla temperatura corretta, in base al segnale proveniente dalla relativa zona.

Quando l'impianto di riscaldamento richiede calore sul display viene mostrato il simbolo riscaldamento fisso  e la temperatura istantanea dell'acqua di mandata riscaldamento.

Il tempo di attesa fra un'accensione e l'altra della caldaia, che serve ad evitare frequenti accensioni e spegnimenti della caldaia durante il funzionamento in riscaldamento, è compreso fra 0 e 10 minuti (default 4), modificabile con il parametro **P11**.

Se però la temperatura dell'acqua dell'impianto scende al di sotto di un determinato valore, compreso fra 20°C e 78°C (default 30°C range standard, 20°C range ridotto) modificabile con il parametro **P27**, il tempo di attesa viene azzerato e la caldaia si riaccende.

Il simbolo di bruciatore acceso  compare solo quando il bruciatore è in funzione.

1.14.3 Funzione sanitario

La caldaia è dotata di un bollitore a singolo serpentino da 170 litri predisposto al collegamento ad un circuito solare per integrazione della produzione di acqua calda sanitaria. Il bollitore viene scaldato esclusivamente dall'impianto solare. Durante una richiesta di acqua calda sanitaria, nel caso in cui il bollitore non abbia raggiunto il valore di temperatura impostato tramite il tasto +/- SANITARIO, viene attivata la caldaia che tramite lo scambiatore a piastre scalda l'acqua sanitaria, preriscaldata dal bollitore, fino al raggiungimento della temperatura desiderata.

Tale funzione ha sempre la precedenza sulla funzione di riscaldamento.

1.14.3.1 Integrazione di acqua sanitaria tramite il bruciatore della caldaia

Per regolare la temperatura dell'acqua calda sanitaria agire sul tasto +/- SANITARIO.

Il campo di regolazione della temperatura dell'acqua calda sanitaria va da 35 °C a 57 °C.

Durante l'impostazione della temperatura, sul display LCD comparirà il simbolo sanitario e viene indicato il valore che si sta impostando per la temperatura dell'acqua calda sanitaria.

La funzione di produzione di acqua calda sanitaria tramite il bruciatore della caldaia consiste nel comandare adeguatamente la valvola deviatrice motorizzata (vedi Fig. 8 Componenti principali) per attivare il bruciatore della caldaia solo se la temperatura del bollitore solare è insufficiente a soddisfare il valore impostato manualmente tramite il tasto +/- SANITARIO. Questa funzione è attiva solo se in caldaia è selezionata la modalità di funzionamento "ESTATE" o "INVERNO".

1.14.3.2 Produzione di acqua calda sanitaria tramite impianto solare

La funzione di produzione di acqua calda sanitaria tramite impianto solare è sempre abilitata. L'impianto solare provvede a riscaldare l'acqua contenuta nel bollitore secondo le impostazioni effettuate sul touch-screen attraverso i parametri dedicati (vedi par. *Parametri TSP* a pagina 63). L'impostazione di questi parametri deve essere effettuata dall'installatore o da un Centro Assistenza Autorizzato.

L'utente può provvedere alla regolazione della temperatura sanitaria tramite la valvola miscelatrice termostatica (A) con regolazione manuale, accessibile nella parte posteriore della caldaia (vedi Fig. 2 Posizione valvola miscelatrice (vista posteriore)).

La valvola miscelatrice termostatica assicura una temperatura costante dell'acqua calda sanitaria anche in caso di elevate temperature accumulate nel bollitore.

Girando la manopola in senso antiorario (posizione +) si aumenta la temperatura dell'acqua calda sanitaria, girando in senso orario (posizione -) la si diminuisce.

Per avere una temperatura d'uscita di 50°C circa, chiudere completamente la valvola (A) girando la manopola in senso orario, quindi riaprirla ruotandola di tre giri e mezzo in senso antiorario.

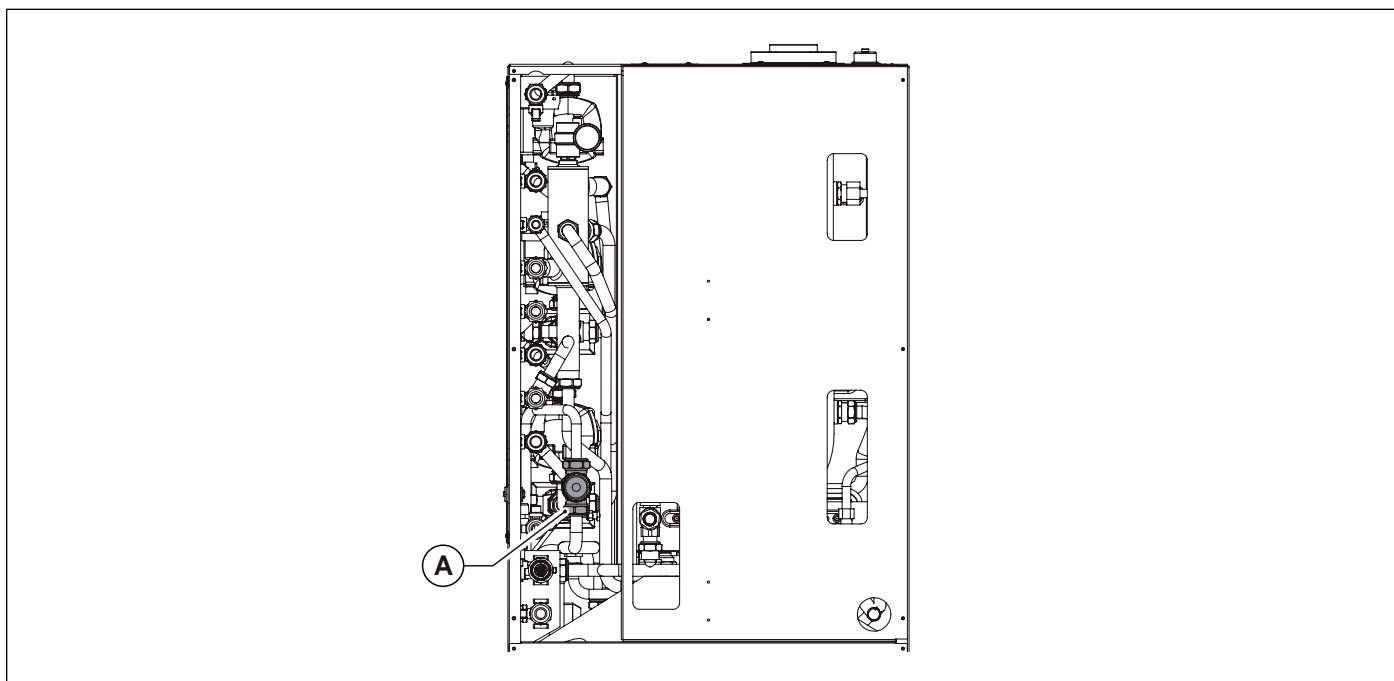


Fig. 2 Posizione valvola miscelatrice (vista posteriore)



AVVERTENZA

È sconsigliato regolare la valvola miscelatrice (A) manuale a finecorsa orario ed antiorario.



AVVERTENZA

Incorporato nella caldaia, c'è uno speciale regolatore che limita il valore della portata dell'acqua calda sanitaria deviata in caldaia. Tale limite è pari a 13 litri al minuto per il modello KBS 24 e 16 litri al minuto per il modello KBS 32.

1.14.4 Funzione antigelo

La caldaia è dotata di un sistema di protezione antigelo attivo nei regimi di funzionamento: OFF/ESTATE/INVERNO/SOLO RISCALDAMENTO.



PERICOLO

La funzione antigelo protegge solo la caldaia, non l'intero impianto di riscaldamento.

La protezione dell'impianto di riscaldamento deve essere ottenuta con le sonde ambiente o un termostato ambiente, che però sono disabilitati quando la caldaia è nello stato di funzionamento OFF.

Qualora si intenda proteggere, oltre alla caldaia, anche l'impianto, impostare la caldaia nello stato di funzionamento INVERNO.

L'impianto di riscaldamento può essere inoltre efficacemente protetto dal gelo utilizzando specifici prodotti antigelo adatti ad impianti multimetallo.



ATTENZIONE

Non utilizzare prodotti antigelo per motori d'automobile e verificare l'efficacia del prodotto nel tempo.

1.14.4.1 Funzione antigelo sonde ambiente

Quando la scheda è in OFF, oppure ESTATE, e le sonde ambiente misurano una temperatura inferiore a 5°C parte una richiesta riscaldamento per poter riscaldare l'ambiente controllato dalle sonde.

La funzione riscaldamento termina quando la temperatura ambiente letta dalle sonde raggiunge i +6°C.

1.14.4.2 Funzione antigelo mandata

Quando il sensore di temperatura dell'acqua di riscaldamento misura una temperatura dell'acqua di +5 °C la caldaia si accende e resta accesa al valore di minima potenza termica fino a che la temperatura dell'acqua riscaldamento raggiunge una temperatura di +30 °C o sono passati 15 minuti.

Nel caso in cui la caldaia dovesse andare in blocco viene garantita la circolazione della pompa.

1.14.4.3 Funzione antigelo sanitario piastre

Quando il sensore di temperatura dell'acqua sanitaria misura una temperatura dell'acqua di +5 °C, la caldaia si accende e resta accesa al valore di minima potenza termica fino a che la temperatura dell'acqua sanitaria raggiunge una temperatura di +10 °C o sono passati 15 minuti (la valvola deviatrice viene messa in posizione sanitario).

Durante la fase antigelo in sanitario, viene controllata continuamente la temperatura rilevata dalla sonda di mandata e se questa raggiunge il valore di +60°C, il bruciatore viene spento.

Il bruciatore viene riacceso se la richiesta di funzionamento in fase antigelo, è ancora presente e la temperatura di mandata scende sotto i +60°C.

Nel caso in cui la caldaia dovesse andare in blocco viene garantita la circolazione della pompa.

1.14.4.4 Funzione antigelo collettore solare

La funzione antigelo collettore solare si attiva impostando il valore del parametro **P24** = 1.


Questa funzione consiste nell'attivare la pompa solare nel momento in cui la sonda collettore solare rileva una temperatura di 4°C.

1.14.5 Funzione antibloccaggio

Nel caso in cui la caldaia resti inattiva e collegata alla rete elettrica, ogni 24 ore la pompa di circolazione e la valvola deviatrice vengono attivate per un breve periodo, onde evitare che possano bloccarsi. Inoltre, la pompa di circolazione dell'impianto solare in caso di inattività per 24 ore vengono attivate anch'esse per un periodo di 10 secondi.

Per i modelli dotati di uscita per zone ad alta e bassa temperatura (solo versioni V, Z) viene gestita una funzione di antibloccaggio anche per le pompe di zona ad alta e bassa temperatura e per la valvola miscelatrice. In particolare, le pompe vengono messe in funzione per 10 secondi e la valvola miscelatrice effettua un ciclo completo di commutazione dopo 24 ore di inattività.

1.14.6 Segnalazione funzionamento solare e anomalie

Quando la pompa solare è attiva sul display della caldaia compare il simbolo . In caso di guasto della sonda collettore solare o della sonda bollitore solare vengono visualizzati sul display della caldaia rispettivamente i codici d'errore **E24** e **E28** e contemporaneamente la pompa solare viene spenta.

1.14.7 Funzione smaltimento calore dal collettore

Questa funzione evita che in stagnazione i collettori solari subiscano stress termici elevati.

Con la caldaia in modalità ESTATE, INVERNO o SOLO RISCALDAMENTO, se la temperatura segnalata dalla sonda collettore solare è compresa nell'intervallo di 110°C e 115°C (modificabile attraverso il parametro **P22**) e contemporaneamente la temperatura misurata dalla sonda bollitore solare è inferiore a 93 °C, la pompa solare viene azionata per caricare il bollitore. Il funzionamento della pompa solare termina quando la temperatura del collettore scende sotto i 108 °C oppure la sonda bollitore solare rileva una temperatura superiore a 95°C.

1.14.8 Funzione raffreddamento bollitore

Questa funzione consiste nel raffreddare il bollitore fino al valore di set-point impostato dall'utente (parametro **P19**) attraverso lo smaltimento del calore del bollitore in eccesso sul collettore solare.

Con la caldaia in modalità ESTATE, INVERNO o SOLO RISCALDAMENTO, quando la temperatura del bollitore supera di 2°C la temperatura di set-point (parametro **P19**) e contemporaneamente la temperatura della sonda collettore è inferiore alla temperatura della sonda bollitore solare di 6°C (valore modificabile tramite il parametro **P20**), la pompa solare viene attivata per raffreddare il bollitore. La funzione viene interrotta quando la temperatura del bollitore scende fino al valore di set-point impostato dall'utente, oppure quando la temperatura della sonda collettore solare è inferiore alla temperatura della sonda bollitore solare di 3°C (valore modificabile tramite il parametro **P21**). La funzione può essere disabilitata mediante il parametro **P26** (**P26 = 1** abilitata; **P26 = 0** disabilitata).

1.14.9 Funzionamento con sonda ambiente

La caldaia può essere collegata ad una sonda per la misura della temperatura ambiente (fornita di serie).

Nota la temperatura ambiente la caldaia regola automaticamente la temperatura dell'acqua di riscaldamento, aumentandola quando la temperatura ambiente diminuisce e diminuendola quando la temperatura ambiente si avvicina a quella impostata.

Le variazioni della temperatura dell'acqua di riscaldamento avvengono secondo un programma scritto nel microprocessore dell'elettronica della caldaia.

Per impostare la temperatura ambiente desiderata vedere i paragrafi:

- *Regolazione "temperatura giorno" e "temperatura notte"* a pagina [18](#).
- *Impostazione programma "manuale"* a pagina [19](#).
- *Impostazione programma "automatico"* a pagina [19](#).
- *Modalità programma riscaldamento* a pagina [20](#).

Per l'allacciamento della sonda ambiente vedere *Installazione della sonda ambiente* a pagina [62](#).



ATTENZIONE

Utilizzare solo sonde ambiente originali fornite dal produttore.

L'utilizzo di sonde ambiente non originali, non fornite dal produttore, può pregiudicare il funzionamento della sonda ambiente stessa e della caldaia.

1.14.10 Funzionamento con Comando Remoto (optional)

E' possibile collegare la caldaia ad un Comando Remoto (optional non obbligatorio, fornito dal produttore), che permette di gestire molti parametri di caldaia, ad esempio:

- selezione dello stato della caldaia.
- selezione della temperatura ambiente desiderata.
- selezione della temperatura dell'acqua dell'impianto di riscaldamento.
- selezione della temperatura dell'acqua calda sanitaria.
- programmazione dei tempi di accensione dell'impianto di riscaldamento.
- visualizzazione della diagnostica di caldaia.
- sblocco caldaia ed altri parametri.

Per l'allacciamento del Comando Remoto vedi *Installazione e funzionamento con Comando Remoto Open Therm (optional)* a pagina [59](#).



ATTENZIONE

Utilizzare solo Comandi Remoti originali forniti dal produttore.

L'utilizzo di Comandi Remoti non originali, non forniti dal produttore, può pregiudicare il funzionamento del Comando Remoto stesso e della caldaia.


1.14.11 Funzionamento con sonda esterna (optional)

La caldaia può essere collegata ad una sonda che misura la temperatura esterna (optional non obbligatorio, fornito dal produttore). Nota la temperatura esterna la caldaia regola automaticamente la temperatura dell'acqua di riscaldamento, aumentandola quando la temperatura esterna diminuisce e diminuendola quando la temperatura esterna cresce, migliorando in questo modo il comfort ambientale e consentendo di risparmiare combustibile. Le temperature massime dei range standard e ridotto vengono comunque rispettate.

Questo funzionamento della caldaia viene definito "funzionamento a temperatura scorrevole".

Le variazioni della temperatura dell'acqua di riscaldamento avvengono secondo un programma scritto nel microprocessore dell'elettronica della caldaia.

Con sonda esterna, i pulsanti **+/- RISCALDAMENTO** perdono la loro funzione di impostazione della temperatura dell'acqua di riscaldamento e diventano i pulsanti per la modifica della temperatura ambiente fittizia, cioè la temperatura teorica desiderata negli ambienti da riscaldare.

Durante l'impostazione della temperatura, sul display lampeggia il simbolo temperatura ambiente fittizia  e viene indicato il valore che si sta impostando.

Per una regolazione delle curve ottimale si consiglia la posizione vicina ai +20 °C.

Per una spiegazione dettagliata del funzionamento a temperatura scorrevole fare riferimento al paragrafo *Installazione della sonda esterna (optional) e funzionamento a temperatura scorrevole* a pagina 60.



ATTENZIONE

Utilizzare solo sonde esterne originali fornite dal produttore.

L'utilizzo di sonde esterne non originali, non fornite dal produttore, può pregiudicare il funzionamento della sonda esterna stessa e della caldaia.

1.15 Blocco della caldaia

Quando si presentano delle anomalie di funzionamento la caldaia si mette automaticamente in blocco.


Per il riconoscimento delle possibili cause del malfunzionamento vedi *Tabella inconvenienti tecnici* a pagina 88.

A seconda del tipo di blocco riscontrato si proceda come descritto qui di seguito.

1.15.1 Blocco del bruciatore

In caso di blocco del bruciatore per mancanza fiamma sul display compare il codice **E01** lampeggiante.

In questo caso procedere come di seguito:

- verificare che il rubinetto del gas sia aperto e che vi sia gas in rete, accendendo ad esempio un fornello;
- verificata la presenza di combustibile, sbloccare il bruciatore premendo  : se l'apparecchio non riparte e ritorna in blocco, al terzo tentativo contattare un Centro di Assistenza Autorizzato o personale qualificato per un intervento di manutenzione.



AVVERTENZA

Qualora il bruciatore si metta in blocco con frequenza, segno questo di una anomalia ricorrente nel funzionamento, contattare un Centro di Assistenza Autorizzato o personale qualificato per un intervento di manutenzione.

1.15.2 Blocco per sovratemperatura e blocco per mancanza di tiraggio (blocco termostato fumi)

In caso di sovratemperatura dell'acqua di mandata o in caso di malfunzionamento del sistema di aspirazione aria/scarico fumi con intervento del termostato fumi, la caldaia viene messa in blocco e sul display compare il codice **E02** lampeggiante.

In questo caso contattare un Centro di Assistenza Autorizzato o personale qualificato per un intervento di manutenzione.

1.15.3 Blocco per mancanza di tiraggio (blocco pressostato aria)

In caso di malfunzionamento del sistema di aspirazione aria/scarico fumi con intervento del pressostato aria, la caldaia viene messa in blocco e sul display compare il codice **E03** lampeggiante.

In questo caso contattare un Centro di Assistenza Autorizzato o personale qualificato per un intervento di manutenzione.

1.15.4 Blocco per pressione insufficiente

Nel caso dovesse lampeggiare l'errore **E04** di blocco per pressione impianto insufficiente (che segnala l'intervento del pressostato acqua di sicurezza) provvedere al riempimento dell'impianto agendo sul rubinetto di carico in Fig. 3 Rubinetto di carico. L'errore **E04** viene visualizzato quando la pressione impianto scende sotto il valore di 0,4 bar e l'errore si resetta automaticamente quando la pressione dell'impianto raggiungerà la soglia di 1,0 bar. Il valore della pressione a caldaia fredda deve essere di 1÷1,3 bar.

Per ripristinare il valore della pressione dell'acqua procedere come descritto di seguito:

- ruotare la manopola del rubinetto di carico Fig. 3 Rubinetto di carico in senso antiorario per permettere l'ingresso dell'acqua in caldaia;
- mantenere il rubinetto aperto fino a che sul pannello comandi viene raggiunto un valore della pressione di 1÷1,3 bar;
- chiudere il rubinetto ruotando la manopola in senso orario.

Se la caldaia dovesse tornare in blocco contattare un Centro di Assistenza Autorizzato o personale qualificato per un intervento di manutenzione.



PERICOLO

Al termine dell'operazione di carico chiudere bene il rubinetto di carico. Se il rubinetto non dovesse essere ben chiuso si potrebbe verificare, per aumento della pressione, la presenza sul display dell'errore E09 e successivamente l'apertura della valvola di sicurezza dell'impianto di riscaldamento e la fuoriuscita di acqua.

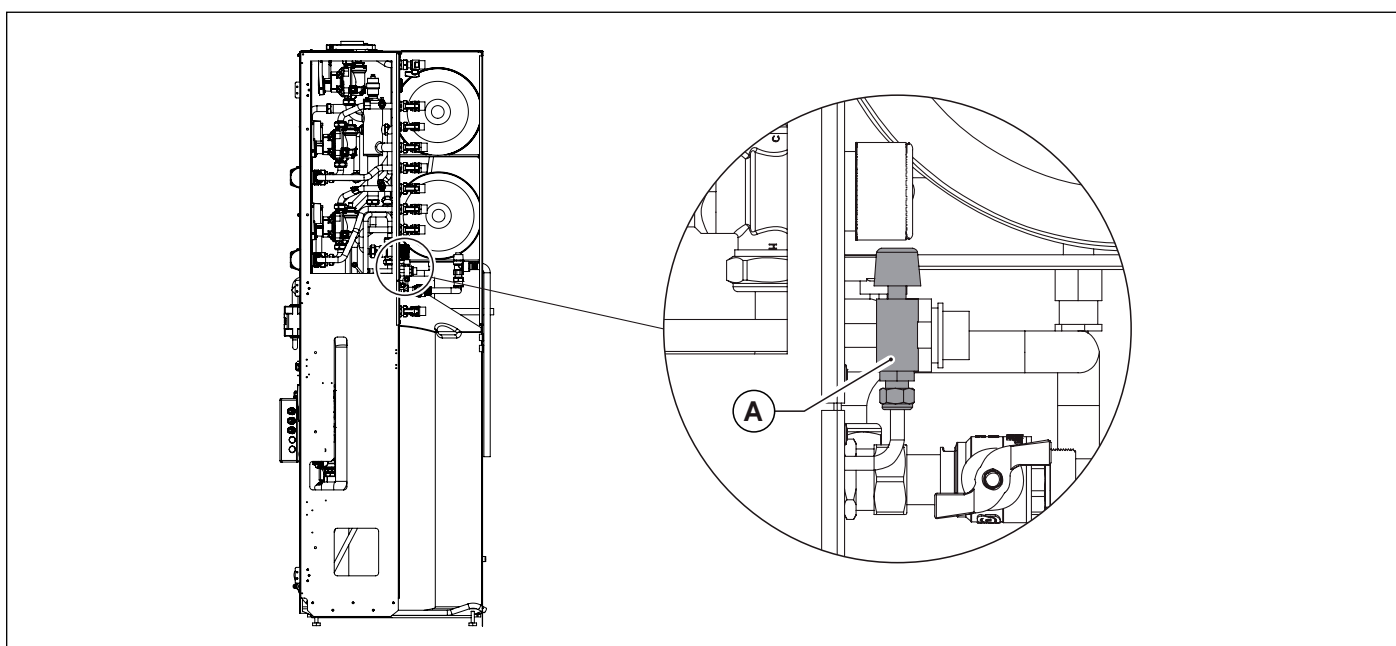


Fig. 3 Rubinetto di carico

1.15.5 Blocco per malfunzionamento ventilatore

Il funzionamento del ventilatore viene costantemente controllato e in caso di un suo malfunzionamento il bruciatore viene spento e sul display compare il codice **E40** lampeggiante.

Questo stato viene mantenuto fino a che il ventilatore non rientra nei parametri di funzionamento normale.

Se la caldaia non dovesse riprendere a funzionare e restasse in questa condizione contattare un Centro di Assistenza Autorizzato o personale qualificato per un intervento di manutenzione.

1.15.6 Allarme per malfunzionamento sonde di temperatura

In caso di blocco del bruciatore per malfunzionamento delle sonde di temperatura, sul display compaiono i codici:

- **E05** per la sonda mandata riscaldamento. In questo caso l'accensione della caldaia è disabilitata.
- **E06** per la sonda sanitario. In questo caso la caldaia funziona solo in riscaldamento, mentre la funzione sanitario è disabilitata.
- **E12** per la sonda acqua sanitaria in ingresso al piastre. In questo caso la caldaia funziona regolarmente ad esclusione della funzione comfort.
- **E15** per la sonda di ritorno. In questo caso la caldaia non funziona.
- **E24** per la sonda collettore solare. In questo caso il bollitore NON può essere riscaldato dai collettori solari. Le funzioni riscaldamento e preparazione acqua calda sanitaria funzionano regolarmente.
- **E27** per la sonda valvola solare. In questo caso la funzione smaltimento calore è disabilitata.
- **E28** per la sonda bollitore solare. In questo caso il bollitore NON può essere riscaldato dai collettori solari.
- **E36** per la sonda mandata riscaldamento su una delle zone installate (versioni V e Z). In questo caso l'accensione della caldaia è disabilitata solo per la zona interessata dal guasto. Tutte le altre zone funzionano regolarmente.



AVVERTENZA

In tutti i casi contattare un Centro di Assistenza Autorizzato o personale qualificato per un intervento di manutenzione.

1.15.7 Allarme per malfunzionamento del collegamento al Comando Remoto (optional)

La caldaia riconosce la presenza del Comando Remoto (optional non obbligatorio).

Se il Comando Remoto viene collegato e successivamente la caldaia non riceve informazioni dal Comando Remoto, la caldaia tenta di ristabilire la comunicazione per un periodo pari a 60 secondi trascorsi i quali sul display del Comando Remoto, compare il codice **E31**.

La caldaia continuerà a funzionare secondo le impostazioni fatte sul touch-screen, ignorando le impostazioni fatte sul Comando Remoto.



AVVERTENZA

Contattare un Centro di Assistenza Autorizzato o personale qualificato per un intervento di manutenzione.

Il Comando Remoto può visualizzare la presenza di guasto o blocco ed eventualmente riarmare la caldaia da una condizione di blocco per 3 volte in 24 ore.

Esauriti questi tentativi, sul display di caldaia compare il codice **E99**.

Per resettare l'errore **E99** scollegare e ricollegare la caldaia dalla rete elettrica.

1.16 Manutenzione



ATTENZIONE

Provvedere ad una manutenzione periodica della caldaia secondo il programma specificato nell'apposita sezione del presente libretto.

Una corretta manutenzione della caldaia consente alla stessa di lavorare nelle migliori condizioni, nel rispetto dell'ambiente e in piena sicurezza per persone, animali e cose.

La manutenzione delle caldaie deve essere effettuata solo da personale qualificato, in possesso dei requisiti stabiliti dalla legislazione vigente.

Il produttore consiglia la propria clientela di rivolgersi, per le operazioni di manutenzione e di riparazione, alla rete dei propri Centri di Assistenza Autorizzati che sono addestrati per svolgere al meglio le suddette operazioni.

1.17 Note per l'utente



AVVERTENZA

L'utente può provvedere in proprio alla sola pulizia del mantello della caldaia che può essere eseguita utilizzando prodotti per la pulizia dei mobili.

Non usare acqua.



ATTENZIONE

L'utente ha libero accesso solo alle parti della caldaia la cui manovra non richiede l'uso di attrezzi e/o utensili: non è pertanto autorizzato a smontare il pannello della caldaia e ad intervenire al suo interno.

Nessuno, incluso il personale qualificato, è autorizzato ad apportare modifiche alla caldaia.

Il produttore declina ogni responsabilità per danni procurati a persone, animali o cose derivanti dalla inosservanza di quanto sopra esposto.

2. Caratteristiche tecniche e dimensioni

2.1 Caratteristiche tecniche

Questa caldaia funziona con bruciatore a gas a premiscelazione totale incorporato, scambiatore di calore a condensazione, bollitore a singolo serpentino ed equipaggiamento idraulico ed elettronico per il collegamento ad un impianto solare.

Viene fornita nelle seguenti versioni:

- **KBS 24** Caldaia a condensazione con bollitore a singolo serpentino per integrazione solare e produzione di acqua calda sanitaria, con portata termica di 23,7 kW.
- **KBS 32** Caldaia a condensazione con bollitore a singolo serpentino per integrazione solare e produzione di acqua calda sanitaria, con portata termica di 30,4 kW.
- **KBS 24 V** Caldaia a condensazione con bollitore a singolo serpentino per integrazione solare e produzione di acqua calda sanitaria, con portata termica di 23,7 kW. Versione predisposta per la connessione con una zona di alta temperatura ed una di bassa temperatura.
- **KBS 32 V** Caldaia a condensazione con bollitore a singolo serpentino per integrazione solare e produzione di acqua calda sanitaria, con portata termica di 30,4 kW. Versione predisposta per la connessione con una zona di alta temperatura ed una di bassa temperatura.
- **KBS 24 Z** Caldaia a condensazione con bollitore a singolo serpentino per integrazione solare e produzione di acqua calda sanitaria, con portata termica di 23,7 kW. Versione predisposta per la connessione con una zona di alta temperatura e due di bassa temperatura.
- **KBS 32 Z** Caldaia a condensazione con bollitore a singolo serpentino per integrazione solare e produzione di acqua calda sanitaria, con portata termica di 30,4 kW. Versione predisposta per la connessione con una zona di alta temperatura e due di bassa temperatura.

Le caldaie soddisfano tutte le norme vigenti nel Paese di destinazione che è indicato nella targhetta dati tecnici.

L'installazione in Paese diverso da quello specificato può essere fonte di pericolo per persone, animali e cose.

2.1.1 Caratteristiche costruttive

- Pannello comandi con grado di protezione dell'impianto elettrico IPX5D.
- Scheda elettronica di sicurezza e modulazione integrata.
- Scheda elettronica di gestione dell'impianto solare.
- Accensione elettronica con accenditore e rilevamento fiamma a ionizzazione.
- Bruciatore a premiscelazione totale in acciaio inox.
- Scambiatore di calore monotermico ad alto rendimento, in acciaio inox e materiale composito, con disaeratore.
- Scambiatore sanitario a piastre in acciaio inox.
- Valvola gas modulante a doppio otturatore con rapporto aria/gas costante.
- Ventilatore di combustione modulante con controllo elettronico del corretto funzionamento.
- Circolatore riscaldamento modulante con disaeratore incorporato.
- Sensore di pressione circuito di riscaldamento.
- Disgiuntore idraulico, valvole miscelatrici e circolatori per le uscite ad alta e bassa temperatura (versioni V e Z).
- Circolatore per impianto solare.
- Gruppo idraulico di gestione dell'impianto solare.
- Flussimetro di misura della portata di acqua calda sanitaria.
- Limitatore di portata dell'acqua sanitaria tarato a 13 l/min (KBS 24) e 16 l/min (KBS 32).
- Sonda di temperatura dell'acqua di mandata riscaldamento (doppia).
- Sonda di temperatura dell'acqua calda sanitaria.
- Sonda di temperatura dell'acqua fredda sanitaria.
- Sonde di temperatura del bollitore (parte bassa e parte alta).
- Sonda di temperatura collettore solare.
- Termostato limite di sicurezza sulle zone di mandata bassa temperatura.
- Doppia sonda di sicurezza sulla mandata del riscaldamento.
- Termostato fumi sulla torretta di scarico.
- Sonda fumi sullo scambiatore di calore primario.
- Pressostato aria.
- By-pass automatico integrato.
- Vaso di espansione riscaldamento da 10 litri.
- vaso di espansione sanitario da 12 litri.
- Vaso di espansione solare da 12 litri.
- Rubinetti di carico e scarico impianto riscaldamento.
- Rubinetto di scarico per il bollitore.
- Valvola di sicurezza 3 bar per il circuito riscaldamento.
- Valvola di sicurezza 6 bar per il circuito sanitario.
- Valvola di sicurezza 6 bar per il circuito solare.
- Valvola deviatrice motorizzata riscaldamento
- Valvola deviatrice motorizzata solare.

2.1.2 Interfaccia utente

- Interfaccia touch con LCD incorporato per la visualizzazione ed il comando dello stato di funzionamento della caldaia: OFF, INVERNO, ESTATE e SOLO RISCALDAMENTO;
- Regolatore della temperatura dell'acqua d'impianto: 20/78 °C (standard) – 20/45 °C (ridotto);
- Regolatore della temperatura dell'acqua sanitaria sul pannello di comando: 35/57 °C;
- Valvola miscelatrice manuale per l'impostazione della temperatura dell'acqua calda sanitaria.

2.1.3 Caratteristiche funzionali

- Modulazione elettronica della fiamma in funzione riscaldamento con temporizzazione della rampa di salita (60 secondi regolabili);
- Modulazione elettronica della fiamma in funzione sanitario;
- Precedenza funzione sanitario;
- Funzione antigelo mandata: ON a 5 °C; OFF a 30 °C o dopo 15 minuti di funzionamento se temperatura riscaldamento > 5 °C;
- Funzione antigelo sanitario: ON a 5 °C; OFF a 10 °C o dopo 15 minuti di funzionamento se temperatura sanitario > 5 °C;
- Funzione spazzacamino temporizzata: 15 minuti;
- Funzione di propagazione della fiamma in accensione;
- Preselezione range di riscaldamento: standard o ridotto;
- Parametro di regolazione della portata termica massima in riscaldamento;
- Parametro di regolazione della portata termica di accensione;
- Temporizzazione del termostato riscaldamento: 240 secondi regolabili;
- Funzione di post-circolazione riscaldamento, antigelo e spazzacamino: 30 secondi regolabili;
- Funzione di post-circolazione sanitario: 30 secondi;
- Funzione di post-circolazione per temperatura riscaldamento > 78 °C: 30 secondi;
- Funzione di post-ventilazione: al termine di ciascuna richiesta di funzionamento, il ventilatore continua a girare per 10 secondi;
- Funzione di post-ventilazione di sicurezza: con temperatura di mandata > 95 °C, il ventilatore funziona fino a quando la temperatura di mandata scende al di sotto dei 90 °C;
- Funzione antibloccaggio pompa riscaldamento e valvola deviatrice che prevede 30 secondi di funzionamento dopo 24 ore di inattività;
- Funzione antibloccaggio pompa impianto solare e valvola solare che prevede 10 secondi di funzionamento dopo 24 ore di inattività;
- Funzione antibloccaggio pompe di zona e valvola miscelatrice (quest'ultima solo versioni V e Z) che prevede 10 secondi di funzionamento dopo 24 ore di inattività;
- Funzione anti colpo d'ariete: regolabile da 0 a 10 secondi tramite parametro P15;
- Alimentazione impianto di riscaldamento a zone di alta e bassa temperatura (versioni V e Z);
- Funzione di smaltimento calore collettore solare;
- Funzione raffreddamento bollitore;
- Predisposizione per funzione di cronotermostato a bordo caldaia, con l'ausilio di due sonde ambiente;
- Predisposizione per il funzionamento con Comando Remoto Open Therm (optional fornito dal produttore).
- Predisposizione per il funzionamento con sonda di temperatura esterna (di serie per le versioni V e Z, optional per le altre versioni).

2.2 Dimensioni

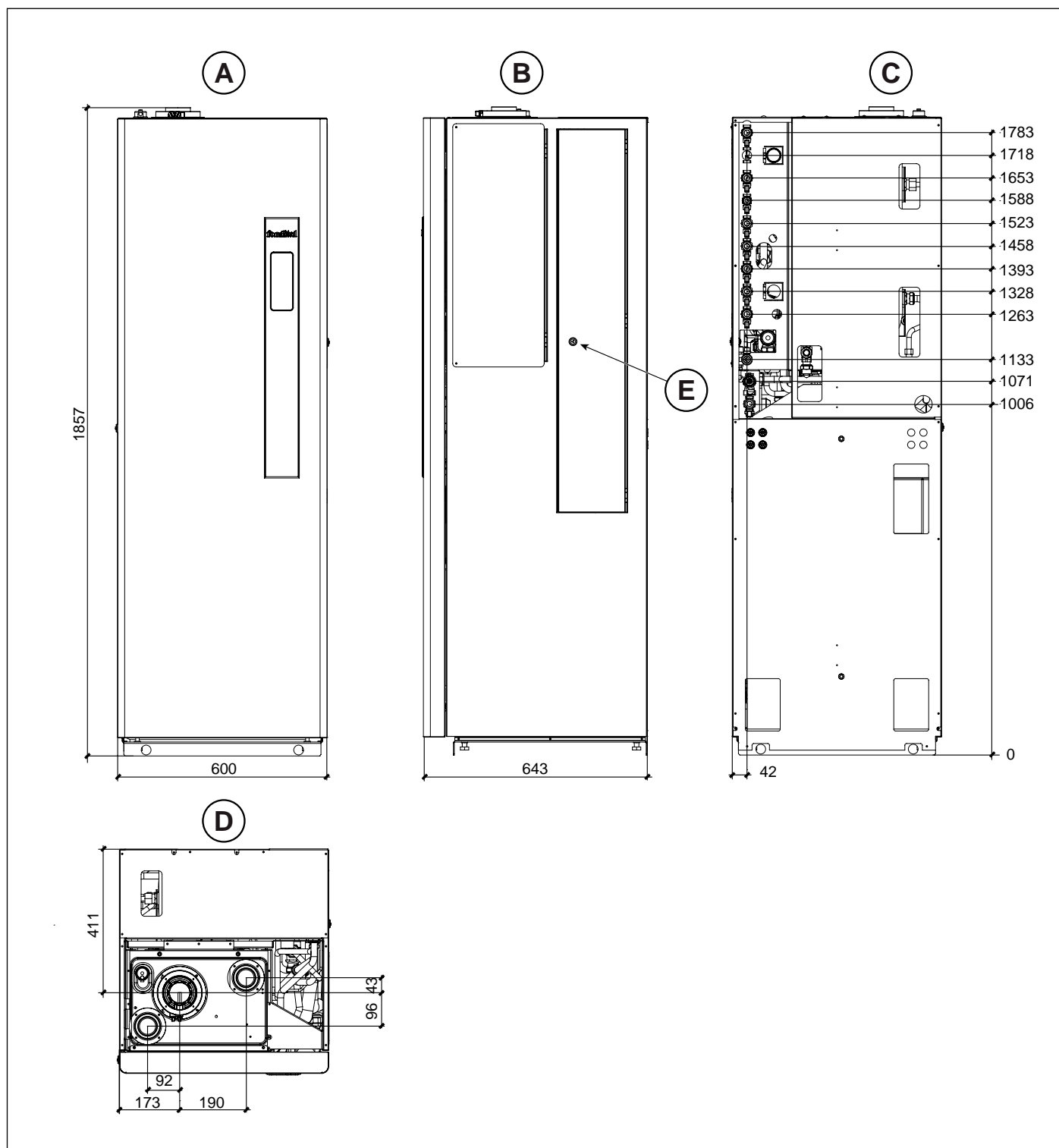


Fig. 4 Dimensioni

- **A** Vista frontale
- **B** Vista laterale destra
- **C** Vista posteriore
- **D** Vista dall'alto
- **E** Apertura per connessioni idrauliche

2.3 Collegamenti idraulici

MADEIRA SOLAR COMPACT KBS

1. Mandata riscaldamento 3/4"
2. Ritorno riscaldamento 3/4"
3. Gas 1/2"
4. Uscita acqua calda sanitaria 3/4"
5. Ingresso acqua fredda 1/2"
6. Ritorno solare 3/4"
7. Mandata solare 3/4"

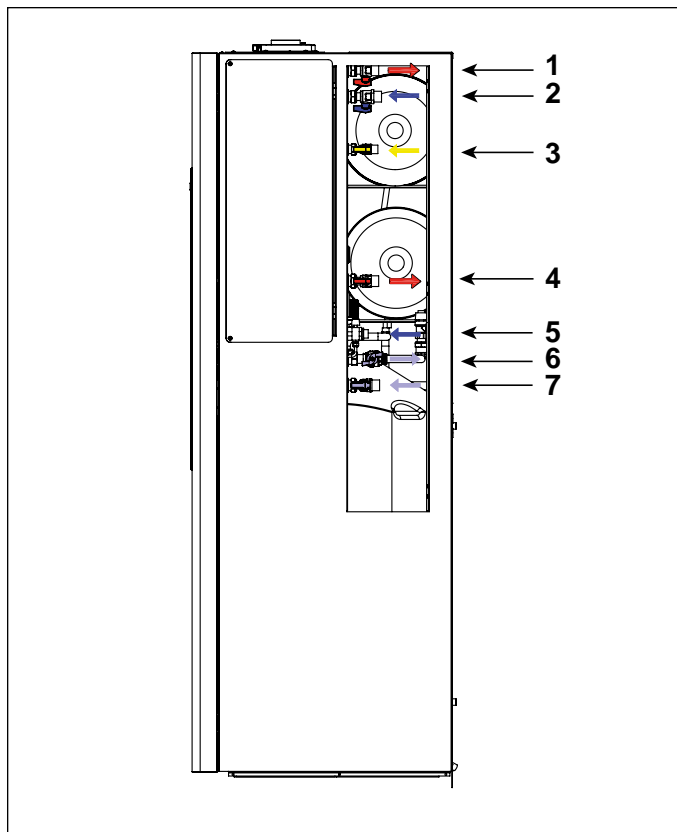


Fig. 5 Collegamenti idraulici Madeira Solar Compact KBS

MADEIRA SOLAR COMPACT KBS V

1. Mandata riscaldamento alta temperatura zona 1 - 3/4"
2. Mandata riscaldamento bassa temperatura zona 2 - 3/4"
3. Gas 1/2"
4. Ritorno riscaldamento alta temperatura zona 1 - 3/4"
5. Ritorno riscaldamento bassa temperatura zona 2 - 3/4"
6. Uscita acqua calda sanitaria 3/4"
7. Ingresso acqua fredda 1/2"
8. Ritorno solare 3/4"
9. Mandata solare 3/4"

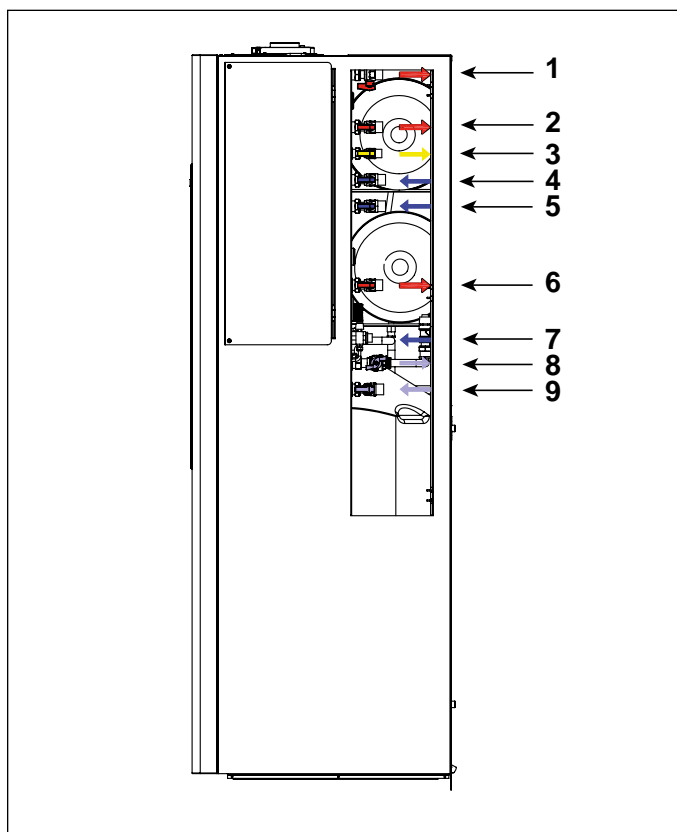


Fig. 6 Collegamenti idraulici Madeira Solar Compact KBS V

MADEIRA SOLAR COMPACT KBS Z

1. Mandata riscaldamento alta temperatura zona 1 - 3/4"
2. Mandata riscaldamento bassa temperatura zona 2 - 3/4"
3. Gas 1/2"
4. Ritorno riscaldamento alta temperatura zona 1 - 3/4"
5. Ritorno riscaldamento bassa temperatura zona 2 - 3/4"
6. Mandata riscaldamento bassa temperatura zona 3 - 3/4"
7. Ritorno riscaldamento bassa temperatura zona 3 - 3/4"
8. Uscita acqua calda sanitaria 3/4"
9. Ingresso acqua fredda 1/2"
10. Ritorno solare 3/4"
11. Mandata solare 3/4"

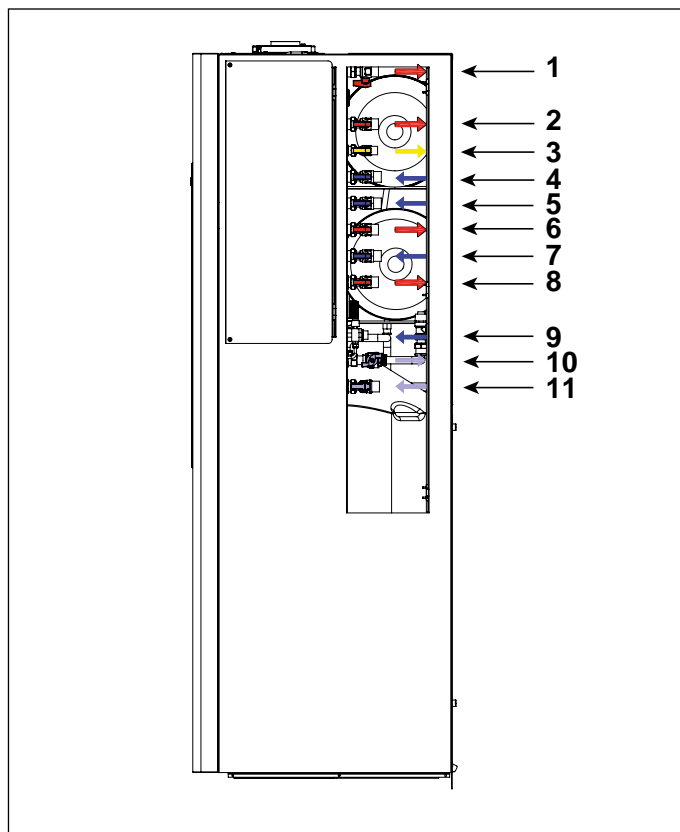


Fig. 7 Collegamenti idraulici Madeira Solar Compact KBS Z

2.4 Componenti principali

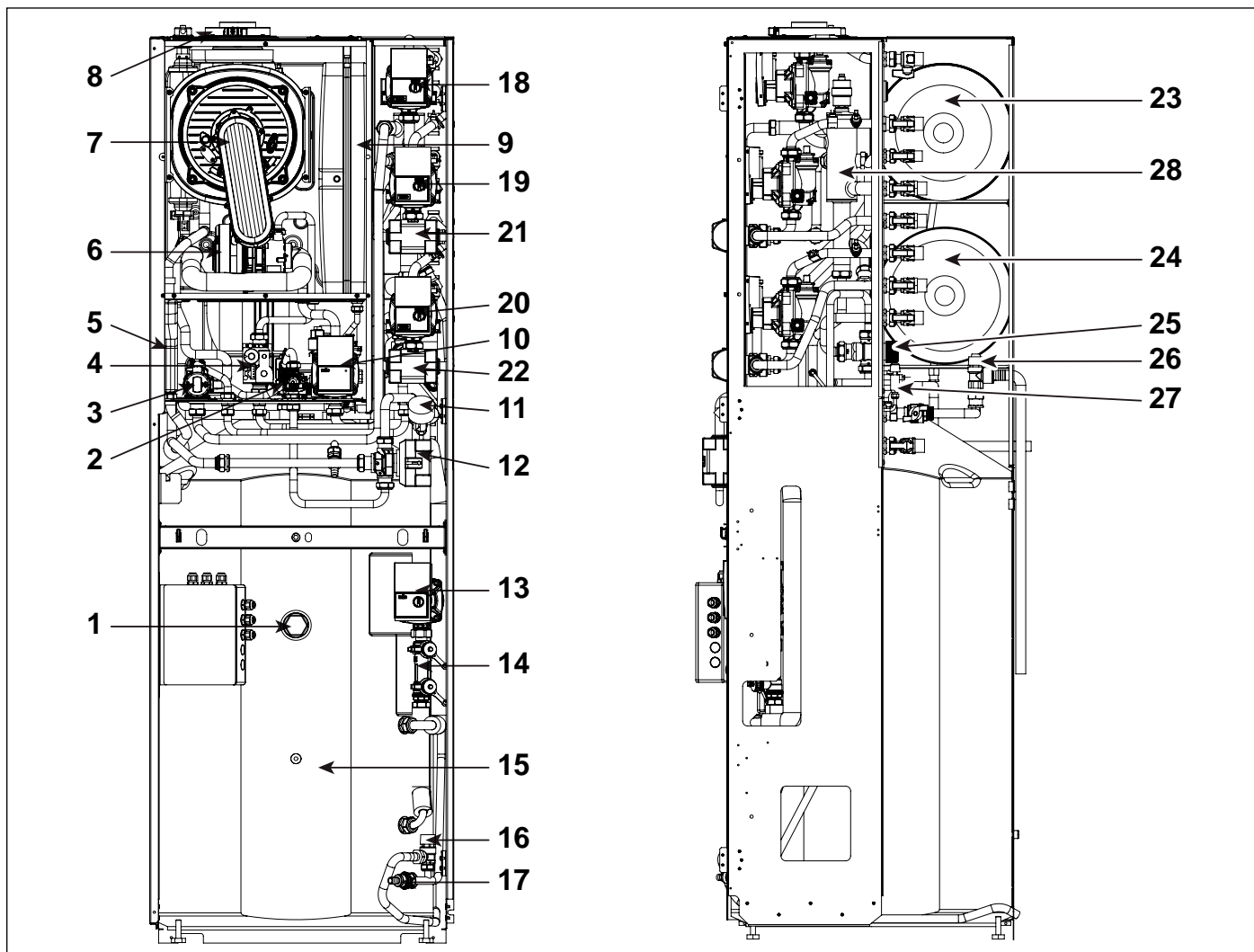


Fig. 8 Componenti principali

- | | |
|---|---|
| 1. Anodo di protezione bollitore | 18. Pompa zona 1 ad alta temperatura (versioni V, Z) |
| 2. Flussimetro acqua calda sanitaria | 19. Pompa zona 2 a bassa temperatura (versioni V, Z) |
| 3. Valvola a tre vie | 20. Pompa zona 3 a bassa temperatura (versioni Z) |
| 4. Valvola gas | 21. Valvola miscelatrice per zona 2 a bassa temperatura (versioni V, Z) |
| 5. Sifone scarico condensa | 22. Valvola miscelatrice per zona 3 a bassa temperatura (versioni Z) |
| 6. Ventilatore modulante | 23. Vaso d'espansione sanitario |
| 7. Bruciatore a premiscelazione | 24. Vaso d'espansione solare |
| 8. Torretta di scarico fumi | 25. Valvola miscelatrice per temperatura acqua sanitaria |
| 9. Vaso di espansione riscaldamento | 26. Valvola di sicurezza 6 bar solare |
| 10. Pompa riscaldamento | 27. Rubinetto di carico impianto riscaldamento |
| 11. Manometro impianto solare | 28. Disgiuntore idraulico |
| 12. Valvola deviatrice a 3 vie motorizzata sanitario | |
| 13. Pompa impianto solare | |
| 14. Flussimetro impianto solare con rubinetti di carico e scarico | |
| 15. Bollitore solare da 170 litri | |
| 16. Valvola di sicurezza 6 bar sanitario | |
| 17. Rubinetto di scarico impianto | |

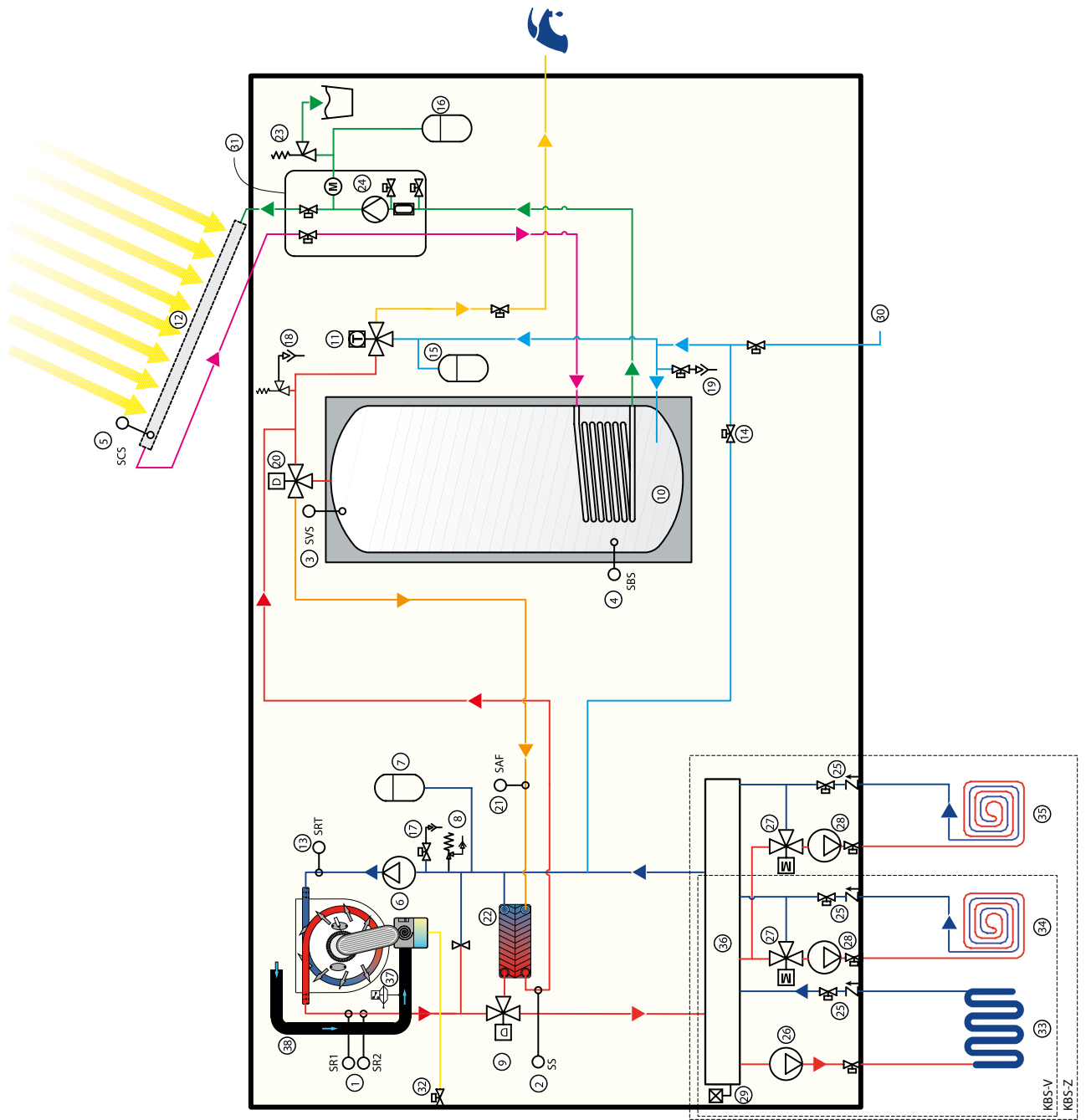


Fig. 9 Schema di funzionamento caldaia

Elementi principali

1. Doppia sonda mandata riscaldamento
2. Sonda sanitario
3. Sonda valvola solare (bollitore parte alta)
4. Sonda bollitore solare (bollitore parte bassa)
5. Sonda collettore solare
6. Circolatore riscaldamento
7. Vaso espansione riscaldamento 10 litri
8. Valvola di sicurezza 3 bar
9. Valvola deviatrice a 3 vie motorizzata riscaldamento
10. Bollitore 170 litri
11. Valvola 3 vie manuale miscelatrice termostatica
12. Pannello solare (optional)
13. Sonda ritorno riscaldamento
14. Rubinetto di carico circuito di riscaldamento
15. Vaso espansione sanitario 12 litri
16. Vaso espansione solare 12 litri
17. Rubinetto di scarico impianto riscaldamento
18. Valvola sicurezza 6 bar sanitario
19. Rubinetto di scarico bollitore
20. Valvola deviatrice a 3 vie motorizzata sanitaria
21. Sonda acqua fredda
22. Scambiatore a piastre
23. Valvola di sicurezza 6 bar solare
24. Circolatore solare
25. Rubinetto con integrata valvola di non ritorno
26. Circolatore zona alta temperatura (versioni V, Z)
27. Valvola 3 vie miscelatrice motorizzata
28. Circolatore zona bassa temperatura (versioni V, Z)
29. Degasatore automatico
30. Rete idrica
31. Gruppo solare
32. Gas
33. Alta temperatura (versione V, Z)
34. Bassa temperatura 1 (versione V, Z)
35. Bassa temperatura 2 (versione Z)
36. Disgiuntore
37. Pressostato aria
38. Marmitta di aspirazione

NOTA:

Le sezioni evidenziate col tratteggio includono versioni diverse della caldaia.

2.5 Dati di funzionamento

Le pressioni al bruciatore riportate nella seguente pagina devono essere verificate dopo 3 minuti di funzionamento della caldaia.

Categoria gas: I12H3P

Combustibile	Pressione di alimentazione [mbar]	Ugello [mm]	Diametro diaframma [mm]	Valore CO ₂ dei fumi Pmax ⁽¹⁾ [%]	Valore CO ₂ dei fumi Pmin [%]
Gas metano G20	20	3,70	-	9,0 ± 0,3	9,3 ± 0,3
Gas propano G31	37	3,00	-	10,0 ± 0,3	10,0 ± 0,3

Tab. 2 Dati di taratura KBS 24

Combustibile	Pressione di alimentazione [mbar]	Ugello [mm]	Diametro diaframma [mm]	Valore CO ₂ dei fumi Pmax ⁽¹⁾ [%]	Valore CO ₂ dei fumi Pmin [%]
Gas metano G20	20	4,45	-	9,0 ± 0,3	9,3 ± 0,3
Gas propano G31	37	3,55	7,2	10,0 ± 0,3	10,0 ± 0,3

Tab. 3 Dati di taratura KBS 32

(1) Portata termica sanitario massima

2.6 Caratteristiche generali

Descrizione	um	KBS 24	KBS 32
Portata termica nominale riscaldamento	kW	23,7	30,4
Portata termica minima	kW	3,0	4,2
Potenza termica riscaldamento massima (80-60°C)	kW	22,9	29,4
Potenza termica riscaldamento minima (80-60°C)	kW	2,7	3,9
Potenza termica riscaldamento massima (50-30°C)	kW	24,9	32,3
Potenza termica riscaldamento minima (50-30°C)	kW	3,22	4,4
Pressione minima del circuito di riscaldamento	bar	0,5	0,5
Pressione massima del circuito di riscaldamento	bar	3,0	3,0
Portata termica sanitario massima	kW	27,3	34,5
Portata termica sanitario minima	kW	3,0	4,2
Pressione minima del circuito sanitario	bar	0,5	0,5
Pressione massima del circuito sanitario	bar	6,0	6,0
Portata specifica acqua sanitaria ($\Delta T=25K$)	l/min	16,1	19,4
Portata specifica acqua sanitaria ($\Delta T=30K$)	l/min	13,4	16,2
Qualificazione acqua sanitaria - EN 13203-1	-	★★★	★★★
Capacità di prelievo per 10 min. - EN 13203-1	l/min	13,4	16,2
Alimentazione elettrica - Tensione/Frequenza	V - Hz	230 -50	230 -50
Fusibile sull'alimentazione	A	3,15	3,15
Potenza massima assorbita	KBS	W	118
	KBS V	W	205
	KBS Z	W	253
Assorbimento pompe	KBS	W	50
	KBS V	W	133
	KBS Z	W	176
Grado di protezione elettrica	IP	X5D	X5D
Consumo metano alla portata massima in risc. (Valore riferito a 15°C - 1013 mbar)	m ³ /h	2,51	3,22
Consumo propano alla portata massima in risc.	kg/h	1,84	2,36
Temperatura max di funzionamento in riscaldamento	°C	83	83
Temperatura max di funzionamento in sanitario	°C	65	65
Capacità totale vaso di espansione riscaldamento	l	10	10
Capacità totale vaso di espansione sanitario	l	12	12
Capacità massima impianto consigliata (Temperatura massima dell'acqua di 83°C, precarica vaso 1 bar)	l	200	200

Tab. 4 Dati generali

Descrizione	um	Pmax	Pmin	Carico 30%
Perdite al mantello a bruciatore funzionante	%	0,61	6,52	-
Perdite al mantello a bruciatore spento	%	0,21		
Perdite al camino a bruciatore funzionante	%	2,69	2,08	-
Portata massica dei fumi	g/s	12,43	1,33	-
T fumi - T aria	°C	61	33	-
Rendimento termico utile (60/80°C)	%	96,7	91,4	-
Rendimento termico utile (30/50°C)	%	105,1	104,9	-
Rendimento termico utile al 30% del carico	%	-	-	106,5
Classe di emissioni NOx	-	5		

Tab. 5 Dati di combustione KBS 24

Descrizione	um	Pmax	Pmin	Carico 30%
Perdite al mantello a bruciatore funzionante	%	0,87	5,10	-
Perdite al mantello a bruciatore spento	%	0,19		
Perdite al camino a bruciatore funzionante	%	2,33	2,00	-
Portata massica dei fumi	g/s	15,81	1,87	-
T fumi - T aria	°C	60	40,5	-
Rendimento termico utile (60/80°C)	%	96,8	92,9	-
Rendimento termico utile (30/50°C)	%	106,2	104,8	-
Rendimento termico utile al 30% del carico	%	-	-	108,3
Classe di emissioni NOx	-	5		

Tab. 6 Dati di combustione KBS 32

Dati supplementari (EN 15502-1)	um	Valore
Temperatura massima di lavoro dei prodotti della combustione	°C	110
Temperatura di surriscaldamento dei prodotti della combustione	°C	110
Tipo di installazione C63 - Temperatura massima aria in aspirazione	°C	40
Tipo di installazione C63 - Massimo ricircolo dei fumi al terminale	%	10

Tab. 7 Dati supplementari

2.7 Dati ERP e Labelling

Modelli: MADEIRA SOLAR COMPACT KBS 24

Caldaia a condensazione: sì

Caldaia a bassa temperatura (**): sì

Caldaia di tipo B₁: no

Apparecchio di cogenerazione per il riscaldamento d'ambiente: no

In caso affermativo, munito di un riscaldatore supplementare: -

Apparecchio di riscaldamento misto: sì

Elemento	Simbolo	Valore	Unità	Elemento	Simbolo	Valore	Unità	
Potenza termica nominale	P_n	23	kW	Efficienza energetica stagionale del riscaldamento d'ambiente	η_s	91	%	
Per le caldaie per il riscaldamento d'ambiente e le caldaie miste: potenza termica utile				Per le caldaie per il riscaldamento d'ambiente e le caldaie miste: efficienza utile				
Alla potenza termica nominale e a un regime ad alta temperatura (*)	P_4	22,9	kW	Alla potenza termica nominale e a un regime ad alta temperatura (*)	η_4	86,5	%	
Al 30 % della potenza termica nominale e a un regime a bassa temperatura (**)	P_1	7,3	kW	Al 30 % della potenza termica nominale e a un regime a bassa temperatura (**)	η_1	95,9	%	
Consumo ausiliario di elettricità				Altri elementi				
A pieno carico	KBS KBS-V KBS-Z	e_{max}	0,033 0,034 0,035	kW	Dispersione termica in stand-by	P_{stby}	0,049	kW
A carico parziale	KBS KBS-V KBS-Z	e_{min}	0,017 0,018 0,019	kW	Consumo energetico del bruciatore di accensione	P_{ign}	0,000	kW
In modo stand-by	KBS KBS-V KBS-Z	P_{SB}	0,004 0,005 0,006	kW	Consumo energetico annuo	Q_{HE}	41	GJ
				Emissioni di ossidi di azoto	NO_x	29	mg/kWh	
Per gli apparecchi di riscaldamento misti (1):								
Profilo di carico dichiarato		XL		Efficienza energetica di riscaldamento dell'acqua	η_{wh}	KBS: 85 KBS-V: 84 KBS-Z: 84	%	
Consumo quotidiano di energia elettrica	KBS KBS-V KBS-Z	Q_{elec}	0,150 0,175 0,199	kWh	Consumo quotidiano di combustibile	Q_{fuel}	22,139	kWh
Consumo annuo di energia elettrica	KBS KBS-V KBS-Z	AEC	32 38 43	kWh	Consumo annuo di combustibile	AFC	17	GJ

Recapiti: FONDITAL S.p.A. - Via Cerreto, 40 I-25079 VOBARNO (Brescia) Italia

(*) Regime ad alta temperatura: temperatura di ritorno di 60 °C all'entrata nell'apparecchio e 80 °C di temperatura di fruizione all'uscita dell'apparecchio.

(**) Bassa temperatura: temperatura di ritorno (all'entrata della caldaia) per le caldaie a condensazione 30 °C, per gli apparecchi a bassa temperatura di 37 °C e per gli altri apparecchi di 50 °C.

Classe di efficienza energetica stagionale del riscaldamento d'ambiente	A
Classe di efficienza energetica del riscaldamento dell'acqua	A

Tab. 8 Dati ERP e Labelling - 24 kW

(1) con funzione COMFORT disabilitata

Modelli: MADEIRA SOLAR COMPACT KBS 32

Caldaia a condensazione: sì

Caldaia a bassa temperatura (**): sì

Caldaia di tipo B₁: no

Apparecchio di cogenerazione per il riscaldamento d'ambiente: no

In caso affermativo, munito di un riscaldatore supplementare: -

Apparecchio di riscaldamento misto: sì

Elemento	Simbolo	Valore	Unità	Elemento	Simbolo	Valore	Unità	
Potenza termica nominale	P_n	29	kW	Efficienza energetica stagionale del riscaldamento d'ambiente	η_s	KBS: 93 KBS-V: 93 KBS-Z: 92	%	
Per le caldaie per il riscaldamento d'ambiente e le caldaie miste: potenza termica utile				Per le caldaie per il riscaldamento d'ambiente e le caldaie miste: efficienza utile				
Alla potenza termica nominale e a un regime ad alta temperatura (*)	P_4	29,4	kW	Alla potenza termica nominale e a un regime ad alta temperatura (*)	η_4	86,9	%	
Al 30 % della potenza termica nominale e a un regime a bassa temperatura (**)	P_1	9,6	kW	Al 30 % della potenza termica nominale e a un regime a bassa temperatura (**)	η_1	97,8	%	
Consumo ausiliario di elettricità				Altri elementi				
A pieno carico	KBS KBS-V KBS-Z	$e_{l_{max}}$	0,039 0,040 0,041	kW	Dispersione termica in stand-by	P_{stby}	0,059	kW
A carico parziale	KBS KBS-V KBS-Z	$e_{l_{min}}$	0,018 0,019 0,020	kW	Consumo energetico del bruciatore di accensione	P_{ign}	0,000	kW
In modo stand-by	KBS KBS-V KBS-Z	P_{SB}	0,004 0,005 0,006	kW	Consumo energetico annuo	Q_{HE}	KBS: 52 KBS-V: 52 KBS-Z: 53	GJ
				Emissioni di ossidi di azoto	NO_x	34	mg/kWh	
Per gli apparecchi di riscaldamento misti (1):								
Profilo di carico dichiarato	XXL			Efficienza energetica di riscaldamento dell'acqua	η_{wh}	KBS: 87 KBS-V: 87 KBS-Z: 86	%	
Consumo quotidiano di energia elettrica	KBS KBS-V KBS-Z	Q_{elec}	0,162 0,186 0,210	kWh	Consumo quotidiano di combustibile	Q_{fuel}	27,874	kWh
Consumo annuo di energia elettrica	KBS KBS-V KBS-Z	AEC	35 40 46	kWh	Consumo annuo di combustibile	AFC	21	GJ

Recapiti: FONDITAL S.p.A. - Via Cerreto, 40 I-25079 VOBARNO (Brescia) Italia

(*) Regime ad alta temperatura: temperatura di ritorno di 60 °C all'entrata nell'apparecchio e 80 °C di temperatura di fruizione all'uscita dell'apparecchio.

(**) Bassa temperatura: temperatura di ritorno (all'entrata della caldaia) per le caldaie a condensazione 30 °C, per gli apparecchi a bassa temperatura di 37 °C e per gli altri apparecchi di 50 °C.

Classe di efficienza energetica stagionale del riscaldamento d'ambiente	A
Classe di efficienza energetica del riscaldamento dell'acqua	A

Tab. 9 Dati ERP e Labelling - 32 kW

(1) con funzione COMFORT disabilitata

3. Istruzioni per l'installatore

3.1 Norme per l'installazione

Questa caldaia deve essere installata secondo le leggi e le norme vigenti nel Paese di installazione che si intendono qui integralmente trascritte.

Per la categoria gas e i dati tecnici fare riferimento ai dati di funzionamento e alle caratteristiche generali riportati nelle pagine precedenti.



PERICOLO

Sia per l'installazione che per la manutenzione ed eventuali sostituzione di componenti, utilizzare solo accessori e ricambi originali forniti dal produttore.

Nel caso in cui non vengano utilizzati accessori e ricambi originali, non è garantito il corretto funzionamento della caldaia.

3.1.1 Imballo

La caldaia viene fornita imballata in una robusta gabbia in legno e fissata con 4 viti sopra un bancale in legno.

Dopo aver tolto la gabbia in legno, assicurarsi che la caldaia sia perfettamente integra.

I materiali dell'imballo sono riciclabili: convogliarli pertanto nelle apposite aree di raccolta.

Non lasciare alla mercé dei bambini gli imballi che possono, per loro natura, essere fonte di pericolo.

Il produttore declina ogni responsabilità per danni procurati a persone, animali o cose derivanti dalla inosservanza di quanto sopra esposto.

Nell'imballo è contenuto un sacchetto, nel quale si trovano gli elementi sotto elencati:

- il presente libretto di installazione, uso e manutenzione della caldaia;
- una sonda collettore solare (PT1000).
- una sonda di temperatura ambiente.

3.2 Scelta del luogo di installazione della caldaia

Nel determinare il luogo dove installare la caldaia tenere conto di quanto segue:

- delle indicazioni contenute nel paragrafo *Sistema di aspirazione aria e di scarico dei fumi* di pagina 46 e suoi sottoparagrafi.
- è consigliabile lasciare almeno una distanza di 50 cm su ciascun lato della caldaia per facilitare eventuali operazioni di manutenzione;
- evitare l'installazione in locali con atmosfera corrosiva o molto polverosa, quali saloni di parrucchiere, lavanderie ecc., nei quali la vita dei componenti della caldaia può essere ridotta di molto;
- evitare l'installazione del terminale di aspirazione aria in locali o zone con atmosfera corrosiva o molto polverosa per proteggere lo scambiatore di calore.
- il luogo di installazione non dovrà essere accessibile agli estranei, ai bambini e agli animali.

3.3 Montaggio della caldaia



PERICOLO

Prima di collegare la caldaia alle tubazioni dell'impianto di riscaldamento e sanitario è necessario procedere ad una accurata pulizia dell'impianto stesso.

Prima di mettere in servizio un impianto NUOVO effettuare la pulizia al fine di eliminare residui metallici di lavorazione e di saldatura, di oli e di grassi che potrebbero essere presenti e che, giungendo fino alla caldaia, potrebbero danneggiarla o alterarne il funzionamento.

Prima di mettere in servizio un impianto che è stato AMMODERNATO (aggiunta di radiatori, sostituzione della caldaia ecc.) effettuare la pulizia in modo da rimuovere eventuali fanghi e particelle estranee.

Allo scopo utilizzare appropriati prodotti non acidi reperibili in commercio.

Non utilizzare solventi che potrebbero danneggiare i componenti.

Inoltre, in ogni impianto di riscaldamento (nuovo o ammodernato) aggiungere all'acqua, nella dovuta concentrazione, degli opportuni prodotti inibitori della corrosione per sistemi multimetallo che formano un film protettivo sulle superfici metalliche interne.

Il produttore declina ogni responsabilità per danni procurati a persone, animali o cose derivanti dalla inosservanza di quanto sopra esposto.



AVVERTENZA

Per tutte le tipologie di impianto è necessario montare in ingresso alla caldaia, sulla linea di ritorno, un filtro ispezionabile (del tipo a Y) con luce maglia Ø 0,4 mm.

Per installare la caldaia, dopo averla trasportata nel locale apposito, procedere come di seguito esposto:

- svitare le viti che fissano la caldaia al bancale in legno;
- sollevare la caldaia dal bancale e posizionarla a terra, facendo attenzione a non danneggiarla;
- registrare i piedini di sostegno in modo da rendere stabile l'installazione;
- predisporre:
 - » un allacciamento per lo scarico della condensa (vedi Fig. 24 Scarico condensa);
 - » uno scarico per le valvole di sicurezza a 3 e 6 bar;
 - » uno scarico per la valvola di sicurezza del circuito solare a 6 bar (da quest'ultima, in caso di apertura, fuoriuscirà una miscela di acqua e glicole che dovrebbe essere raccolta in un contenitore senza farla defluire nello scarico fognario).
- raccordare la caldaia alle tubazioni di alimentazione acqua fredda, di mandata e ritorno riscaldamento, di mandata sanitaria dal bollitore, di mandata e ritorno dall'impianto solare (fare riferimento al par. *Allacciamenti idraulici* a pagina 56).
- raccordare la caldaia al sistema per lo scarico della condensa (fare riferimento al par. *Allacciamenti idraulici* a pagina 56).
- raccordare la caldaia al sistema per lo scarico della valvola di sicurezza a 3 bar e della valvola di sicurezza a 6 bar. In caso contrario, se le valvole di sicurezza dovessero intervenire allagando il locale, il costruttore della caldaia non potrà essere ritenuto responsabile;
- raccordare la caldaia al sistema per lo scarico della valvola di sicurezza a 6 bar del circuito solare;
- raccordare la caldaia al sistema di aspirazione aria/scarico fumi.
- raccordare la caldaia al sistema di alimentazione del gas (fare riferimento al par. *Allacciamento alla rete del gas* a pagina 56).
- allacciare l'alimentazione elettrica, il termostato ambiente (optional) e gli eventuali altri accessori (vedere i par. *Installazione della sonda collettore solare* a pagina 58 e seguenti).

3.4 Ventilazione dei locali

La caldaia è a camera di combustione stagna rispetto all'ambiente all'interno del quale viene installata, pertanto non necessita di alcuna particolare raccomandazione a proposito delle aperture di aerazione relative all'aria comburente, così come dicasi per quanto riguarda il locale all'interno del quale dovrà essere installata.



PERICOLO

La caldaia deve essere obbligatoriamente installata in un locale adeguato, conformemente alle norme e alle leggi vigenti nel paese di installazione, che si intendono qui integralmente trascritte.

3.5 Sistema di aspirazione aria e di scarico dei fumi

Per quanto riguarda lo scarico dei fumi in atmosfera e i sistemi di aspirazione aria/scarico fumi attenersi alle leggi e alle norme vigenti, che qui si intendono integralmente trascritte.



PERICOLO

Per l'aspirazione aria/scarico fumi devono essere utilizzati i condotti e i sistemi specifici per caldaie a condensazione originali previsti dal produttore, resistenti all'attacco degli acidi di condensa.



PERICOLO

Nel caso di attraversamenti di pareti con condotti di aspirazione e scarico sdoppiati o coassiali, sigillare sempre gli spazi fra tubi e pareti.

Nel caso in cui la parete sia in materiale infiammabile installare obbligatoriamente dell'isolante ignifugo attorno al tubo di scarico fumi.



PERICOLO

Per le caldaie con condotti di aspirazione e scarico sdoppiati, nel caso di attraversamenti di solai infiammabili installare obbligatoriamente dell'isolante ignifugo attorno al tubo di scarico fumi.



PERICOLO

Sulla caldaia è installato un dispositivo di sicurezza per il controllo dell'evacuazione dei prodotti della combustione.

E' assolutamente vietata la manomissione e/o l'esclusione di tale dispositivo di sicurezza.

In caso di malfunzionamento del sistema di aspirazione aria/scarico fumi il dispositivo pone in sicurezza la caldaia togliendo l'alimentazione del gas e sul display LCD compare il codice E03.

In questo caso è necessario far controllare tempestivamente il dispositivo di sicurezza, la caldaia e i condotti di aspirazione aria/scarico fumi da un Centro di Assistenza Autorizzato o personale qualificato.

Dopo ogni intervento sul dispositivo di sicurezza o sul sistema di aspirazione aria/scarico fumi è necessario eseguire una prova di funzionamento della caldaia.

Nel caso di sostituzione del dispositivo di sicurezza provvedere alla sua sostituzione utilizzando ricambi originali, forniti dal produttore.

3.5.1 Installazione dei kit di partenza

Fare riferimento alla Fig. 10 Installazione kit sdoppiato e alla Fig. 11 Installazione kit coassiale.



PERICOLO

A caldaia accesa non sono tollerate fughe di prodotti della combustione da nessuna guarnizione.

Kit sdoppiato (optional)

Pulire il tetto della caldaia da polvere e altri residui dovuti ad eventuali lavori di muratura.

Fissare la guarnizione adesiva sotto l'attacco flangiato per lo scarico dei fumi (A). La guarnizione deve aderire correttamente su tutta la superficie.

Fissare l'attacco flangiato per lo scarico dei fumi (A) sul tetto della caldaia in corrispondenza del foro previsto, utilizzando le viti fornite a corredo. La guarnizione deve aderire correttamente sulla superficie del tetto.

Rimuovere uno dei due tappi di chiusura fumi (C) dal tetto della caldaia eliminando eventuali residui della guarnizione.

Fissare la guarnizione adesiva sotto l'attacco flangiato per l'aspirazione dell'aria (B). La guarnizione deve aderire correttamente su tutta la superficie.

Fissare l'attacco flangiato per l'aspirazione dell'aria (B) sul tetto della caldaia in corrispondenza del foro previsto, utilizzando le viti fornite a corredo. La guarnizione deve aderire correttamente sulla superficie del tetto.

Kit coassiale (optional)

Pulire il tetto della caldaia da polvere e altri residui dovuti ad eventuali lavori di muratura.

Fissare la guarnizione adesiva sotto l'attacco coassiale flangiato (D). La guarnizione deve aderire correttamente su tutta la superficie.

Fissare l'attacco coassiale flangiato (D) in corrispondenza del foro previsto sul tetto della caldaia, utilizzando le viti fornite a corredo. La guarnizione deve aderire correttamente sulla superficie del tetto.

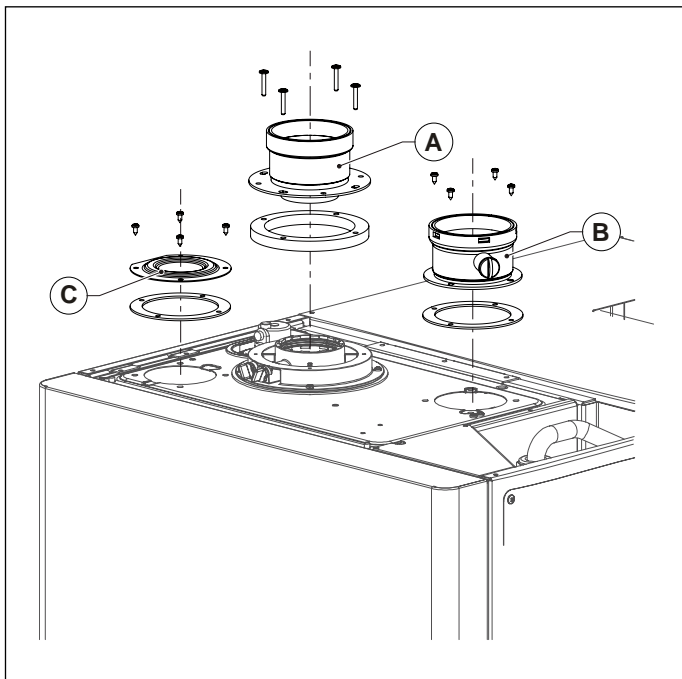


Fig. 10 Installazione kit sdoppiato

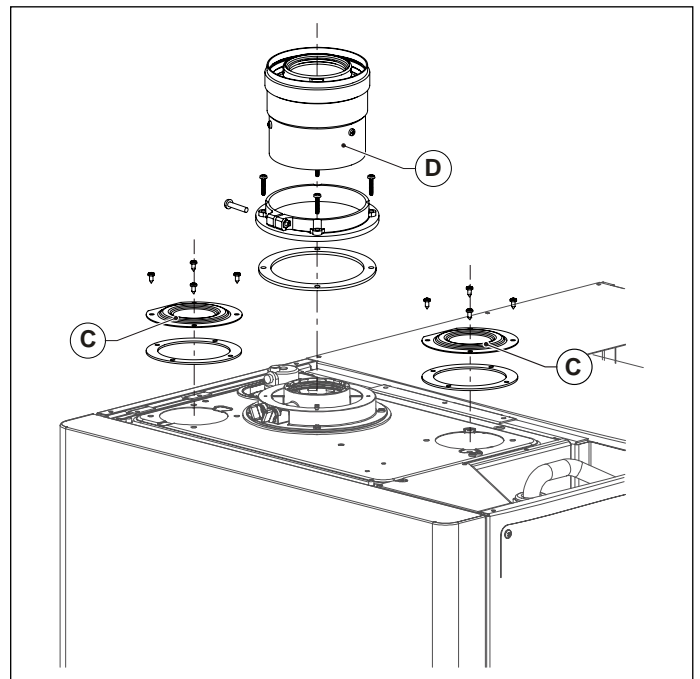


Fig. 11 Installazione kit coassiale

3.5.2 Installazione delle tubazioni e dei terminali



PERICOLO

Le tubazioni di scarico devono essere installate con una pendenza verso la caldaia tale da garantire il reflusso della condensa verso la camera di combustione che è costruita per raccogliere e scaricare la condensa.

Nel caso in cui questo non fosse possibile è necessario installare, nei punti di ristagno della condensa, dei sistemi in grado di raccogliere e convogliare la condensa al sistema di scarico della condensa.

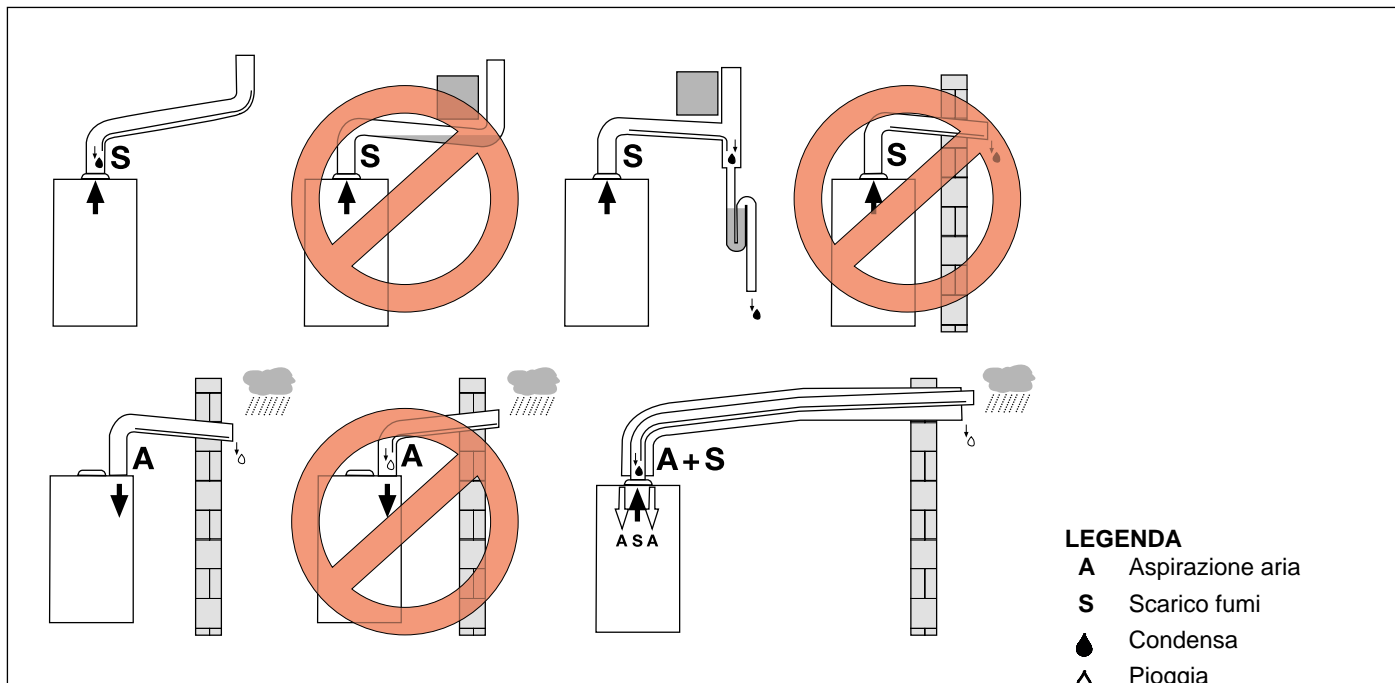


Fig. 12 Esempi di installazione

Per l'installazione di tubazioni, curve, terminali e altri accessori di aspirazione aria e scarico fumi procedere nel modo seguente (vedi Fig. 13 Installazione tubazioni):

- Pulire le superfici e le guarnizioni dei componenti rimuovendo ogni eventuale traccia di polvere e altri residui.
- Spalmare un leggero strato di scivolante sulla guarnizione.
- Innestare i componenti con una leggera rotazione, spingendo fino alla battuta del bicchiere.



PERICOLO

A caldaia accesa non sono tollerate fughe di prodotti della combustione da nessuna guarnizione.

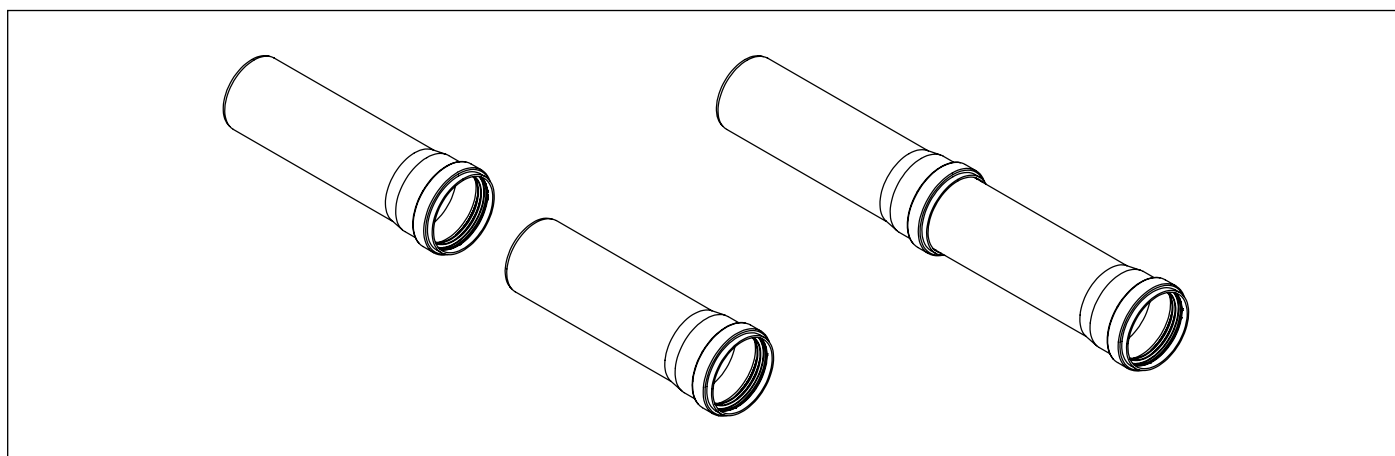


Fig. 13 Installazione tubazioni

Terminali a parete

I terminali di aspirazione aria e scarico fumi, sdoppiati e coassiali, nella parte finale sono dotati di una gola (A) per il fissaggio del rosone esterno (vedi Fig. 14 Installazione terminali a parete).

Inserire il rosone esterno nel terminale fino alla gola.

Inserire il terminale, dall'esterno, facendo aderire il rosone esterno alla parete. La sporgenza del terminale dalla parete deve essere quella imposta dalla posizione obbligata del rosone.

Inserire il rosone interno, dall'interno, fino a farlo aderire alla parete.

L'innesto di eventuali tubi, curve o altri componenti non deve avvenire in corrispondenza dell'attraversamento della parete.

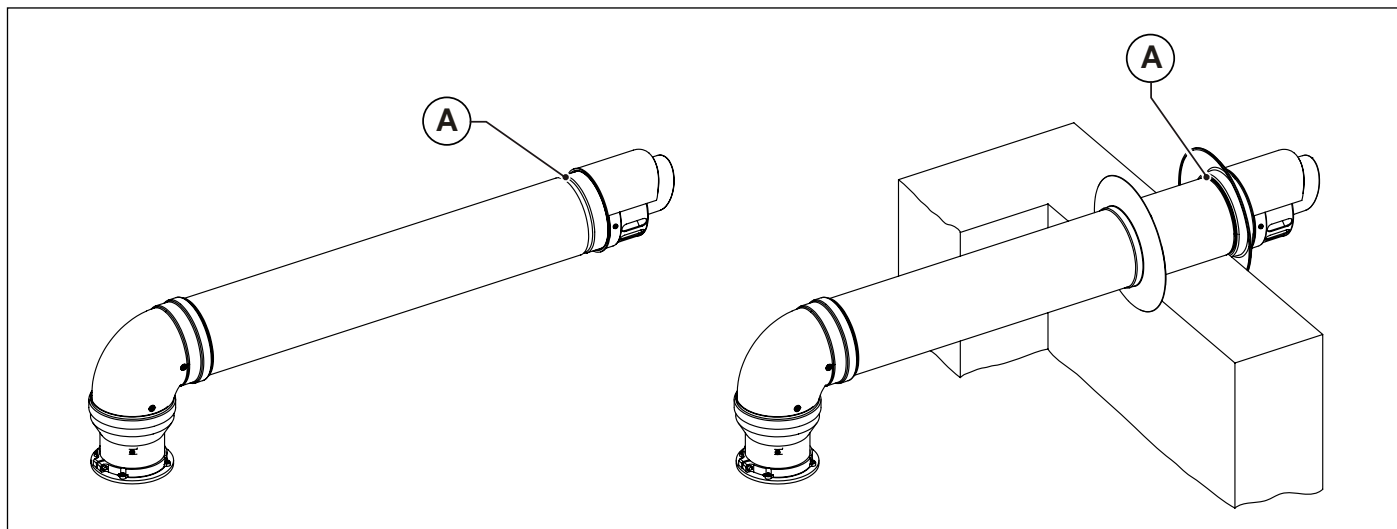


Fig. 14 Installazione terminali a parete

Tegola per tetti inclinati

La tegola per tetti inclinati può essere utilizzata su tetti con inclinazione da 18° a 44° (vedi Fig. 15 Tegola per tetti inclinati).

Togliere gli elementi di copertura (tegole, coppi,...) nella zona del tetto dove verrà installata la tegola per tetti inclinati.

Posizionare la tegola sul tetto.

Posizionare gli elementi di copertura (tegole, coppi,...) in modo che l'acqua piovana defluisca sopra la copertura.

Montare la calotta (A) sulla tegola. La calotta può essere montata in 2 posizioni, in base all'inclinazione del tetto.

Inserire il camino dall'alto attraverso la tegola.

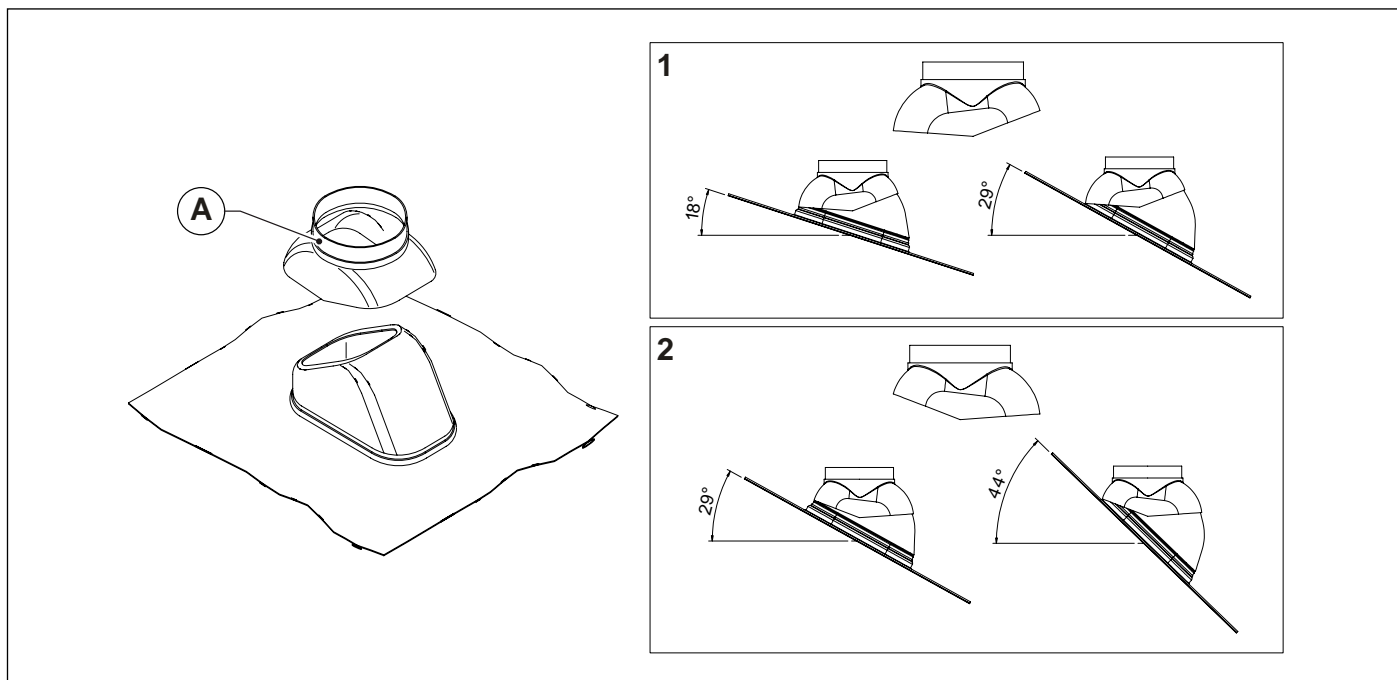


Fig. 15 Tegola per tetti inclinati

Camini a tetto

Inserire il camino di aspirazione aria e/o scarico fumi dall'alto attraverso la tegola.

Posizionare il collare anti-pioggia (A) in battuta sulla calotta della tegola per tetti (B) e fissarlo con la vite fornita a corredo.

Mantenere la distanza tra collare anti-pioggia e terminale indicata in figura.

Verificare che il camino sia in posizione verticale e fissarlo alla struttura con dei collari o altri sistemi di fissaggio.

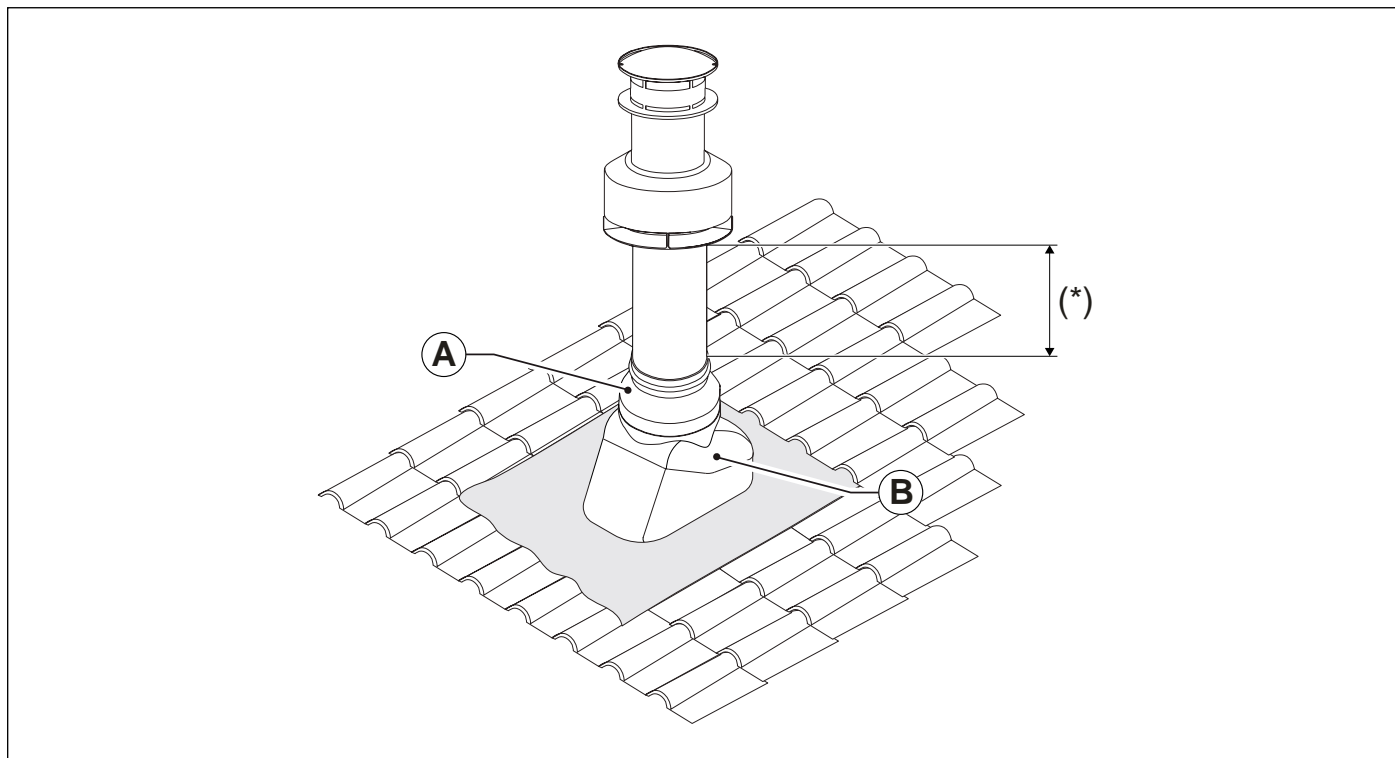


Fig. 16 Installazione camino a tetto

(*) ≥ 370 mm per gli accessori 0CAMISCA00 e 0CAMIASP00.
= 270 mm per l'accessorio 0KCAMASP00.

3.5.3 Possibili configurazioni dei condotti di aspirazione aria e dei condotti di scarico fumi

Tipo B23/B23P

Caldaia concepita per essere collegata ad una canna fumaria o a dispositivo di scarico dei prodotti della combustione all'esterno del locale in cui è installata.

Il prelievo dell'aria avviene nel locale di installazione e lo scarico dei prodotti della combustione avviene all'esterno del locale stesso. La caldaia non deve essere munita di dispositivo rompitiraggio antivento, mentre deve essere dotata di ventilatore a monte della camera di combustione/scambiatore di calore.

Tipo B53

Caldaia concepita per essere collegata, a mezzo di un proprio condotto, ad un proprio terminale di evacuazione dei prodotti della combustione.

Il prelievo dell'aria avviene nel locale di installazione e lo scarico dei prodotti della combustione avviene all'esterno del locale stesso. La caldaia non deve essere munita di dispositivo rompitiraggio antivento, mentre deve essere dotata di ventilatore a monte della camera di combustione/scambiatore di calore.

Tipo C13/C13X

Caldaia concepita per essere collegata a terminali orizzontali di scarico e aspirazione diretti all'esterno mediante condotti di tipo coassiale oppure mediante condotti di tipo sdoppiato.

La distanza tra il condotto di entrata aria e il condotto di uscita fumi deve essere al minimo di mm 250 e entrambi i terminali devono essere comunque posizionati all'interno di un quadrato di 500 mm di lato.

La caldaia deve essere dotata di ventilatore a monte della camera di combustione/scambiatore di calore.

Tipo C33/C33X

Caldaia concepita per essere collegata a terminali verticali di scarico e aspirazione diretti all'esterno mediante condotti di tipo coassiale oppure mediante condotti di tipo sdoppiato.

La distanza tra il condotto di entrata aria e il condotto di uscita fumi deve essere al minimo di mm 250 e entrambi i terminali devono essere comunque posizionati all'interno di un quadrato di 500 mm di lato.

La caldaia deve essere dotata di ventilatore a monte della camera di combustione/scambiatore di calore.

Tipo C43/C43X

Caldaia concepita per essere collegata a un sistema di canne fumarie collettive comprendente due condotti, uno per l'aspirazione dell'aria comburente e l'altro per l'evacuazione dei prodotti della combustione, coassiale oppure mediante condotti sdoppiato.

La canna fumaria deve essere conforme alle norme vigenti.

La caldaia deve essere dotata di ventilatore a monte della camera di combustione/scambiatore di calore.

Tipo C53

Caldaia con condotti di aspirazione aria comburente ed evacuazione dei prodotti della combustione separati.

Questi condotti possono scaricare in zone a pressione differenti.

Non è ammesso il posizionamento dei due terminali su pareti contrapposte.

La caldaia deve essere dotata di ventilatore a monte della camera di combustione/scambiatore di calore.

Tipo C63

Caldaia concepita per essere commercializzata senza terminali di evacuazione o senza condotti di prelievo dell'aria e di evacuazione dei prodotti della combustione.

Scarico e aspirazione realizzati con tubi commercializzati e certificati separatamente.

La caldaia deve essere dotata di ventilatore a monte della camera di combustione/scambiatore di calore.

Tipo C83

Caldaia concepita per essere collegata a un terminale per il prelievo dell'aria comburente e ad un camino individuale o collettivo per lo scarico dei fumi.

La canna fumaria deve essere conforme alle norme vigenti.

La caldaia deve essere dotata di ventilatore a monte della camera di combustione/scambiatore di calore.

3.5.4 Aspirazione aria/scarico fumi a condotti coassiali di diametro 100/60 mm o di diametro 125/80 mm



ATTENZIONE

Tali valori sono riferiti a condotti di aspirazione aria/scarico fumi realizzati utilizzando tubazioni rigide e lisce originali, fornite dal produttore.

Tipo di installazione C13

KB 24

- La lunghezza minima consentita dei tubi coassiali orizzontali è di 1 metro.
- La lunghezza massima consentita dei tubi coassiali orizzontali 100/60 mm è di 10 metri.
- La lunghezza massima consentita dei tubi coassiali orizzontali 125/80 mm è di 30 metri.
- Per ogni tubo rettilineo aggiunto di lunghezza pari a 1 metro la lunghezza massima consentita deve essere diminuita di 1 metro.
- Per ogni curva a 90° aggiunta la lunghezza massima consentita deve essere diminuita di 1 metro.
- Per ogni curva a 45° aggiunta la lunghezza massima consentita deve essere diminuita di 0,5 metri.
- Il terminale a parete diminuisce la lunghezza massima consentita di 1,5 metri.
- La parte di aspirazione aria deve avere una pendenza verso il basso dell'1% nella direzione di uscita, per evitare l'ingresso dell'acqua piovana.
- La perdita di carico della prima curva non deve essere conteggiata ai fini del calcolo della lunghezza massima consentita.

KB 32

- La lunghezza minima consentita dei tubi coassiali orizzontali è di 1 metro.
- La lunghezza massima consentita dei tubi coassiali orizzontali 100/60 mm è di 7 metri.
- La lunghezza massima consentita dei tubi coassiali orizzontali 125/80 mm è di 30 metri.
- Per ogni tubo rettilineo aggiunto di lunghezza pari a 1 metro la lunghezza massima consentita deve essere diminuita di 1 metro.
- Per ogni curva a 90° aggiunta la lunghezza massima consentita deve essere diminuita di 1 metro.
- Per ogni curva a 45° aggiunta la lunghezza massima consentita deve essere diminuita di 0,5 metri.
- Il terminale a parete diminuisce la lunghezza massima consentita di 1,5 metri.
- La parte di aspirazione aria deve avere una pendenza verso il basso dell'1% nella direzione di uscita, per evitare l'ingresso dell'acqua piovana.
- La perdita di carico della prima curva non deve essere conteggiata ai fini del calcolo della lunghezza massima consentita.

Tipo di installazione C33

24 kW

- La lunghezza minima consentita dei tubi coassiali verticali è di 1 metro.
- La lunghezza massima consentita dei tubi coassiali verticali 100/60 mm è di 10 metri.
- La lunghezza massima consentita dei tubi coassiali verticali 125/80 mm è di 30 metri.
- Per ogni tubo rettilineo aggiunto di lunghezza pari a 1 metro la lunghezza massima consentita deve essere diminuita di 1 metro.
- Per ogni curva a 90° aggiunta la lunghezza massima consentita deve essere diminuita di 1 metro.
- Per ogni curva a 45° aggiunta la lunghezza massima consentita deve essere diminuita di 0,5 metri.
- Lo scarico a tetto diminuisce la lunghezza massima consentita di 1,5 metri.

32 kW

- La lunghezza minima consentita dei tubi coassiali verticali è di 1 metro.
- La lunghezza massima consentita dei tubi coassiali verticali 100/60 mm è di 7 metri.
- La lunghezza massima consentita dei tubi coassiali verticali 125/80 mm è di 30 metri.
- Per ogni tubo rettilineo aggiunto di lunghezza pari a 1 metro la lunghezza massima consentita deve essere diminuita di 1 metro.
- Per ogni curva a 90° aggiunta la lunghezza massima consentita deve essere diminuita di 1 metro.
- Per ogni curva a 45° aggiunta la lunghezza massima consentita deve essere diminuita di 0,5 metri.
- Lo scarico a tetto diminuisce la lunghezza massima consentita di 1,5 metri.

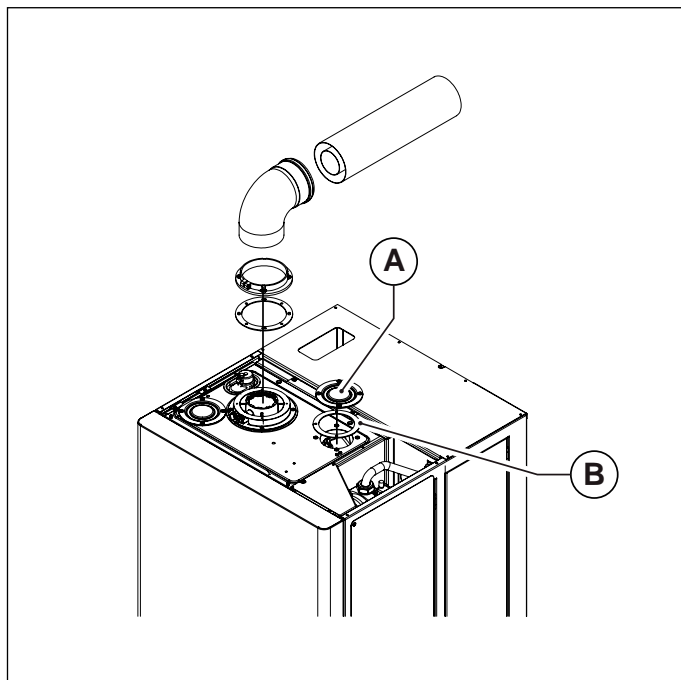


Fig. 17 Condotti coassiali tipo C33

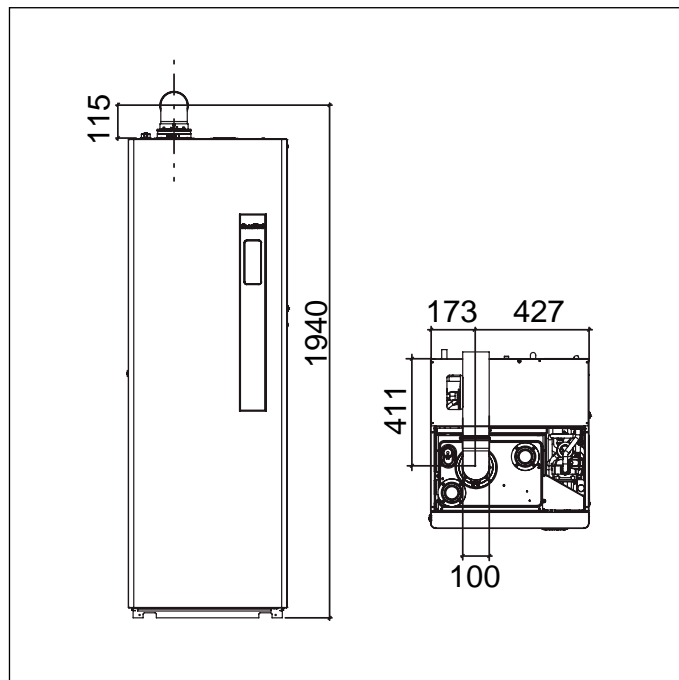


Fig. 18 Distanze condotti coassiali tipo C33

- A. Tappo di chiusura
- B. Guarnizione

3.5.5 Aspirazione aria/scarico fumi con condotti separati di diametro 80 mm

Tipi di installazione C43 - C53 - C83

24 kW

- La lunghezza minima della tubazione di aspirazione aria deve essere di 1 metro.
- La lunghezza minima della tubazione di scarico fumi deve essere di 1 metro.
- La lunghezza massima consentita delle tubazioni di aspirazione/scarico fumi (sommando la lunghezza in aspirazione e in scarico) è di 84 metri.
- Per ogni tubo rettilineo aggiunto di lunghezza pari a 1 metro la lunghezza massima consentita deve essere diminuita di 1 metro.
- Per ogni curva a 90° aggiunta la lunghezza massima consentita deve essere diminuita di 1 metro.
- Per ogni curva a 45° aggiunta la lunghezza massima consentita deve essere diminuita di 0,5 metri.
- Il terminale a tetto diminuisce la lunghezza massima consentita di 5,5 metri.
- Il terminale a parete diminuisce la lunghezza massima consentita di 5 metri.

32 kW

- La lunghezza minima della tubazione di aspirazione aria deve essere di 1 metro.
- La lunghezza minima della tubazione di scarico fumi deve essere di 1 metro.
- La lunghezza massima consentita delle tubazioni di aspirazione/scarico fumi (sommando la lunghezza in aspirazione e in scarico) è di 78 metri.
- Per ogni tubo rettilineo aggiunto di lunghezza pari a 1 metro la lunghezza massima consentita deve essere diminuita di 1 metro.
- Per ogni curva a 90° aggiunta la lunghezza massima consentita deve essere diminuita di 1,5 metri.
- Per ogni curva a 45° aggiunta la lunghezza massima consentita deve essere diminuita di 1 metro.
- Il terminale a tetto diminuisce la lunghezza massima consentita di 6 metri.
- Il terminale a parete diminuisce la lunghezza massima consentita di 5,5 metri.

3.5.6 Aspirazione aria/scarico fumi con condotti separati di diametro 60 mm

Tipi di installazione C43 - C53 - C83

24 kW - 32 kW

- La lunghezza minima della tubazione di aspirazione aria deve essere di 1 metro.
- La lunghezza minima della tubazione di scarico fumi deve essere di 1 metro.
- La lunghezza massima consentita delle tubazioni di aspirazione/scarico fumi è di 23 metri per modelli KBS 24, e di 20 metri per il modello KBS 32 (sommando la lunghezza in aspirazione e in scarico).
- Per ogni tubo rettilineo aggiunto di lunghezza pari a 1 metro la lunghezza massima consentita deve essere diminuita di 1 metro.
- Per ogni curva a 90° aggiunta la lunghezza massima consentita deve essere diminuita di 1 metro.
- Per ogni curva a 45° aggiunta la lunghezza massima consentita deve essere diminuita di 0,5 metri.
- Il terminale a parete diminuisce la lunghezza massima consentita di 4,5 metri.

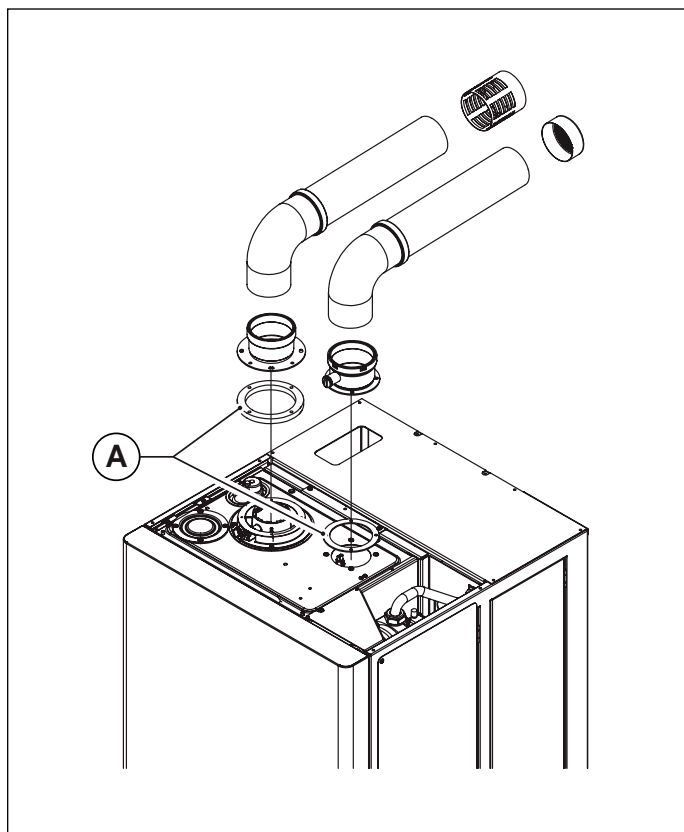


Fig. 19 Condotti coassiali tipo C43 - C53 - C83

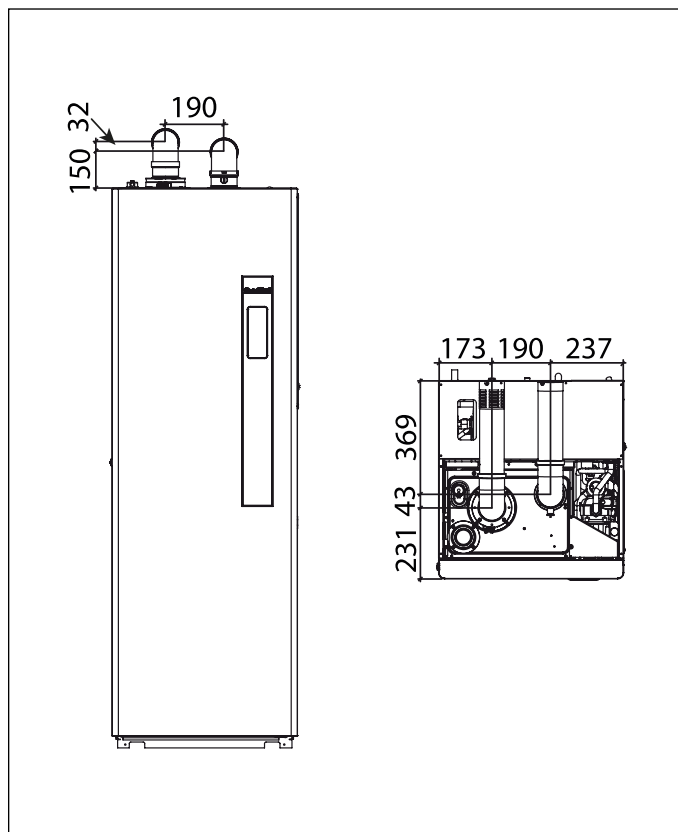


Fig. 20 Distanze condotti coassiali tipo C43 - C53 - C83


A. Guarnizione


3.6 Misura in opera del rendimento di combustione


3.6.1 Funzione spazzacamino

La caldaia dispone della funzione spazzacamino che deve essere utilizzata per la misura in opera del rendimento di combustione e per la regolazione del bruciatore.

Per attivare la funzione spazzacamino è necessario tenere premuto il tasto  per 3 secondi.


L'entrata nella funzione spazzacamino è segnata dall'accensione fissa del simbolo  e della velocità attuale del ventilatore.

Il display visualizza la temperatura di mandata, e il simbolo , se il bruciatore è acceso. La caldaia esegue la sequenza di accensione, e successivamente passa a funzionare alla potenza massima bruciatore (parametro **P4**).

I tasti attivi in questa funzione sono il tasto  e **+/- SANITARIO**.

Azionando i tasti **+/- SANITARIO** è possibile modificare la velocità del ventilatore da **P5** (v.min.) a **P4** (V.max.). Il display visualizza il simbolo di chiave inglese (indica che si sta modificando il parametro), la scopa, la scritta **H** (indicazione di Hertz), il valore di set-point della velocità espressa in Hz, la velocità attuale del ventilatore e il simbolo di fiamma presente se il bruciatore è acceso.

Al successivo rilascio del pulsante **+/- SANITARIO** il display visualizza gli rpm attuali del ventilatore, la temperatura di mandata, la pressione dell'impianto, il simbolo di fiamma presente e il simbolo  per indicare che la funzione spazzacamino è attiva.

La durata della funzione spazzacamino è di 15 minuti. Per uscire dalla funzione, premere il tasto  e si ritorna al normale funzionamento.

3.6.2 Misurazioni

La caldaia è provvista di una torretta per il collegamento della tubazioni di aspirazioni aria/scarico fumi (vedi Fig. 21 Posizione tappi e Fig. 22 Posizione fori).

Nella torretta sono stati predisposti dei fori per l'accesso diretto all'aria comburente ed allo scarico dei fumi (vedi Fig. 21 Posizione tappi).

Prima di effettuare le misurazioni togliere i tappi **A** e **B** dai fori predisposti sulla torretta (vedi Fig. 21 Posizione tappi).

Per determinare il rendimento di combustione occorre effettuare le seguenti misurazioni:

- misura dell'aria comburente prelevata nell'apposito foro **1** (vedi Fig. 22 Posizione fori).
- misura della temperatura fumi e della CO₂ prelevata nell' apposito foro **2** (vedi Fig. 22 Posizione fori).

Effettuare le specifiche misurazioni con la caldaia a regime.

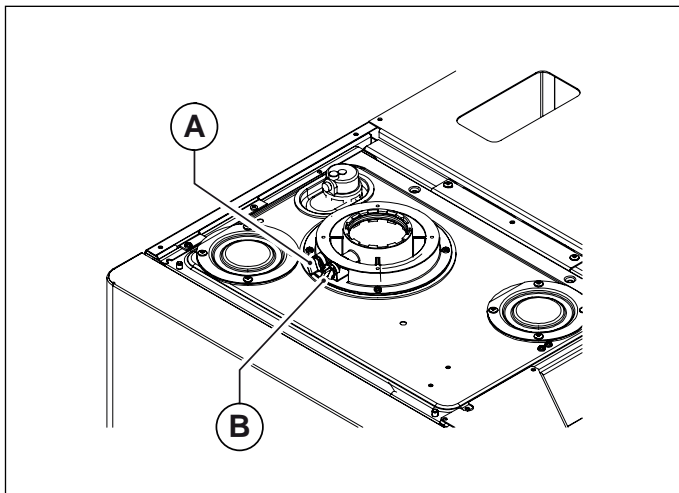


Fig. 21 Posizione tappi

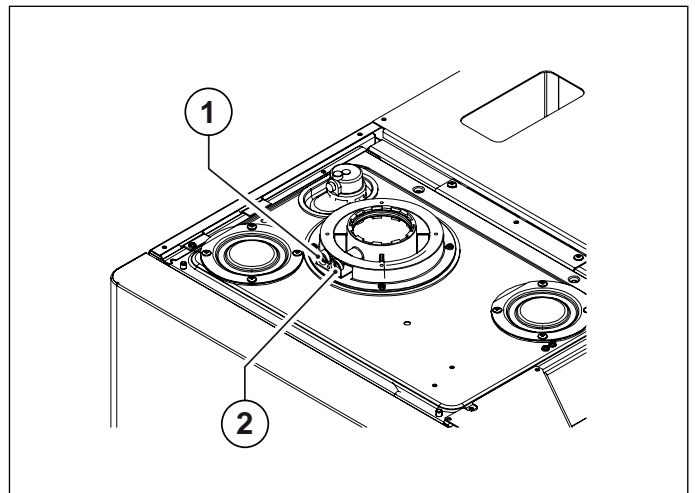


Fig. 22 Posizione fori

3.7 Allacciamento alla rete del gas

La sezione della tubazione va dimensionata in base alla sua lunghezza, al tipo di percorso e alla portata del gas. La tubazione di alimentazione del gas deve avere una sezione uguale o superiore a quella usata in caldaia.



PERICOLO

Attenersi alle norme di installazione vigenti che si intendono qui integralmente trascritte.

Si rammenta che prima di mettere in servizio un impianto di distribuzione interno di gas, quindi prima di allacciarlo al contatore, si deve verificarne la tenuta.

Se qualche parte dell'impianto non è in vista, la prova di tenuta deve precedere la copertura della tubazione.

La prova di tenuta **NON** deve essere effettuata con gas combustibile: usare allo scopo aria o azoto.

Con presenza di gas nelle tubazioni rammentare che è vietato ricercare fughe per mezzo di fiamme, utilizzare allo scopo gli appositi prodotti reperibili in commercio.

E' **OBBLIGATORIO**, per collegare l'attacco gas della caldaia alla tubazione di alimentazione, interporre una guarnizione (A) a battuta di misure e materiali adeguati (vedi Fig. 24 Scarico condensa).

L'attacco **NON** è idoneo all'uso di canapa, nastro in teflon e simili.

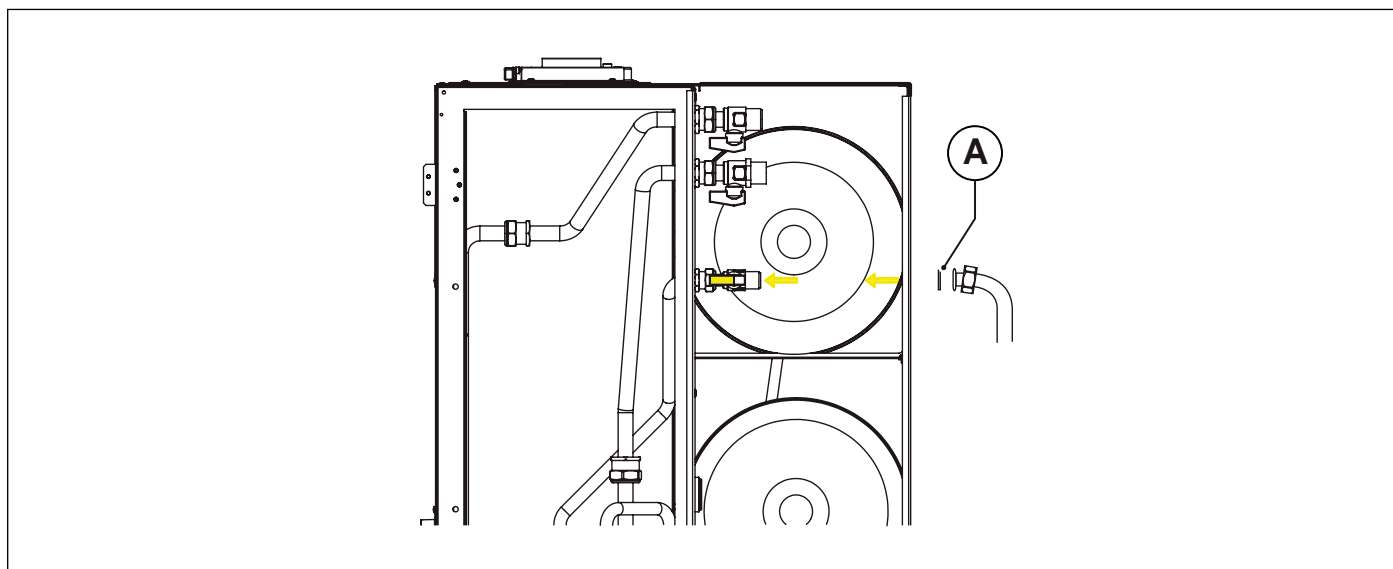


Fig. 23 Allacciamento alla rete del gas

3.8 Allacciamenti idraulici

Prima dell'installazione si raccomanda una pulizia dell'impianto allo scopo di eliminare le impurità che potrebbero provenire dai componenti e che rischierebbero di danneggiare il circolatore e lo scambiatore.

3.8.1 Riscaldamento

La mandata e il ritorno del riscaldamento devono essere allacciati alla caldaia ai rispettivi raccordi (vedi *Collegamenti idraulici* a pagina 34).

Per il dimensionamento dei tubi del circuito di riscaldamento è necessario tenere conto delle perdite di carico indotte dai radiatori, dalle eventuali valvole termostatiche, dalle valvole di arresto dei radiatori e dalla configurazione propria dell'impianto.



AVVERTENZA

È opportuno convogliare alla fogna lo scarico della valvola di sicurezza montata in caldaia. In assenza di tale precauzione, un eventuale intervento della valvola di sicurezza può provocare l'allagamento del locale in cui la caldaia è installata. Il produttore declina ogni responsabilità per danni procurati a persone, animali o cose derivanti dalla inosservanza di quanto sopra esposto.

3.8.2 Sanitario

L'ingresso acqua fredda e l'uscita acqua calda sanitaria devono essere allacciati alla caldaia ai rispettivi raccordi (vedi *Allacciamenti idraulici* a pagina 56).



AVVERTENZA

In funzione della durezza dell'acqua di alimentazione, deve essere valutata l'opportunità di installare adeguate apparecchiature ad uso domestico di dosaggio dei prodotti a purezza alimentare impiegabili per il trattamento di acque potabili conformi alle norme e leggi applicabili nel Paese di installazione.

Con acque di alimentazione con durezza superiore a 15°F è sempre consigliabile il trattamento dell'acqua.

L'acqua proveniente dai comuni addolcitori può, per le caratteristiche chimico-fisiche che assume, non essere compatibile con alcuni componenti dell'impianto di riscaldamento, in quanto il caricamento dell'impianto viene fatto con l'acqua dell'impianto sanitario.

Per questo motivo è preferibile l'utilizzo di dosatori di polifosfati.

3.8.3 Collettori solari

Il collegamento con i collettori solari avviene allacciando la mandata solare (dai collettori alla caldaia) ed il ritorno solare (dalla caldaia ai collettori) ai rispettivi raccordi come indicato nelle figure del par. *Collegamenti idraulici* a pagina 34.

3.8.4 Scarico condensa

Per l'evacuazione della condensa attenersi alle leggi e normative vigenti che qui si intendono integralmente trascritte.

Se non sussistono particolari divieti, la condensa prodotta in fase di combustione deve essere convogliata (per mezzo dello scarico condensa) ad un sistema di scarico che la faccia defluire alla rete di scarico dei reflui domestici che, per loro basicità, contrastano l'acidità della condensa dei fumi. Per evitare un ritorno di cattivi odori dalla rete di scarico dei reflui domestici è consigliabile aggiungere una chiusura anti-odori tra il sistema di scarico condensa e la rete di scarico reflui domestici. Il sistema di scarico della condensa e la rete di scarico reflui domestici devono essere costruiti con materiali idonei, resistenti all'attacco dell'acqua di condensa.



AVVERTENZA

Il produttore declina ogni responsabilità per danni procurati a persone, animali o cose derivanti dalla inosservanza di quanto sopra esposto.

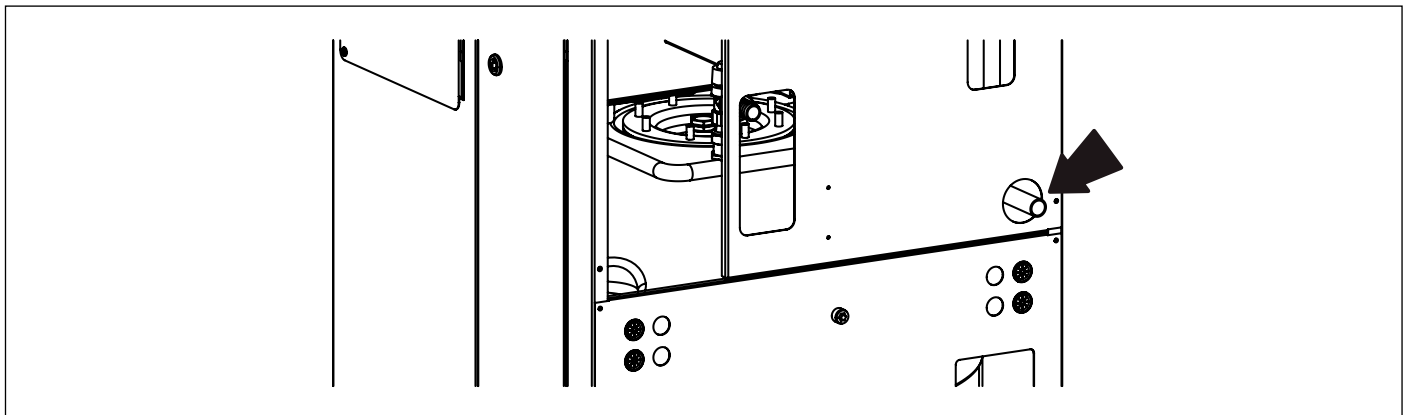


Fig. 24 Scarico condensa

3.9 Installazione della sonda collettore solare

La caldaia viene fornita con una sonda di temperatura per impianti solari che dovrà essere installata da un tecnico qualificato. La sonda va installata tra la caldaia e il campo solare. Se il cavo in dotazione non è sufficientemente lungo, aggiungere una prolunga utilizzando un cavo a 2 fili schermato per esterni.

I due fili della sonda devono essere collegati ai morsetti 11 e 12 della scheda di caldaia (vedi par. *Schemi elettrici* a pagina 74). Il sensore della sonda deve essere installato sul campo solare per il rilievo della temperatura in uscita dal campo stesso (fare riferimento alle istruzioni dei collettori solari).

3.10 Allacciamento alla rete elettrica

La caldaia viene fornita con un cavo di alimentazione tripolare a corredo, già collegato da un capo alla scheda elettronica e protetto contro lo strappo da un sistema bloccacavo.

La caldaia deve essere collegata alla rete di alimentazione elettrica a 230V-50Hz.

Nel collegamento rispettare la polarità collegando correttamente fase e neutro.

Nel corso dell'installazione attenersi alle norme vigenti che qui si intendono integralmente trascritte.

A monte della caldaia deve essere installato un interruttore bipolare con distanza minima tra i contatti di 3 mm, di facile accesso, che permetta di interrompere l'alimentazione elettrica ed eseguire in sicurezza tutte le operazioni di manutenzione.

La linea di alimentazione della caldaia deve essere protetta da un interruttore magnetotermico differenziale con potere di interruzione adeguato. La rete di alimentazione elettrica deve avere una sicura messa a terra.

E' necessario verificare questo fondamentale requisito di sicurezza; in caso di dubbio richiedere un controllo accurato dell'impianto elettrico da parte di personale professionalmente qualificato.



AVVERTENZA

Il produttore non è assolutamente responsabile per eventuali danni causati dalla mancanza di messa a terra dell'impianto: non sono idonee come prese di terra le tubazioni degli impianti gas, idrico e di riscaldamento.

3.11 Allacciamento al termostato ambiente (optional)

La caldaia può essere collegata ad un termostato ambiente (optional non obbligatorio).

I contatti del termostato ambiente dovranno portare un carico di 5 mA a 24 VDC.

I cavi del termostato ambiente devono essere collegati ai morsetti 1 e 2 della scheda elettronica (vedi par. *Schemi elettrici* a pagina 74) dopo aver eliminato il ponticello fornito di serie con la caldaia.

I cavi del termostato ambiente non devono essere inguainati insieme ai cavi dell'alimentazione elettrica.

3.12 Selezione del range di funzionamento in riscaldamento

Il campo di regolazione della temperatura dell'acqua di riscaldamento dipende dal range di funzionamento selezionato:

- **range standard:** da 20°C a 78°C (premendo i tasti +/- RISCALDAMENTO);
- **range ridotto:** da 20°C a 45°C (premendo i tasti +/- RISCALDAMENTO).

Il range standard è attivo con parametro **P10** ≥1, mentre il range ridotto con parametro **P10** <1.

I due range si possono selezionare anche se non è collegata la sonda esterna.

Il tempo di attesa fra un'accensione e l'altra della caldaia, che serve ad evitare frequenti accensioni e spegnimenti della caldaia durante il funzionamento in riscaldamento, è pari a 4 minuti per entrambi i range, modificabile con il parametro **P11**.

Se però la temperatura dell'acqua dell'impianto scende al di sotto di un determinato valore, il tempo di attesa viene azzerato e la caldaia riaccesa, come mostrato nella seguente tabella:

Range selezionato	Temperatura di riaccensione
Range standard	< 30°C (P27)
Range ridotto	< 20°C

Tab. 10 Temperature di riaccensione del bruciatore

La selezione del range di funzionamento deve essere effettuata dall'installatore o da un Centro di Assistenza Autorizzato.

3.13 Installazione e funzionamento con Comando Remoto Open Therm (optional)



AVVERTENZA

Utilizzare solo Comandi Remoti originali forniti dal produttore.

Se si utilizzano Comandi Remoti non originali, non forniti dal produttore, il funzionamento corretto del Comando Remoto stesso e della caldaia non è garantito.

La caldaia può essere collegata ad un Comando Remoto Open Therm (optional non obbligatorio, fornito dal produttore).

L'installazione del Comando Remoto deve essere affidata esclusivamente a personale qualificato.

Per l'installazione del Comando Remoto seguire le istruzioni allegate al Comando Remoto stesso.

Posizionare il Comando Remoto su un muro interno dell'abitazione, ad un'altezza di circa 1,5 m dal pavimento, in posizione idonea a rilevare correttamente la temperatura dell'ambiente evitando l'installazione in nicchie, dietro a porte o a tende, vicino a sorgenti di calore, esposto direttamente ai raggi solari, correnti d'aria o spruzzi d'acqua.

La connessione del Comando Remoto è protetta contro la falsa polarità, questo significa che le connessioni possono essere scambiate.



AVVERTENZA

Il Comando Remoto non deve essere collegato all'alimentazione elettrica 230 V ~ 50 Hz.

I cavi del Comando Remoto non devono essere inguainati insieme ai cavi dell'alimentazione elettrica: se questo non fosse possibile, eventuali disturbi dovuti ad altri cavi elettrici potrebbero essere causa di malfunzionamenti del Comando Remoto stesso;

Per la programmazione completa del Comando Remoto fare riferimento al libretto istruzioni contenuto nel kit del Comando Remoto stesso.

La comunicazione tra scheda e Comando Remoto avviene con caldaia in ogni modalità di funzionamento: OFF, ESTATE, INVERNO, SOLO RISCALDAMENTO.

Il display di caldaia rispecchia le impostazioni effettuate dal Comando Remoto, per quanto concerne la modalità di funzionamento.

Tramite il Comando Remoto è possibile leggere e impostare una serie di parametri, denominati **TSP**, riservati al personale qualificato.

L'impostazione del parametro **TSP0** imposta la tabella dei dati di default e ricarica tutti i dati originali, annullando tutte le eventuali modifiche operate in precedenza sui singoli parametri.

Se viene rilevato che il valore di un singolo parametro è errato, il suo valore viene ripristinato prelevandolo dalla tabella dei dati di default.

Se il valore che si tenta di impostare è fuori dai limiti ammessi dal parametro, il nuovo valore è rifiutato e viene conservato quello esistente.

Parametro	Limiti valore impostabile	Default 24 kW metano	Default 24 kW propano	Default 32 kW metano	Default 32 kW propano
P0 - TSP0 Tipo macchina e tabella dati default	0 ÷ 7	1	3	6	7
P4 - TSP4 Velocità ventilatore alla massima potenza bruciatore (sanitario)	Da TSP5 ÷ 250 Hz	197 Hz	192 Hz	200 Hz	206 Hz
P5 - TSP5 Velocità ventilatore alla minima potenza bruciatore (sanitario e riscaldamento)	25 ÷ 120 Hz	40 Hz	40 Hz	43 Hz	43 Hz
P6 - TSP6 Velocità ventilatore alla potenza di accensione bruciatore e propagazione	25 ÷ 160 Hz	58 Hz	58 Hz	76 Hz	76 Hz
P7 - TSP7 Limite superiore potenza massima riscaldamento	10 ÷ 100 %	88%	88%	89%	88%
P8 - TSP8 Velocità minima iniziale rampa negativa	TSP5 ÷ TSP6	56	56	60	60
P9 - TSP9 Tempo durata rampa negativa	0 ÷ 30 (1 = 10 sec.)	18 (180 sec.)	18 (180 sec.)	18 (180 sec.)	18 (180 sec.)
P10 - TSP10 Curve riscaldamento	0 ÷ 3	1,5	1,5	1,5	1,5

Tab. 11 Limiti impostabili per i parametri TSP e valori di default in funzione del tipo di caldaia (TSP0)

3.14 Installazione della sonda esterna (optional) e funzionamento a temperatura scorrevole

La caldaia può essere collegata ad una sonda per la misura della temperatura esterna (optional non obbligatorio, fornito dal produttore) per il funzionamento a temperatura scorrevole.



AVVERTENZA

Utilizzare solo sonde esterne originali fornite dal produttore.

Se si utilizzano sonde esterne non originali, non fornite dal produttore, il funzionamento corretto della sonda esterna e della caldaia non è garantito.

La sonda per la misura della temperatura esterna deve essere collegata con un cavo a doppio isolamento avente sezione minima di 0,35 mm².

La sonda esterna deve essere collegata ai morsetti 5-6 della scheda elettronica di caldaia (vedi par. *Schemi elettrici* a pagina 74).



AVVERTENZA

I cavi della sonda per la misura della temperatura esterna NON devono essere inguainati insieme ai cavi dell'alimentazione elettrica.

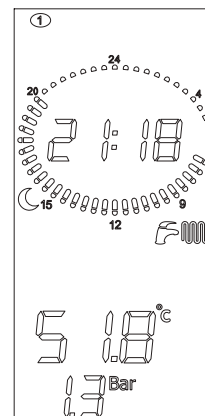
La sonda esterna deve essere installata su di una parete esposta a NORD – NORD EST, in posizione protetta dagli agenti atmosferici. Non installare la sonda esterna nel vano delle finestre, in prossimità di bocchette di ventilazione o in prossimità di fonti di calore.

La sonda di temperatura esterna agisce modificando automaticamente la temperatura di mandata riscaldamento in funzione di:

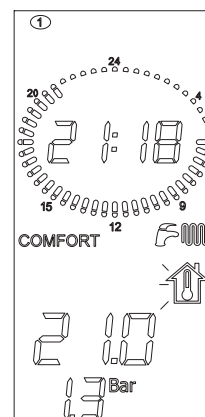
- Temperatura esterna misurata.
- Curva di termoregolazione selezionata.
- Temperatura ambiente fittizia impostata.

La temperatura ambiente fittizia viene impostata tramite i tasti **+/- RISCALDAMENTO** che, con sonda di temperatura esterna installata, perdono la funzione di impostazione della temperatura dell'acqua di riscaldamento (vedi *Funzionamento con sonda esterna (optional)* a pagina 27).

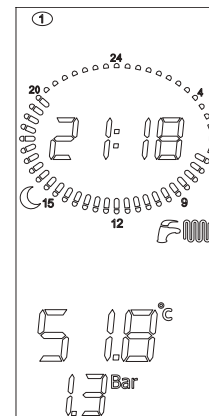
Tramite il parametro **P30** della caldaia può essere visualizzato il valore della temperatura esterna rilevata dalla sonda esterna.



Con sonda esterna installata premendo i tasti **+/- RISCALDAMENTO** si imposta la temperatura ambiente fittizia. Non appena si rilascia il pulsante l'icona  continua a lampeggiare per circa 3 secondi durante i quali anche il valore della temperatura ambiente fittizia lampeggia.



Trascorso questo tempo il valore viene memorizzato ed il display ritorna al suo normale funzionamento.



In figura sono rappresentate le curve per un valore di temperatura ambiente fittizia pari a 20°C. Con il parametro **P10** è possibile selezionare il valore delle curve rappresentata (vedi Fig. 25 Curve di termoregolazione).

Modificando sul display della caldaia il valore della temperatura ambiente fittizia, le curve si spostano rispettivamente verso l'alto o verso il basso dello stesso valore.

Con temperatura ambiente fittizia pari a 20°C, ad esempio, scegliendo la curva corrispondente al parametro 1, se la temperatura esterna è pari a -4°C, la temperatura di mandata sarà pari a 50°C.

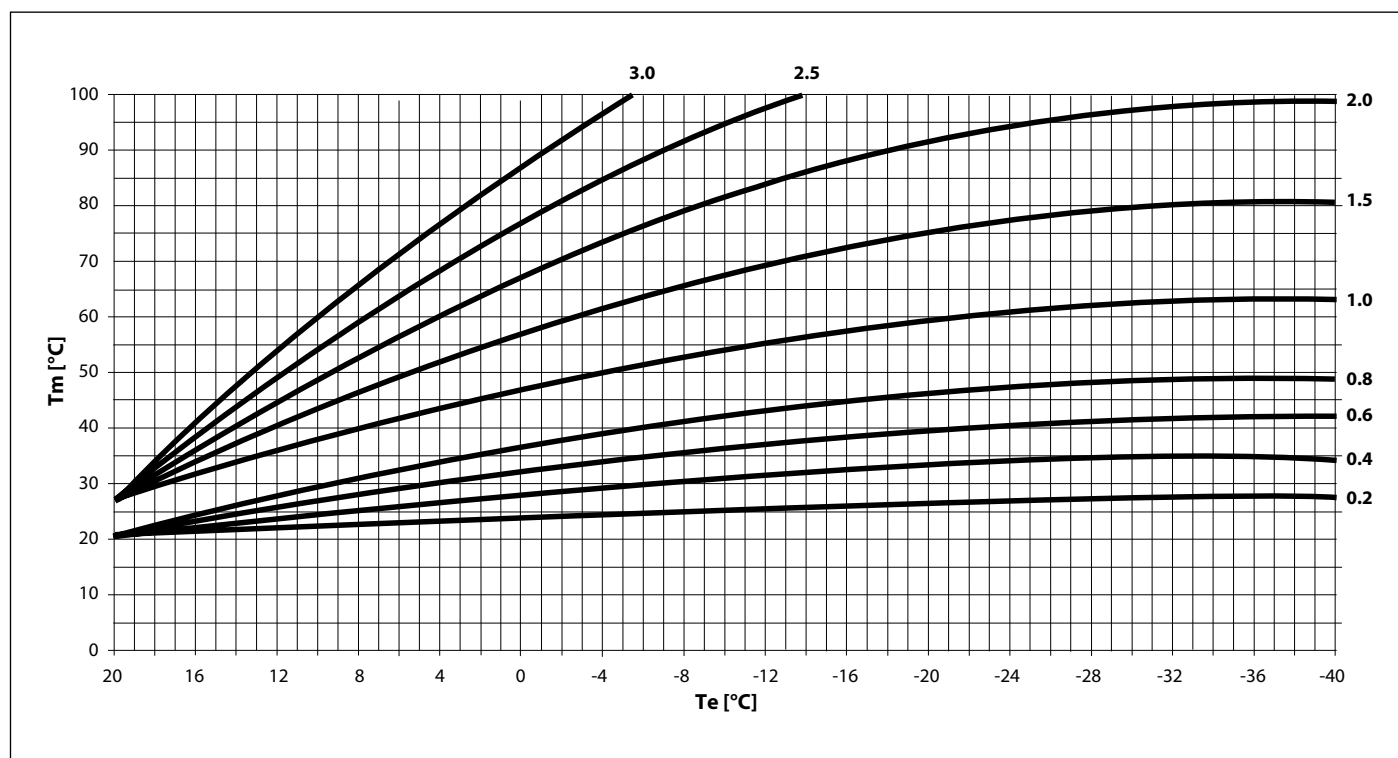


Fig. 25 Curve di termoregolazione

Tm indica la temperatura di mandata in °C

Te indica la temperatura esterna in °C

3.15 Installazione della sonda ambiente

La caldaia può essere collegata ad una sonda per la misura della temperatura ambiente (fornita di serie).



AVVERTENZA

Utilizzare solo sonde ambiente originali fornite dal produttore.

Se si utilizzano sonde ambiente non originali, non fornite dal produttore, il funzionamento corretto della sonda e della caldaia non è garantito.

La sonda per la misura della temperatura ambiente deve essere collegata con un cavo a doppio isolamento avente sezione minima di 0,35 mm².

La sonda ambiente deve essere collegata ai morsetti (13) e (14) della scheda elettronica di caldaia.



AVVERTENZA

I cavi della sonda per la misura della temperatura ambiente NON devono essere inguainati insieme ai cavi dell'alimentazione elettrica.

Posizionare la sonda ambiente su un muro interno dell'abitazione, ad un'altezza di circa 1,5 m dal pavimento, in posizione idonea a rilevare correttamente la temperatura dell'ambiente evitando l'installazione in nicchie, dietro a porte o a tende, vicino a sorgenti di calore, esposta direttamente ai raggi solari, correnti d'aria o spruzzi d'acqua.

Una volta installata la sonda ambiente impostare i seguenti parametri (vedi *Parametri TSP* a pagina 63):

- P17 = 1
- P57 = 1
- P61 = 3



La sonda ambiente agisce modificando automaticamente la temperatura di mandata riscaldamento in funzione di:

- Temperatura ambiente misurata.
- Temperatura ambiente impostata.


Tramite il parametro **P49** della caldaia può essere visualizzato il valore della temperatura ambiente rilevata dalla sonda SA1.


3.16 Parametri TSP

La caldaia è dotata di una serie di parametri che ne gestiscono il funzionamento.

Per modificare i parametri premere contemporaneamente i tasti  e  per 3 secondi.


Con i tasti **+/- RISCALDAMENTO** scorrere i parametri.

Una volta posizionati su quello desiderato premere il tasto .

Il logo  si accende ad indicare che è possibile modificare il valore del parametro.

Il valore del parametro può essere modificato con i tasti **+/- RISCALDAMENTO**.

Per confermare la modifica del valore premere il tasto .

Per uscire dalla modalità di modifica dei parametri premere il tasto .

Parametro	Valori impostabili	Valori di default	Note
P0 - TSP0 Selezione potenza della caldaia	1, 3, 6, 7	In base al modello	1 = 24 kW metano; 3 = 24 kW propano 6 = 32 kW metano; 7 = 32 kW propano
P4 - TSP4 Velocità ventilatore alla massima potenza bruciatore	TSP5 ÷ 250 Hz	In base al modello	24 kW metano = 197; 24 kW propano = 192 32 kW metano = 208; 32 kW propano = 206
P5 - TSP5 Velocità ventilatore minima potenza bruciatore	25 ÷ 120 Hz	In base al modello	24 kW = 40 32 kW = 43
P6 - TSP6 Velocità ventilatore potenza di accensione	25 ÷ 160 Hz	In base al modello	24 kW = 58 32 kW = 76
P7 - TSP7 Velocità ventilatore massima potenza riscaldamento	10 ÷ 100%	In base al modello	24 kW = 88 32 kW metano = 89; 32 kW propano = 88
P8 - TSP8 Velocità minima iniziale rampa negativa	P5 ÷ P6	In base al modello	24 kW = 56 32 kW = 60
P9 - TSP9 Tempo durata rampa negativa	0 ÷ 30 (1 = 10 sec.)	18 (180 sec.)	-
P10 - TSP10 Curve riscaldamento	0 ÷ 3	1,5	Con sonda esterna: bassa temp. da 0 a 0,8 - alta temp. da 1 a 3 Senza sonda esterna: valore < 1 - range ridotto (bassa temperatura)
P11 - TSP11 Temporizzazione termostato riscaldamento	0 ÷ 10 min.	4	-
P12 - TSP12 Temporizzazione rampa salita potenza riscaldamento	0 ÷ 10 min.	1	-
P13 - TSP13 Temporizzazione post-circolazione riscaldamento, antigelo, spazzacamino regolabile	30 ÷ 180 sec.	30	-
P14 - TSP14 Settaggio termostati sanitario "solari"	0 ÷ 1	1	0 = normali; 1 = solari
P15 - TSP15 Ritardo anti colpo d'ariete impostabile	0 ÷ 10 sec.	0	-

Tab. 12 Lista completa parametri - I

Parametro	Valori impostabili	Valori di default	Note
P16 - TSP16 Ritardo lettura termostato ambiente / OT	0 ÷ 199 sec.	0	-
P17 - TSP17 Impostazione relè multifunzione	0 ÷ 3	0	0 = blocco ed anomalia; 1 = richiesta da termostato ambiente 1/Comando Remoto; 2 = solare; 3 = richiesta da termostato ambiente 2
Da P18 a P26 vedi tabella "Parametri solari (con P17=2 o con scheda supplementare)			
P27 - TSP27 Temperatura azzeramento timer riscaldamento	20 ÷ 78 °C		P10 < 1 (bassa temp.) = 20 °C P10 > 1 (alta temp.) = 30 °C
P29 - TSP29 Imp. parametri di default (tranne P0, P1, P2, P17)	0 ÷ 1	0	0 = parametri utente 1 = parametri di default
Da P30 a P50 vedi tabella "Solo visualizzazione"			
P51 Diff. termico di intervento OFF sonda ambiente SA1	0,0 ÷ 1,0 °C	0,0 °C	solo con sonda ambiente collegata
P52 Diff. termico di intervento ON sonda ambiente SA1	-1,0 ÷ -0,1 °C	-0,5 °C	solo con sonda ambiente collegata
P53 Range correzione sonda ambiente SA1	-5,0 ÷ 5,0 °C	0,0 °C	solo con sonda ambiente collegata
P54 Diff. termico di intervento OFF sonda ambiente SA2	0,0 ÷ 1,0 °C	0,0 °C	solo con sonda ambiente collegata
P55 Diff. termico di intervento ON sonda ambiente SA2	-1,0 ÷ -0,1 °C	-0,5 °C	solo con sonda ambiente collegata
P56 Range correzione sonda ambiente SA2	-5,0 ÷ 5,0 °C	0,0 °C	solo con sonda ambiente collegata
P57 Tipo di modulazione con sonde ambiente collegate (solo se P61 compreso fra 03 e 07)	0 ÷ 4	4	0 = on/off 1 = modulante sulla sonda ambiente 2 = modulante sulla sonda esterna 3 = modulante su entrambe le sonde 4 = nessuna sonda ambiente collegata
P58 Peso della sonda ambiente nella modulazione	0 ÷ 20 °C	8 °C	utilizzato per la termoregolazione con P57 = 3

Tab. 13 Lista completa parametri - II

Parametro	Valori impostabili	Valori di default	Note
P59 Tipo visualizzazione temperatura su display	0 ÷ 7	0	0 = temp. mandata; 1 = temp. sonda SA1; 2 = temp. sonda SA2; 3 = temp. esterna; 4 = temp. bollitore; 5 = temp. coll. solare; 6 = temp. valvola solare; 7 = temp. valvola solare da scheda solare
P60 Numero di schede supplementari collegate	0 ÷ 4	0	Massimo 4 schede (3 di zona + 1 solare)
P61 Associazione remoto, termostati ambiente	00 ÷ 07	00	00 = remoto zona 2 / TA2 zona 1; 01 = TA1 zona 2 / TA2 zona 1; 02 = TA2 zona 2 / remoto zona 1; 03 = SA1 zona 1 / TA2 zona 2; 04 = SA1 zona 1 / SA2 zona 2; 05 = remoto zona 1 / SA2 zona 2; 06 = zona 1 non gestita / SA2 zona 2; 07 = TA1 zona 1 / SA2 zona 2.
P62 Selezione curva zona 2	0 ÷ 3	0,6	solo con scheda di zona collegata
P63 Set point zona 2 (temp. fittizia)	15 ÷ 35 °C	20 °C	solo con scheda di zona collegata
P66 Selezione curva zona 3	0 ÷ 3	0,6	solo con due schede di zona collegate
P67 Set point zona 3 (temp. fittizia)	15 ÷ 35 °C	20 °C	solo con due schede di zona collegate
P70 Selezione curva zona 4	0 ÷ 3	0,6	solo con tre schede di zona collegate
P71 Set point zona 4 (temp. fittizia)	15 ÷ 35 °C	20 °C	solo con tre schede di zona collegate
P74 Tempo apertura valvola miscelatrice zone bassa temperatura	0 ÷ 300 sec.	140 sec.	solo con schede di zona collegate
P75 Innalzamento temperatura nominale caldaia con scheda di zone	0 ÷ 35 °C	5 °C	solo con schede di zona collegate
P76 Abilitazione scarico termico con scheda solare	0 ÷ 1	0	0 = disabilitato; 1 = abilitato
P78 Accensione retroilluminazione interfaccia	0 ÷ 2	0	0 = standard; 1 = LCD sempre acceso; 2 = LCD e tasti sempre accesi
Da P80 a P92 vedi tabella "Verifica impianto"			
P93 3 stelle sanitario con remoto collegato	0 ÷ 1	0	0 = OFF; 1 = ON

Tab. 14 Lista completa parametri - III

Parametro	Valori impostabili	Valori di default	Note
P18 - TSP18 Scelta impianto solare	0 ÷ 1	0	0 = valvola solare; 1 = pompa solare
P19 - TSP19 Impostazione set point bollitore	10 ÷ 90 °C	60 °C	solo con P18 = 1
P20 - TSP20 ΔT ON (diff. accensione pompa solare)	1 ÷ 30 °C	6 °C	
P21 - TSP21 ΔT OFF (diff. spegnimento pompa solare)	1 ÷ 30 °C	3 °C	
P22 - TSP22 Temperatura massima collettore	80 ÷ 140 °C	120 °C	
P23 - TSP23 Temperatura minima collettore	0 ÷ 95 °C	25 °C	
P24 - TSP24 Antigelo collettore solare	0 ÷ 1	0	0 = antigelo non attivo; 1 = antigelo attivo (solo con P18 = 1)
P25 - TSP25 Forzatura carico solare	0 ÷ 1	0	0 = funzionamento automatico; 1 = sempre attivo
P26 - TSP26 Abilitazione raffreddamento bollitore	0 ÷ 1	0	0 = disabilitato; 1 = abilitato (solo con P18 = 1)

Tab. 15 Parametri solari (con P17=2 o con scheda supplementare)

Parametro	Valori impostabili	Valori di default	Note
P30 Temperatura esterna	-	-	solo con sonda esterna collegata
P31 Temperatura di mandata	-	-	-
P32 Temperatura di mandata nominale calcolata	-	-	solo con sonda esterna collegata
P33 Set point temperatura di mandata zona 2	-	-	nelle versioni V
P34 Temperatura attuale di mandata zona 2	-	-	nelle versioni V
P36 Set point temperatura di mandata zona 3	-	-	nelle versioni Z
P37 Temperatura attuale di mandata zona 3	-	-	nelle versioni Z
P39 Set point temperatura di mandata zona 4	-	-	solo con tre schede di zona collegate (optional)
P40 Temperatura attuale di mandata zona 4	-	-	solo con tre schede di zona collegate (optional)
P42 Temperatura sanitario piastre	-	-	-
P43 Temperatura di ritorno caldaia	-	-	-
P44 Visualizzazione temperatura acqua ingresso al piastre	-	-	-
P45 Temperatura fumi	-	-	-
P46 Temperatura collettore solare	-	-	solo con sonda collettore solare collegata
P47 Visualizzazione temperatura bollitore solare (parte bassa)	-	-	-
P48 Visualizzazione temperatura valvola solare (bollitore, parte alta)	-	-	-
P49 Temperatura sonda ambiente SA1	-	-	solo con sonda ambiente collegata
P50 Temperatura sonda ambiente SA2	-	-	solo con sonda ambiente collegata

Tab. 16 Solo visualizzazione

Parametro	Valori impostabili	Valori di default	Note
P80 Forzatura relè multifunzione	0 ÷ 1	0	0 = funzione standard; 1 = relè eccitato
P81 Forzatura relè pompa zona 2	0 ÷ 1	0	0 = funzione standard; 1 = relè eccitato
P82 Forzatura valvola miscelatrice zona 2	0 ÷ 2	0	0 = funzione standard; 1 = forza in apertura; 2 = forza in chiusura
P84 Forzatura relè pompa zona 3	0 ÷ 1	0	0 = funzione standard; 1 = relè eccitato
P85 Forzatura valvola miscelatrice zona 3	0 ÷ 2	0	0 = funzione standard; 1 = forza in apertura; 2 = forza in chiusura
P87 Forzatura relè pompa zona 4	0 ÷ 1	0	0 = funzione standard; 1 = relè eccitato
P88 Forzatura valvola miscelatrice zona 4	0 ÷ 2	0	0 = funzione standard; 1 = forza in apertura; 2 = forza in chiusura
P90 Forzatura relè pompa scheda solare	0 ÷ 1	0	0 = funzione standard; 1 = relè eccitato
P91 Forzatura relè valvola scheda solare in apertura	0 ÷ 1	0	0 = funzione standard; 1 = relè eccitato, la valvola solare apre sul bollitore solare
P92 Forzatura relè valvola solare / bollitore solare	0 ÷ 1	0	0 = funzione standard; 1 = relè eccitato, la valvola solare apre sullo scarico termico

Tab. 17 Verifica impianto

3.17 Riempimento dell'impianto

Effettuati tutti i collegamenti dell'impianto si può procedere al riempimento del circuito di riscaldamento e dell'impianto solare.

3.17.1 Riempimento dell'impianto di riscaldamento

Tale operazione deve essere effettuata con cautela rispettando le seguenti fasi:

- Aprire le valvole di sfogo dei radiatori ed accertarsi del funzionamento della valvola automatica in caldaia.
- Aprire gradualmente l'apposito rubinetto di carico accertandosi che le eventuali valvole di sfogo aria automatiche, installate sull'impianto, funzionino regolarmente (vedi Fig. 3 Rubinetto di carico).
- Chiudere le valvole di sfogo dei radiatori non appena esce acqua.
- Controllare sul display di caldaia che la pressione raggiunga il valore di $1 \div 1,3$ bar.
- Chiudere il rubinetto di carico e quindi sfogare nuovamente l'aria attraverso le valvole di sfiato dei radiatori.
- Dopo aver acceso la caldaia e portato in temperatura l'impianto, arrestare il funzionamento della pompa e ripetere le operazioni di sfogo aria.
- Lasciare raffreddare l'impianto e riportare la pressione dell'acqua a $1 \div 1,3$ bar.



ATTENZIONE

Il sensore di pressione non dà il consenso elettrico per la partenza del bruciatore quando la pressione è inferiore a 0,4 bar (parametro modificabile da parte di personale professionalmente qualificato).

La pressione dell'acqua nell'impianto di riscaldamento non deve essere inferiore a 1 bar. In difetto, agire sul rubinetto di carico di cui la caldaia è dotata (vedi Fig. 3 Rubinetto di carico).

L'operazione deve essere effettuata ad impianto freddo.

Il manometro digitale consente la lettura della pressione nel circuito di riscaldamento.



AVVERTENZA

Per quanto riguarda il trattamento dell'acqua degli impianti domestici di riscaldamento, al fine di ottimizzare il rendimento e la sicurezza, di preservare tali condizioni nel tempo, di garantire il funzionamento regolare, ivi incluso di apparecchiature ausiliarie, di minimizzare i consumi energetici, integrando in tal modo le norme e le leggi vigenti nel Paese di installazione, si raccomanda di utilizzare prodotti specifici adatti ad impianti multi-metallo.

3.17.2 Riempimento dell'impianto solare

Il riempimento dell'impianto solare dovrebbe essere effettuato sempre a collettori freddi, quindi la sera o la mattina. Se ciò non fosse possibile, provvedere a coprire i collettori con coperture opache ai raggi solari.

Tenere presente che la pressione suggerita per l'impianto solare, nel caso della classica installazione fatta con due collettori per una superficie complessiva di circa 2,5 m², è pari a circa 3,5 bar. In caso di impianti di tipo differente, la pressione di carica dipende dal progetto dell'impianto. La pressione di carica del vaso di espansione solare, dovrà essere in genere uguale alla pressione dell'impianto. Per eseguire il riempimento dell'impianto solare, procedere come di seguito descritto:

- Aprire le due valvole a sfera posizionate sulla mandata e sul ritorno del circuito solare (vedi Fig. 8 Componenti principali).
- Interrompere il flusso nell'impianto chiudendo la valvola (V). Per far ciò, con un cacciavite a taglio, portare il taglio della vite in posizione orizzontale.
- Dopo aver aperto i rubinetti (A) e (B), sempre con un cacciavite a taglio, far entrare il fluido termovettore dal rubinetto (A) tramite l'apposita pompa adatta al caricamento di impianti solari, e farlo fuoriuscire dal rubinetto (B) fino alla completa eliminazione dell'aria all'interno dell'impianto.
- Chiudere lentamente i due rubinetti (A) e (B), in modo da portare la pressione dell'impianto solare al valore di progetto.
- Riaprire il flusso di liquido nell'impianto, ruotando lentamente la valvola (V), finché la parte superiore del galleggiante (G) va ad indicare il valore di flusso che si vuole ottenere. Si suggerisce di impostare un valore di flusso pari a circa 30 l/h per ogni m² di collettore solare installato (ad esempio, per un pannello da 2,5 m², il valore suggerito è di circa 75 l/h).

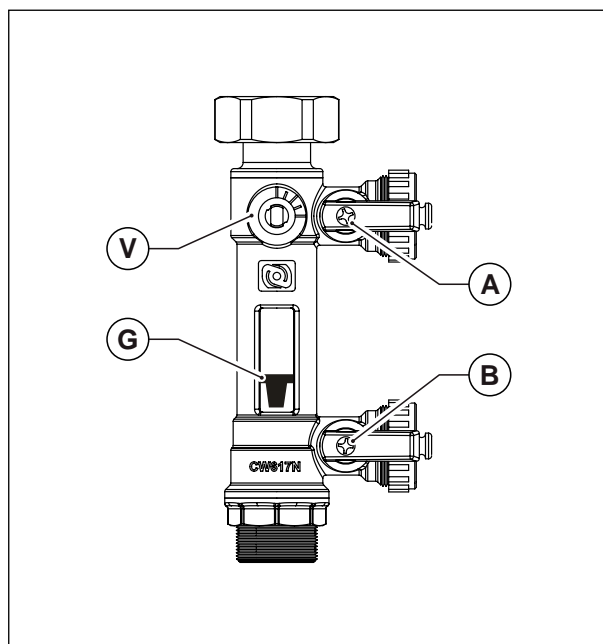


Fig. 26 Riempimento impianto solare

3.18 Avvio della caldaia

3.18.1 Verifiche preliminari

Prima di mettere in funzione la caldaia è opportuno verificare che:

- il condotto di evacuazione dei fumi e la parte terminale siano installati conformemente alle istruzioni: a caldaia accesa non è tollerata nessuna fuga di prodotti della combustione da nessuna guarnizione;
- la tensione di alimentazione della caldaia sia 230 V ~ 50 Hz;
- l'impianto sia correttamente riempito d'acqua (pressione all'idrometro 1 ÷ 1,3 bar);
- eventuali rubinetti di intercettazione delle tubazioni dell'impianto siano aperti;
- il gas di rete corrisponda a quello di taratura della caldaia: in caso contrario provvedere ad effettuare la conversione della caldaia all'utilizzo del gas disponibile (vedi *Adattamento all'utilizzo di altri gas e regolazione del bruciatore* a pagina 80): tale operazione deve essere eseguita da personale tecnico qualificato;
- il rubinetto di alimentazione del gas sia aperto;
- non ci siano perdite di gas;
- l'interruttore elettrico generale a monte della caldaia sia inserito;
- le valvole di sicurezza della caldaia non siano bloccate;
- non ci siano perdite d'acqua;
- il sifone di scarico della condensa montato in caldaia scarichi correttamente la condensa e non sia bloccato.

3.18.2 Accensione e spegnimento

Per l'accensione e lo spegnimento della caldaia attenersi alle "Istruzioni per l'Utente" (vedi *Istruzioni per l'utente* a pagina 11).

3.19 Prevalenza disponibile

Circolatore di caldaia

La caldaia è dotata di un circolatore a velocità variabile ad alta efficienza.

La velocità del circolatore è gestita in modo automatico dall'elettronica, in base alle impostazioni effettuate nei parametri di caldaia.

È possibile scegliere tra due modalità di funzionamento del circolatore:

1 Funzionamento "a ΔT costante"

Nel modo di funzionamento a ΔT costante la velocità del circolatore cambia automaticamente per mantenere fisso il ΔT tra mandata e ritorno dell'impianto ad un valore impostato nei parametri "supertecnici" di caldaia.

2 Funzionamento "a velocità fissa"

Nel modo di funzionamento a velocità fissa la velocità del circolatore resta costante al valore impostato nei parametri "supertecnici" di caldaia.

Durante la fase sanitario il circolatore funziona ad una velocità fissa, impostata nei parametri di caldaia.



ATTENZIONE

Il circolatore viene impostato in fase di produzione sulla modalità di funzionamento a ΔT costante.

Per un corretto funzionamento della caldaia, si consiglia di non modificare l'impostazione di fabbrica.

Nel caso si renda necessario modificare le impostazioni del circolatore, contattare un Centro di Assistenza Autorizzato.

Circolatori di zona (KBS V - KBS Z)

La caldaia è dotata di un circolatore a velocità variabile ad alta efficienza.

È possibile scegliere tra due modalità di funzionamento del circolatore:

1 Funzionamento "a prevalenza variabile"

Per selezionare la modalità di funzionamento a prevalenza variabile ruotare il selettore del circolatore nella parte sinistra.

La posizione del selettore imposta la prevalenza massima voluta.

Nel modo di funzionamento a prevalenza variabile la velocità del circolatore cambia automaticamente al variare delle perdite di carico dell'impianto, mantenendo la prevalenza fra il valore impostato con il selettore e la metà del valore impostato stesso (compatibilmente con il campo di lavoro del circolatore).

2 Funzionamento "a velocità fissa" (Min. - I - II - III)

Per selezionare la modalità di funzionamento a velocità fissa ruotare il selettore nella parte destra.

La posizione del selettore imposta la velocità voluta.

La posizione "Min." indica la velocità minima impostabile; la posizione "III" indica la velocità massima impostabile.

Nel modo di funzionamento a velocità fissa la velocità del circolatore resta costante al variare delle perdite di carico dell'impianto (compatibilmente con il campo di lavoro del circolatore).



ATTENZIONE

Il circolatore viene impostato in fase di produzione sulla modalità di funzionamento a velocità fissa (velocità III).

Per un corretto funzionamento della caldaia, si consiglia di non modificare l'impostazione di fabbrica.

Nel caso si renda necessario modificare le impostazioni del circolatore, contattare un Centro di Assistenza Autorizzato.

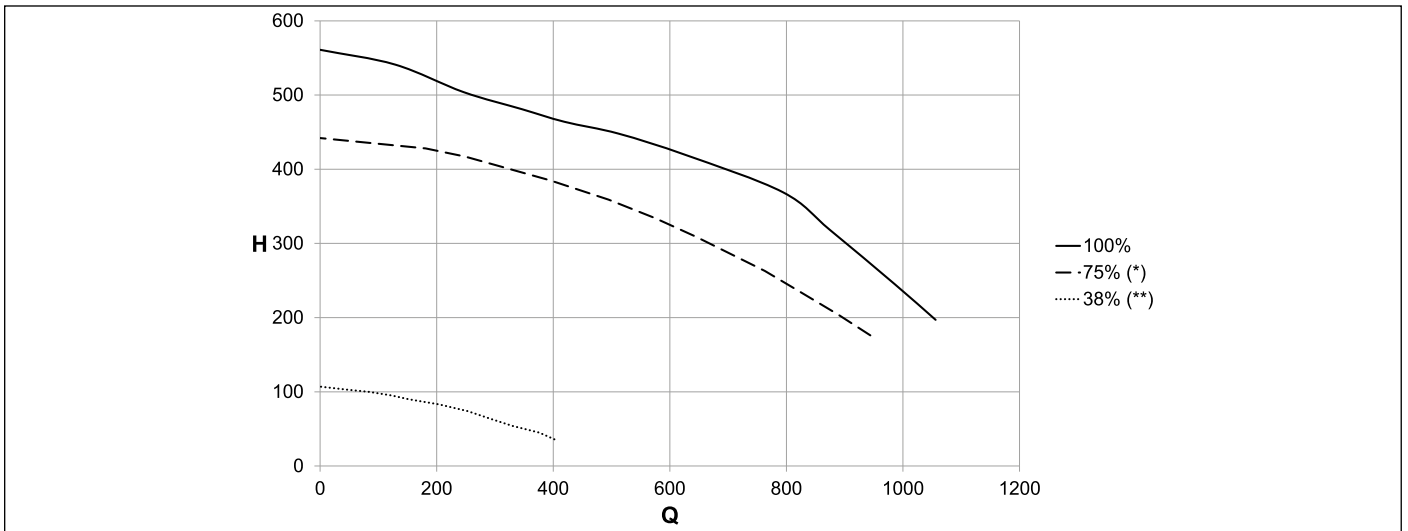


Fig. 27 Prevalenza disponibile KBS 24

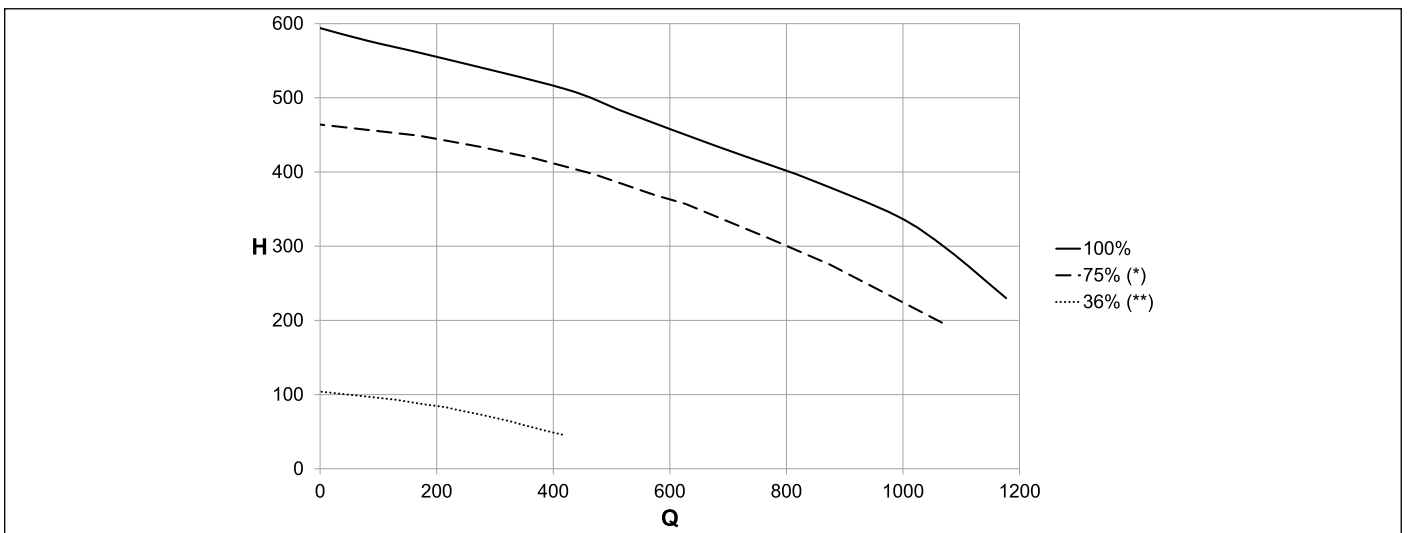


Fig. 28 Prevalenza disponibile KBS 32

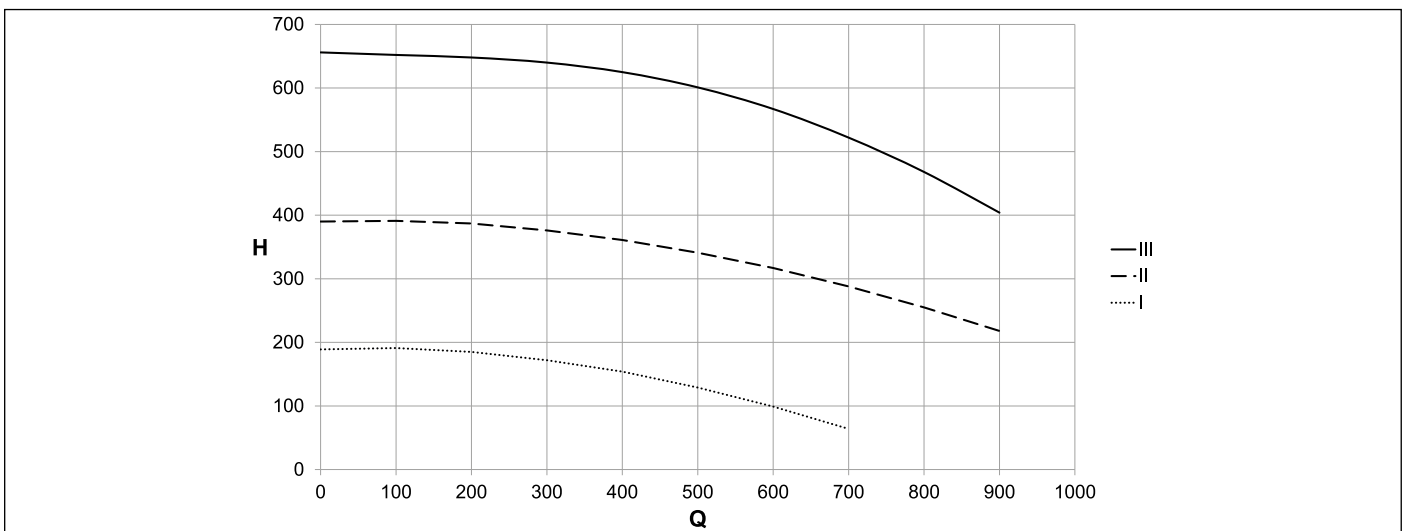


Fig. 29 Prevalenza disponibile circolatore solare

Q Portata (l/h)

H Prevalenza disponibile (mbar)

(*) Curva minima utilizzabile in impianti senza separatore idraulico

(**) Curva minima utilizzabile in impianti con separatore idraulico

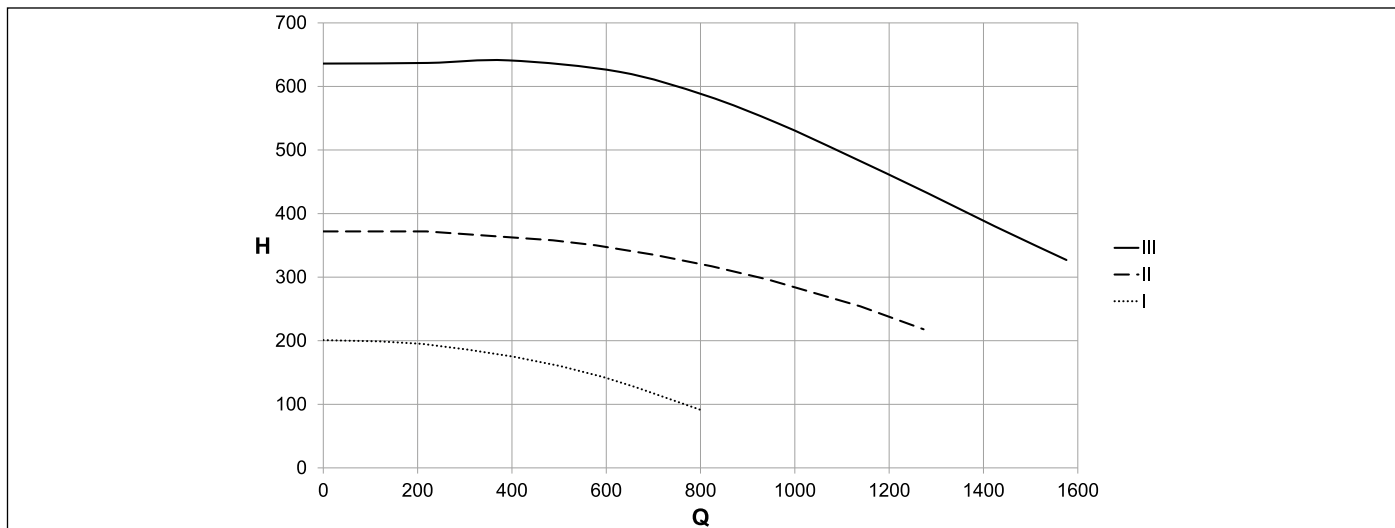


Fig. 30 Prevalenza disponibile KBS-V-Z zona alta temperatura

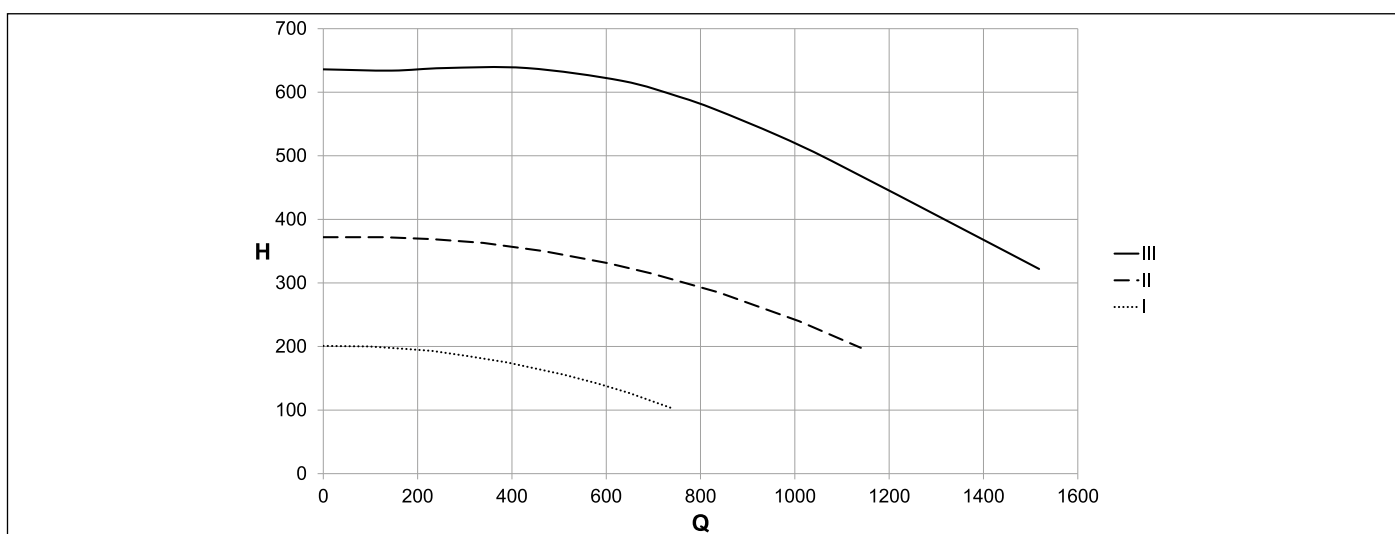


Fig. 31 Prevalenza disponibile KBS-V-Z zona bassa temperatura 1

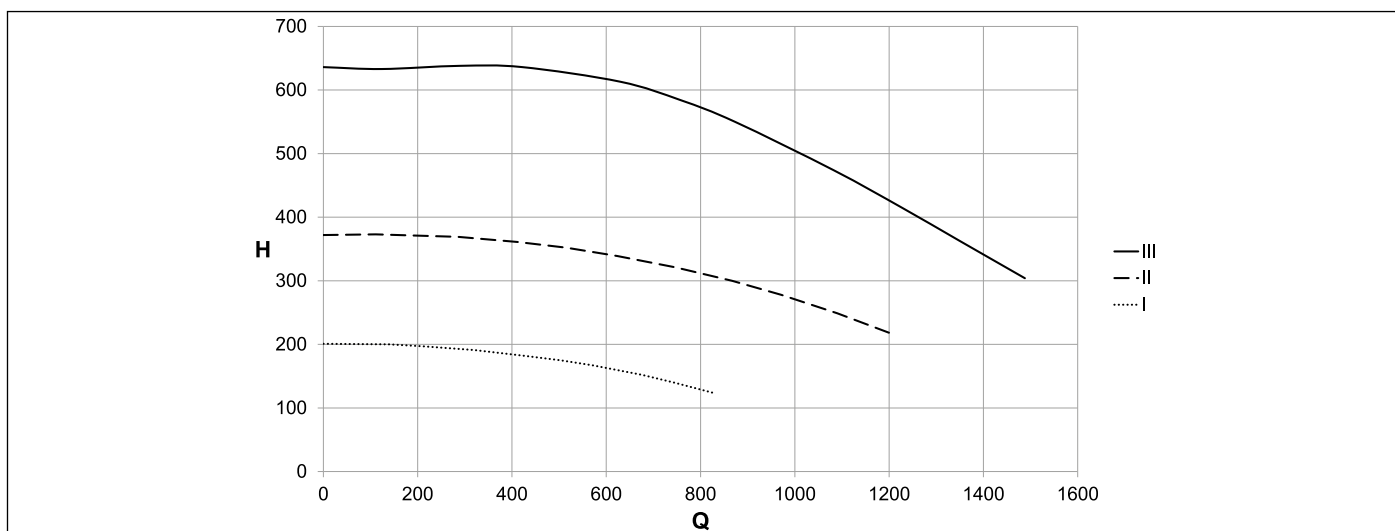


Fig. 32 Prevalenza disponibile KBS-Z zona bassa temperatura 2

Q Portata (l/h)
 H Prevalenza disponibile (mbar)

3.20 Schemi elettrici

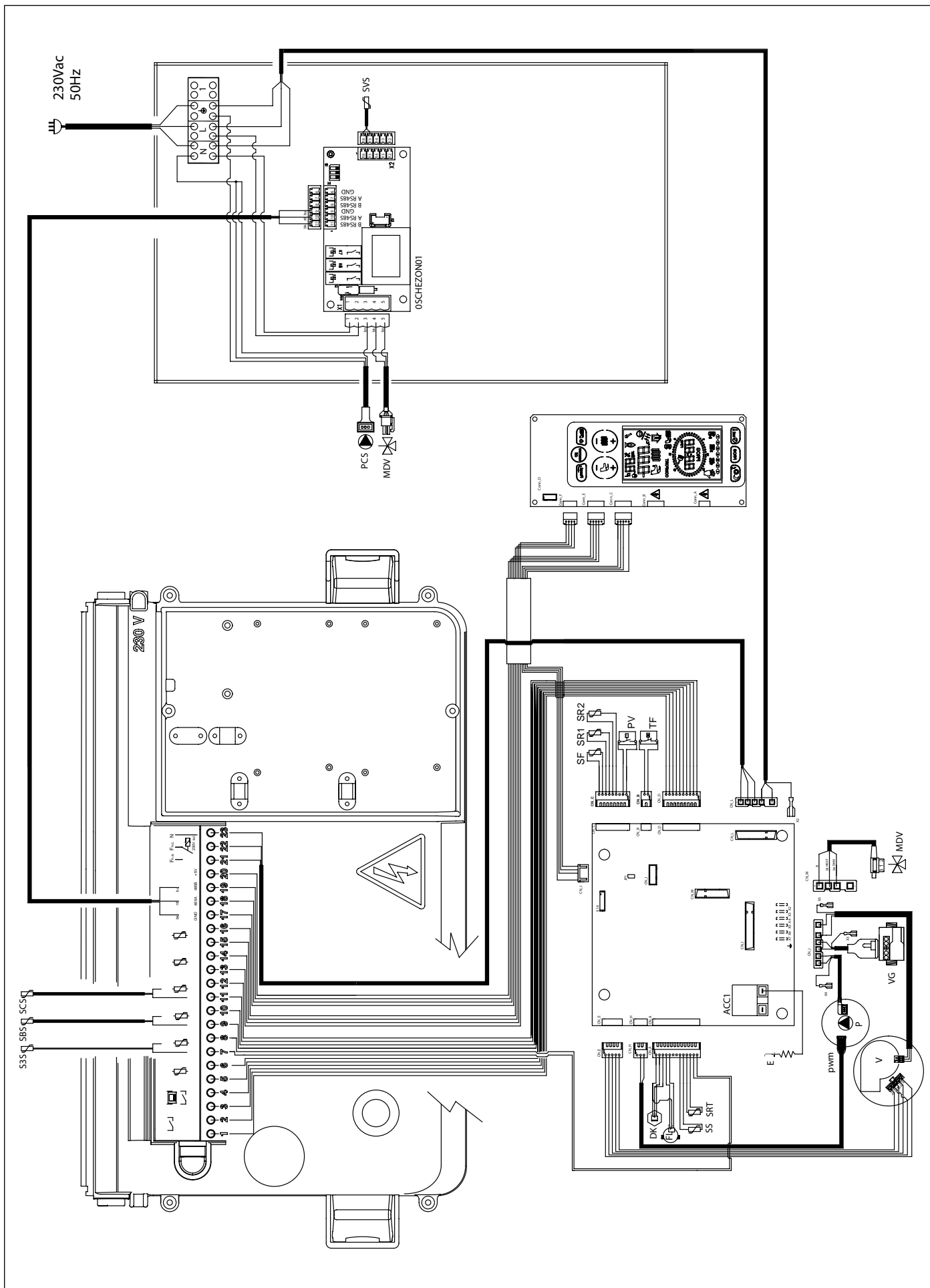


Fig. 33 Schema elettrico KBS

Collegamenti interni

DK: trasduttore di pressione
FL: flussimetro
SR1-SR2: sonda riscaldamento NTC 10k Ohm a 25°C B=3435
S3S: sonda sanitario IN NTC 10k Ohm a 25°C B=3435
SS: sonda sanitario OUT NTC 10k Ohm a 25°C B=3435
SRT: sonda ritorno NTC 10k Ohm a 25 °C B=3435
SF: sonda fumi NTC 10k Ohm a 25°C B=3435
VG: valvola gas
PCS: circolatore solare
SBS: sonda bollitore solare (PT1000)
SCS: sonda collettore solare (PT1000)
SVS: sonda valvola solare (PT1000)
E: elettrodo di accensione/rilevazione fiamma
V: ventilatore brushless
TF: termostato fumi
PV: pressostato aria
P: circolatore caldaia
PWM: cavo segnale PWM per circolatore
MDV: valvola deviatrice elettrica
ACC1: trasformatore di accensione
X2-X7: connettori di terra
OSCHEZON01: . scheda gestione zone/solare

Collegamenti a cura dell'installatore

1-2: TA2 - termostato ambiente 2
3-4: OT o TA1 - Comando Remoto o termostato ambiente
5-6: sonda esterna (10K Ohm B=3977)
11-12: sonda collettore solare (PT1000)
13-14: sonda ambiente 1
15-16: sonda ambiente 2

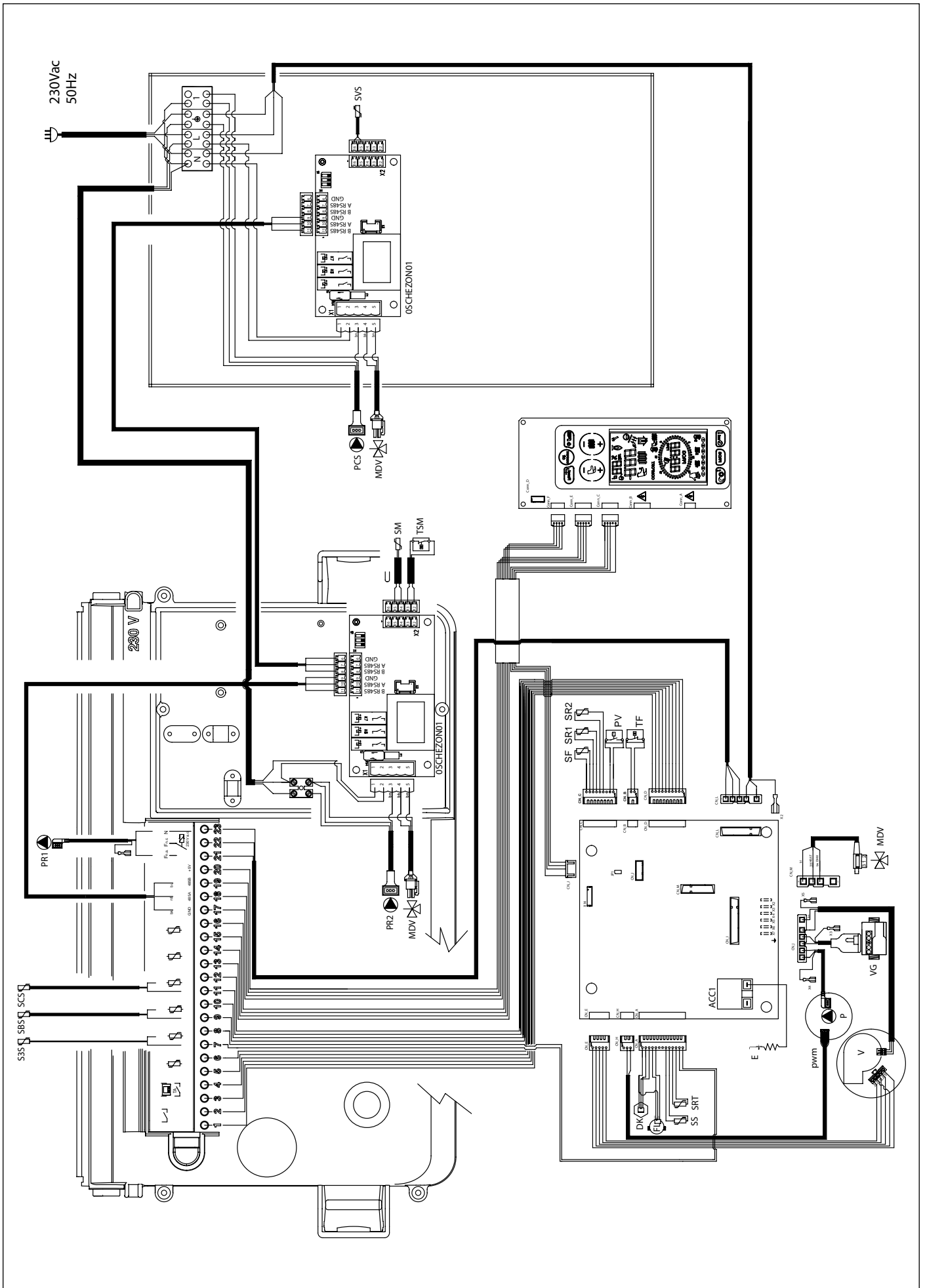


Fig. 34 Schema elettrico KRBS-V

Collegamenti interni

DK: trasduttore di pressione
FL: flussimetro
SR1-SR2: sonda riscaldamento NTC 10k Ohm a 25°C B=3435
S3S: sonda sanitario IN NTC 10k Ohm a 25°C B=3435
SS: sonda sanitario OUT NTC 10k Ohm a 25°C B=3435
SRT: sonda ritorno NTC 10k Ohm a 25 °C B=3435
SF: sonda fumi NTC 10k Ohm a 25°C B=3435
VG: valvola gas
PCS: circolatore solare
SBS: sonda bollitore solare (PT1000)
SCS: sonda collettore solare (PT1000)
SVS: sonda valvola solare (PT1000)
E: elettrodo di accensione/rilevazione fiamma
V: ventilatore brushless
TF: termostato fumi
PV: pressostato aria
P: circolatore caldaia
PWM: cavo segnale PWM per circolatore
PR1: circolatore zona 1
PR2: circolatore zona 2
MDV: valvola deviatrice elettrica
TSM: termostato di sicurezza mandata zona miscelata
SM: sonda di mandata zona miscelata NTC 10k Ohm a 25°C B=3435
ACC1: trasformatore di accensione
X2-X7: connettori di terra
OSCHEZON01: . scheda gestione zone/solare

Collegamenti a cura dell'installatore

1-2: TA2 - termostato ambiente 2
3-4: OT o TA1 - Comando Remoto o termostato ambiente
5-6: sonda esterna (10K Ohm B=3977)
11-12: sonda collettore solare (PT1000)
13-14: sonda ambiente 1
15-16: sonda ambiente 2

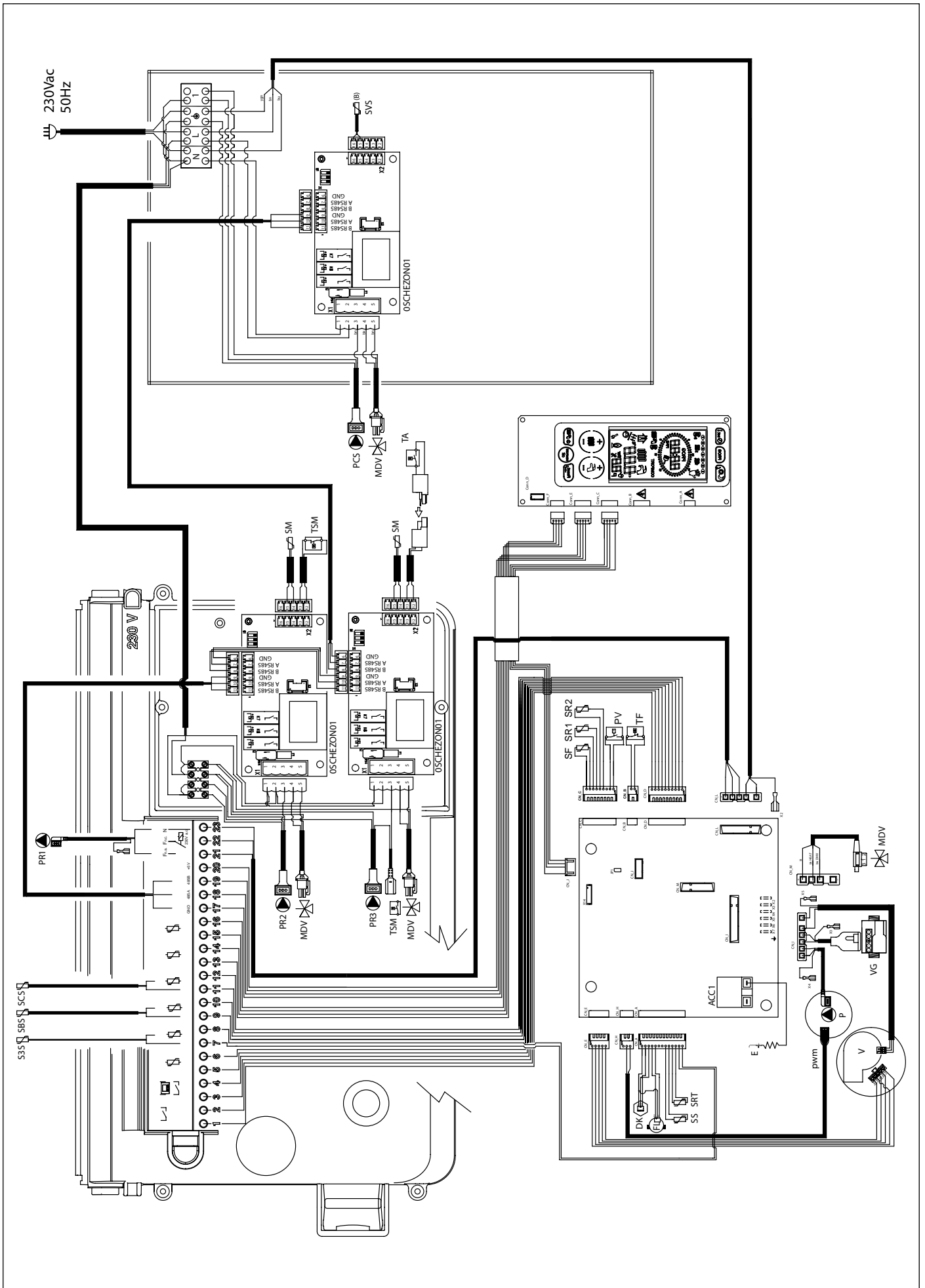


Fig. 35 Schema elettrico KRBS-Z

Collegamenti interni

- DK: trasduttore di pressione
 FL: flussimetro
 SR1-SR2: sonda riscaldamento NTC 10k Ohm a 25°C B=3435
 S3S: sonda sanitario IN NTC 10k Ohm a 25°C B=3435
 SS: sonda sanitario OUT NTC 10k Ohm a 25°C B=3435
 SRT: sonda ritorno NTC 10k Ohm a 25 °C B=3435
 SF: sonda fumi NTC 10k Ohm a 25°C B=3435
 VG: valvola gas
 PCS: circolatore solare
 SBS: sonda bollitore solare (PT1000)
 SCS: sonda collettore solare (PT1000)
 SVS: sonda valvola solare (PT1000)
 E: elettrodo di accensione/rilevazione fiamma
 V: ventilatore brushless
 TF: termostato fumi
 PV: pressostato aria
 P: circolatore caldaia
 PWM: cavo segnale PWM per circolatore
 PR1: circolatore zona 1 - alta temperatura
 PR2: circolatore zona 2 - zona miscelata
 PR3: circolatore zona 3 - zona miscelata
 MDV: valvola deviatrice elettrica
 TSM: termostato di sicurezza mandata zona miscelata
 SM: sonda di mandata zona miscelata NTC 10k Ohm a 25°C B=3435
 ACC1: trasformatore di accensione
 X2-X7: connettori di terra
 0SCHEZON01: . scheda gestione zone/solare

Collegamenti a cura dell'installatore

- 1-2: TA2 - termostato ambiente 2
 3-4: OT o TA1 - Comando Remoto o termostato ambiente
 5-6: sonda esterna (10K Ohm B=3977)
 11-12: sonda collettore solare (PT1000)
 13-14: sonda ambiente 1
 15-16: sonda ambiente 2
 TA: TA3 - termostato ambiente 3 (su 0SCHEZON01)

3.20.1 Relazione fra la temperatura e la resistenza nominale di tutte le sonde NTC (B=3435)

T (°C)	0	2	4	6	8
0	27203	24979	22959	21122	19451
10	17928	16539	15271	14113	13054
20	12084	11196	10382	9634	8948
30	8317	7736	7202	6709	6254
40	5835	5448	5090	4758	4452
50	4168	3904	3660	3433	3222
60	3026	2844	2674	2516	2369
70	2232	2104	1984	1872	1767
80	1670	1578	1492	1412	1336
90	1266	1199	1137	1079	1023

Tab. 18 Relazione "Temperatura - Resistenza nominale" delle sonde di temperatura

3.21 Adattamento all'utilizzo di altri gas e regolazione del bruciatore



AVVERTENZA

Le caldaie sono prodotte per il tipo di gas riportato sulla targhetta dell'imballo e sulla targhetta dati tecnici di caldaia. Eventuali trasformazioni successive dovranno essere eseguite tassativamente da personale qualificato, il quale usufruirà degli accessori opportunamente predisposti dal produttore ed eseguirà le operazioni di modifica e le regolazioni necessarie per una buona messa a punto.

3.21.1 Trasformazione da METANO a PROPANO

- Scollegare la caldaia dalla rete di alimentazione elettrica.
- Aprire il mantello anteriore della caldaia.
- Rimuovere il pannello frontale della camera di combustione, svitando le viti che lo fissano al telaio.
- Rimuovere la marmitta di aspirazione, avendo cura di svitare prima la vite che la fissa al miscelatore (vedi Fig. 36 Marmitta di aspirazione).
- Scollegare il tubo gas dal miscelatore (vedi Fig. 36 Marmitta di aspirazione).
- Rimuovere il miscelatore svitando le tre viti a brugola (vedi Fig. 37 Miscelatore).
- Sfilare il corpo in plastica del miscelatore, svitando le due viti di fissaggio (vedi Fig. 38 Corpo in plastica del miscelatore).
- Svitare i due ugelli del miscelatore utilizzando una chiave a brugola da 6 mm (vedi Fig. 38 Corpo in plastica del miscelatore).
- Avvitare i nuovi ugelli corrispondenti al gas propano indicati nella Tab. 20 Diametro degli ugelli - diaframmi (mm), avendo cura di avvitarli fino in fondo senza forzare.
- Solo per le versioni 32 kW, inserire il diaframma da 7,2 mm all'uscita della valvola del gas.



ATTENZIONE

Se, raggiunto il fondo della sede filettata, l'ugello gira a vuoto, il filetto risulta danneggiato e non è garantita la sua tenuta. In questo caso è obbligatorio sostituire il miscelatore completo.

- Rimontare il corpo in plastica (Venturi) inserendolo nel miscelatore e avvitandolo con le viti di fissaggio, avendo cura di non danneggiare le guarnizioni o-ring che sono montate agli estremi del corpo in plastica (vedi Fig. 38 Corpo in plastica del miscelatore) e di rispettare l'orientamento di montaggio (vedi Fig. 39 Orientamento di montaggio).
- Montare il mixer riassembleto al ventilatore con le viti a brugola, avendo cura di riposizionare, fra mixer e ventilatore, l'o-ring di tenuta (vedi Fig. 38 Corpo in plastica del miscelatore).
- Ripristinare l'alimentazione elettrica e riaprire il rubinetto gas.
- Accedere alla programmazione ed impostare i parametri **P4-P5-P6-P7-P8** ai valori propri del gas propano, come descritto nella Tab. 11 Limiti impostabili per i parametri TSP e valori di default in funzione del tipo di caldaia (TSP0).
- Procedere alla regolazione della valvola gas (vedi par. *Regolazione della valvola gas* a pagina 82).

3.21.2 Trasformazione da PROPANO a METANO

- Scollegare la caldaia dalla rete di alimentazione elettrica.
- Aprire il mantello anteriore della caldaia.
- Rimuovere il pannello frontale della camera di combustione, svitando le viti che lo fissano al telaio.
- Rimuovere la marmitta di aspirazione, avendo cura di svitare prima la vite che la fissa al miscelatore (vedi Fig. 36 Marmitta di aspirazione).
- Scollegare il tubo gas dal miscelatore (vedi Fig. 36 Marmitta di aspirazione).
- Rimuovere il miscelatore svitando le tre viti a brugola (vedi Fig. 37 Miscelatore).
- Sfilare il corpo in plastica del miscelatore, svitando le due viti di fissaggio (vedi Fig. 38 Corpo in plastica del miscelatore).
- Svitare i due ugelli del miscelatore utilizzando una chiave a brugola da 6 mm (vedi Fig. 38 Corpo in plastica del miscelatore).
- Avvitare i nuovi ugelli corrispondenti al gas metano indicati nella Tab. 20 Diametro degli ugelli - diaframmi (mm), avendo cura di avvitarli fino in fondo senza forzare.
- Solo per le versioni 32 kW, rimuovere il diaframma da 7,2 mm all'uscita della valvola del gas.



ATTENZIONE

Se, raggiunto il fondo della sede filettata, l'ugello gira a vuoto, il filetto risulta danneggiato e non è garantita la sua tenuta. In questo caso è obbligatorio sostituire il miscelatore completo.

- Rimontare il corpo in plastica (Venturi) inserendolo nel miscelatore e avvitandolo con le viti di fissaggio, avendo cura di non danneggiare le guarnizioni o-ring che sono montate agli estremi del corpo in plastica (vedi Fig. 38 Corpo in plastica del miscelatore) e di rispettare l'orientamento di montaggio (vedi Fig. 39 Orientamento di montaggio).
- Montare il mixer riassembleato al ventilatore con le viti a brugola, avendo cura di riposizionare, fra mixer e ventilatore, l'o-ring di tenuta (vedi Fig. 38 Corpo in plastica del miscelatore).
- Ripristinare l'alimentazione elettrica e riaprire il rubinetto gas.
- Accedere alla programmazione per impostare i parametri **P4-P5-P6-P7-P8** ai valori del gas propano, come descritto nella Tab. 11 Limiti impostabili per i parametri TSP e valori di default in funzione del tipo di caldaia (TSP0).
- Procedere alla regolazione della valvola gas (vedi par. *Regolazione della valvola gas* a pagina 82).

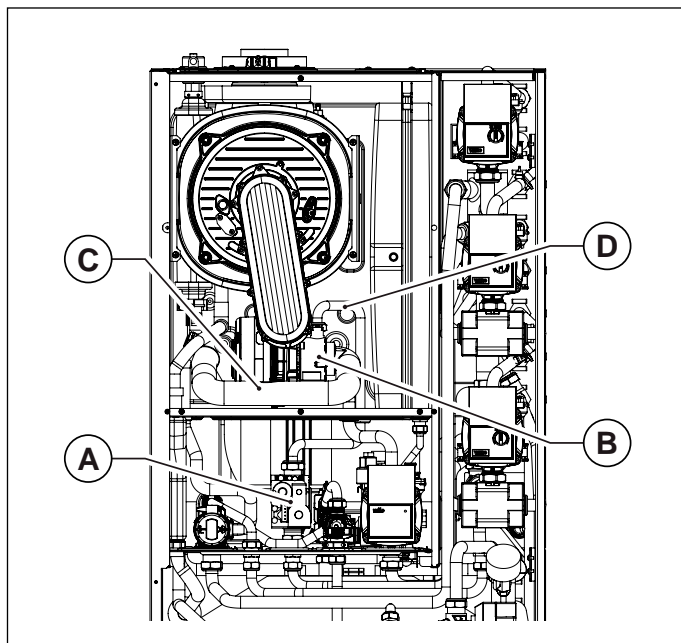


Fig. 36 Marmitta di aspirazione

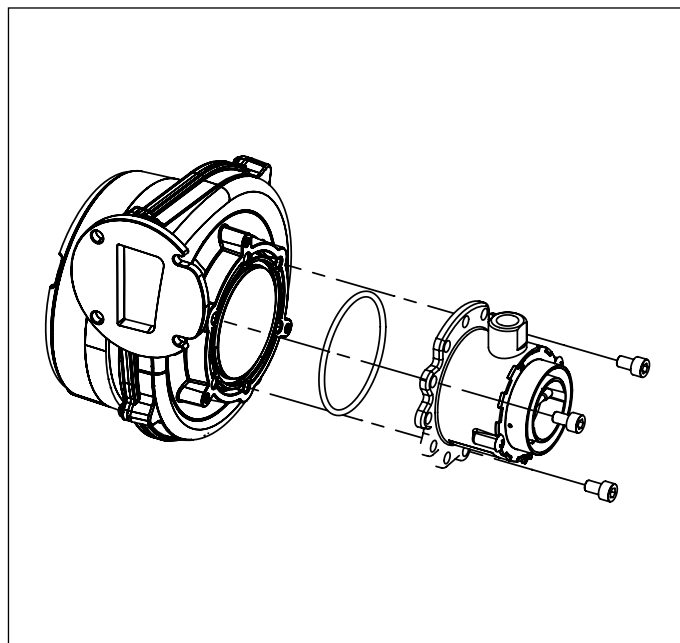


Fig. 37 Miscelatore

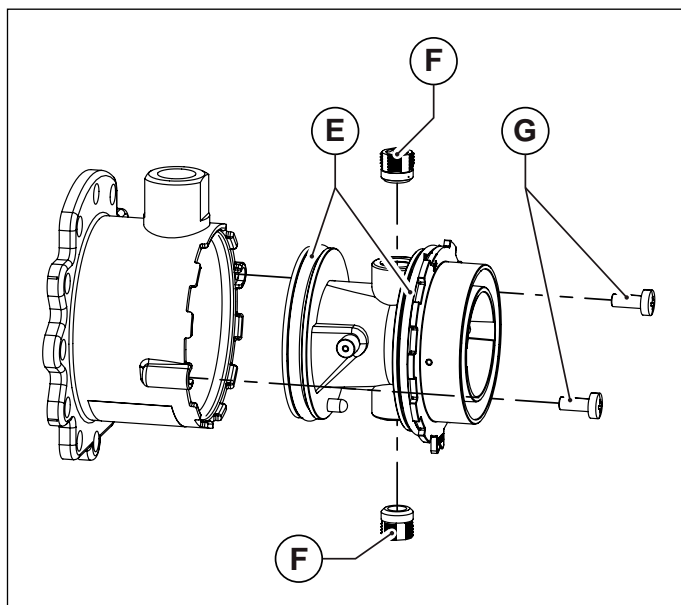


Fig. 38 Corpo in plastica del miscelatore

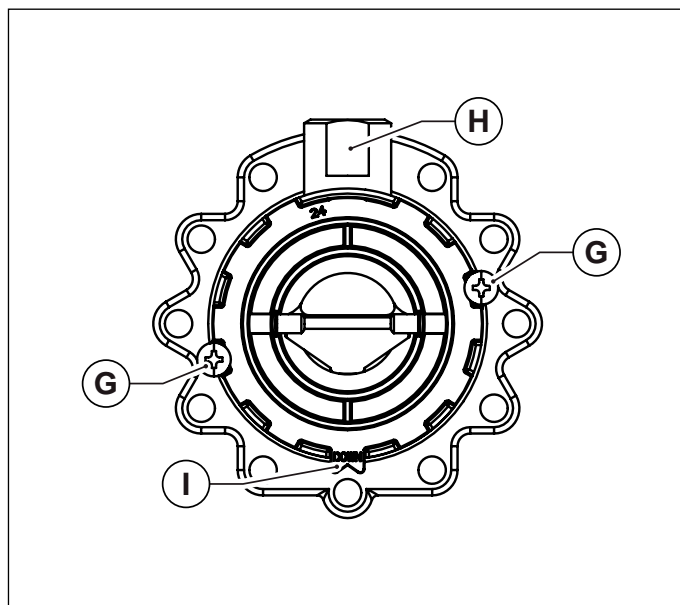






Fig. 39 Orientamento di montaggio

- A. Valvola gas
- B. Mixer
- C. Marmitta aria
- D. Tubo gas
- E. O-ring


- F. Ugelli
- G. Viti di fissaggio Venturi al mixer
- H. Raccordo gas
- I. Linguetta di orientamento

3.21.3 Regolazione della valvola gas

Regolazione della potenza massima

- Assicurarsi che il termostato ambiente (optional) se presente sia in posizione **ON**.
- Selezionare sul quadro comandi la modalità 'riscaldamento', premendo il tasto  n volte fino a visualizzare il simbolo  sul display.
- Avviare la funzione 'spazzacamino', tenendo premuto il tasto  fino a quando il simbolo  smette di lampeggiare. La caldaia passa al funzionamento a potenza massima.
- Se è stato effettuato un cambio gas, occorre accedere alla programmazione ed impostare i parametri **P0-P4-P5-P6-P7-P8** secondo la potenza ed il gas di alimentazione, come riportato in Tab. 11 Limiti impostabili per i parametri TSP e valori di default in funzione del tipo di caldaia (TSP0).
- Regolare il valore dell'anidride carbonica (CO₂) nei fumi ruotando il regolatore di rapporto **B** (vedi Fig. 40 Regolazione valore anidride carbonica) e assicurarsi che rientri nei limiti della Tab. 19 Valori di CO₂ nei fumi. Lasciare la caldaia in modalità spazzacamino e portarsi al passo successivo di regolazione alla potenza minima.

Regolazione della potenza minima

- Impostare il funzionamento al minimo, tenendo premuto il tasto - **RISCALDAMENTO** fino a che non viene visualizzato sul display il valore corrispondente alla velocità minima del ventilatore per la potenza ed il gas di alimentazione della caldaia, secondo la Tab. 11 Limiti impostabili per i parametri TSP e valori di default in funzione del tipo di caldaia (TSP0).
- La caldaia passa al funzionamento al minimo.
- Regolare il valore dell'anidride carbonica (CO₂) nei fumi ruotando il regolatore di offset **C** (vedi Fig. 40 Regolazione valore anidride carbonica) e assicurarsi che rientri nei limiti della Tab. 19 Valori di CO₂ nei fumi.
- Tenere premuto il tasto  per terminare la funzione spazzacamino.

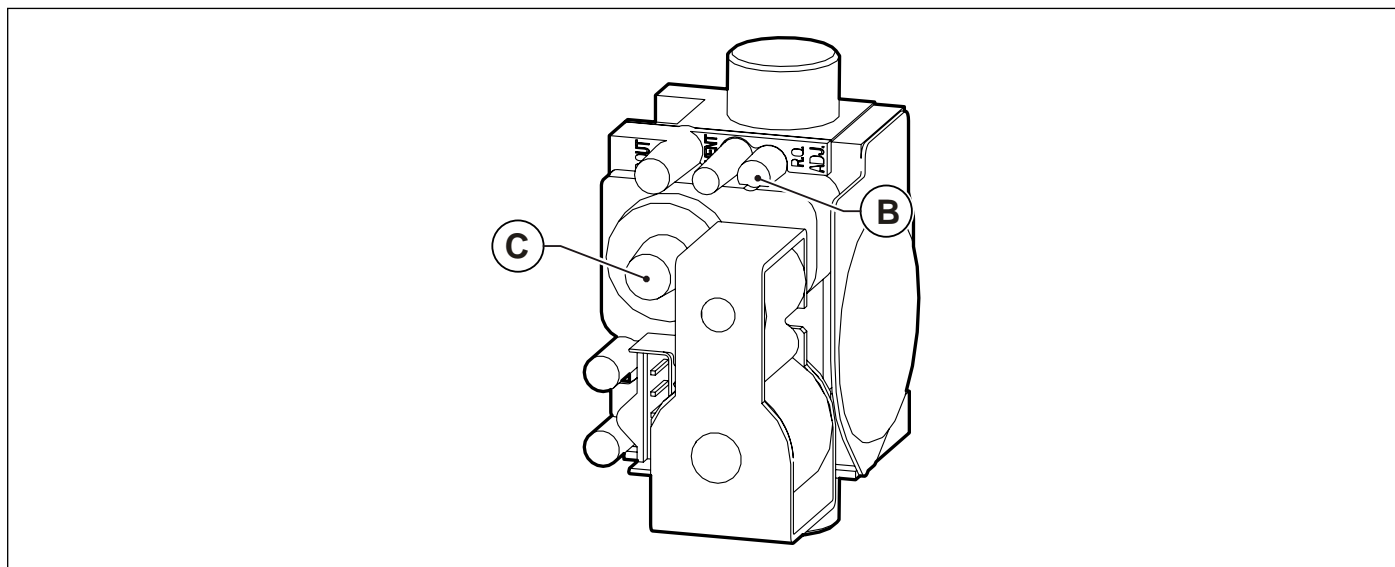


Fig. 40 Regolazione valore anidride carbonica

Modello	Valore CO ₂ dei fumi Pmax ⁽¹⁾ [%]	Valore CO ₂ dei fumi Pmin [%]
24 kW Metano	9,0 ± 0,3	9,3 ± 0,3
24 kW Propano	10,0 ± 0,3	10,0 ± 0,3
32 kW Metano	9,0 ± 0,3	9,3 ± 0,3
32 kW Propano	10,0 ± 0,3	10,0 ± 0,3

Tab. 19 Valori di CO₂ nei fumi

(1) Portata termica sanitario massima

Modello	Metano	Propano
24 kW	3,70	3,00
32 kW	4,45	3,55 + diaframma Ø 7,2

Tab. 20 Diametro degli ugelli - diaframmi (mm)

4. Collaudo della caldaia

4.1 Controlli preliminari

Prima di eseguire il collaudo della caldaia è opportuno verificare che:

- l'installazione risponda alle norme vigenti;
- il condotto di evacuazione dei fumi e la parte terminale siano installati conformemente alle istruzioni: a caldaia accesa non è tollerata nessuna fuga di prodotti della combustione da nessuna guarnizione;
- la tensione di alimentazione della caldaia sia 230 V - 50 Hz;
- l'impianto di riscaldamento sia correttamente riempito d'acqua (pressione al manometro 1÷1,3 bar);
- l'impianto solare sia stato riempito con la corretta miscela di acqua e glicole ed il flussimetro indichi la corretta portata di fluido;
- eventuali rubinetti di intercettazione delle tubazioni dell'impianto siano aperti;
- il gas di rete corrisponda a quello di taratura della caldaia: in caso contrario provvedere ad effettuare la conversione della caldaia all'utilizzo del gas disponibile (vedi par. *Adattamento all'utilizzo di altri gas e regolazione del bruciatore* a pagina 80): tale operazione deve essere eseguita da personale tecnico qualificato;
- il rubinetto di alimentazione del combustibile sia aperto;
- non ci siano perdite di gas combustibile;
- l'interruttore elettrico generale a monte della caldaia sia inserito;
- le valvole di sicurezza dei circuiti riscaldamento e sanitario non siano bloccate;
- la valvola di sicurezza del circuito solare non sia bloccata;
- non ci siano perdite d'acqua;
- il sifone di scarico della condensa, montato in caldaia, scarichi correttamente la condensa e non sia bloccato.



AVVERTENZA

Qualora la caldaia non fosse installata in modo conforme alle leggi ed alle norme vigenti avvisare il responsabile dell'impianto e non collaudare la caldaia.

4.2 Accensione e spegnimento

Per l'accensione e lo spegnimento della caldaia attenersi alle **“Istruzioni per l'utente”**.

5. Manutenzione



AVVERTENZA

Le operazioni di manutenzione (e di riparazione) devono obbligatoriamente essere eseguite da personale qualificato.

Il produttore consiglia la propria clientela di rivolgersi, per le operazioni di manutenzione e di riparazione, alla rete dei propri Centri di Assistenza Autorizzati che sono addestrati per svolgere al meglio le suddette operazioni.

Una corretta manutenzione della caldaia consente alla stessa di lavorare nelle migliori condizioni, nel rispetto dell'ambiente e in piena sicurezza per persone, animali e cose.

Le operazioni di manutenzione devono essere eseguite almeno una volta all'anno.



AVVERTENZA

Prima di procedere ad ogni operazione di manutenzione che comporti la sostituzione di componenti e/o di pulizia interna della caldaia disinserire l'apparecchio dalla rete d'alimentazione elettrica.

5.1 Programma di manutenzione

Le operazioni di manutenzione prevedono operazioni di controllo e di pulizia come di seguito specificato:

Operazioni di controllo

- Controllo generale dell'integrità della caldaia.
- Controllo della tenuta del circuito gas della caldaia e della rete di adduzione gas alla caldaia.
- Controllo della pressione di alimentazione della caldaia.
- Controllo dei valori minimo e massimo della pressione del gas all'ugello della caldaia.
- Controllo della accensione della caldaia.
- Controllo dell'integrità, del buono stato di conservazione e della tenuta delle tubazioni di scarico fumi.
- Controllo dell'integrità del termostato di sicurezza installato sulla cappa fumi.
- Controllo dei parametri di combustione della caldaia mediante analisi dei fumi.
- Controllo del funzionamento del sensore hall del ventilatore.
- Controllo dell'integrità dei dispositivi di sicurezza della caldaia in generale.
- Controllo dell'assenza di perdite di acqua e dell'assenza di ossidazioni dei raccordi della caldaia.
- Controllo dell'efficienza delle valvole di sicurezza dell'impianto.
- Controllo della carica dei vasi di espansione riscaldamento e sanitario.
- Controllo dell'integrità dell'anodo in magnesio del bollitore.
- Controllo della corretta evacuazione della condensa da parte del sifone di scarico condensa montato in caldaia.

Operazioni di controllo dell'impianto solare

- Controllo della pressione dell'impianto solare ed eventuale rabbocco di liquido.
- Controllo della portata dell'impianto solare.
- Controllo della carica del vaso d'espansione solare.



AVVERTENZA

Nel caso in cui fosse necessario effettuare il rabbocco di liquido nell'impianto solare, utilizzare esclusivamente lo stesso prodotto utilizzato per il riempimento. Non diluire per nessun motivo il liquido originale con acqua o altri fluidi, perchè questo potrebbe alterare in modo significativo il comportamento del liquido in relazione alla capacità di scambio termico ed alla caratteristica di resistere alle alte e basse temperature.

Operazioni di pulizia

- Pulizia interna generale della caldaia.
- Pulizia degli ugelli gas.
- Pulizia del circuito di aspirazione aria e di evacuazione dei fumi.
- Pulizia dello scambiatore di calore.
- Pulizia del sifone e delle tubazioni di scarico condensa.
- Pulizia dei filtri sull'impianto (se presenti).

Nel caso si intervenisse per la prima volta sulla caldaia verificare:

- L'idoneità del locale per l'installazione.
- I canali di evacuazione dei fumi, diametri e lunghezza degli stessi.
- La corretta installazione della caldaia secondo le istruzioni contenute nel presente libretto.



AVVERTENZA

Nel caso l'apparecchio non fosse in grado di poter funzionare correttamente ed in assenza di pericolo per persone, animali e cose, ovvero si riscontrassero difformità in relazione alla normativa e alla legislazione vigente, avvisare il responsabile dell'impianto e compilare una dichiarazione in tale senso.



AVVERTENZA

Il produttore declina ogni responsabilità per danni a persone, animali e cose che dovessero originarsi per manomissioni o interventi non corretti sulla caldaia o mancata/insufficiente manutenzione.

5.2 Analisi di combustione

Il controllo dei parametri di combustione della caldaia per la valutazione del rendimento e delle emissioni inquinanti deve essere eseguito secondo le leggi e le norme vigenti.

5.3 Manutenzione straordinaria

La manutenzione straordinaria comprende la sostituzione di componenti dell'apparecchio dovuti ad usura o a rottura.



ATTENZIONE

Attenersi scrupolosamente alle prescrizioni sotto riportate.

Valvola gas

È fatto obbligo sostituire le guarnizioni di tenuta fra la valvola del gas e le tubazioni del gas. Verificarne quindi la tenuta.

La coppia di serraggio dei raccordi dei tubi gas deve essere di 23 Nm.

È fatto obbligo procedere alla taratura della valvola del gas: per le operazioni di taratura attenersi scrupolosamente alle procedure di cui al paragrafo *Adattamento all'utilizzo di altri gas e regolazione del bruciatore* a pagina 80, per le parti di pertinenza.

È fatto obbligo controllare la perfetta chiusura ermetica delle prese di pressione della valvola.

Scheda elettronica di controllo di fiamma

La scheda elettronica va configurata al modello di caldaia secondo le istruzioni fornite con la valvola stessa.

In caso di smarrimento o dubbi contattare il produttore della caldaia.

È fatto obbligo configurare la scheda elettronica di ricambio al tipo di gas di predisposizione della caldaia e alla potenza della stessa. Per le operazioni di configurazione attenersi scrupolosamente alle procedure di cui al paragrafo *Parametri TSP* a pagina 63, per impostare il parametro P0.

Assicurarsi che tutti i cablaggi siano accuratamente collegati come da schema elettrico di cui al paragrafo *Schemi elettrici* a pagina 74.

Pressostato aria

È fatto obbligo verificare che il codice e i valori di taratura della parte di ricambio siano conformi al modello di prodotto su cui deve essere installata, in accordo alla tabella dei dati tecnici.

A sostituzione avvenuta è fatto obbligo verificare la tenuta e il collegamento di entrambi i tubi di silicone .

Termostati di sicurezza e sonde di temperatura

È fatto d'obbligo che la parte di ricambio sia correttamente fissata e perfettamente a contatto con l'elemento del quale deve misurare la temperatura.

Ventilatore di combustione

È fatto d'obbligo posizionare correttamente le guarnizioni di tenuta nelle loro sedi, sostituendo le vecchie con le nuove fornite con il ricambio.

Fissare la piastra del ventilatore con tutte le viti e verificare la tenuta.

Scambiatore di calore

In caso di operazioni che comportino l'apertura dello scambiatore di calore, ad esempio per l'accesso al bruciatore, è fatto d'obbligo la sostituzione di tutte le guarnizioni interessate e la verifica della tenuta.

Elettrodi di accensione e di rilevazione di fiamma, vetrino visore

In caso di operazioni che comportino lo smontaggio e/o la sostituzione degli elettrodi e/o del vetrino visore è fatto d'obbligo la sostituzione delle guarnizioni interessate e la verifica della tenuta.

Componenti idraulici

In caso di operazioni che comportino lo smontaggio e/o la sostituzione di componenti idraulici è fatto d'obbligo la sostituzione delle guarnizioni interessate e la verifica della tenuta per evitare perdite di acqua.

6. Disattivazione, smontaggio e smaltimento



AVVERTENZA

Le caldaie a gas sono apparecchi elettrici ed elettronici (AEE) e nel momento in cui vengono dismesse diventano rifiuti elettrici ed elettronici (RAEE): come tali devono essere smaltite nel rispetto della legislazione vigente.

Le caldaie a gas sono classificate come apparecchi domestici e devono essere smaltite unitamente alle lavatrici, alle lavastoviglie e alle asciugatrici (rifiuti RAEE R2).

È fatto divieto dalla legge lo smontaggio delle caldaie a gas e il loro smaltimento attraverso canali non specificatamente previsti dalla legge.



AVVERTENZA

L'utente ha il diritto di poter conferire la caldaia a gas dismessa, integra nella sua costruzione, nell'isola ecologica del comune in cui è residente.



AVVERTENZA

L'installatore e l'utente hanno il diritto di poter conferire la caldaia a gas dismessa, integra nella sua costruzione, in ragione di uno contro uno, al punto vendita dove acquistano la nuova caldaia a gas in sostituzione di quella dismessa.

Le operazioni di disattivazione, smontaggio e smaltimento devono essere eseguite con caldaia fredda, dopo averla scollegata dalla rete del gas e dalla rete elettrica.



AVVERTENZA

L'utente non è autorizzato ad eseguire personalmente queste operazioni.

7. Inconvenienti, cause e rimedi

7.1 Tabella inconvenienti tecnici

STATO DELLA CALDAIA	INCONVENIENTE	CAUSA POSSIBILE	Cosa deve fare l'utente	Cosa deve fare il personale qualificato		
E01*	Il bruciatore non si accende	Non c'è gas.	Verificare la presenza di gas. Verificare l'apertura dei rubinetti o l'intervento di eventuali valvole di sicurezza installate sulle tubazioni di rete.	Verificare la presenza di gas.		
		La valvola gas è scollegata.		Ricollegarla.		
		La valvola gas è guasta.		Sostituirla.		
	Il bruciatore non si accende: non c'è scintilla	La scheda elettronica è guasta.		Sostituirla.		
		L'elettrodo di accensione è guasto.		Sostituire l'elettrodo.		
		Il trasformatore di accensione è guasto		Sostituire il trasformatore di accensione.		
	Il bruciatore si accende per pochi secondi e poi si spegne.	La scheda elettronica non accende: è guasta.		Sostituire la scheda elettronica.		
		La scheda elettronica non rileva la fiamma: la fase ed il neutro sono invertiti.		Verificare il corretto collegamento fase-neutro alla rete elettrica.		
		Il cavo dell'elettrodo di rilevazione è interrotto.		Ricollegare o sostituire il cavo.		
		L'elettrodo di rilevazione è guasto.		Sostituire l'elettrodo.		
		La scheda elettronica non rileva la fiamma: è guasta.		Sostituire la scheda elettronica.		
		Il valore della potenza di accensione è troppo basso.		Aumentarlo.		
	E02*	La temperatura di mandata ha superato il valore massimo ammissibile.		La portata termica al minimo non è corretta.	Contattare il personale qualificato	Verificare la regolazione del bruciatore.
				La pompa di circolazione è guasta.		Sostituirla.
		E' intervenuto il termostato fumi.		La pompa di circolazione è bloccata.		Verificare la connessione elettrica della pompa.
Difficoltà di tiraggio del camino.			Verificare il camino e le griglie di aspirazione dell'aria.			
E03*	E' intervenuto il pressostato aria.	Il condotto di scarico fumi/aspirazione aria è ostruito.	Verificare la presenza di ostruzioni nei condotti e rimuoverle.			
		Il termostato fumi è guasto.	Sostituirlo.			
		Il pressostato aria è guasto.	Verificare il pressostato: nel caso sia guasto sostituirlo.			
		I tubi in silicone sono scollegati o danneggiati.	Ricollegare o sostituire i tubi in silicone.			
		Non c'è sufficiente aspirazione di aria comburente o scarico dei fumi.	Verificare i condotti di aspirazione aria/scarico fumi: provvedere alla loro pulizia o sostituzione.			
		Il ventilatore è scollegato.	Ricollegarlo.			
Il ventilatore è guasto.	Sostituirlo.					
La scheda elettronica è guasta.	Sostituirla.					

STATO DELLA CALDAIA	INCONVENIENTE	CAUSA POSSIBILE	Cosa deve fare l'utente	Cosa deve fare il personale qualificato
E04**	La pressione dell'acqua nell'impianto di riscaldamento è insufficiente.	L'impianto è stato recentemente sfiatato.	Riempire l'impianto (vedere la sezione Blocco della caldaia).	Se l'errore dovesse ripetersi più volte contattare un centro di assistenza o personale qualificato.
		Ci sono perdite nell'impianto.	Verificare l'impianto.	
		Il trasduttore di pressione è scollegato.	Contattare il personale qualificato	Ricollegarlo.
		Il trasduttore di pressione è guasto.		Sostituirlo.
E05**	Guasto sonda di mandata	La sonda di mandata è scollegata elettricamente.		Ricollegarla.
		La sonda di mandata è guasta.		Sostituirla.
E06**	Guasto sonda sanitario	La sonda sanitario è scollegata.	Ricollegarla.	
		La sonda sanitario è guasta.	Sostituirla.	
E07**	Guasto sonda fumi	La sonda fumi è scollegata elettricamente.	Ricollegarla.	
		La sonda fumi è guasta.	Sostituirla.	
E09	Pressione impianto troppo vicina al limite massimo.	Durante un caricamento manuale è stata ripristinata una pressione di impianto troppo vicina al valore di scarico della valvola di sicurezza.	Contattare il personale qualificato	Svuotare l'impianto progressivamente fino a che il simbolo di errore non scompare.
E12**	Guasto sonda acqua ingresso al piastre.	La sonda è scollegata.	Contattare il personale qualificato	Ricollegarla.
		La sonda è guasta.		Sostituirla.
E15**	Guasto sonda ritorno.	La sonda è scollegata.		Ricollegarla.
		La sonda è guasta.		Sostituirla.
E24**	Guasto sonda collettore solare.	La sonda è scollegata.		Ricollegarla.
		La sonda è guasta.		Sostituirla.
E27**	Guasto sonda valvola solare (bollitore, parte alta).	La sonda è scollegata.		Ricollegarla.
		La sonda è guasta.		Sostituirla.
E28**	Guasto sonda bollitore solare (parte bassa).	La sonda è scollegata.		Ricollegarla.
		La sonda è guasta.		Sostituirla.

STATO DELLA CALDAIA	INCONVENIENTE	CAUSA POSSIBILE	Cosa deve fare l'utente	Cosa deve fare il personale qualificato
E31**	Guasto collegamento Comando Remoto (compare sul display del Comando Remoto).	Il Comando Remoto non è collegato alla scheda di caldaia.	Contattare il personale qualificato	Ricollegarlo.
		Il Comando Remoto è guasto.		Sostituirlo.
		La scheda di caldaia è guasta.		Sostituirla.
E35**	Intervento del termostato di sicurezza a protezione della 'zona 2' miscelata (solo nelle versioni V e Z)	La valvola miscelatrice è difettosa o guasta.		Sostituirla.
		Il termostato è scollegato.		Ricollegarlo.
		Il termostato è guasto		Sostituirlo.
E36**	Guasto sonda di mandata su una delle zone installate.	La sonda è scollegata.		Ricollegarla.
		La sonda è guasta.		Sostituirla.
E40*	Guasto ventilatore.	Il ventilatore è scollegato.		Ricollegarlo.
		Il ventilatore è guasto.		Sostituirlo.
E41**	Mancata comunicazione fra scheda e dispositivi periferici (interfaccia quadro e/o schede di zona/solare).	Il display interfaccia non è collegato.		Ricollegarlo.
		Le schede di zona/solare non sono collegate.		Ricollegarle.
		Il display interfaccia e/o le schede di zona/solare sono difettosi.		Sostituirli.
E42	Errore di configurazione impianto solare.	I parametri di impostazione della scheda di caldaia o della scheda solare non sono corretti.		Verificare che i valori impostati dei parametri P03 e P18 corrispondono a quelli delle tabelle di riferimento.
E43	Errore di configurazione zone. Impostazione errata del parametro P61.	I parametri di impostazione della scheda di caldaia non sono corretti.		Verificare che i valori impostati del parametro P61 corrispondano a quelli delle tabelle di riferimento.
E44**	Guasto sonda ambiente 1.	La sonda ambiente è scollegata.	Ricollegarla.	
		La sonda ambiente è guasta.	Sostituirla.	
E45**	Guasto sonda ambiente 2.	La sonda ambiente è scollegata.	Ricollegarla.	
		La sonda ambiente è guasta.	Sostituirla.	
E46	Guasto trasduttore di pressione.	Il trasduttore di pressione è scollegato.	Ricollegarlo.	
		Il trasduttore di pressione è guasto.	Sostituirlo.	

STATO DELLA CALDAIA	INCONVENIENTE	CAUSA POSSIBILE	Cosa deve fare l'utente	Cosa deve fare il personale qualificato
E47	Errore sonda esterna con sonda ambiente collegata.	La sonda esterna è scollegata.	Contattare il personale qualificato	Ricollegarla.
		La sonda esterna è guasta.		Sostituirla.
E49	L'interfaccia non esegue alcun comando.	L'interfaccia non comunica con la scheda della caldaia.		Sostituirla.
E80*	Il ΔT fra mandata e ritorno non rientra nelle condizioni limite.	Le sonde di mandata e/o ritorno sono guaste.		Sostituirle.
		Il tubo di by pass è ostruito		Liberarlo da ostruzioni o sostituirlo.
		La valvola di by pass non è montata o è montata in modo errato.		Ripristinare la corretta configurazione della valvola di by pass.
		Il circuito primario dello scambiatore di calore è ostruito.		Pulire o sostituire lo scambiatore.
E86*	La temperatura di mandata cresce troppo rapidamente.	La pompa è bloccata.		Sbloccare la pompa.
		La pompa è guasta.		Sostituirla.
		Presenza di aria nell'impianto di riscaldamento.		Disaerare la caldaia aprendo i jolly su scambiatore e pompa.
E87*	La temperatura di ritorno cresce troppo rapidamente.	Circolazioni d'acqua estranee in caldaia.		Verificare che non vi siano ulteriori caldaie o fonti di calore supplementari in cascata.
		Presenza di aria nell'impianto di riscaldamento.		Disaerare la caldaia aprendo i jolly su scambiatore e pompa.
E89***	Valore di temperatura fumi anomalo.	La sonda fumi sullo scambiatore è difettosa o danneggiata.		Sostituirla.
E98	Raggiunto il numero massimo di sblocchi da touch screen caldaia.	L'utente ha raggiunto il numero massimo di errori resettabili dal pannello della caldaia.		Togliere e ridare tensione tramite l'interruttore a monte della caldaia.
E99	Raggiunto il numero massimo di sblocchi da Comando Remoto.	L'utente ha raggiunto il numero massimo di errori resettabili da Comando Remoto.	Resettare dall'interfaccia della caldaia.	

* errori ripristinabili da parte dell'utente, tenendo premuto il tasto **RESET**

** errori auto ripristinanti, si resettano automaticamente quando l'anomalia viene corretta

*** errori resettabili esclusivamente da parte dell'assistenza tecnica

Nel caso dovessero presentarsi gli errori **E51**, **E52**, **E53**, **E73**, **E85**, **E89**, **E90** e **E91** contattare un centro di assistenza autorizzato.



FONDITAL S.p.A. Società a unico socio
25079 VOBARNO (Brescia) Italy - Via Cerreto, 40
Tel. +39 0365/878.31
Fax +39 0365/878.304
e mail: info@fondital.it
www.fondital.com

Il produttore si riserva il diritto di apportare ai propri prodotti quelle modifiche che riterrà necessarie o utili, senza pregiudicarne le caratteristiche essenziali.

Uff. Pubblicità Fondital IST 03 C 877-04 | Febbraio 2019 (02/2019)