



**IT**  
 Spessore e rumorosità estremamente ridotti uniti ad un alto livello di personalizzazione grazie a più tipi di installazione e a 2 tipi di connessione (DX o SX) rendono Ginevra il terminale idronico perfetto. Controllori optional installabili a bordo macchina di due tipi: Touch Screen e Wi-Fi connection con App per gestione remota. Filtri elettrostatici passivi (optional, attivi a lampada UVC) e pannello frontale in vetro temperato serigrafato

**FR**  
 L'épaisseur et le bruit extrêmement réduits combinés à un haut niveau de personnalisation grâce à plus de types d'installation et 2 types de connexion (à droite ou à gauche) font de Ginevra le terminal hydronique parfait. Des contrôleurs en option peuvent être installés sur la machine de deux types: écran tactile et connexion Wi-Fi avec application pour la gestion à distance. Filtres électrostatiques passifs (en option, actifs avec lampe UVC) et panneau avant en verre trempé sérigraphié

**UK**  
 Extremely reduced thickness and noise combined with a high level of customization thanks to more types of installation and 2 types of connection (left or right) make Ginevra the perfect hydronic terminal. Optional controllers can be installed on the machine of two types: Touch Screen and Wi-Fi connection with App for remote management. Passive electrostatic filters (optional, active with UVC lamp) and front panel in screen-printed tempered glass

# GINEVRA

**ULTRA SLIM DC INVERTER**  
 TERMINALE IDRONICO - TERMINAL HYDRONIQUE  
 HYDRONIC TERMINAL



FULL DC INVERTER



ENERGY SAVING



DETRAZIONE FISCALE



ULTRA SILENT

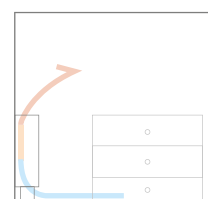


WI-FI READY



**GINEVRA FS**  
 Installazione a pavimento  
*Installation au sol*  
 Floor installation

Esempi di installazione

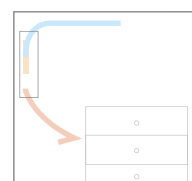


a pavimento



**GINEVRA HW**  
 Installazione a parete  
*Installation murale*  
 Wall fitting

Esempi di installazione



a parete alta

# GINEVRA TERMINALE IDRONICO ULTRA SLIM



FULL DC  
INVERTER



ENERGY  
SAVING



DETRAZIONE  
FISCALE

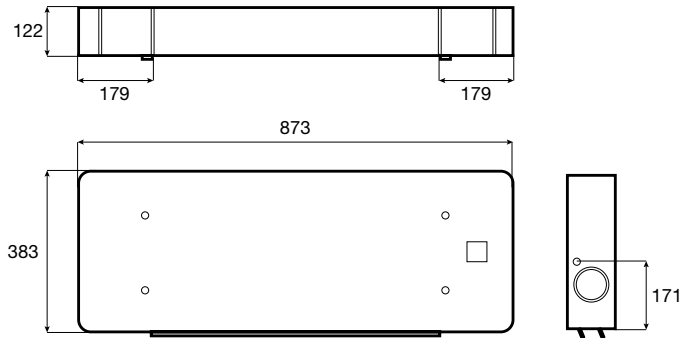


ULTRA  
SILENT

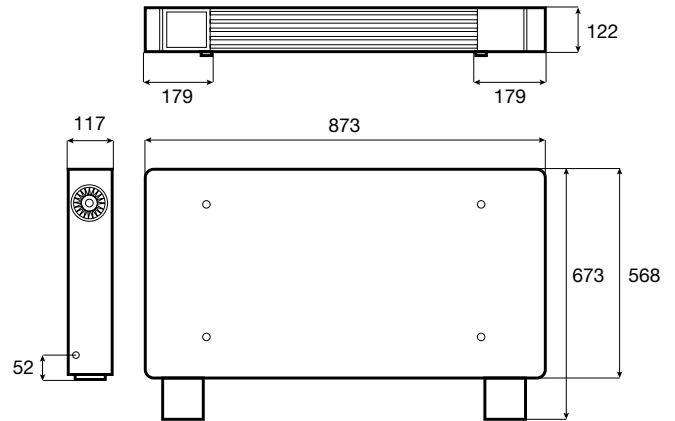


WI-FI  
READY

## GINEVRA HW - GHW



## GINEVRA FS - GFS



Le misure sono espresse in mm - Les mesures sont exprimées en mm - The measurements are expressed in mm

### Terminale Idronico

Codice		GHW 400	GHW 600	GHW 800	GFS 200	GFS 400	GFS 600	GFS 800
Tipo di installazione		Parete - Mur - Wall			Soffitto - au plafond - Ceiling			
Resa in raffreddamento (7-12° C)	watt	1140	1620	2340	830	1760	2650	3340
Resa in riscaldamento (50°)	watt	1610	2350	3250	1090	2350	3190	4100
Portata aria (min-max)	m3/h	155-320	248-461	370-576	55-162	155-320	248-461	370-576
Consumo elettrico (min- max)	watt	12-17,6	14-19,8	18-26,5	6-11,9	12-17,6	14-19,8	18-26,5
Pressione sonora SPL (min-max)	db(A)	22-35			22-35			
Lunghezza	mm	873	1065	1257	681	873	1065	1257
Altezza	mm	383	383	383	568	568	568	568
Spessore	mm	122	122	122	122	122	122	122
Peso	Kg	16	17	20	18	21	24	27
Effetto radiante*	-	no			si			
Comandi touch screen*	-	si			si			
Piedini di supporto*	-	no			si			
Filtri attivi elettrostatici e lampade UVC*	-	no			si			
Connessione 2 e 4 tubi*	-	si			si			
Valvole 2 vie	-	si			si			
Valvole 3 vie	-	si			si			
Pannello piatto frontale	-	si			si			
Motore DC Inverter	-	si			si			
Classe energetica	-	A++			A++			
Installazione verticale	-	si			si			
Connessione idraulica lato dx	-	si			si			
Connessione idraulica lato sx	-	si			si			

\*accessori optional su richiesta | \*\* spessore 115 mm con pannello metallico

## GINEVRA TERMINALE IDRONICO ULTRA SLIM



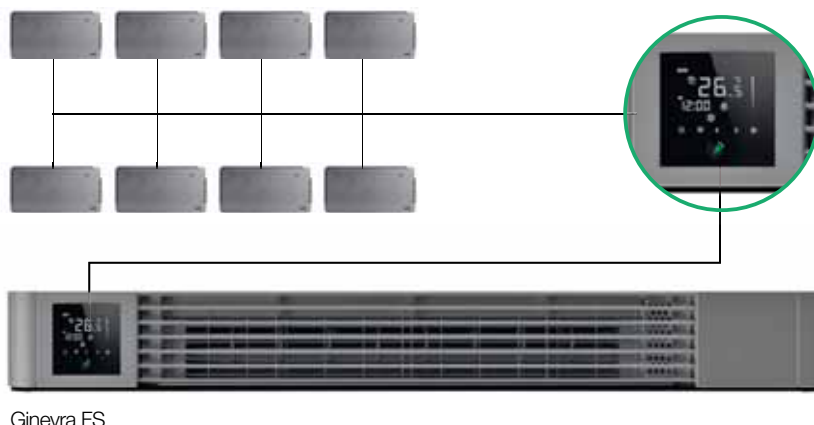
### PERCHÈ SCEGLIERE GINEVRA? POURQUOI CHOISIR GENÈVE? WHY CHOOSE GENEVA?

#### Unità collegabili in sequenza Unités connectées en séquence Units connected in sequence

Attraverso il pannello di controllo LCD touch screen è possibile connettere in modalità master/slave **fino a 200 unità** (con accessori LUX e TOP-WIFI)

Grâce au panneau de commande à écran tactile LCD, il est possible de connecter **jusqu'à 200 unités** en mode maître / esclave (avec accessoires LUX et TOP-WIFI)

Through the LCD touch screen control panel it is possible to connect **up to 200 units** in master/slave mode (with LUX and TOP-WIFI accessories)



Elettronica installabile a bordo macchina o estraibile per installazione a muro

#### Elettronica a bordo macchina dedicata Electronique embarquée sur machine dédiée Dedicated electronics on board machine

**LUX:** display LCD e 5 tasti touch capacitivi. Possibilità di installazione a bordo macchina o a muro, attraverso l'apposita scatola.

**LUX:** écran LCD et 5 touches tactiles capacitives. Possibilité d'installation sur la machine ou au mur, grâce au coffret spécial.

**LUX:** LCD display and 5 capacitive touch keys. Possibility of installation on the machine or on the wall, through the special box.

**TOP-WIFI:** display touchscreen TFT, gestisce GINEVRA anche da remoto grazie alla connettività WI-FI. Possibilità di installazione a bordo macchina o a parete, tramite l'apposita scatola.

**TOP-WIFI:** écran tactile TFT, gère également GINEVRA à distance grâce à la connectivité WI-FI. Possibilité d'installation sur la machine ou au mur, grâce au coffret spécial.

**TOP-WIFI:** TFT touch screen display, manages GINEVRA also remotely thanks to the WI-FI connectivity. Possibility of installation on the machine or on the wall, through the special box.

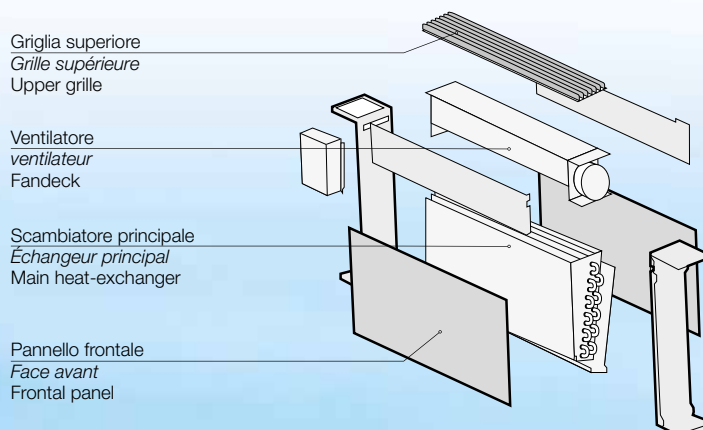


#### Pensata per durare Conçu pour durer Designed to last

Struttura realizzata **completamente in alluminio**, compresa griglia anti polvere superiore e inferiore.

Structure **entièrement en aluminium**, avec grilles anti-poussière supérieure et inférieure.

Structure made **entirely of aluminum**, including upper and lower anti-dust grids.



# GINEVRA TERMINALE IDRONICO ULTRA SLIM



## ESEMPI DI INSTALLAZIONE EXEMPLES D'INSTALLATION EXAMPLES OF INSTALLATIONS



Grazie al ridotto spessore della macchina (**solo 12 cm!**) e al pannello secondario opzionale **VET-GIN**, installabile nella parte posteriore del fan coil, GINEVRA è collocabile anche su pareti in vetro, rendendolo non solo utile per la climatizzazione di ogni edificio, ma anche un prezioso elemento di arredo (disponibile solo per le versioni GFS).

Grâce à l'épaisseur réduite de la machine (**seulement 12 cm!**) Et au panneau secondaire en option **VET-GIN**, qui peut être installé à l'arrière du ventilo-convecteur, GINEVRA peut également être installé sur des parois en verre, ce qui le rend non seulement utile pour la climatisation de tout bâtiment, mais également un meuble précieux (disponible uniquement pour les versions GFS).

Thanks to the reduced thickness of the machine (**only 12 cm!**) And the optional secondary panel **VET-GIN**, which can be installed in the back of the fan coil, GINEVRA can also be installed on glass walls, making it not only useful for the climate control of any building, but also a precious piece of furniture (available only for GFS versions).

## ABBINABILE CON COMBINÉ AVEC COMBINED WITH

Pompa di calore	Pompa di calore	Pompa di calore
OPTIMUM 3	ATHENA	ATHENA SPLIT
Pompa di calore invisibile <i>Pompe à chaleur invisible</i> Invisible heat pump	Pompa di calore monoblocco <i>Pompe à chaleur monobloc</i> Monoblock heat pump	Pompa di calore splittata <i>Pompe à chaleur splitte</i> Split heat pump
See pag. 48	See pag. 140	See pag. 142