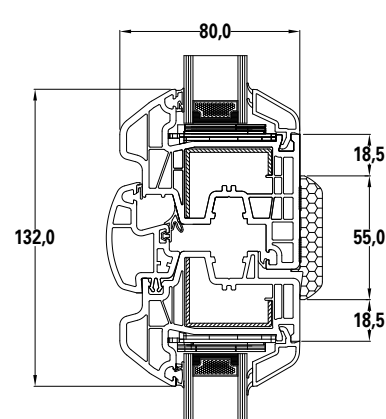
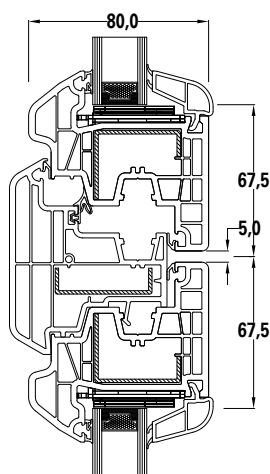
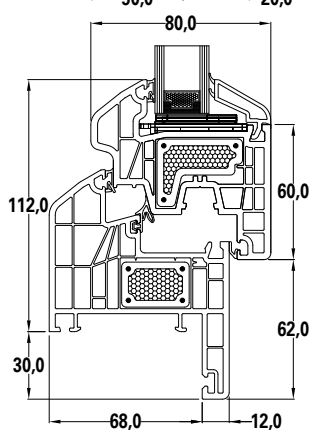
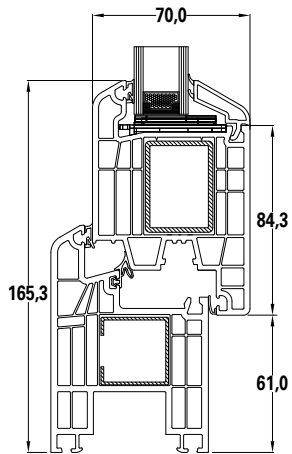
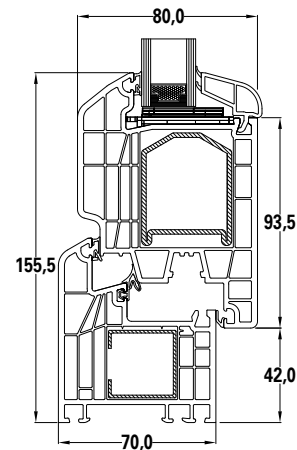
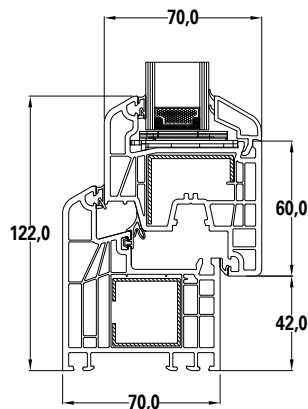
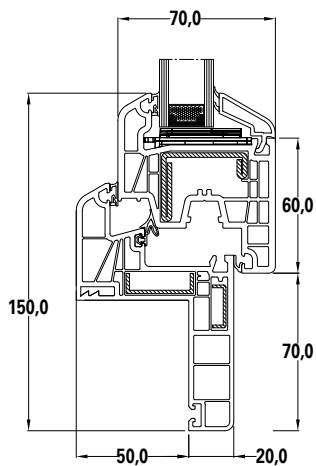
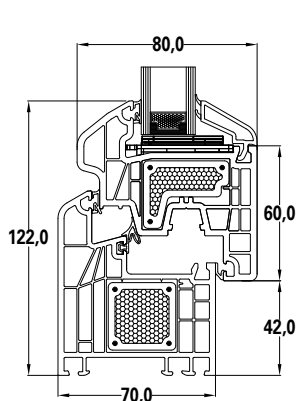




IN'ALPHA PRESTIGIO

- Il risultato della combinazione tra prestazioni del serramento e design made in Italy
- Massima cura del dettaglio: abbinamento cromatico fra guarnizioni di tenuta e superfici del profilo
- Linee del profilo progettate per una finestra dall'inconfondibile stile e gusto italiano
- Elevate prestazioni di tenuta agli agenti atmosferici grazie al design della geometria dei profili

SYSTEM	PROPRIETÀ		VALORE		NORMA
PRESTIGIO	Trasmittanza (U _v) [W/m ² K]	dimensioni	Classic	Eco-rinforzo	UNI EN ISO 10077-2
		70/70	1.24	0.99	
		70/80	1.22	0.97	
	80/80	1.20	0.96		
	Permeabilità all'aria	Classe 4		UNI EN 12207	
	Tenuta all'acqua	Fino a E 1500		UNI EN 12208	
	Resistenza al carico del vento	Fino a C 5		UNI EN 12210	
	Capacità portante 350 N	superato		UNI EN 14351-1	
Acustica (R _w)	44 dB (con vetro da 49 dB)		UNI EN 10140-2		



TIPOLOGIE COSTRUTTIVE

