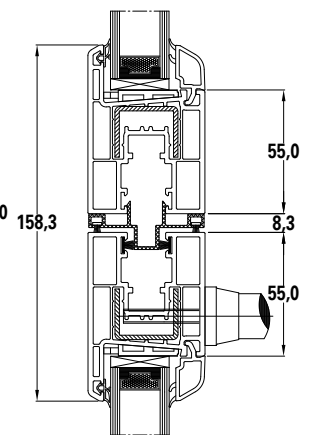
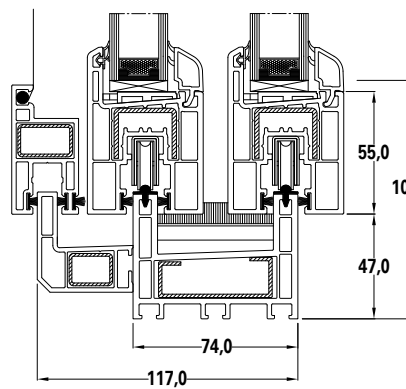
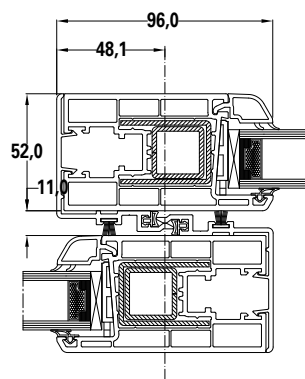
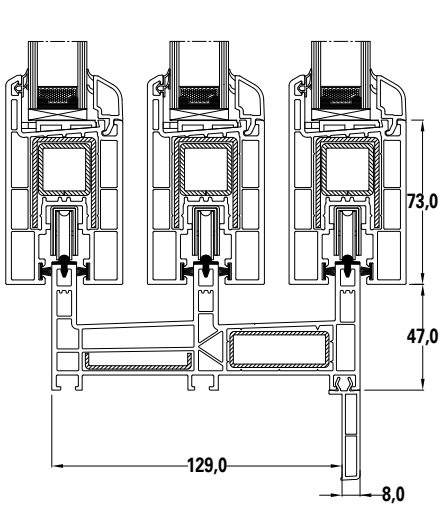
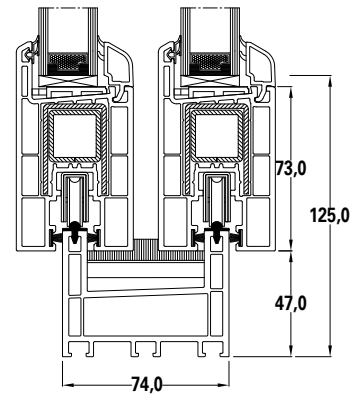
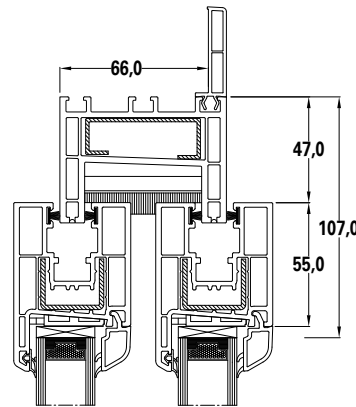
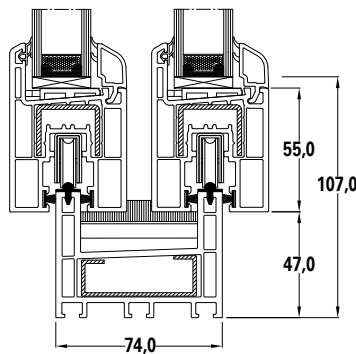
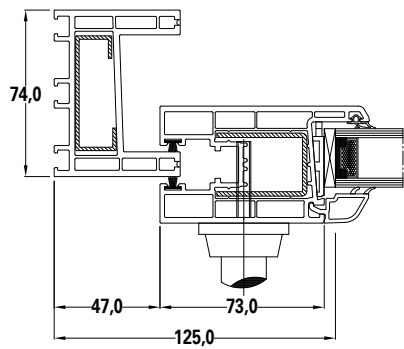




SYSTEM IN'LINE

- Sistema scorrevole in linea compatto e versatile adatto per finestre e porte
- Possibilità di inserire una zanzariera integrata
- Meccanismo di scorrimento in alluminio con binario ad alta scorrevolezza
- Il modello specifico per finestre presenta una geometria del telaio adattabile a qualsiasi tipo di muratura

SYSTEM	PROPRIETÀ	VALORE TEST
IN'LINE	Trasmittanza (Uf)	2,3 W/m ² K
	Permeabilità all'aria	Classe 3
	Resistenza al carico del vento	A2
	Acustica (RW)	Valori tabellari secondo UNI EN 14351-1



TIPOLOGIE COSTRUTTIVE

