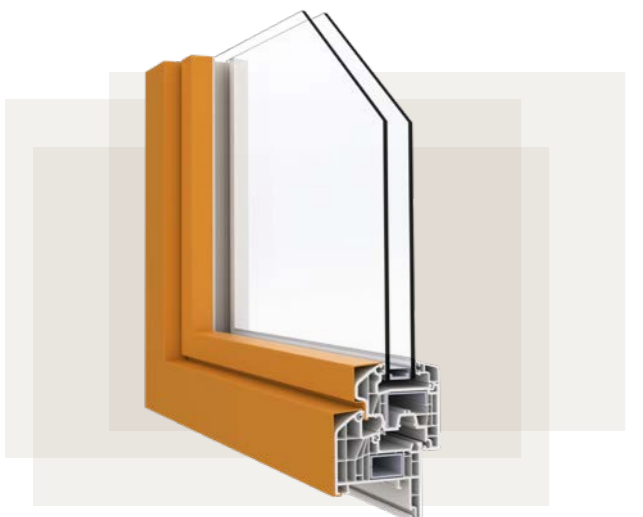


DIFFERENTI SOLUZIONI ESTETICHE



DIFFERENTI SOLUZIONI CROMATICHE

COLLEZIONE NUOVI COLORI



COLORI MASSA



COLORI CLASSICI



BRPRESTITA18
Dipartimento Marketing & Comunicazione Alphacan - Disegni UTPS Alplimmagini by Getty Images ©

IN'ALPHA PRESTIGIO



UNA GAMMA UNICA DALLE MOLTEPLICI SOLUZIONI

ALPHACAN

INNOVATIVE PROFILES & SOLUTIONS

Sede e Stabilimento

Via San Sisto, 24 - I-38062 Arco (TN) - ITALIA -

Tel. +39 0464-587.500 - info@alphacan.it - www.alphacan.it

I colori hanno solo fini illustrativi; trattandosi di riproduzione fotografica potrebbero differire dai colori originali.



ALPHACAN

INNOVATIVE PROFILES & SOLUTIONS

PRESENTAZIONE IN'ALPHA PRESTIGIO

Il nuovo sistema **Prestigio**, nato dalla ricerca **Alphacan**, coniuga prestazioni del serramento e design italiano, con una particolare attenzione alla sostenibilità ambientale.

Lo studio dell'estetica del serramento ha origine dalla cura dell'abbinamento cromatico dei componenti e delle finiture. Le tinte delle guarnizioni di tenuta vengono sapientemente abbinare al colore delle superfici dei profili per ottenere un insieme organico e bilanciato in ogni sua parte.

Le linee del profilo ed il loro risalto sulla superficie del serramento creano un equilibrio di luci e ombre che fanno della **finestra Prestigio** un'opera d'arredo che si integra ottimamente nell'ambito abitativo.

Le prestazioni della **finestra Prestigio** rispondono ai più selettivi livelli di tenuta agli agenti atmosferici grazie allo studio della geometria dei profili e delle guarnizioni realizzate con materiali tecnologicamente avanzati.

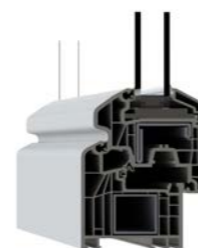
La ricerca di **Alphacan** in ambito industriale ha permesso di sviluppare i profili del sistema **Prestigio** rinforzati internamente con l'innovativo Eco Rinforzo, che consente di conferire al serramento elevate proprietà di stabilità meccanica, tali da evitare l'uso del rinforzo metallico.

Grazie all'impiego dell'Eco Rinforzo, costituito da una parete esterna in PVC rigido, irrobustito con fibre di vetro longitudinali e con una coibentazione interna di PVC espanso, il Sistema **Prestigio** permette di raggiungere livelli di isolamento termico e acustico del serramento migliorati ed efficienti.

Attraverso la semplificazione industriale delle operazioni di assemblaggio del serramento e l'elevato risparmio energetico in termini di riscaldamento e raffrescamento degli edifici, il nuovo sistema **Prestigio** contribuisce a ridurre l'impatto delle emissioni nell'ambiente ed a salvaguardare le risorse naturali del nostro pianeta.

UN SISTEMA DALLE MOLTEPLICI SOLUZIONI

A seconda delle necessità applicative e commerciali, i profili saranno corredati nell'opzione top di gamma, da un rinforzo sintetico.



Sistema di profili in PVC multicamera rinforzati con elementi di acciaio zincato per conferire funzioni di supporto adatte ad ogni tipo di applicazione.

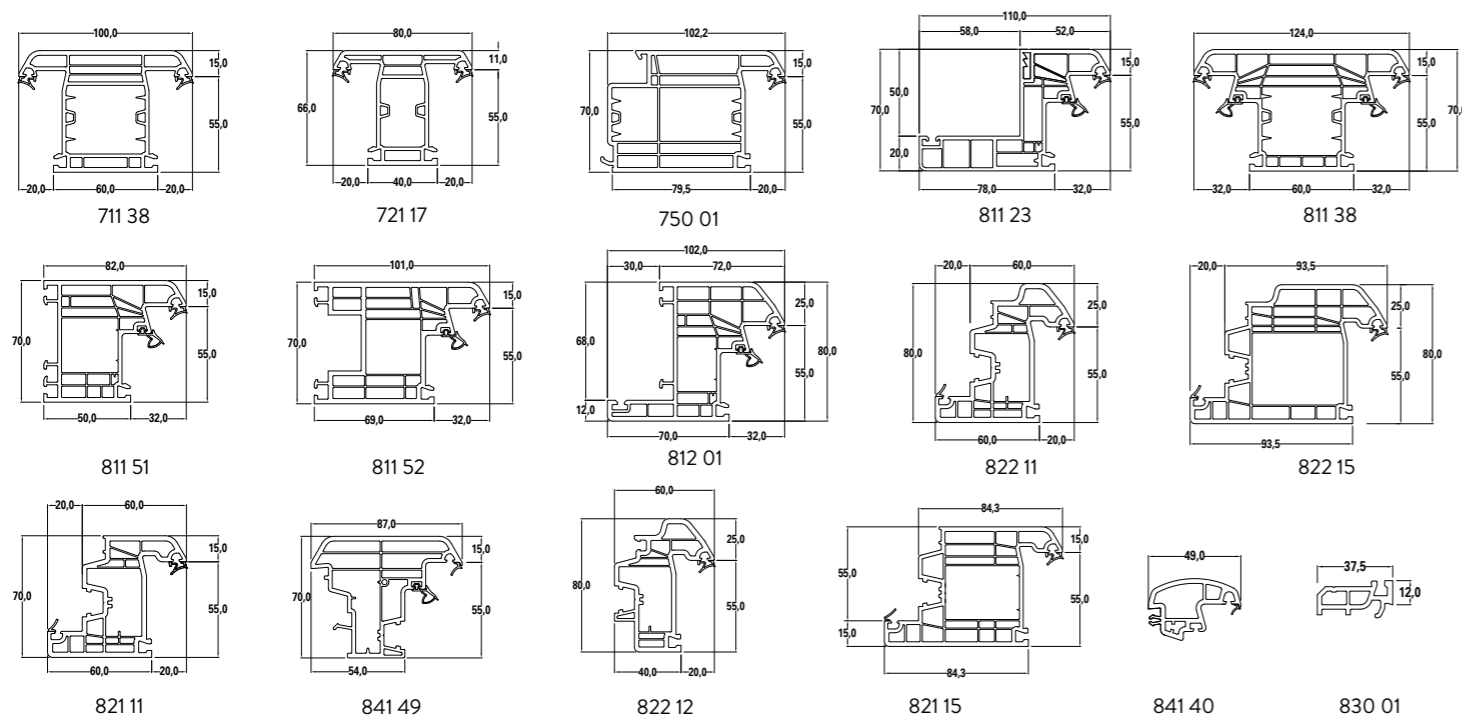


Eco rinforzo che sostituisce nella maggior parte dei casi il rinforzo metallico permettendo delle prestazioni migliorative.

SYSTEM	PROPRIETA'	U _w [W/m ² K]	
		Classic	Eco-Rinforzo
PRESTIGIO 70/80	Trasmittanza (U _g)	1,22	0,97
	Permeabilità all'aria	Classe 4	
	Tenuta all'acqua	Fino a E 1500	
	Resistenza al carico del vento	Fino a C 5	
	Capacità portante 350 N (UNI EN 14608)	Superata	
	Acustica (R _w)	44 dB (con vetro da 49 dB)	

SYSTEM	PROPRIETA'	U _w [W/m ² K]	
		Classic	Eco-Rinforzo
PRESTIGIO 80/80	Trasmittanza (U _g)	1,20	0,96
	Permeabilità all'aria	Classe 4	
	Tenuta all'acqua	Fino a E 1500	
	Resistenza al carico del vento	Fino a C 5	
	Capacità portante 350 N (UNI EN 14608)	Superata	
	Acustica (R _w)	44 dB (con vetro da 49 dB)	

UNA GAMMA COMPLETA PER OGNI ESIGENZA COSTRUTTIVA



FERMAVETRI

	24 mm	28 mm	32 mm	36 mm	40 mm	44 mm
CLASSICO	731 24	731 28	731 32			
ARROTONDATO	735 24	735 28	735 32	731 36	731 40	731 44
SQUADRATO		96307				

SEZIONI PRESTIGIO

