

VAIA

Pompa di calore aria-acqua
monoblocco da interno



Invisible Climate System

POMPA DI CALORE ARIA-ACQUA MONOBLOCCO INTERNA



VAIA è il nuovo modello di pompa di calore monoblocco aria-acqua compatta sviluppata per essere installata all'interno dell'abitazione: la soluzione perfetta per centri storici, edifici di pregio ed ovunque sia **indispensabile tutelare il decoro architettonico dell'edificio**.

È sufficiente prevedere la realizzazione di due collegamenti diretti con l'esterno, sul muro perimetrale o sul tetto per l'aspirazione e l'espulsione dell'aria, celati da una griglia verniciabile.



DISCRETA
Completamente celata alla vista;



INNOVATIVA
Tecnologia Full DC Inverter;



CLASSE A+++
Risparmio energetico e consumi ridotti;



COMPATTA
Silenziosa e dalle dimensioni contenute;

IL DESIGN CHE RISPETTA IL DECORO ARCHITETTONICO

Chi vive in un edificio di pregio architettonico o in un centro storico, sa quanto sia importante preservare il valore estetico e storico dell'immobile.

Vaia, la **pompa di calore monoblocco aria-acqua da interno** rappresenta la soluzione ideale per garantire il benessere climatico, senza invadere spazi esterni come terrazzi, facciate o giardini.

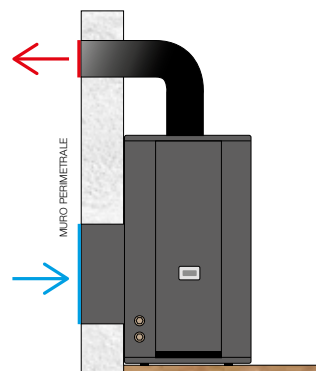
La sua **tecnologia all'avanguardia** lavora in silenzio per offrirti benessere ogni giorno, in ogni stagione, perfetta per chi cerca il massimo del comfort domestico senza compromessi, trasformando ogni casa in uno spazio accogliente e sostenibile.



ESEMPI DI INSTALLAZIONE

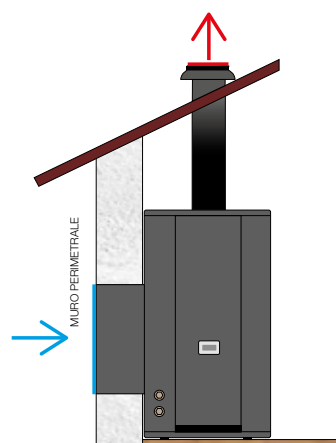
INSTALLAZIONE A PARETE

È possibile installare VAIA direttamente a ridosso della parete perimetrale, con aspirazione ed espulsione dell'aria attraverso condotti nella parete dell'edificio. Una soluzione pratica, compatta e discreta, ideale per chi desidera integrare la pompa di calore senza modificare l'estetica esterna della propria abitazione.



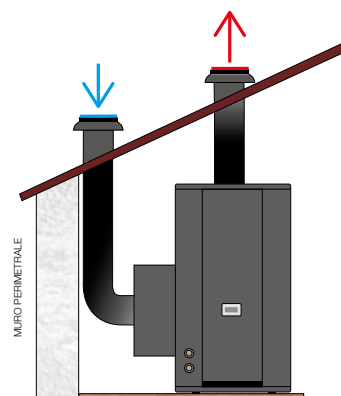
INSTALLAZIONE A PARETE/TETTO

Per chi dispone di un sottotetto, VAIA offre una seconda possibilità: l'aria viene aspirata dal muro perimetrale ed espulsa attraverso il tetto. Questa configurazione garantisce massima efficienza e si integra perfettamente con gli spazi interni, senza compromettere il comfort né l'armonia architettonica dell'edificio.



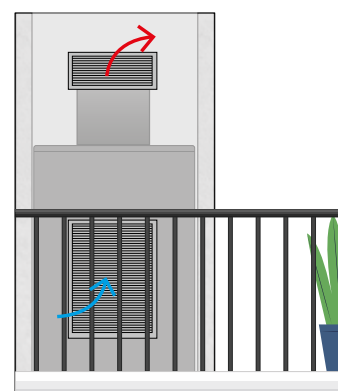
INSTALLAZIONE SUL TETTO

La terza modalità prevede che sia l'aspirazione sia l'espulsione dell'aria avvengano direttamente attraverso il tetto. Anche in questo caso la pompa di calore viene installata a ridosso della parete perimetrale per occupare meno spazio possibile.



INSTALLAZIONE AD INCASSO ESTERNO

L'unità può essere alloggiata in un vano tecnico dedicato all'esterno dell'edificio rimanendo non visibile e perfettamente integrata nell'involucro architettonico.



QUALI SONO LE CARATTERISTICHE INNOVATIVE DI VAIA



RISPETTO DEL DECORO ARCHITETTONICO

Nessun elemento in esterno su edifici in centro storico e costruzioni di nuova concezione.



ULTRA SILENZIOSA E COMPATTA DENTRO CASA

Occupi meno di 0,5 m². Compattezza e silenziosità applicati alle nuove energie alternative.



SEMPLICE E VERSATILE DA INSTALLARE

Si adatta a qualsiasi progetto, dalla casa singola all'appartamento in condominio.

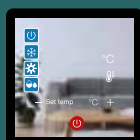
SMART LIFE - APP PER IL CONTROLLO WI-FI



TIMER SETTIMANALE



L'applicazione **Smart Life** (iOS e Android) fornisce le opzioni di controllo del tuo apparecchio tramite la connessione con la tua rete Wi-Fi domestica, per un'interazione più semplice e divertente.

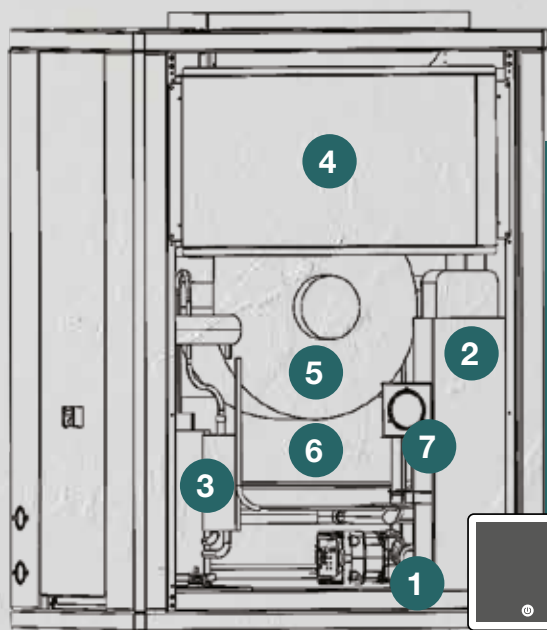


FILTOUCH WI-FI E PROTOCOLLO MODBUS DI SERIE



IL COMFORT CHE NON SI VEDE

La pompa di calore è installata **all'interno dell'abitazione**. All'esterno sono visibili solo la **griglia a muro** e lo **sfogo d'aria sul tetto con griglia antipioggia**. Il dettaglio a sinistra mostra la **griglia esterna** e la **macchina interna** mentre nel dettaglio circolare è visibile la **pompa vista dall'alto**, con il **foro di espulsione** da collegare, tramite condotto, allo sfogo sul tetto. **Massima efficienza, minimo impatto estetico.**



COMPONENTI VAIA

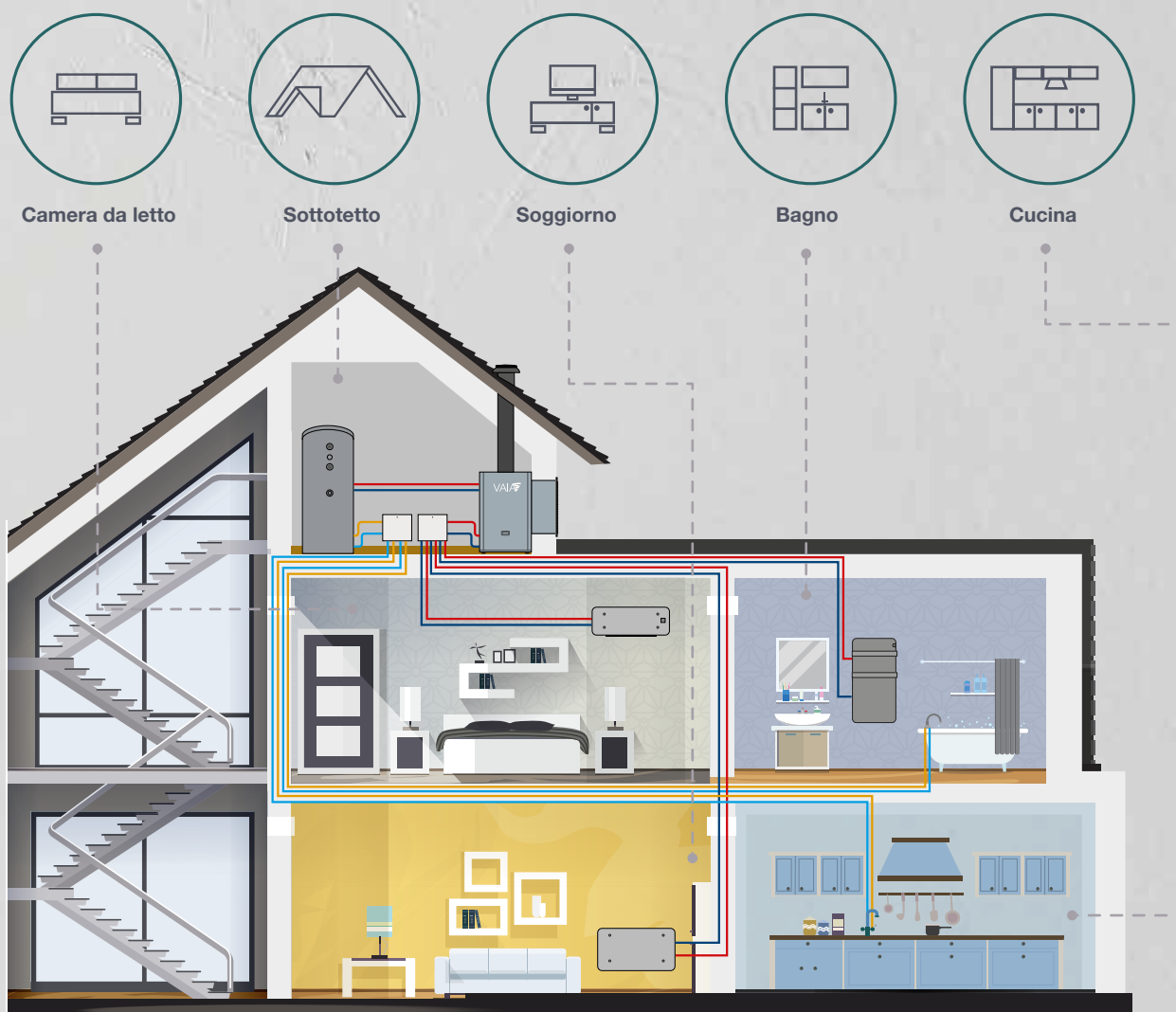
- 1 - Circolatore Shimge APM25-12-18
- 2 - Scambiatore a piastre
- 3 - Compressore
- 4 - Schede elettroniche
- 5 - Ventilatore centrifugo
- 6 - Batteria di scambio
- 7 - Manometro lato gas
- 8 - Display di controllo

LE CARATTERISTICHE TECNICHE DI VAIA

VAIA Pompa di calore aria-acqua monoblocco interna					
Codice Set				-	VAIA-09V1-2
Alimentazione				V-Hz-Ph	230-50-1
Protezione da sovracorrente				A	25
Sezione cavi alimentazione				mm ²	4
Raffreddamento	A35/W7	Potenza	Nom. (min/max)	kW	6.12 (3.58~7.45)
		P. assorb.	Nom. (min/max)	kW	2.30 (1.37~3.21)
		EER	Nom.	W/W	2.66 (2.45~3.08)
Raffreddamento	A35/W18	Potenza	Nom. (min/max)	kW	8.79 (3.71~9.35)
		P. assorb.	Nom. (min/max)	kW	2.14 (1.32~3.15)
		EER	Nom.	W/W	4.11 (2.52~5.12)
Riscaldamento	A7/W35	Potenza	Nom. (min/max)	kW	9,03 (4.50~10.26)
		P. assorb.	Nom. (min/max)	kW	2.01 (1.07~2.50)
		COP	Nom.	W/W	4.48 (3.30~5.23)
Riscaldamento	A7/W55	Potenza	Nom. (min/max)	kW	7.35 (3.93~9.56)
		P. assorb.	Nom. (min/max)	kW	2.56 (1.36~3.30)
		COP	Nom.	W/W	2.87 (1.41~3.42)
Riscaldamento	A2/W35	Potenza	Nom. (min/max)	kW	7.89 (3.74~9.22)
		P. assorb.	Nom. (min/max)	kW	2.05 (1.02~2.45)
		COP	Nom.	W/W	3.85 (2.40~4.20)
Riscaldamento	A-7/W35	Potenza	Nom. (min/max)	kW	6.33 (3.28~7.71)
		P. assorb.	Nom. (min/max)	kW	1.95 (0.99~2.48)
		COP	Nom.	W/W	3.25 (2.64~3.96)
Riscaldamento	A-7/W55	Potenza	Nom. (min/max)	kW	6.50 (3.25~7.89)
		P. assorb.	Nom. (min/max)	kW	2.71 (1.35~3.27)
		COP	Nom.	W/W	2.40 (1.20~2.90)
Riscaldamento	A-15/W35	Potenza	Nom. (min/max)	kW	6.10 (2.92~7.19)
		P. assorb.	Nom. (min/max)	kW	2.34 (1.13~2.76)
		COP	Nom.	W/W	2.61 (1.24~3.06)
Riscaldamento	A-15/W55	Potenza	Nom. (min/max)	kW	5.50 (2.64~6.49)
		P. assorb.	Nom. (min/max)	kW	2.89 (1.38~3.41)
		COP	Nom.	W/W	1.90 (0.92~2.24)
Classe energetica (W35°/W55°)				-	A+++/A++
SCOP (W35°/W55°)				kWh/kWh	4,60/3,61
Compressore				-	1 x Mitsubishi
Tipo di compressore				-	DC Inverter
Ventilatore				-	1 AC
Refrigerante	Tipo			-	R32
	Precarica			gr	1300
Regolazione				-	EEV
Sbrinamento				-	Auto-defrosting
Scambiatore di calore				-	Scambiatore a piastre - (SWEP)
Circolatore				-	SHIMGE APM25-12-180
Attacchi acqua				inch	1"
Flussostato				-	SIKA
Portata d'acqua nominale				m ³ /h	1,8
Temp. minima acqua di raffreddamento				°C	8
Temperatura massima AT				°C	60
Temperatura massima ACS				°C	55
Grado di protezione				-	IPX4
Dimensioni modulo PDC (LxPxH)				mm	790x574x1121
Peso				Kg	140
Limite di funzionamento temperatura esterna				°C	-20~43
Efficienza energetica stagionale	ETAS W35°/W55°			-	180,9% / 141,6%
	ACS - DHW W55°			-	130%

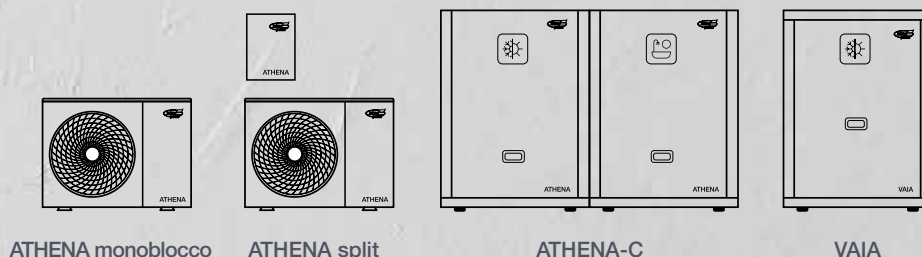
CON LE POMPE DI CALORE INVISIBILI TEKNO POINT CLIMATIZZARE I TUOI SPAZI NON SARÀ PIÙ UN PROBLEMA

Con le pompe di calore invisibili di Tekno Point Italia, il comfort si fa semplice ed elegante. Basta un'unica macchina, nascosta alla vista, per climatizzare più ambienti contemporaneamente impostando in ciascuna stanza la temperatura desiderata. Una soluzione discreta ed efficiente, che preserva l'estetica degli edifici e riduce l'ingombro, senza rinunciare al massimo comfort. Con Tekno Point, tecnologia e design lavorano insieme per offrirti benessere e libertà, dentro e fuori casa.



Esempio di installazione di una Vaia in un appartamento a tre piani.

SCOPRI IL RESTO DELLA GAMMA



LE SOLUZIONI COMPATIBILI CON VAIA

Vaia si abbina perfettamente ai terminali idronici Ginevra, agli impianti radianti a pavimento o a soffitto e ai radiatori ad alta efficienza. Una soluzione ideale per ambienti domestici e commerciali, capace di adattarsi a ogni esigenza di spazio, stile e progetto, assicurando sempre un benessere senza compromessi.



GINEVRA FS (floor standing)

Design sottile e massima flessibilità di installazione, ideale per applicazioni a pavimento o a soffitto.

1,0 kW | 2,3 kW | 3,1 kW | 4,1 kW



GINEVRA HW (high wall)

Split idronico a parete sottile e versatile pensato per integrarsi in ogni ambiente con discrezione ed eleganza.

1,6 kW | 2,3 kW | 3,2 kW



GINEVRA Bi (bathroom)

Pensato per il bagno, compatto, funzionale con soli 12 cm di spessore, e dotato di portasalviette.

GBi 1,4 kW | GBi small 0,68 kW



IMPIANTO RADIANTE A PAVIMENTO



IMPIANTO RADIANTE A SOFFITTO



RADIATORI AD ALTA EFFICIENZA



TEKNO POINT ITALIA SRL

Via dell'Artigianato, 5 • Marcon (VE) • Italy

Tel. +39 041 50 20 421

e-mail info@teknopoint.com

www.teknopoint.com



Invisible Climate System



Tekno Point Italia Srl si riserva il diritto di apportare modifiche in qualsiasi momento ai propri prodotti, accessori e dati tecnici al fine di migliorare la propria offerta. Questo documento non ha carattere di documentazione tecnica e potrebbe non essere aggiornato con il prodotto oggetto di offerta commerciale. Si invita a richiedere la documentazione tecnica ufficiale del prodotto che si sta acquistando a Tekno Point Italia.