

# VAIA

Luft-Wasser-Wärmepumpe  
Monoblock für den Innenbereich



Invisible Climate System



## LUFT-WASSER -WÄRMEPUMPE MONOBLOCK FÜR DEN INNENBEREICH



**VAIA** ist das neue Modell einer kompakten Luft-Wasser-Monoblock-Wärmepumpe, entwickelt für die Installation im Innenbereich: die perfekte Lösung für historische Zentren, Gebäude von hohem architektonischen Wert und überall dort, **wo die architektonische Ästhetik des Gebäudes geschützt werden muss.**

**Es genügt, zwei direkte Verbindungen nach außen vorzusehen**, entweder an der Außenwand oder am Dach, für die Luftansaugung und -abgabe, die durch ein streichbares Gitter verdeckt sind.



**DISKRET**  
Völlig unsichtbar;



**INNOVATIV**  
Full-DC-Inverter-Technologie;



**KLASSE A+++**  
Energieeinsparung  
und geringer Verbrauch;



**KOMPAKT**  
Leise und  
kompakt;

### DAS DESIGN, DAS DIE ARCHITEKTONISCHE ÄSTHETIK WAHRT

Wer in einem architektonisch wertvollen Gebäude oder in einem historischen Zentrum lebt, weiß, wie wichtig es ist, den ästhetischen und historischen Wert der Immobilie zu bewahren.

**Vaia, die Monoblock-Luft-Wasser-Wärmepumpe für den Innenbereich** stellt die ideale Lösung dar, um klimatischen Komfort zu gewährleisten, ohne Außenbereiche wie Terrassen, Fassaden oder Gärten zu beeinträchtigen.

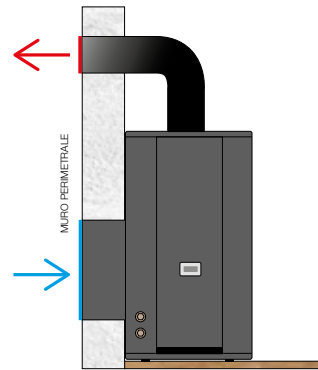
Ihre **hochmoderne Technologie** arbeitet leise, um Ihnen jeden Tag und in jeder Jahreszeit Wohlbefinden zu bieten. Perfekt für alle, die maximalen Wohnkomfort ohne Kompromisse suchen und jedes Zuhause in einen einladenden und nachhaltigen Raum verwandeln möchten.



## INSTALLATIONSBEISPIELE

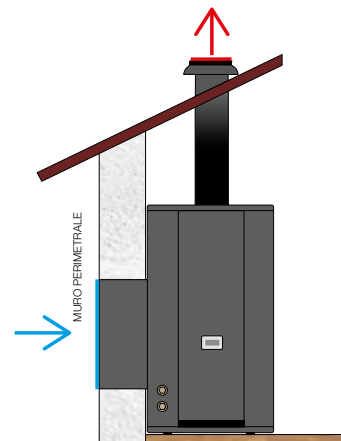
### WANDINSTALLATION

Vaia kann direkt an der Außenwand installiert werden, wobei die Luft über Kanäle in der Gebäudewand angesaugt und abgeführt wird. Eine praktische, kompakte und diskrete Lösung, ideal für alle, die die Wärmepumpe integrieren möchten, ohne das äußere Erscheinungsbild ihres Hauses zu verändern.



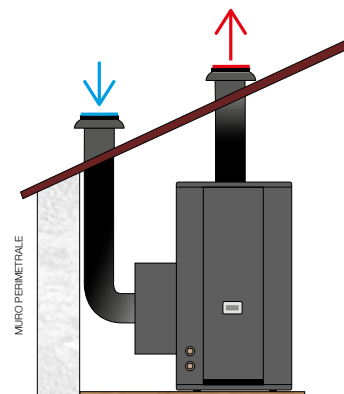
### WAND-/DACHINSTALLATION

Für alle, die über einen Dachboden verfügen, bietet Vaia eine **zweite Möglichkeit: die Luft wird von der Außenwand angesaugt und über das Dach abgeführt**. Diese Konfiguration gewährleistet maximale Effizienz und fügt sich perfekt in die Innenräume ein, ohne den Komfort oder die architektonische Harmonie des Gebäudes zu beeinträchtigen.



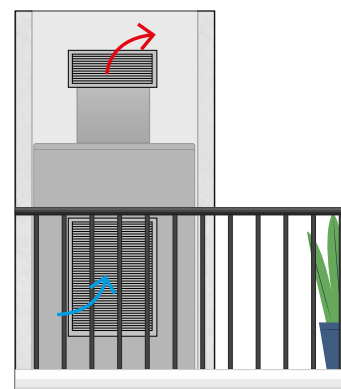
### DACHINSTALLATION

Die dritte Variante sieht vor, dass sowohl die Luftansaugung als auch die -abfuhr direkt über das Dach erfolgen. Auch in diesem Fall wird die Wärmepumpe an der Außenwand installiert, um so wenig Platz wie möglich zu beanspruchen.



### AUSSEN-EINBAUINSTALLATION

Die Einheit kann in einem für den Außenbereich vorgesehenen Technikraum untergebracht werden, unsichtbar bleiben und perfekt in die architektonische Hülle des Gebäudes integriert sein.



## WAS SIND DIE INNOVATIVEN EIGENSCHAFTEN VON VAIA



### ARCHITEKTONISCHE ÄSTHETIK WAHREN

Keine Außenelemente an Gebäuden in historischen Zentren oder an Neubauten.



### ULTRALEISE UND KOMPAKT IM HAUS

Nimmt weniger als 0,5 m<sup>2</sup> ein. Kompaktheit und Geräuscharmheit, angewendet auf neue alternative Energien.



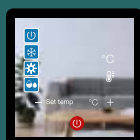
### EINFACH UND VIELSEITIG ZU INSTALLIEREN

Passt sich jedem Projekt an, von Einfamilienhäusern bis zu Wohnungen in Mehrparteienhäusern.

## SMART LIFE - APP ZUR WI-FI-STEUERUNG



Die **Smart Life App** (iOS e Android) bietet die Steuerungsoptionen Ihres Geräts über die Verbindung mit Ihrem Heim-Wi-Fi-Netzwerk, für eine einfachere und angenehmere Interaktion.

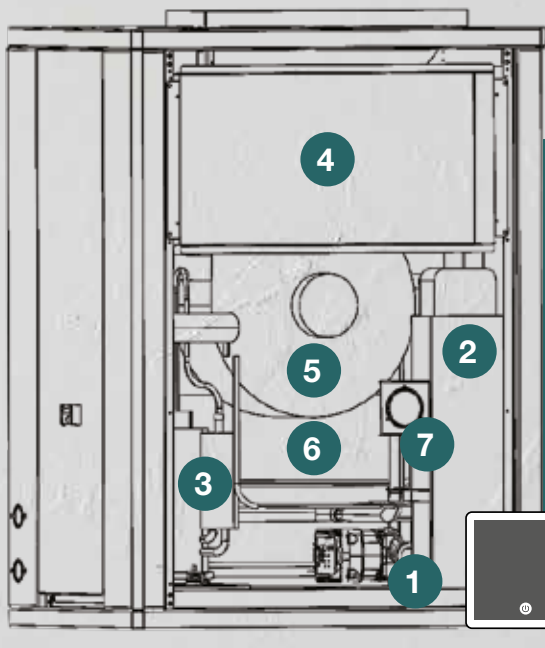


## FILTOUCH WI-FI UND MODBUS-PROTOKOLL SERIENMÄSSIG



## DER KOMFORT, DEN MAN NICHT SIEHT

Die Wärmepumpe ist im **Inneren des Hauses installiert**. Außen sind nur das Wandgitter und der Luftauslass auf dem Dach mit Regenschutzgitter sichtbar. Das Detail links zeigt das Außengitter und die Inneneinheit, während im runden Detail die Wärmepumpe von oben zu sehen ist, mit dem Abluftloch, das über ein Rohr mit dem Dachauslass verbunden wird. **Maximale Effizienz, minimaler ästhetischer Einfluss.**



## KOMPONENTEN VON VAIA

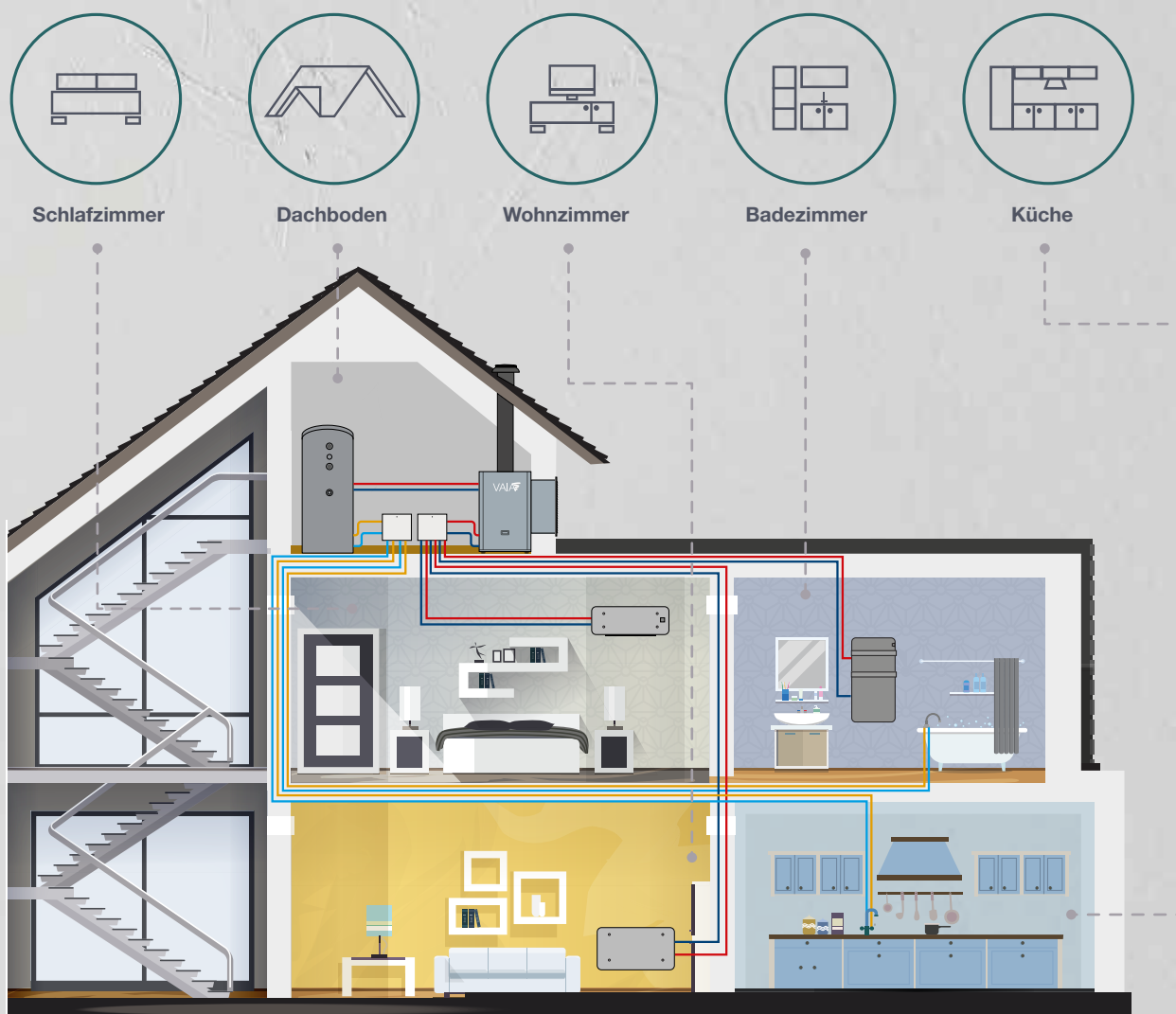
- 1 - Umwälzpumpe Shimge APM25-12-18
- 2 - Plattenwärmetauscher
- 3 - Kompressor
- 4 - Elektronikplatinen
- 5 - Radialventilator
- 6 - Wärmetauscherbatterie
- 7 - Manometer auf der Gasseite
- 8 - Bedienungsdisplay

# DIE TECHNISCHEN EIGENSCHAFTEN VON VAIA

VAIA Luft-Wasser-Wärmepumpe Monoblock für den Innenbereich					
Set-Code				-	<b>VAIA-09V1-2</b>
Stromversorgung				V-Hz-Ph	230-50-1
Überstromschutz				A	25
Querschnitt der Stromversorgungskabel				mm <sup>2</sup>	4
Kühlung	A35/W7	Leistung	Nom. (min/max)	kW	6.12 (3.58~7.45)
		Aufgenommene Leistung	Nom. (min/max)	kW	2.30 (1.37~3.21)
		EER	Nom.	W/W	2.66 (2.45~3.08)
Kühlung	A35/W18	Leistung	Nom. (min/max)	kW	8.79 (3.71~9.35)
		Aufgenommene Leistung	Nom. (min/max)	kW	2.14 (1.32~3.15)
		EER	Nom.	W/W	4.11 (2.52~5.12)
Heizung	A7/W35	Leistung	Nom. (min/max)	kW	9,03 (4.50~10.26)
		Aufgenommene Leistung	Nom. (min/max)	kW	2.01 (1.07~2.50)
		COP	Nom.	W/W	4.48 (3.30~5.23)
Heizung	A7/W55	Leistung	Nom. (min/max)	kW	7.35 (3.93~9.56)
		Aufgenommene Leistung	Nom. (min/max)	kW	2.56 (1.36~3.30)
		COP	Nom.	W/W	2.87 (1.41~3.42)
Heizung	A2/W35	Leistung	Nom. (min/max)	kW	7.89 (3.74~9.22)
		Aufgenommene Leistung	Nom. (min/max)	kW	2.05 (1.02~2.45)
		COP	Nom.	W/W	3.85 (2.40~4.20)
Heizung	A-7/W35	Leistung	Nom. (min/max)	kW	6.33 (3.28~7.71)
		Aufgenommene Leistung	Nom. (min/max)	kW	1.95 (0.99~2.48)
		COP	Nom.	W/W	3.25 (2.64~3.96)
Heizung	A-7/W55	Leistung	Nom. (min/max)	kW	6.50 (3.25~7.89)
		Aufgenommene Leistung	Nom. (min/max)	kW	2.71 (1.35~3.27)
		COP	Nom.	W/W	2.40 (1.20~2.90)
Heizung	A-15/W35	Leistung	Nom. (min/max)	kW	6.10 (2.92~7.19)
		Aufgenommene Leistung	Nom. (min/max)	kW	2.34 (1.13~2.76)
		COP	Nom.	W/W	2.61 (1.24~3.06)
Heizung	A-15/W55	Leistung	Nom. (min/max)	kW	5.50 (2.64~6.49)
		Aufgenommene Leistung	Nom. (min/max)	kW	2.89 (1.38~3.41)
		COP	Nom.	W/W	1.90 (0.92~2.24)
Energieklasse (W35°/W55°)				-	A+++/A++
SCOP (W35°/W55°)				kWh/kWh	4,60/3,61
Kompressor				-	1 x Mitsubishi
Kompressortyp				-	DC Inverter
Ventilator				-	1 AC
Kältemittel	Typ			-	R32
	Vorkontrolle			gr	1300
Regelung				-	EEV
Abtauung				-	Auto-defrosting
Wärmetauscher				-	Plattenwärmetauscher - (SWEP)
Umwälzpumpe				-	SHIMGE APM25-12-180
Wasseranschlüsse				inch	1"
Durchflussschalter				-	SIKA
Nenn-Wasserfluss				m <sup>3</sup> /h	1,8
Minimaltemperatur des Kühlwassers				°C	8
Maximale Umgebungstemperatur (AT)				°C	60
Maximale Trinkwassertemperatur (ECS)				°C	55
Schutzart				-	IPX4
Abmessungen des WP-Moduls (LxPxH)				mm	790x574x1121
Gewicht				Kg	140
Betriebsgrenze – Außentemperatur				°C	-20~43
Saisonale Energieeffizienz	ETAS W35°/W55°		-	-	180,9% / 141,6%
	ACS - DHW W55°		-	-	130%

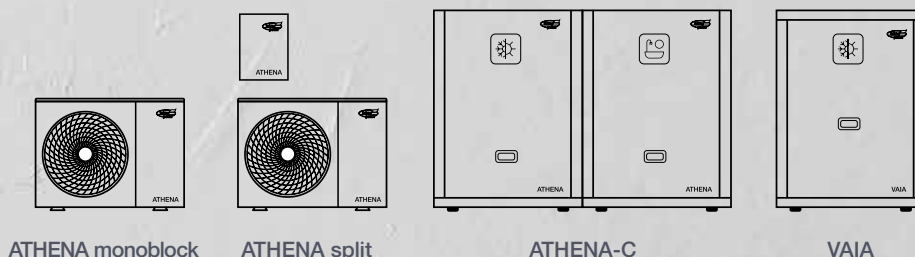
# MIT DEN UNSICHTBAREN WÄRMEPUMPEN VON TEKNO POINT IST DIE KLIMATISIERUNG IHRER RÄUME KEIN PROBLEM MEHR

Mit den unsichtbaren Wärmepumpen von Tekno Point Italia wird Komfort einfach und elegant. Eine einzige, unsichtbare Einheit genügt, um mehrere Räume gleichzeitig zu klimatisieren, wobei in jedem Raum die gewünschte Temperatur eingestellt werden kann. Eine diskrete und effiziente Lösung, die die Ästhetik der Gebäude bewahrt und den Platzbedarf reduziert, ohne auf maximalen Komfort zu verzichten. Mit Tekno Point arbeiten Technologie und Design zusammen, um Wohlbefinden und Freiheit zu bieten - innen wie außen.



Beispiel für die Installation einer Vaia in einer dreistöckigen Wohnung.

## DIE GANZE GAMMA



## MIT VAIA KOMPATIBLE LÖSUNGEN

Vaia lässt sich perfekt mit den hydronischen Endgeräten Ginevra, mit Fußboden-oder Deckenheizsystemen sowie mit hocheffizienten Heizkörpern kombinieren. Eine ideale Lösung für Wohn- und Gewerberäume, die sich an jede Anforderung in Bezug auf Raum, Stil und Projekt anpasst und stets kompromisslosen Komfort gewährleistet.



### GINEVRA FS (floor standing)

Schlankes Design und maximale Installationsflexibilität, ideal für Boden- oder Deckenanwendungen.

1,0 kW | 2,3 kW | 3,1 kW | 4,1 kW



### GINEVRA HW (high wall)

Schlankes und vielseitiges Wand-Hydrosplit, konzipiert für eine diskrete und elegante Integration in jede Umgebung.

1,6 kW | 2,3 kW | 3,2 kW



### GINEVRA Bi (bathroom)

Für das Badezimmer konzipiert, kompakt und funktional mit nur 12 cm Tiefe sowie mit einem Handtuchhalter ausgestattet.

GBi 1,4 kW | GBi small 0,68 kW



### BODENHEIZUNGS- SYSTEM



### DECKENHEIZUNGS- SYSTEM



### HOCHWIRKSAME HEIZKÖRPER



### TEKNO POINT ITALIA SRL

Via dell'Artigianato, 5 • Marcon (VE) • Italy

Tel. +39 041 50 20 421

e-mail [info@teknopoint.com](mailto:info@teknopoint.com)

[www.teknopoint.com](http://www.teknopoint.com)



Invisible Climate System



Tekno Point Italia Srl behält sich das Recht vor, jederzeit Änderungen an den Produkten, den Zubehören und den technischen Daten vorzunehmen, um das Angebot zu verbessern. Dieses Dokument hat nicht den Charakter einer technischen Dokumentation und könnte mit dem betreffenden Produkt nicht aktualisiert worden sein. Bitte fordern Sie die offizielle technische Dokumentation des Produkts an, das Sie bei Tekno Point Italia kaufen.