

R3 REDUCE
REUSE
RECYCLE



Invisible Climate System



L'ACQUA COME RISORSA CIRCOLARE

IDRA è il sistema di climatizzazione con motocondensante acqua-aria a scomparsa che **utilizza l'acqua come scambio termico**, consentendo **installazioni invisibili** per edifici vincolati e centri storici.

Grazie a un **costante investimento in ricerca e sviluppo**, l'uso dell'acqua nei sistemi IDRA è stato progressivamente ottimizzato. Oggi compiamo un ulteriore passo avanti: un utilizzo più consapevole, basato sui principi di **Reduce, Reuse, Recycle**, dove l'acqua non è solo **risorsa** da utilizzare, ma da **valorizzare**.

Una **visione circolare che unisce sostenibilità, innovazione e benessere**, orientata a un **futuro più responsabile**.



REDUCE

Riduce i consumi quotidiani;



REUSE

IDRA riutilizza più volte la stessa acqua;



RECYCLE

L'acqua viene rimpiegata per altri usi;

LO SAPEVI CHE...

Sono sempre di più le abitazioni di nuova costruzione orientate all'**efficienza energetica e all'autonomia idrica che sfruttano un sistema di recupero delle acque piovane**. In questo contesto, l'acqua recuperata può alimentare un **impianto ad anello** che integra una **pompa di calore acqua-aria** (come ad esempio IDRA) e un **serbatoio d'acqua**, creando un sistema in grado di **ottimizzare lo scambio energetico** e ridurre sia i consumi energetici sia il ricorso all'acqua a perdere, in una logica di utilizzo circolare della risorsa.



R3 REDUCE REUSE RECYCLE

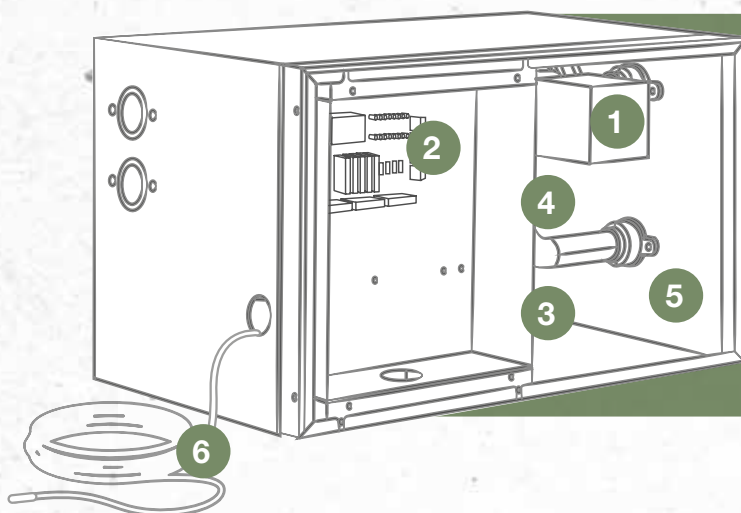


Il **Modulo R3**, progetto firmato Tekno Point che traduce i principi di Reduce, Reuse, Recycle in un'azione concreta e misurabile, nasce dal concetto di circolarità dell'acqua. Non si tratta soltanto di **adottare una filosofia sostenibile**, ma di trasformarla in una soluzione tecnica capace di incidere davvero sul modo in cui utilizziamo le risorse all'interno della casa.

In un'**ottica di sostenibilità reale**, abbiamo sviluppato un sistema in grado di recuperare l'acqua utilizzata dal **climatizzatore invisibile IDRA**: una quantità che viene accumulata, riutilizzata più volte per la stessa IDRA e infine reimpiegata in modo intelligente e funzionale nella vita quotidiana.

Una riserva d'acqua calda gratuita a disposizione dei servizi domestici. **Un unico ciclo, più funzioni, maggior efficienza.**

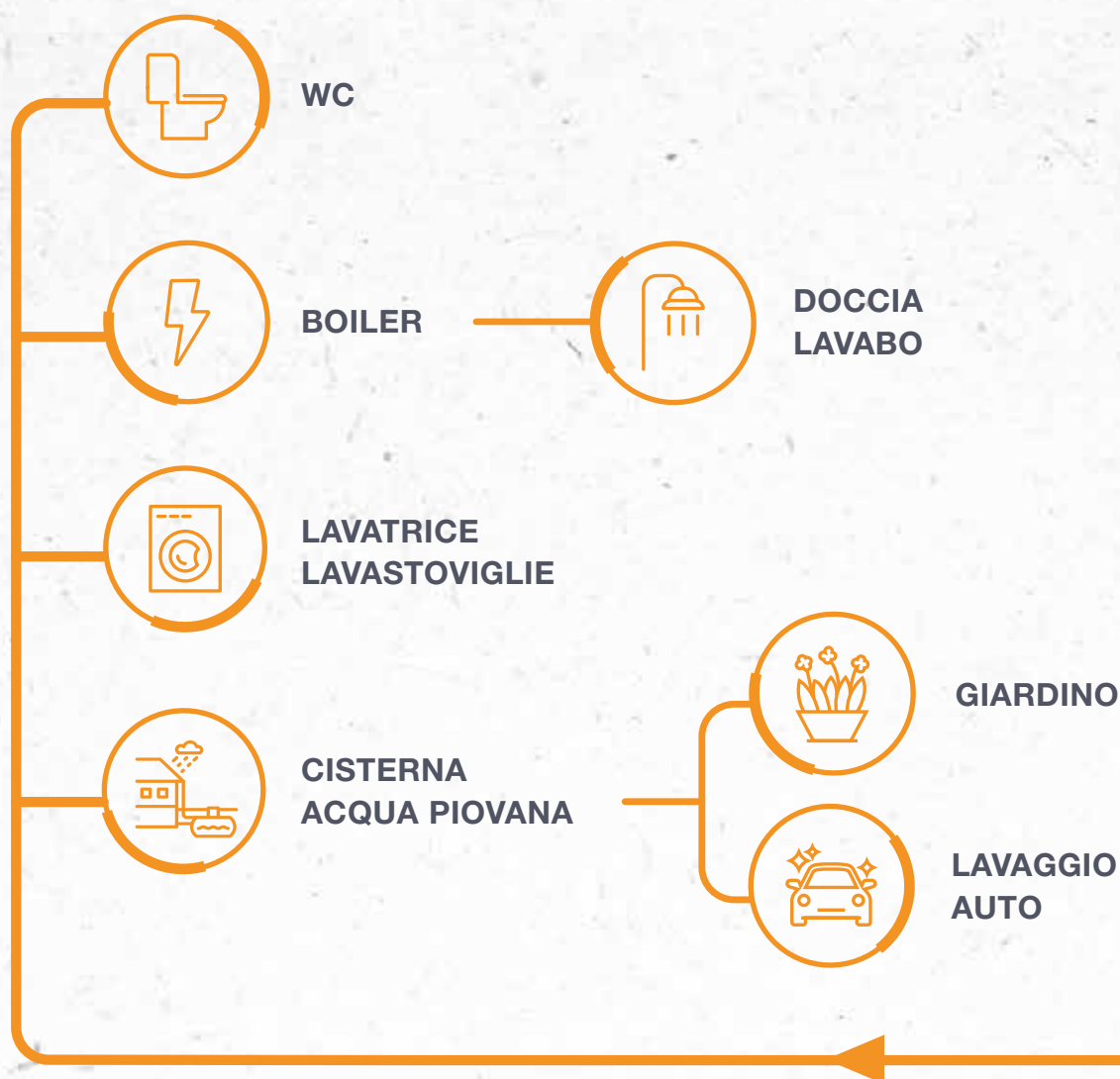
COMPONENTI MODULO R3



- 1 - Valvola a 3 vie
- 2 - Scheda elettronica
- 3 - Valvola di non ritorno
- 4 - Pompa di circolazione
- 5 - Struttura insonorizzata
- 6 - Sonda temperatura per accumulo tecnico

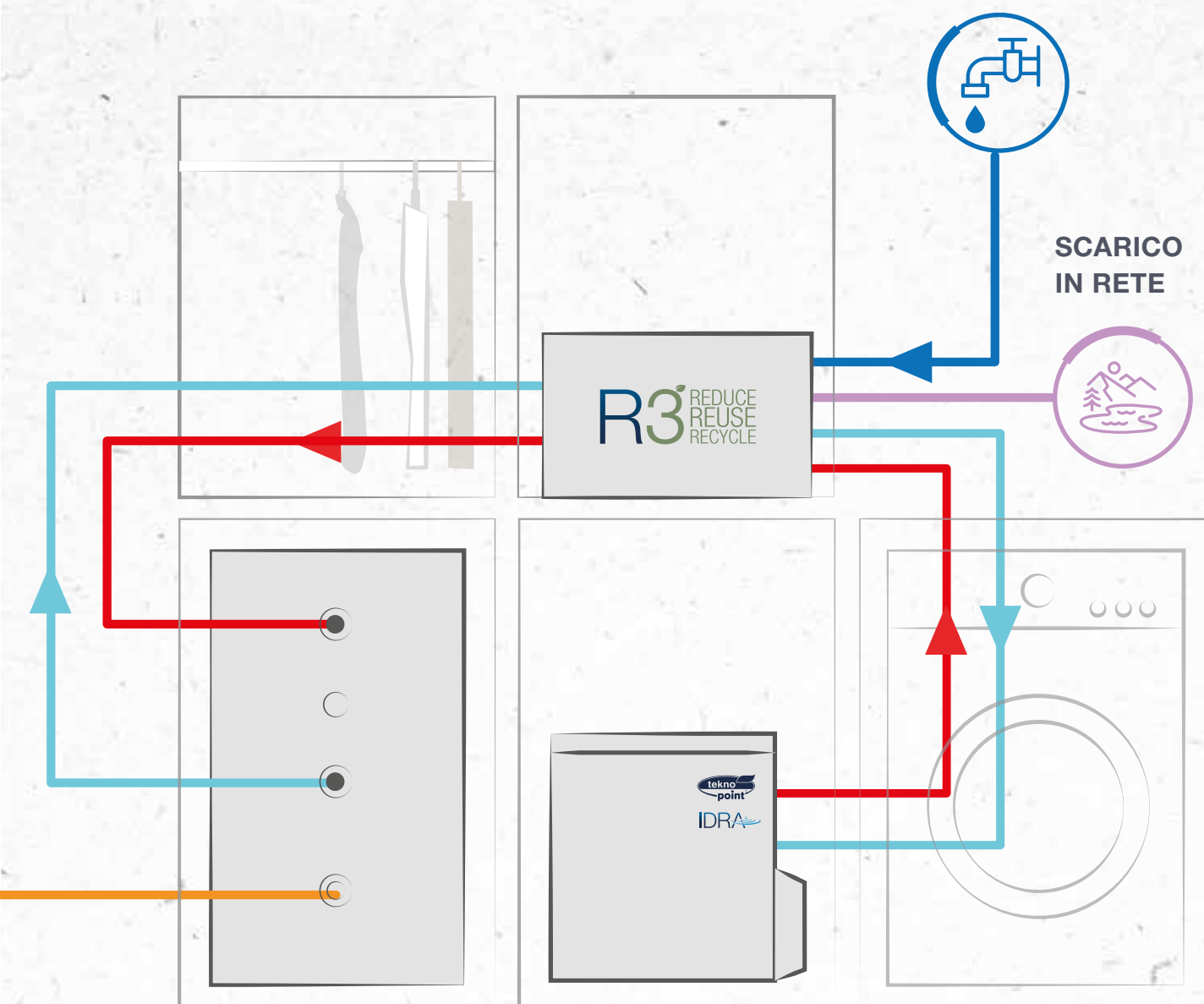
L'INNOVAZIONE CHE RISPETTA LA NATURA

Il funzionamento di R3 è semplice ma straordinariamente efficiente: un circuito chiuso dotato di un serbatoio di accumulo in grado di fungere da riserva termica. Questo sistema chiuso riutilizza la stessa acqua alimentando IDRA fino a che la sua temperatura non raggiunge il limite di funzionamento dell'IDRA stessa **mantenendola nel suo range di lavoro ottimale.**



Per consentire il continuo funzionamento di IDRA, il modulo riapre il circuito e rinnova l'acqua nell'accumulo abbassando la temperatura per poi ritornare al circuito chiuso. **La capacità della riserva termica può essere scelta in base agli spazi disponibili e alle specifiche esigenze del cliente.** Si può, inoltre, scegliere come "riutilizzare" la capacità dell'accumulo utilizzando l'acqua in esso contenuta per usi diversi dal funzionamento di IDRA.

Quest'acqua infatti può essere utilizzata per alimentare le cassette del WC, il carico di elettrodomestici e come acqua preriscaldata per il sistema di ACS. **Rimpiegando così l'acqua dell'accumulo, il circuito del modulo R3 rimarrà più a lungo chiuso, permettendo l'utilizzo di IDRA con un consumo d'acqua prossimo allo zero.**



INSTALLAZIONI CHE FANNO LA DIFFERENZA

Ogni abitazione ha esigenze diverse, e il modulo **R3** si integra facilmente in molte configurazioni idrauliche. Ecco alcune soluzioni che mostrano come il sistema possa adattarsi in modo semplice, efficiente e sostenibile.

ESEMPI DI INSTALLAZIONE

1° COMBINAZIONE

In questa configurazione il modulo **R3** viene fissato al muro sopra l'unità IDRA. È ideale quando si desidera lasciare libero lo spazio a pavimento o quando l'impianto richiede un'altezza maggiore dei punti di collegamento.



2° COMBINAZIONE

La soluzione più compatta: IDRA viene installata direttamente sopra al modulo **R3**, il quale è stato progettato con le stesse dimensioni dell'IDRA per fungere da basamento.



3° COMBINAZIONE

La soluzione più strutturata: alla base si trova il serbatoio di accumulo, sopra di esso il modulo **R3** installato in verticale e, in alto, l'unità IDRA. Una configurazione ordinata e lineare che ottimizza i flussi d'acqua e sfrutta al massimo lo sviluppo verticale dell'ambiente.



3 OTTIMI MOTIVI PER SCEGLIERE IL MODULO R3



RIDUZIONE CONSUMI IDRICI

Il modulo **R3** è progettato per ridurre il prelievo di acqua dalla rete.



RIUTILIZZO DELL'ACQUA NEL SISTEMA

Il modulo R3 crea, grazie a un serbatoio di accumulo, un sistema chiuso che **riutilizza più volte l'acqua** per il funzionamento dell'IDRA.



RECUPERO E RIUTILIZZO DELL'ACQUA

Prima di essere restituita al sistema di scarico, l'acqua impiegata per IDRA viene riutilizzata per altri usi domestici, massimizzandone il ciclo di vita e **completando un modello di utilizzo circolare della risorsa.**

DENTRO L'EFFICIENZA DEL MODULO R3

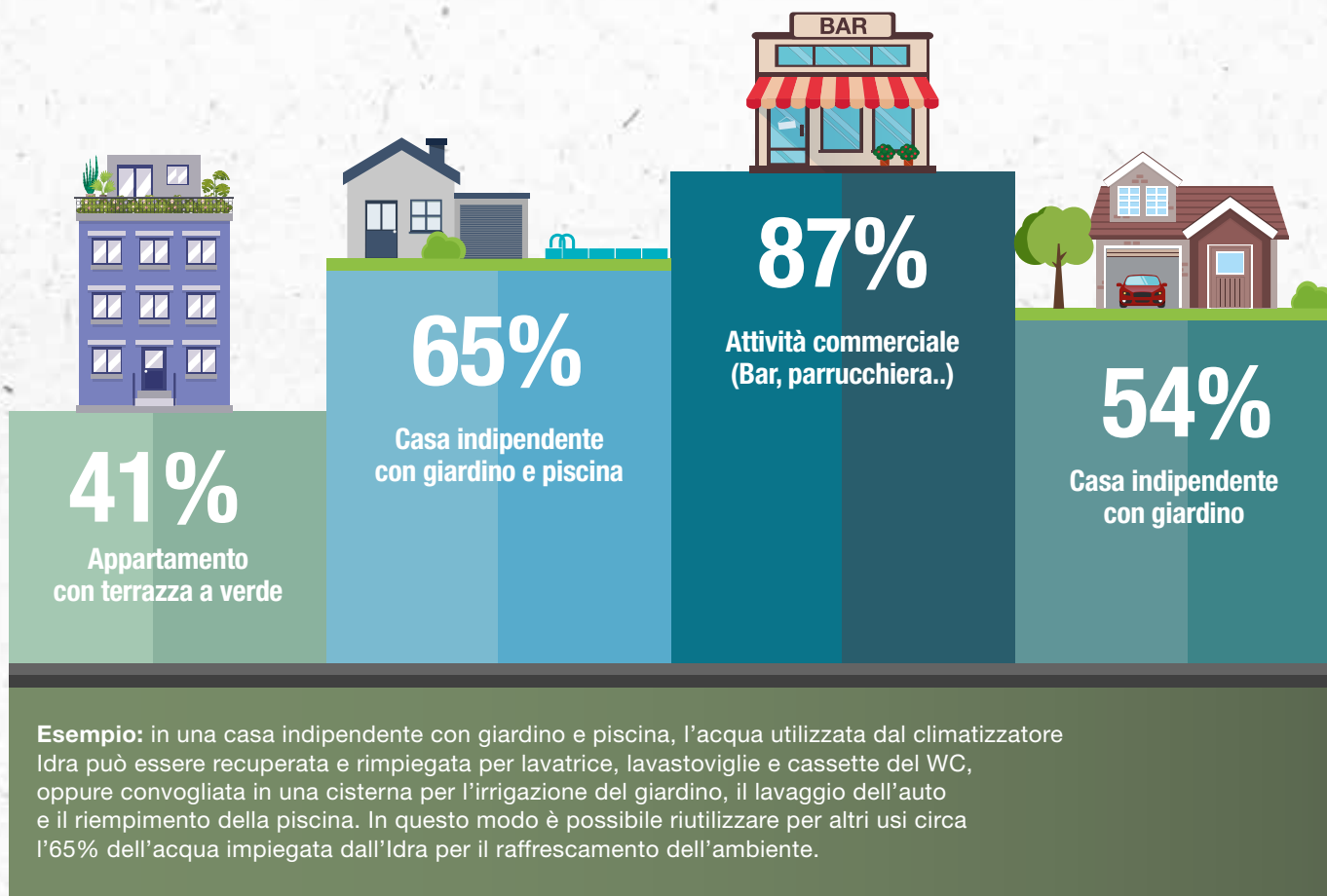
Qui trovi tutte le **caratteristiche tecniche** che definiscono prestazioni e affidabilità di **R3**.

Scheda tecnica del Modulo R3

Codice	-	R3
Alimentazione	V-Hz-Ph	230-50-1
Protezione da sovracorrente	A	6
Sezione cavi alimentazione	mm ²	3x1,5
Pressione sonora	dB(A)	18
Potenza sonora	dB(A)	30
Dimensioni (LxPxH)	mm	500x312,5x275
Peso	Kg	16
Circolatore	-	SHIMGE APM25-12-180
Attacchi acqua	Inch.	1"
Pressione ottimale acqua in ingresso	bar	2,5

I POTESI DI RECUPERO IDRICO PER TIPOLOGIA DI IMMOBILE

Grazie al **modulo R3** l'acqua utilizzata dal **climatizzatore Idra** può essere recuperata e rimpiegata per altri usi domestici fino a una **percentuale molto elevata**. Questo consente di ridurre in modo significativo l'impiego di acqua potabile, in quanto si ricicla l'acqua già sfruttata dall'Ibra favorendo una gestione più sostenibile delle risorse idriche.



TEKNO POINT ITALIA SRL

Via dell'Artigianato, 5 • Marcon (VE) • Italy
Tel. +39 041 50 20 421
e-mail info@teknopoint.com
www.teknopoint.com

