

EWOLUTO[®] scorrevole

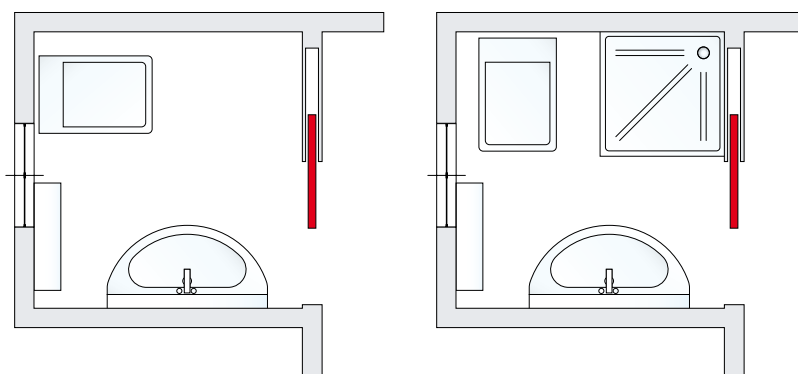


Da oggi il controtelaio diventa
una parete vera e propria

EWOLUTO® scorrevole

EWOLUTO® scorrevole, L'UNICO CONTROTELAIO NEL MERCATO CHE ELIMINA QUALSIASI LIMITE ALLE POSSIBILITÀ DI PROGETTAZIONE DEGLI INTERNI

Quando lo spazio è poco, anche una porta scorrevole presenta delle limitazioni se rende impossibile sfruttare la parete nella quale è inserita...



...il modello **EWOLUTO® scorrevole** ti permette di appendere, fissare mensole, pensili e box doccia sulla porzione di parete dove scorre la porta scorrevole.



Benvenuti nell'evoluzione dello spazio: **EWOLUTO® scorrevole (brevettato)**, l'unico controte laio nel mercato che consente di appendere, sulla parete nella quale è collocato, mobili e mensole. La speciale struttura trasforma il controte laio in una **parete vera e propria**, ampliando le possibilità della progettazione d'interni.

EWOLUTO® scorrevole è disponibile nella versione per intonaco ed è **predisposto di serie** al fissaggio di carichi su entrambi i lati.



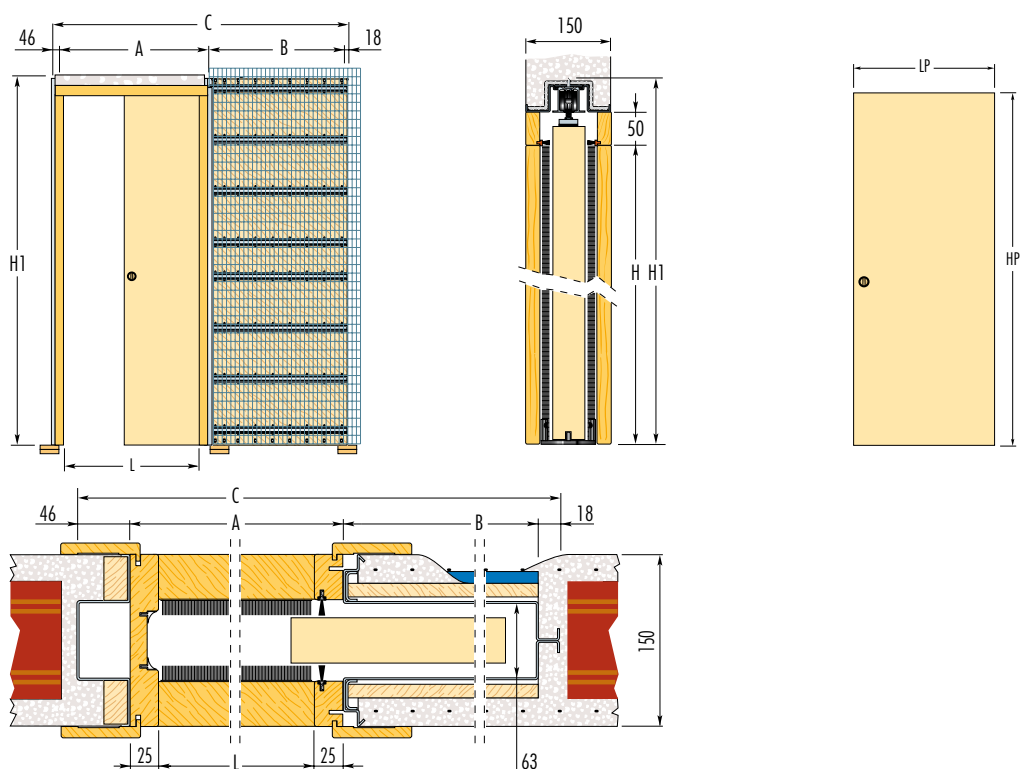
Sostiene ogni esigenza

Grazie ad una progettualità innovativa **EWOLUTO® scorrevole** consente di utilizzare le pareti che ospitano il controte laio per sostenere pesi anche di portata consistente in tutta sicurezza.

Per questo è adatto anche in ambienti dove vogliono essere applicati dispositivi per disabili direttamente sulla parete del controte laio.

EWOLUTO® scorrevole

unico



CONTROTELAIO STANDARD

PANNELLO PORTA

LUCE DI PASSAGGIO L x H	MISURE D'INGOMBRO C x H1	PARETE FINITA		SEDE INTERNA	PANNELLO PORTA		
		A	B		LP	HP	
600 x 2000/2100	1376 x 2105/2205	650	662	150	63	615 ÷ 635	2010/2110
700 x 2000/2100	1576 x 2105/2205	750	762	150	63	715 ÷ 735	2010/2110
800 x 2000/2100	1776 x 2105/2205	850	862	150	63	815 ÷ 835	2010/2110
900 x 2000/2100	1976 x 2105/2205	950	962	150	63	915 ÷ 935	2010/2110
1000 x 2000/2100	2176 x 2105/2205	1050	1062	150	63	1015 ÷ 1035	2010/2110

NOTE

Fuori misura: sono anche disponibili controtelai con larghezze che variano da mm. 600 a mm. 1200 e altezze da mm. 1000 a mm. 2400 (misure intermedie di mm. 50).

Avvertenze

■ La portata standard è di 80 Kg, su richiesta 120 Kg.

■ Nel modello EWOLUTO® scorrevole è possibile inserire tutti i tipi di porte escluse le vetro-alluminio

misure espresse in mm.

ACCESSORI APPLICABILI



Rallenty Soft

permette alla porta di rallentare e chiudersi dolcemente.



Sincronia per doppia anta

consente l'apertura e la chiusura simultanea di due porte, include il meccanismo Rallenty Soft.



Motorizzazione

permette l'apertura e la chiusura automatica della porta.

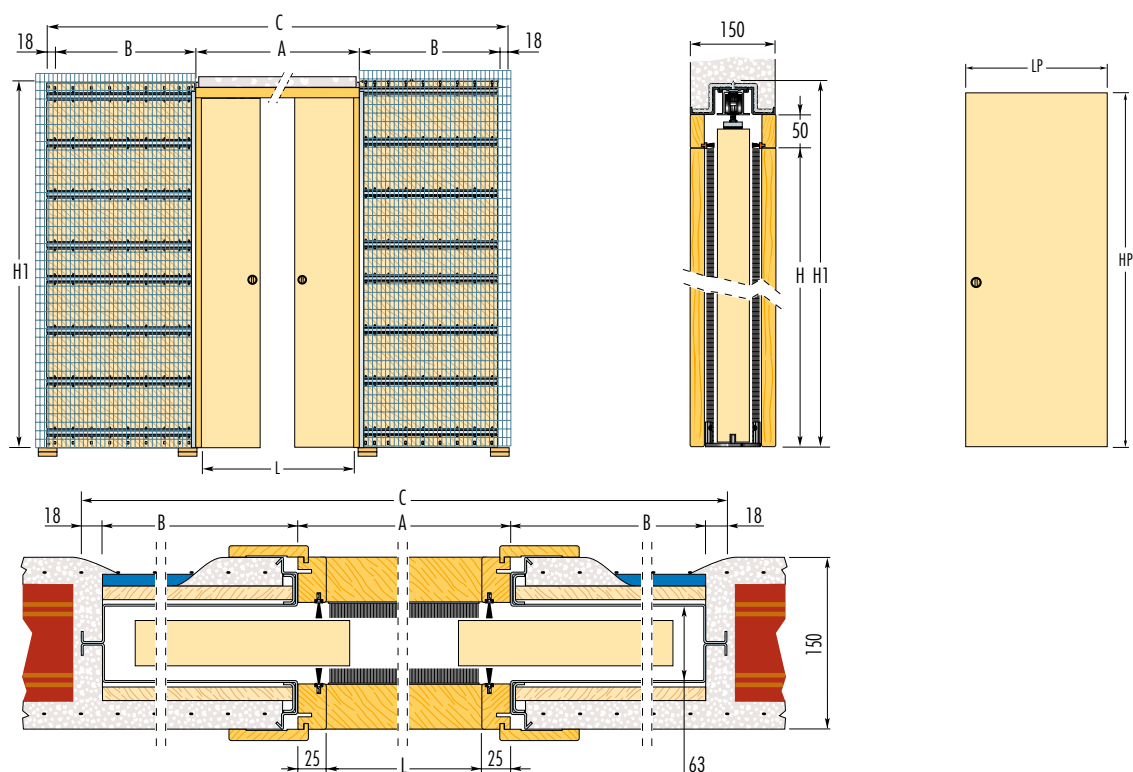


Profilo Security

preserva la sede di scorrimento da possibili rigonfiamenti causati dall'umidità.

EWOLUTO® scorrevole

estensione



CONTROTELAIO STANDARD						PANNELLO PORTA	
LUCE DI PASSAGGIO L x H	MISURE D'INGOMBRO C x H1	PARETE FINITA		SEDE INTERNA	LP	HP	
		A	B				
1200 x 2000/2100	2610 x 2105/2205	1250	662	150	63	615 ÷ 635	2010/2110
1400 x 2000/2100	3010 x 2105/2205	1450	762	150	63	715 ÷ 735	2010/2110
1600 x 2000/2100	3410 x 2105/2205	1650	862	150	63	815 ÷ 835	2010/2110
1800 x 2000/2100	3810 x 2105/2205	1850	962	150	63	915 ÷ 935	2010/2110
2000 x 2000/2100	4210 x 2105/2205	2050	1062	150	63	1015 ÷ 1035	2010/2110

NOTE

Fuori misura: sono anche disponibili controtelai con larghezze che variano da mm. 1200 a mm. 2400 e altezze da mm. 1000 a mm. 2400 (misure intermedie di mm. 100).

Avvertenze

■ La portata standard è di 80 Kg, su richiesta 120 Kg.

■ Nel modello EWOLUTO® scorrevole è possibile inserire tutti i tipi di porte escluse le vetro-alluminio

misure espresse in mm.

COME INTONACARE CORRETTAMENTE



Il controtelaio è una struttura metallica che, integrata a materiali inerti, va a formare un'unica parete. Poiché tale struttura è soggetta a vibrazioni, per evitare l'insorgere di fessurazioni/deformazioni, la preparazione dell'intonaco deve essere eseguita a regola d'arte rispettando scrupolosamente tutte le seguenti istruzioni:

I ^ FASE

- Preparare una malta cementizia usando inerte di sabbia pulita (lavata) granulo 3 e cemento 15%
- Rinzaffare fino a rasare la rete
- **ATTENZIONE:** lasciare asciugare per 15 giorni

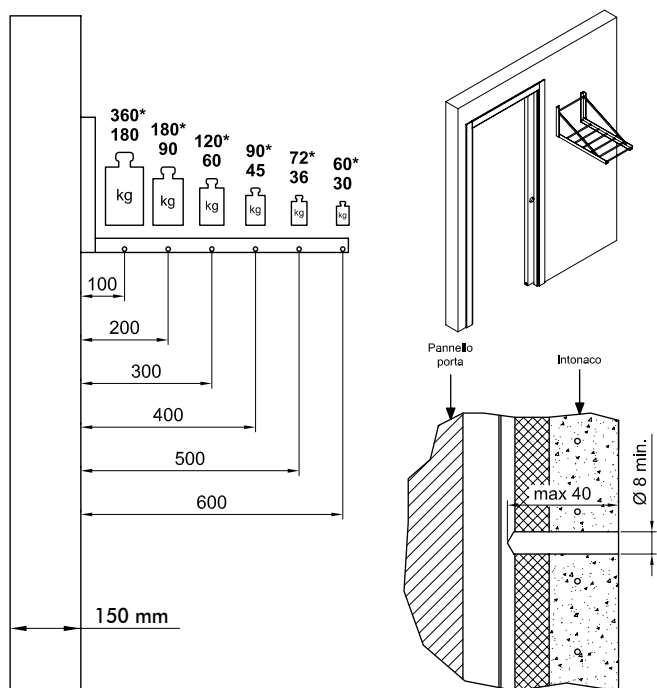
II ^ FASE

Assicurarsi (trascorsi i 15 gg.) che la superficie si presenti asciutta e applicare la successiva mano di intonaco sempre di **malta cementizia** e terminare con malta fina.

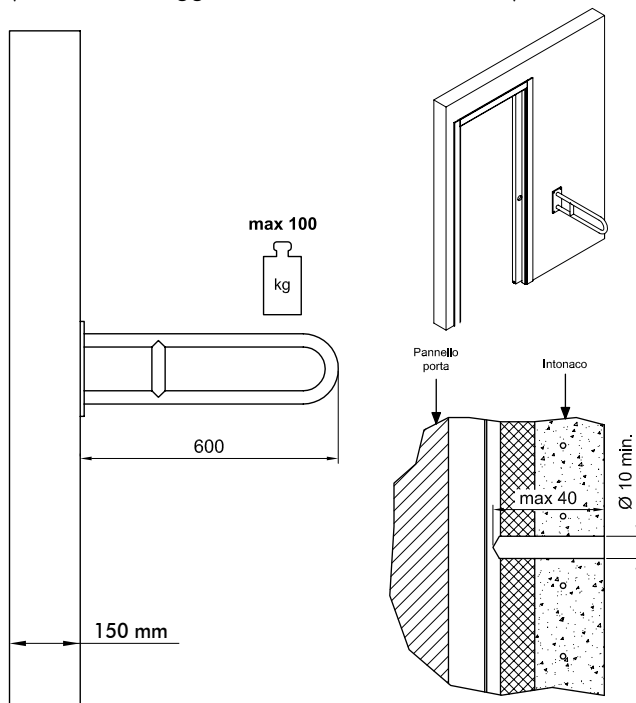
DETTAGLI TECNICI

Eclisse srl ha condotto in collaborazione con l'istituto **CSI** alcuni test volontari finalizzati a determinare la portata delle superfici verticali del controtelaio **EWOLUTO®** scorrevole. I test sono stati eseguiti per offrire un prodotto le cui superfici potessero essere utilizzabili per appendere carichi (mensole, maniglioni, pensili, etc) in condizioni di sicurezza.

ANCORAGGIO DUE PUNTI



ANCORAGGIO QUATTRO PUNTI (utilizzare fissaggio chimico e barra filettata)



La portata di una mensola (ancoraggio due punti) varia in relazione alla tipologia di tasselli utilizzati e alla distanza tra la parete muraria e l'estremità del pensile. L'impiego di tasselli tradizionali ad espansione assicura una portata compresa tra 30 kg (a 600 mm dalla parete) e 180 kg (a ridosso del muro). Un ancoraggio di tipo chimico (*) ha una tenuta maggiore: 60 kg a 600 mm di distanza dalla parete e 360 kg a ridosso del muro.

Si ricorda che la portata massima di un maniglione fissato con tassello chimico (quattro punti di ancoraggio) è di 100 kg a 600 mm di distanza dalla parete.

I valori riportati nelle figure sono indicazioni prudenziali. Personale tecnico può modificare i valori delle portate in relazione alle esigenze e ai tipi di installazione. Eclisse Srl si limita a dare dei consigli utili sulle modalità dell'ancoraggio e rimanda, per applicazioni diverse o particolarmente critiche, alla consulenza diretta di un tecnico.

Il telaio **EWOLUTO®** scorrevole è stato sottoposto a prova per valutarne la capacità portante in condizioni di carichi statici con due punti di fissaggio (pensile) e con quattro punti di fissaggio (maniglione reggipersona) installati con ancoranti chimici, in conformità alla metodologia di prova **EC_IT 01 Rev. 0** predisposta dal produttore stesso.

Il prodotto risulta conforme ai requisiti del capitolato **EC_IT 01 Rev. 0**



Il telaio **EWOLUTO®** scorrevole è stato sottoposto a prova per valutarne la capacità portante in condizioni di carichi statici con due punti di fissaggio (pensile) e con quattro punti di fissaggio (maniglione reggipersona) installati con tasselli ad espansione, in conformità alla metodologia di prova **EC_IT 02 Rev. 0** predisposta dal produttore stesso.

Il prodotto risulta conforme ai requisiti del capitolato **EC_IT 02 Rev. 0**



ECLISSE s.r.l.

Via Sernaglia, 76 - 31053 Pieve di Soligo TV
Tel. 0438 980 513 - Fax 0438 980 804
eclisse@eclisse.it
www.eclisse.it - www.cercafacileeclisse.it