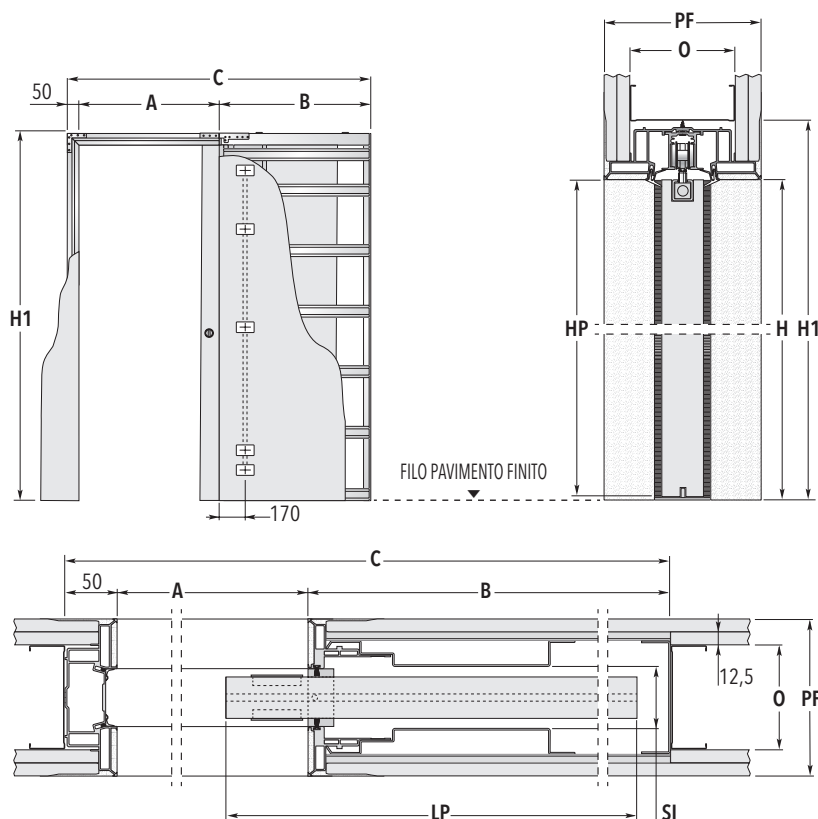
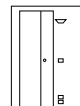


ECLISSE SYNTHESIS® LUCE

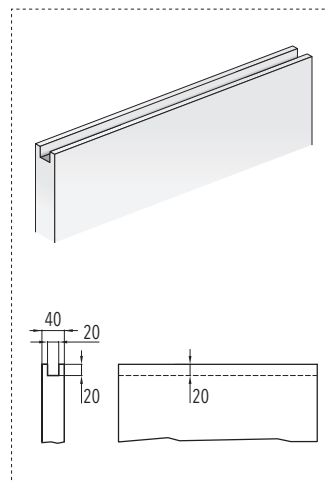
CARTONGESSO

Controtelai per anta singola
senza finiture e predisposto per cablaggi



PANNELLO PORTA

I pannelli porta ospitati dal modello ECLISSE SYNTHESIS® LUCE devono essere fresati lungo il profilo superiore, come indicato nei disegni (escluso porte tutto vetro).



DIMENSIONI STANDARD

LUCE DI PASSAGGIO A x H	MISURE D'INGOMBRO		PANNELLO PORTA*	
	B	C x H1	LP	HP
600 x 2000/2100/2400	737	1380 x 2060/2160/2460	615÷635	1992/2092/2392
700 x 2000/2100/2400	837	1580 x 2060/2160/2460	715÷735	1992/2092/2392
800 x 2000/2100/2400	937	1780 x 2060/2160/2460	815÷835	1992/2092/2392
900 x 2000/2100/2400	1037	1980 x 2060/2160/2460	915÷935	1992/2092/2392
1000 x 2000/2100/2400	1137	2180 x 2060/2160/2460	1015÷1035	1992/2092/2392

SPessori DISPONIBILI

PARETE FINITA PF	ORDITURA O	SEDE INTERNA SI
150	100	54

una lastra per lato sul cassone
...
due lastre per lato sull'orditura

misure espresse in mm



FUORI MISURA

Sono disponibili controtelai con larghezze che variano da mm 600 a mm 1300 e altezze da mm 1000 a mm 2700 (misure intermedie di mm 50). Per le misure intermedie in larghezza (Es. A= 650 mm) il pannello porta deve essere fatto su misura.



AVVERTENZE

- ▶ La luce foro A è ridotta di 7 mm.
- ▶ Predisposto di serie su entrambi i lati.
- ▶ Si consiglia di applicare un pannello porta con uno spessore max mm 40 (comprese eventuali cornici fermavetro).
- ▶ La portata dei carrelli è di 100 kg.
- * Le quote indicate sono relative a pannelli porta in legno.

Per esigenze costruttive e antinfortunistiche del sistema, ECLISSE consiglia di mantenere il pannello porta sporgente di 80 mm.

- ▶ Se necessario, il fermo porta regolabile permette di modificare la luce di passaggio effettiva.
- ▶ Per mandare completamente a scomparsa il pannello prevedere una fresata passante.
- ▶ La fresata per il guida porta deve avere le seguenti dimensioni: 7x15 mm



ACCESSORI APPLICABILI

- ▶ ECLISSE SYNTHESIS® BATTISCOPIA
- ▶ ECLISSE BIAS®
- ▶ ECLISSE BIAS®DS
- ▶ Profilo Security