

ECLISSE

# SYNTESIS® SCORREVOLE EI30

## CARTONGESSO - CARATTERISTICHE



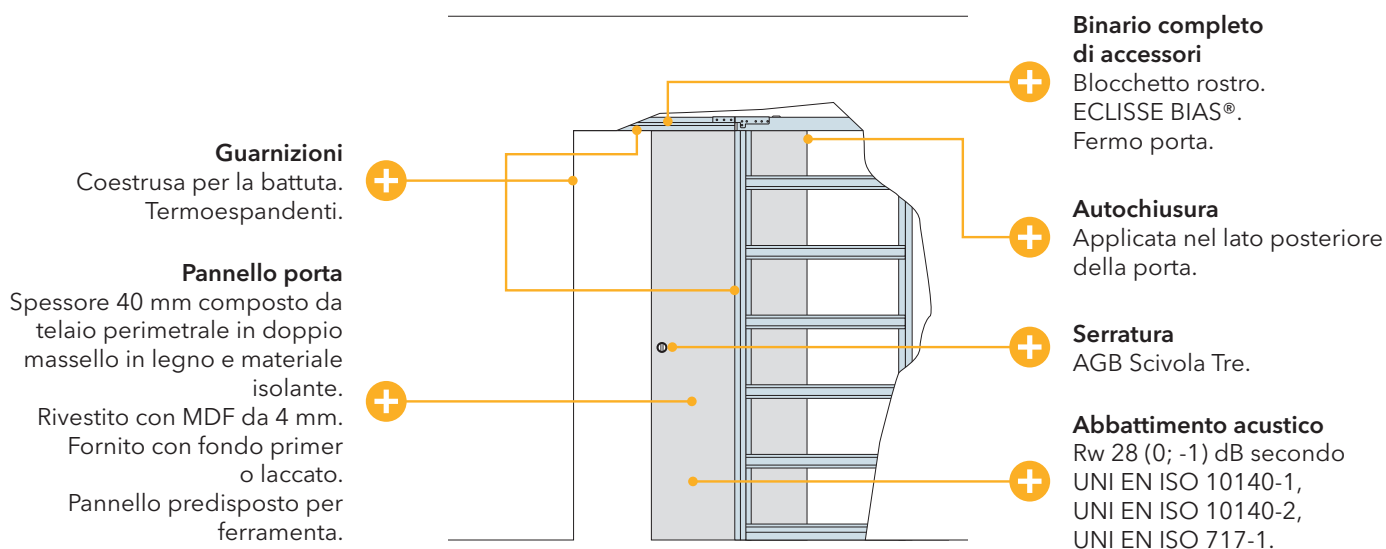
La soluzione per porte scorrevoli a scomparsa tagliafuoco senza cornici esterne comprende:

- un controtelaio dedicato, il cui ingombro totale è maggiorato di 12 mm, sia in altezza che in larghezza, rispetto al modello ECLISSE SYNTESIS® LINE SCORREVOLE;
- un pannello porta tagliafuoco rivestito da uno speciale materiale isolante;
- accessori di serie che permettono alla porta di chiudersi da sola in modo meccanico: Autochiusura ed ECLISSE BIAS®;
- profili aggiuntivi in alluminio (non preintonacati sia nella versione per intonaco che per cartongesso) che vanno applicati sul montante di battuta e sulla traversa;
- guarnizioni intumescenti da applicare in fase di posa;
- binario estraibile ECLISSE con l'omologazione EI30 incisa.

## ECLISSE SYNTESIS® SCORREVOLE EI30

### Certificazioni

Normativa di prova conforme a UNI EN 1634-1 e UNI EN 1363-1, certificata secondo normativa UNI EN 13501-2 e omologata come da D.M. 21/06/2004

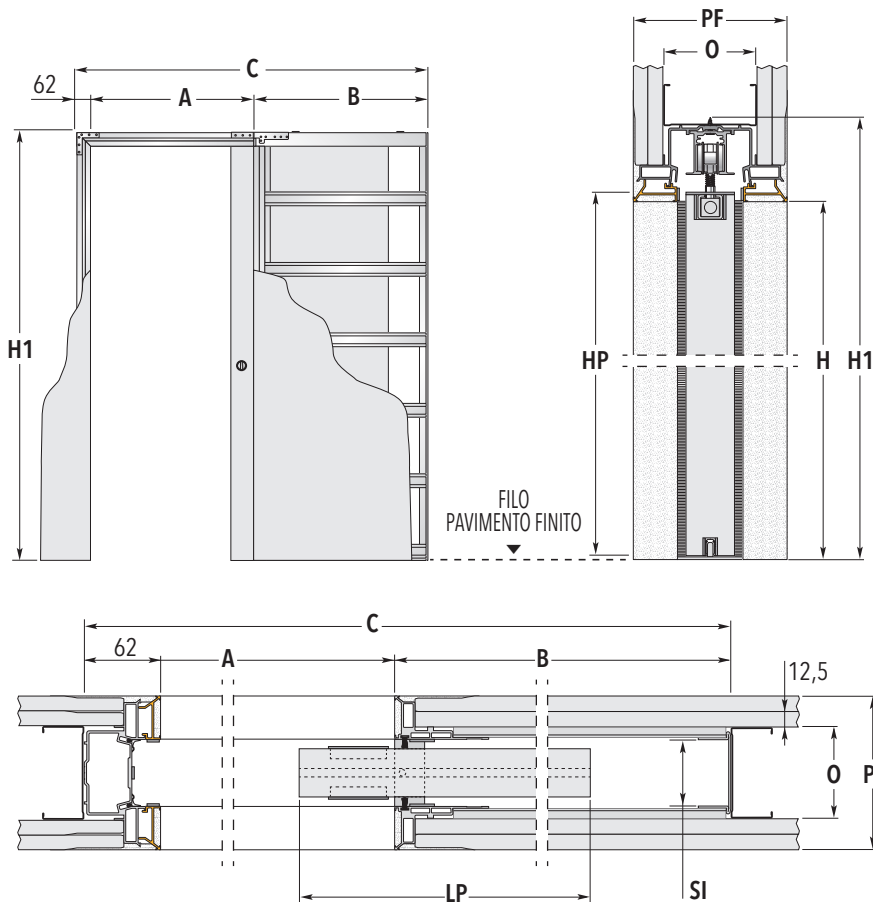
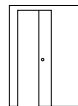


ECLISSE

# SYNTESIS® SCORREVOLE EI30

CARTONGESSO PARETE FINITA 125 mm

Controtelaio per anta singola senza stipiti e cornici coprifilo



DIMENSIONI STANDARD			PANNELLO PORTA	
LUCE DI PASSAGGIO A x H	B	MISURE D'INGOMBRO C x H1	LP	HP
600 x 2000/2100/2400	735	1390 x 2072/2172/2472	640	1998/2098/2398
700 x 2000/2100/2400	835	1590 x 2072/2172/2472	740	1998/2098/2398
800 x 2000/2100/2400	935	1790 x 2072/2172/2472	840	1998/2098/2398
900 x 2000/2100/2400	1035	1990 x 2072/2172/2472	940	1998/2098/2398
1000 x 2000/2100/2400	1135	2190 x 2072/2172/2472	1040	1998/2098/2398
1100 x 2000/2100/2400	1235	2390 x 2072/2172/2472	1140	1998/2098/2398
1200 x 2000/2100/2400	1335	2590 x 2072/2172/2472	1240	1998/2098/2398

SPESSORI DISPONIBILI	PARETE FINITA= PF	ORDITURA= O	SEDE INTERNA= SI
	125	75	54

misure espresse in mm

## FUORI MISURA

Sono disponibili controtelai con larghezze che variano da mm 600 a mm 1200 e altezze da mm 2000 a mm 2700 (misure intermedie di mm 50).

## AVVERTENZE

- ▶ La luce foro A è ridotta di 7 mm.
- ▶ La portata dei carrelli è di 100 kg.

Per esigenze costruttive e antinfortunistiche del sistema, ECLISSE consiglia di mantenere il pannello porta sporgente di 80 mm.

- ▶ Se necessario, il fermo porta regolabile permette di modificare la luce di passaggio effettiva.

## ACCESSORI DI SERIE

- ▶ Autochiusura posteriore
- ▶ ECLISSE BIAS®
- ▶ Rostro attivo
- ▶ Profilo Security