



AZIENDA CON SISTEMA DI GESTIONE  
PER LA QUALITÀ CERTIFICATO DA DNV  
= UNI EN ISO 9001:2000 =

### GIORNI OSCAR di Giorni Massimo e C. s.n.c.

Domicilio fiscale, luogo conservazione scritture contabili, sede amministrativa e luogo esercizio di attività: Frazione MELELLO Loc. I LAUDI, 52037 - Sansepolcro - AR - Tel.0575.736281 Fax 0575.736282 - C.S.L. 850.000.000 (i.v.) pari a € 438.988,36 Codice fiscale - Partita IVA - Reg. Imprese AR 01163390519 - R.E.A. Arezzo n° 87253 Web: www.giornioscar.it E-mail: info@giornioscar.it

## SCHEDA TECNICA PRODOTTO

Cod. Prodotto: CT 050÷180

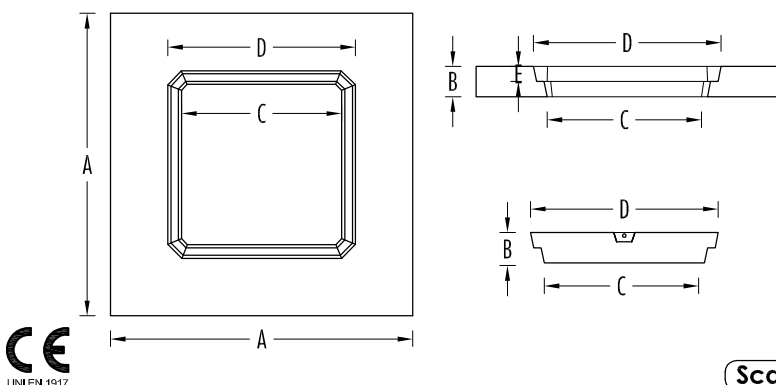
Data: 25/09/2008

Revisione: 001

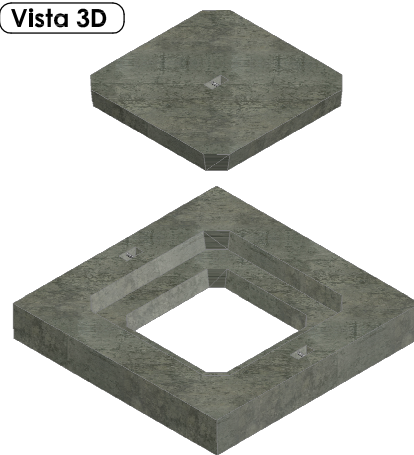
Riferimento

## Chiusini quadrati carrabili in C.A.V.

### Pianta e sezioni



### Vista 3D



Scala 1:25

## Tabella dimensioni nominali

CODICE	DIMENSIONI		DIMENSIONI FORI			PESO Kg CAD.
	A [mm]	B [mm]	C [mm]	D [mm]	E [mm]	
CT 050*	500	150	280	400	75	85
CT 060*	600	150	280	400	75	120
CT 070*	700	150	450	580	75	170
CT 080*	800	150	450	580	75	220
CT 100	1000	200	500	650	100	440
CT 124	1240	200	500	650	100	750
CT 125	Ø 1240	200	500	650	100	555
CT 150	1500	200	500	650	100	1100
CT 180	1800	200	500	650	100	1600

## Voce di capitolato

Chiusino carrabile in calcestruzzo armato vibrato a sezione quadra con foro quadro, dotato di botola mobile per ispezione in calcestruzzo, da collocare in corrispondenza dei pozzetti identificabili con i codici articolo rispettivamente PF, PS, RQ. Dimensioni fori: inferiore 280÷500 mm ; superiore 400÷650 mm. Spessore foro superiore 75÷100 mm. Peso 85÷1600 Kg. COD: CT 050÷CT 180

\* manufatti in cui è disponibile anche la botola d'ispezione a griglia in c.a.v.

## Modalità di posa

Il sollevamento e la messa in opera del manufatto va eseguito con idonee catene e ganci opportunamente dimensionati per la movimentazione dei carichi indicati in tabella. Si precisa che in fase di sollevamento sono necessari almeno tre punti di ancoraggio. Si consiglia la presa in piano ed il posizionamento nel manufatto prestando particolare attenzione nella fase di avvicinamento e posa.

## Certificazioni e marcatura CE

Il prodotto è certificato grazie al sistema di controllo qualità del quale la ditta Giorni Oscar Snc si avvale. In particolare sono disponibili su richiesta le relazioni di calcolo e dimensionamento oltre alle relazioni sulle prove di laboratorio. Il prodotto è sottoposto a prove di laboratorio secondo le norme UNI EN 1917:2004.

La ditta Giorni Oscar Prefabbricati si riserva a termini di legge la proprietà dei disegni contenuti nel presente con divieto di riproduzione o divulgazione senza preventiva autorizzazione scritta.