

GIORNI OSCAR di Giorni Massimo e C. s.n.c.

Domicilio fiscale, luogo conservazione scritture contabili, sede amministrativa e luogo esercizio di attività: Frazione MELELLO Loc. I LAUDI, 52037 - Sansepolcro - AR - Tel. 0575.736281 Fax 0575.736282 - C.S.L. 850.000.000 (i.v.) pari a € 438.988,36 Codice fiscale - Partita IVA - Reg. Imprese AR 01163390519 - R.E.A. Arezzo n° 87253 Web: www.giornioscar.it E-mail: info@giornioscar.it

SCHEDA TECNICA PRODOTTO

Cod. Prodotto: CP 032÷160

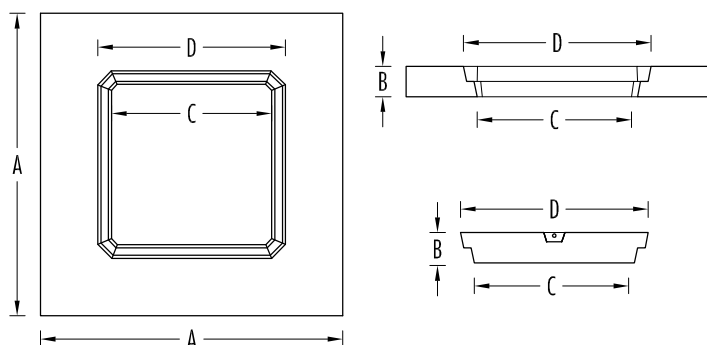
Data: 29/07/2008

Revisione: 000

Riferimento

Chiusini quadrati pedonabili in C.A.V.

Pianta e sezioni



Scala 1:25

Vista 3D



Tabella dimensioni nominali

CODICE	DIMENSIONI		DIMENSIONI FORI		PESO Kg CAD.
	A [mm]	B [mm]	C [mm]	D [mm]	
CP 032*	320	60	150	220	14
CP 040*	380	65	200	280	24
CP 050*	500	70	300	380	40
CP 060*	600	60	360	430	50
CP 070*	700	80	480	560	88
CP 080*	800	80	480	560	115
CP 100	1000	100	530	620	225
CP 124	1240	100	530	620	345
CP 140	1400	100	530	620	440
CP 160	1600	100	530	620	575

Voce di capitolato

Chiusino pedonabile in calcestruzzo armato vibrato a sezione quadrata, dotato di botola in c.a.v. per ispezione ovvero predisposto per l'alloggio di botola a griglia, da collocare in corrispondenza dei pozzetti d'ispezione identificati con il codice articolo PF, PR, RQ. Dimensioni 320÷1600 mm. Dimensioni fori: C=150÷530; D=220÷620 mm. Peso 14÷575 Kg. COD: CP 032÷cp 160.

* In questi manufatti è disponibile anche botola d'ispezione a griglia in c.a.v.

Modalità di posa

Il sollevamento e la messa in opera del manufatto va eseguito con idonee catene e ganci opportunamente dimensionati per la movimentazione dei carichi indicati in tabella. Si precisa che in fase di sollevamento sono necessari almeno tre punti di ancoraggio. Si consiglia la presa in piano ed il posizionamento nel manufatto prestando particolare attenzione nella fase di avvicinamento e posa.

Certificazioni e marcatura CE

Il prodotto è certificato grazie al sistema di controllo qualità del quale la ditta Giorni Oscar Snc si avvale. In particolare sono disponibili su richiesta le relazioni di calcolo e dimensionamento oltre alle relazioni sulle prove di laboratorio. Il prodotto è sottoposto a prove di laboratorio secondo le norme UNI EN 1917:2004.