



AZIENDA CON SISTEMA DI GESTIONE
PER LA QUALITÀ CERTIFICATO DA DNV
= UNI EN ISO 9001:2000 =

GIORNI OSCAR di Giorni Massimo e C. s.n.c.

Domicilio fiscale, luogo conservazione scritture contabili, sede amministrativa e luogo esercizio di attività: Frazione MELELLO Loc. I LAUDI, 52037 - Sansepolcro - AR - Tel. 0575.736281 Fax 0575.736282 - C.S.L. 850.000.000 (i.v.) pari a € 438.988,36 Codice fiscale - Partita IVA - Reg. Imprese AR 01163390519 - R.E.A. Arezzo n° 87253 Web: www.giornioscar.it E-mail: info@giornioscar.it

SCHEDA TECNICA PRODOTTO

Cod. Prodotto: CG 062 ÷ CGP 22

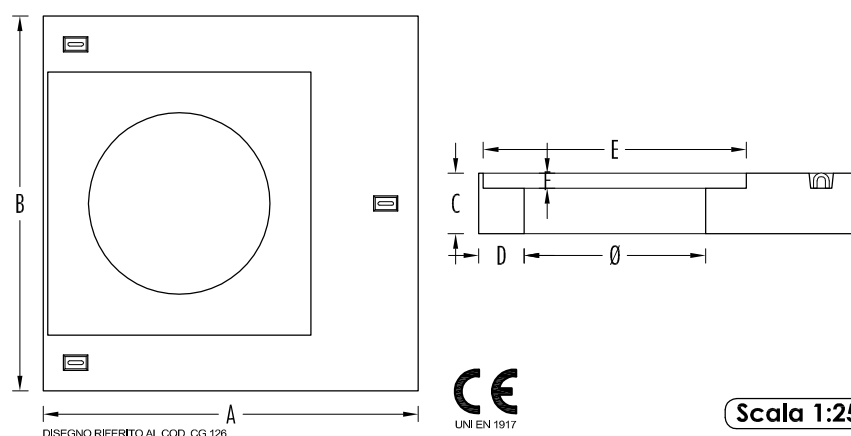
Data: 25/09/2008

Revisione: 001

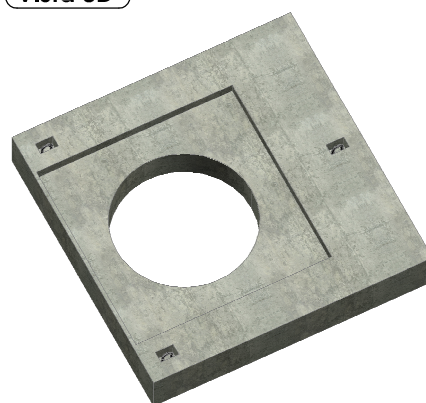
Riferimento

Chiusini quadrati carrabili in C.A.V. - Misure fuori standard

Pianta e sezioni



Vista 3D



Scala 1:25

Tabella dimensioni nominali

CODICE	DIMENSIONI				DIMENSIONI FORI			PESO Kg CAD.
	A [mm]	B [mm]	C [mm]	D [mm]	E [mm]	Ø [mm]	F [mm]	
CG 062	600	600	150	100	430 x 270	320 x 160	30	95
CG 126	1240	1240	200	150	870	600	50	560
CG 151	1500	1500	200	150	870	600	50	910
CG 181	1800	1800	200	150	870	600	50	1410
CGP 18	1600	1800	250	250	870	600	50	1440
CGP 22	1600	2200	250	250	870	600	50	1850

Voce di capitolato

Chiusino carrabile in calcestruzzo armato vibrato a sezione quadra con foro circolare ovvero quadro eccentrico, predisposto per alloggiamento del chiusino in ghisa per ispezione, da collocare in corrispondenza dei pozzetti identificati con il codice articolo rispettivamente PF, PS, RQ. Peso 95÷1850 Kg. COD: CG 062÷181 ; CGP 18÷22

Modalità di posa

Il sollevamento e la messa in opera del manufatto va eseguito con idonee catene e ganci opportunamente dimensionati per la movimentazione dei carichi indicati in tabella. Si precisa che in fase di sollevamento sono necessari almeno tre punti di ancoraggio. Si consiglia la presa in piano ed il posizionamento nel manufatto prestando particolare attenzione nella fase di avvicinamento e posa sul pozzetto. Il fissaggio con malta cementizia è necessario per fornire il lavoro finito a regola dell'arte.

Certificazioni e marcatura CE

Il prodotto è certificato grazie al sistema di controllo qualità del quale la ditta Giorni Oscar Snc si avvale. In particolare sono disponibili su richiesta le relazioni di calcolo e dimensionamento oltre alle relazioni sulle prove di laboratorio. Il prodotto è sottoposto a prove di laboratorio secondo le norme UNI EN 1917:2004.