

GIORNI OSCAR di Giorni Massimo e C. s.n.c.

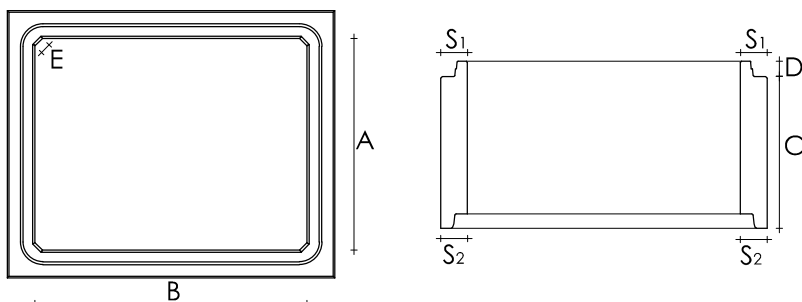
Domicilio fiscale, luogo conservazione scritture contabili, sede amministrativa e luogo esercizio di attività: Frazione MELELLO Loc. I LAUDI, 52037 - Sansepolcro - AR - Tel.0575.736281 Fax 0575.736282 - C.S.L. 850.000.000 (i.v.) pari a € 438.988,36 Codice fiscale - Partita IVA - Reg. Imprese AR 01163390519 - R.E.A. Arezzo n° 87253 Web: www.giornioscar.it E-mail: info@giornioscar.it

SCHEDA TECNICA PRODOTTO

Cod. Prodotto: C 1418
Data: 06/05/2010
Revisione: 004
Riferimento

Condotto scatolare in calcestruzzo armato vibrocompresso

Pianta e sezioni



Scala 1:50

Vista 3D



Tabella dimensioni nominali

CODICE	DIMENSIONI					SPESSORI		Perimetro bagnato [m]	Area interna [m ²]	PESO Kg CAD.
	A [mm]	B [mm]	C [mm]	D [mm]	E [mm]	S1 [mm]	S2 [mm]			
C 1418	1400	1840	1000	100	70	175	185	6.35	2.57	3100

Voce di capitolato

Elemento scatolare prefabbricato in conglomerato cementizio vibrato ed armato, di lunghezza non inferiore ad 1 ml, a sezione interna rettangolare confezionato con alti dosaggi di cemento ad alta resistenza ai solfati ed aventi un peso specifico non inferiore a 2450 Kg/m³ con armatura in acciaio B450C controllato in stabilimento, dotati di incastro tipo giunto a bicchiere. Conforme ai requisiti previsti dalle vigenti NTC (D.M. 14/01/2008) e UNI EN 14884/2009.

Dimensioni interne: 1400x1840 mm. Peso: 3100 Kg. COD: C 1418

Modalità di posa

Il sollevamento e la messa in opera del manufatto va eseguita con idoneo gancio a C opportunamente dimensionato per la movimentazione dei carichi sopra indicati. Si consiglia la presa in piano ed il posizionamento nello scavo ovvero in trincea mediante avvicinamento lento del manufatto a quello già in opera e configno in modo tale da permettere idoneo incastro del giunto a bicchiere. Il posizionamento va eseguito previa sistemazione del fondo scavo dove verranno ubicati i manufatti. Per una più facile posa in opera si consiglia il getto di magrone di fondazione che livelli il terreno secondo le pendenze progettuali.

Certificazioni e marcatura CE

Il prodotto è certificato grazie al sistema di controllo qualità del quale la ditta Giorni Oscar Snc si avvale. In particolare sono disponibili su richiesta le relazioni di calcolo e dimensionamento oltre alle relazioni sulle prove di laboratorio.