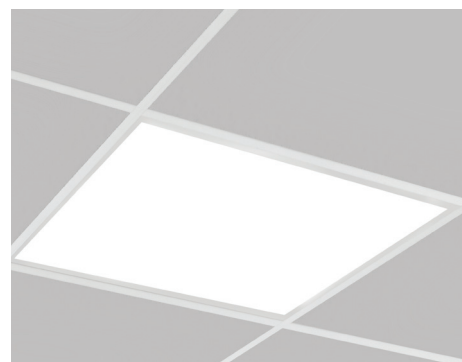


# HI-PANEL 9940

Apparecchi da sospensione e plafone - Incasso  
Suspended and surface fitting - recessed fitting  
Luminaires apparents et à suspension - Encastrés  
Pendel - und Aufbauleuchten - Einbauleuchten

## Metalmek



# HI-PANEL 9940

Apparecchi da sospensione e plafone – Incasso  
Suspended and surface fitting – recessed fitting  
Luminaires apparents et à suspension – Encastrés  
Pendel – und Aufbauleuchten – Einbauleuchten

## Tipi di installazione:

– Apparecchio da incasso, installazione in appoggio su controsoffitti a pannelli 600x600 mm con struttura in vista.

– Apparecchio da incasso (a pag. 5/8), installazione su controsoffitti in cartongesso con l'acc.:  
**9952-100** (595x595)  
**9952-200** (295x1195)

– Apparecchio da incasso (a pag. 6/8), installazione in appoggio su controsoffitti a pannelli 625x625 mm con struttura in vista con l'acc.:  
**9951-623B** (595x595)

– Apparecchio da plafone (a pag. 7/8), con l'acc.:  
**KIT-PLAF9940-(** (595x595)  
**KIT-PLAF9940-&** (295x1195)

– Apparecchio a sospensione (a pag. 8/8), con acc.:  
**KIT-SOSP9940-(** (595x595)  
**KIT-SOSP9940-&** (295x1195)

## Emissione luminosa:

diretta – simmetrica

**Corpo:** in estruso d'alluminio, verniciato con polveri epossipoliesteri SOLVENT FREE di colore bianco semilucido, termoisolanti a 180°C, con pretrattamento superficiale di fosfatizzazione.

## Dispositivo ottico:

Diffusore in metacrilato microprismatizzato.

## Sorgente luminosa:

LED CRI ≥90 Ra  
· 4000K  
Durata di vita (ore)  
50.000 (-30° / +70°C - Ta=25°C)  
L70B10

## Cablaggio:

in classe III  
Alimentazione  
(LED driver remoto)  
100~240 V / 50-60 Hz  
200.000 cicli di accensione

## Mountings:

– Built-in fitting, lay-in installation in mm 600x600 wide exposed bearing structure.

– Built-in fitting (at page 5/8), installation in plasterboard ceilings with acc.:  
**9952-100** (595x595)  
**9952-200** (295x1195)

– Built-in fitting (at page 6/8), lay-in installation in 625x625 wide exposed bearing structure mm with acc.:  
**9951-623B** (595x595)

– Surface mounted fitting (at page 7/8), with acc.:  
**KIT-PLAF9940-(** (595x595)  
**KIT-PLAF9940-&** (295x1195)

– Suspended fitting (at page 8/8), with acc.:  
**KIT-SOSP9940-(** (595x595)  
**KIT-SOSP9940-&** (295x1195)

## Light emission:

direct – symmetric

**Body:** in extruded aluminium, painted with SOLVENT FREE, semi-bright white epoxy polyester powders, thermosetting at 180°C, after phosphate treatment.

## Optical device:

Diffuser in microprismatic methacrylate.

## Light source:

LED CRI ≥90 Ra  
· 4000K  
Lifetime (hrs)  
50.000 (-30° / +70°C - Ta=25°C)  
L70B10

## Wiring:

class III  
Feeding  
(independent LED driver)  
100~240 V / 50-60 Hz  
200.000 Switching cycle

## Types d'installation:

– Appareil à encastrer, installation dans faux plafonds avec structure de soutien à vue 600x600 mm.

– Appareil à encastrer (à la page 5/8), installation dans faux plafonds en plâtre avec acc.:  
**9952-100** (595x595)  
**9952-200** (295x1195)

– Appareil à encastrer (à la page 6/8), installation dans faux plafonds avec structure de soutien à vue 625x625 mm avec acc.:  
**9951-623B** (595x595)

– Appareil de plafond (à la page 7/8), avec acc.:  
**KIT-PLAF9940-(** (595x595)  
**KIT-PLAF9940-&** (295x1195)

– Appareil de suspension (à la page 8/8), avec acc.:  
**KIT-SOSP9940-4** (595x595)  
**KIT-SOSP9940-2** (295x1195)

## Emission lumineuse:

directe – symétrique

**Corps:** en aluminium extrudé, verni avec des poudres époxy polyester, SANS SOLVANTS, blanc translucide, thermosensibles à 180°C, après un traitement de phosphodégraissage.

## Instrument optiques:

Diffuseur en méthacrylate microprismatisé.

## Source lumineuse:

LED CRI ≥90 Ra  
· 4000K  
Durée de vie (heures)  
50.000 (-30° / +70°C - Ta=25°C)  
L70B10

## Câblage:

classe III  
Alimentation  
(LED driver séparé)  
100~240V/50-60 Hz  
200.000 cycle de commutation

## Installationsarten:

– Einbauleuchte, Einlegemontage auf Tragstruktur sichtbar mit Schrittweite 600x600 mm.

– Einbauleuchte (auf Seite 5/8), Zubehör; für Montage in Gipskartondecken:  
**9952-100** (595x595)  
**9952-200** (295x1195)

– Einbauleuchte (auf Seite 6/8), Zubehör; Einlegemontage auf Tragstruktur sichtbar mit Schrittweite 625x625:  
**9951-623B** (595x595)

– Anbau (auf Seite 7/8), Zubehör:  
**KIT-PLAF9940-(** (595x595)  
**KIT-PLAF9940-&** (295x1195)

– Pendelleuchten (auf Seite 8/8), Zubehör:  
**KIT-SOSP9940-4** (595x595)  
**KIT-SOSP9940-2** (295x1195)

## Lichtausgabe:

direkt – Symmetrischen

**Gehäuse:** aus extrudiertem Aluminium, seidenmatt weiss, lösungsmittelfrei mit Hybrid-Pulverlack eingebrannt, bei 180°C nach Phosphorvorbehandlung.

## Optische vorrichtungen:

Lichtverteiler aus microprismatischem Methacrylat.

## Leuchtmittel:

LED CRI ≥90 Ra  
· 4000K  
Lebensdauer (Stunden)  
50.000 (-30° / +70°C - Ta=25°C)  
L70B10

## Verdrahtung:

nach Klasse III  
Versorgungsspannung  
(unabhängiger LED-Konverter)  
100~240V/50-60 Hz  
200.000 Schaltzyklus

# HI-PANEL 9940

Apparecchi da sospensione e plafone – Incasso  
Suspended and surface fitting – recessed fitting  
Luminaires apparents et à suspension – Encastrés  
Pendel – und Aufbauleuchten – Einbauleuchten

## Prestazioni:

- Efficiency A+
- Grado di protezione IP20
- Grado di protezione IP40 (versione plafone)
- Idoneo per l'utilizzo in ambienti con videotermini secondo la norma EN 12464-1
- UGR ≤19
- 200.000 cicli di accensione

## Marchi:

CE

## Normative:

CEI EN 60598-1  
CEI 34-21  
CEI EN 60598-2-2  
EN 62031

## Sicurezza fotobiologica delle lampade e sistemi di lampade:

CEI EN 62471  
IEC/TR 62471-2  
Rischio esente – GR 0

## Direttive:

2006/95/CE  
2004/108/CE

## VERSIONI SU RICHIESTA

(ove possibile)

- alimentatore elettronico dimmerabile PUSH
- alimentatore elettronico dimmerabile 1-10V
- alimentatore elettronico dimmerabile DALI
- complesso di emergenza

## Performance data:

- Efficiency A+
- Protection level: IP20
- Protection level: IP40 (surface fitting)
- Suitable for environments with visual display units according to the norm EN 12464-1
- UGR ≤19
- 200.000 cicli di accensione

## Marks:

CE

## Regulations:

CEI EN 60598-1  
CEI 34-21  
CEI EN 60598-2-2  
EN 62031

## Photobiological safety of lamps and lamp system:

CEI EN 62471  
IEC/TR 62471-2  
Exempt risk – GR 0

## Directives:

2006/95/CE  
2004/108/CE

## VERSIONS UPON REQUEST

(if possible)

- dimmable electronic ballast PUSH
- dimmable electronic ballast 1-10V
- Dimmable electronic ballast DALI
- emergency unit

## Performance:

- Efficiency A+
- Degrè de Protection: IP20
- Degrè de Protection: IP40 (versione plafond)
- Appropriée pour un endroit avec monitor conforme à la norme EN 12464-1
- UGR ≤19
- 200.000 cicli di accensione

## Marques:

CE

## Normes:

CEI EN 60598-1  
CEI 34-21  
CEI EN 60598-2-2  
EN 62031

## Sécurité photobiologique des lampes et des appareils utilisant des lampes:

CEI EN 62471  
IEC/TR 62471-2  
Exempté risque – GR 0

## Directives:

2006/95/CE  
2004/108/CE

## VERSIONS SUR DEMANDE

(si possible)

- ballast électronique réglable PUSH
- ballast électronique réglable 1-10V
- ballast électronique réglable DALI
- dispositif de secours d'une heure

## Ausführung:

- Efficiency A+
- Schutzart gegen: IP20
- Schutzart gegen: IP40 (Deckeninstallation)
- Geeignet für eine Umgebung mit Monitor unter der Norm EN 12464-1
- UGR ≤19
- 200.000 cicli di accensione

## Marken:

CE

## Normbestimmungen:

CEI EN 60598-1  
CEI 34-21  
CEI EN 60598-2-2  
EN 62031

## Photobiologische Sicherheit von Lampen und Lampensystemen:

CEI EN 62471  
IEC/TR 62471-2  
Befreit Risiko – GR 0

## Entspricht Eu-Richtlinien:

2006/95/CE  
2004/108/CE

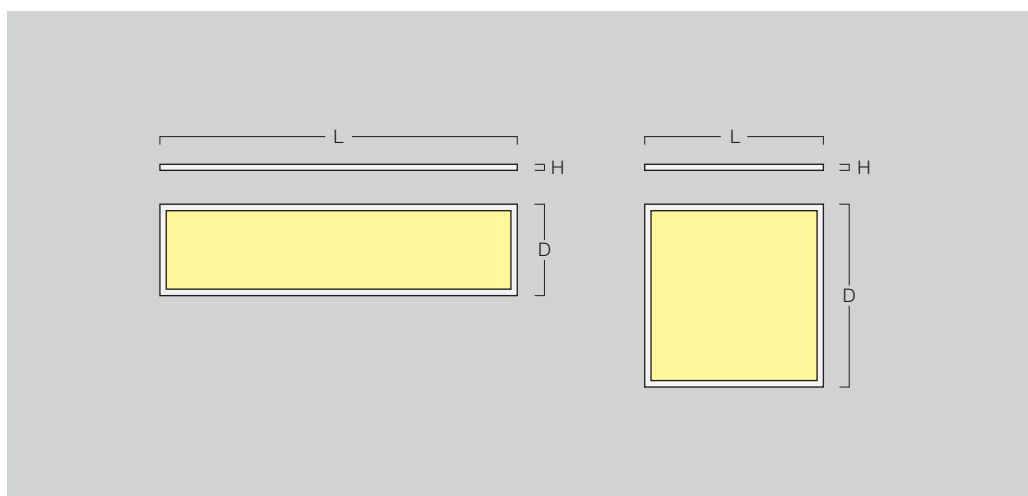
## AUF ANFRAGE

(wo möglich)

- Dimmbare EVG-Version (digital oder analog) PUSH
- Dimmbare EVG-Version (digital oder analog) 1-10V
- Dimmbare EVG-Version DALI
- Notlicht-Set

# HI-PANEL 9940

Apparecchi da sospensione e plafone – Incasso  
Suspended and surface fitting – recessed fitting  
Luminaires apparents et à suspension – Encastrés  
Pendel- und Aufbauleuchten – Einbauleuchten



**D**  
(mm)  
Larghezza totale apparecchio  
Overall width  
Largeur totale de l'appareil  
Gesamtbreite des Beleuchtungskörpers

**L**  
(mm)  
Lunghezza totale apparecchio  
Overall length  
Longueur totale de l'appareil  
Gesamtlänge des Beleuchtungskörpers

**H**  
(mm)  
Altezza totale apparecchio  
Overall height  
Hauteur totale de l'appareil  
Gesamthöhe des Beleuchtungskörpers

**F**  
(mm)  
Interasse in larghezza dei fori di fissaggio  
Width between centres of fixing holes  
Largeur d'entre-axes des trous de fixation  
Abstand zwischen den Zentren der schmalseitigen Befestigungsbohrungen

**F'**  
(mm)  
Interasse in lunghezza dei fori di fissaggio  
Length between centres of fixing holes  
Longueur d'entre-axes des trous de fixation  
Abstand zwischen den Zentren der längsseitigen Befestigungsbohrungen

**A**  
(mm)  
Distanza tra il centro del foro di fissaggio e il bordo superiore dell'apparecchio  
Distance between the centre of the fixing hole and the upper border of the fitting  
Distance entre le centre du trou de fixation et le bord supérieur de l'appareil  
Abstand zwischen der Mitte der Befestigungsbohrungen und dem längsseitigen Gehäuserand



K	Ra	mA	lm	W	lm/W	D	L	H	kg	m <sup>3</sup>	EFFICIENCY
3000	≥ 90	700	2700	29	93	595	595	10	3,80	0,033	A <sup>+</sup>
4000	≥ 90	700	2720	29	94	595	595	10	3,80	0,033	A <sup>+</sup>
3000	≥ 90	700	2685	29	93	295	1195	10	3,80	0,033	A <sup>+</sup>
4000	≥ 90	700	2700	29	93	295	1195	10	3,80	0,033	A <sup>+</sup>
3000	≥ 90	900	3345	37	91	595	595	10	3,80	0,033	A <sup>+</sup>
4000	≥ 90	900	3365	37	91	595	595	10	3,80	0,033	A <sup>+</sup>
3000	≥ 90	900	3320	37	90	295	1195	10	3,80	0,033	A <sup>+</sup>
4000	≥ 90	900	3345	37	90	295	1195	10	3,80	0,033	A <sup>+</sup>
3000	≥ 90	1050	3835	42	91	595	595	10	3,80	0,033	A <sup>+</sup>
4000	≥ 90	1050	3860	42	92	595	595	10	3,80	0,033	A <sup>+</sup>
3000	≥ 90	1050	3810	42	90	295	1195	10	3,80	0,033	A <sup>+</sup>
4000	≥ 90	1050	3835	42	91	295	1195	10	3,80	0,033	A <sup>+</sup>
3000	≥ 90	1200	4350	48	84	595	595	10	3,80	0,033	A <sup>+</sup>
4000	≥ 90	1200	4580	48	94	595	595	10	3,80	0,033	A <sup>+</sup>
3000	≥ 90	1200	4325	48	83	295	1195	10	3,80	0,033	A <sup>+</sup>
4000	≥ 90	1200	4550	48	93	295	1195	10	3,80	0,033	A <sup>+</sup>

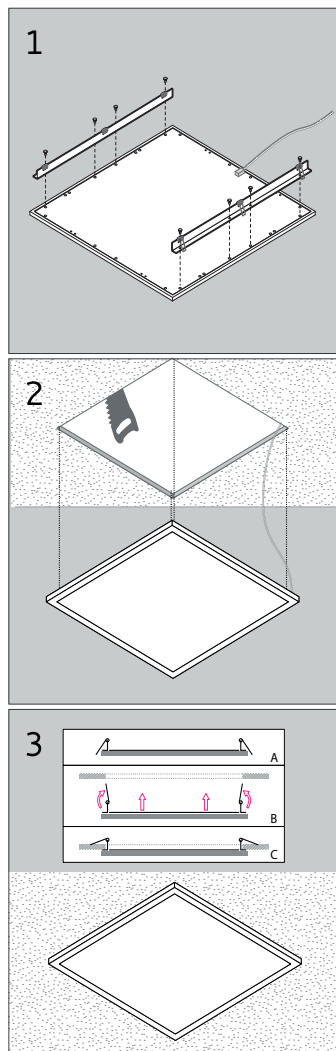
# HI-PANEL 9940

Apparecchi da sospensione e plafone – Incasso  
Suspended and surface fitting – recessed fitting  
Luminaires apparents et à suspension – Encastrés  
Pendel – und Aufbauleuchten – Einbauleuchten

INSTALLAZIONE  
INSTALLATION  
MONTAGE

- Installazione su controsoffitti in cartongesso
- Installation in plasterboard ceilings
- Installation dans faux plafonds en plâtre
- Montage in Gipskartondecken

## 9952-100



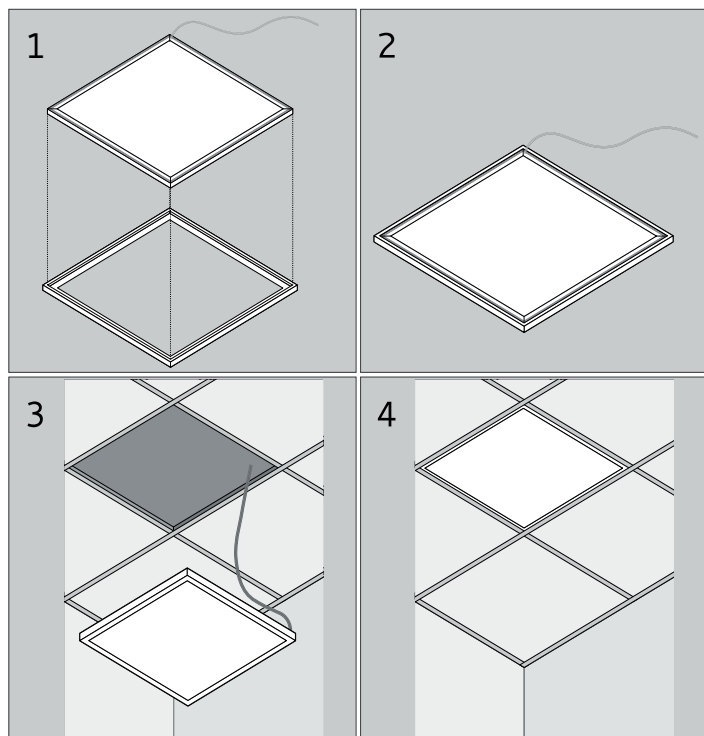
# HI-PANEL 9940

Apparecchi da sospensione e plafone - Incasso  
Suspended and surface fitting - recessed fitting  
Luminaire apparents et à suspension - Encastrés  
Pendel - und Aufbauleuchten - Einbauleuchten

INSTALLAZIONE  
INSTALLATION  
MONTAGE

- Installazione in appoggio su controsoffitti a pannelli 625x625 mm con struttura a vista
- Lay-in installation in 625x625 mm wide exposed bearing structure
- Installation dans faux plafonds avec structure de soutien à vue 625x625 mm
- Einlegemontage auf Tragstruktur sichtbar mit Schrittweite 625x625 mm

## 9951-623B



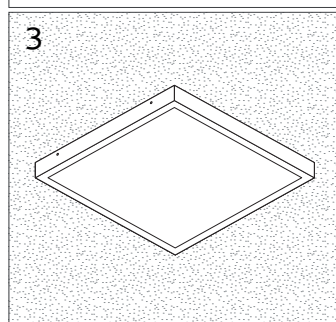
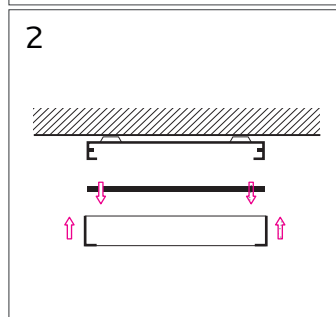
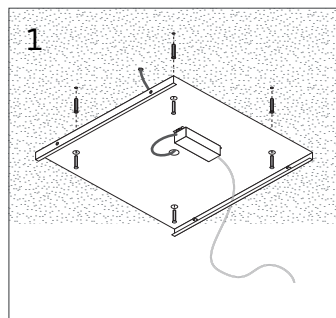
# HI-PANEL 9940

Apparecchi da sospensione e plafone - Incasso  
Suspended and surface fitting - recessed fitting  
Luminaires apparents et à suspension - Encastrés  
Pendel - und Aufbauleuchten - Einbauleuchten

INSTALLAZIONE  
INSTALLATION  
MONTAGE

- Installazione a plafone
- Surface mounted fitting
- Installation à plafond
- Anbau

## KIT-PLAF9940-4



# HI-PANEL 9940

Apparecchi da sospensione e plafone - Incasso  
Suspended and surface fitting - recessed fitting  
Luminaires apparents et à suspension - Encastrés  
Pendel - und Aufbauleuchten - Einbauleuchten

INSTALLAZIONE  
INSTALLATION  
MONTAGE

- Installazione a sospensione
- Suspended fitting
- Installation à suspension
- Pendelleuchten

## KIT-SOSP9940-4

